



ÜSKÜDAR ÜNİVERSİTESİ

SOSYAL BİLİMLER DERGİSİ

ÜSKÜDAR UNIVERSITY JOURNAL OF SOCIAL SCIENCES

- ▶ **Suriyelilere Yönelik Güvenlik Algısı: İzmir Örneği**
Hakan Ömer TUNCA ve Altan ÖZKİL
- ▶ **Türkiye Muhafazakâr Siyasetinde Kardeşlik ve Din Kardeşliği Söylemi: AK Parti Mitingleri**
Hüseyin KOSE ve Tahir BİNGÖL
- ▶ **Uluslararası İlişkilerde Terörizm ve Diaspora İlişkileri: ASALA ve Ermeni Diasporası**
Svetlana SARIBAYOVA
- ▶ **Genç Almanya Birliği “Jungdeutschland-Bund” un (JDB) Yöneticilerinden Heinrich Leonhard Emanuel Von Hoff’un Osmanlı Devleti Bünyesindeki Faaliyetleri**
Salih BAŞKUTLU
- ▶ **Medeniyet Bunalımından Ütopik Bir Siyasal Kurguya: Sezai Karakoç’un Diriliş Partisi**
Metin ÖZKAN
- ▶ **Fenomen Aktivizmi: Çevreci Fenomenler Üzerine Bir Araştırma**
Nihal KOCABAY-ŞENİR ve Gözde ÖYMEN
- ▶ **Adaptation of Social Media Rumination Scale into Turkish and Its Association with Social Media Anxiety**
Elif MANUOĞLU
- ▶ **Examination of the Effect of EMDR Therapy in Adolescents with Specific Phobia and Test Anxiety**
Nazmiye Gökçe YILDIRIM and Kader BAHAYI
- ▶ **William James: His Humanism and Philosophy of Religion**
Fatih TAŞTAN
- ▶ **Varlığın Kuyusu: “Herkes” in Psikopolitiği**
Adem YILMAZ
- ▶ **Çocukluk Dönemi Duygusal Yaşantısı ve Duygusal Zekâ Kavramı**
Berçin ATEŞ ve F. Gökben HIZLI SAYAR
- ▶ **Systematicity: The Nature of Science, Paul Hoyningen-Huene, (Oxford University Press, 2013)**
Buğra Can BAYÇİFCİ

Erişkin Psikiyatri

Kardiyoloji

Çocuk-Ergen Psikiyatrisi

Kulak Burun Boğaz

NPAMATEM
Bağımlılık Merkezi

İç Hastalıkları
(Dahiliye)

Nöroloji

Enfeksiyon Hastalıkları

Çocuk Nörolojisi

Beyin, Sinir ve
Omurilik Cerrahisi

Fizik Tedavi
ve Rehabilitasyon

Bariatrik ve Genel Cerrahi

Ameliyathaneler

Ortopedi ve Travmatoloji

Genel Yoğun Bakım



Genel Hastane İmkanları, SSK ve Özel Sağlık Sigorta Anlaşmaları ile Hizmetinizdeyiz!



İSTANBUL
Hastanesi



Bilim Ortağı



npistanbul



NPİSTANBULBeyinHastanesi

Saray Mah. Ahmet Tevfik İleri Cad. No:18, 34768 Ümraniye / İstanbul
T: 0 216 633 06 33 F: 0 216 634 12 50

YIL:9 SAYI:16 MAYIS 2023
YEAR:9 ISSUE:16 MAY 2023

ÜSKÜDAR ÜNİVERSİTESİ

SOSYAL
BİLİMLER
DERGİSİ

ÜSKÜDAR UNIVERSITY JOURNAL OF SOCIAL SCIENCES

SAHİBİ

Üsküdar Üniversitesi Adına
A. Furkan Tarhan

ONURSAL EDİTÖR

Prof. Dr. Nevzat Tarhan

EDİTÖRLER

Prof. Dr. Deniz Ülke Arıboğan
Prof. Dr. Sevil Atasoy
Dr. Öğr. Üyesi Uygur Aydemir

EDİTÖR YARDIMCISI

Dr. Öğr. Üyesi Elif Kurtuluş

YAYIN KURULU

Prof. Dr. Amr Abdalla, University for Peace
Prof. Dr. Wolfgang Gieler, Friedrich Schiller Jena Üniversitesi
Prof. Dr. Soner Karagül, Çanakkale Onsekiz Mart Üniversitesi
Prof. Dr. Hasan Köni, İstanbul Kültür Üniversitesi
Prof. Dr. Adnan Ömerustaoglu, Birüni Üniversitesi
Prof. Dr. Cumhuri Taş, Üsküdar Üniversitesi
Dr. Öğr. Üyesi Vanessa Tinker, Collegium Civitas

İNGİLİZCE İÇERİK EDİTÖRÜ

Arş. Gör. Cansu Civan

İSTATİSTİK EDİTÖRÜ

Dr. Öğr. Üyesi Elif Kurtuluş

YAZI KURULU

Arş. Gör. Salih Bilgin
Arş. Gör. Cemal Cem Anarat
Arş. Gör. Bengi Çakmak
Arş. Gör. Doğan Demirkıran
Arş. Gör. Deniz Atacan
Arş. Gör. Beril Sercem Şengül

BASKI

Butik Ajans Reklam & Matbaacılık
İstiklal Mah. Kızılay Sok. No: 24/36 Ümraniye - İSTANBUL
Tel: 0535 553 17 32

Baskı Tarihi: Mayıs 2023

GRAFİK UYGULAMA

Bülent Tellan

YAZIŞMA VE HABERLEŞME ADRESİ

Altunzade Mh. Kısıklı Cd. No: 16 Güney Yerleşkesi E Blok 34674
Üsküdar / İstanbul / TÜRKİYE
Telefon: +90 216 400 22 22 / Dahili: 2341
E-posta: uusb@uskudar.edu.tr
www.uskudar.edu.tr

Üsküdar Üniversitesi Sosyal Bilimler Dergisi, yılda iki kez Mayıs ve Kasım aylarında yayımlanan, açık erişimli ve hakemli bir dergidir. Hakem değerlendirmeleri, çift kör hakemlik kuralına uygun olarak gerçekleştirilir. Makalelerdeki düşünce, görüş ve varsayımlar eser sahiplerine aittir; Üsküdar Üniversitesi sorumlu tutulamaz.

ÜSKÜDAR UNIVERSITY JOURNAL OF SOCIAL SCIENCES (JOSOC)

Year 9 • Issue 16 • May 2023 • ISSN 2459-0223 • Online ISSN 2717-7769

OWNER

On behalf of Üsküdar University
A. Furkan Tarhan

HONORARY EDITOR

Prof. Nevzat Tarhan, MD.

EDITORS

Prof. Deniz Ülke Arıboğan, Ph.D.
Prof. Sevil Atasoy, Ph.D.
Asst. Prof. Uygur Aydemir, Ph.D.

VICE EDITOR

Asst. Prof. Elif Kurtuluş, Ph.D.

EDITORIAL BOARD

Prof. Amr Abdalla, Ph.D., University for Peace
Prof. Wolfgang Gieler, Ph.D., Friedrich Schiller Jena University
Prof. Soner Karagül, Ph.D., Çanakkale Onsekiz Mart University
Prof. Hasan Köni, Ph.D., İstanbul Kültür University
Prof. Adnan Ömerustaoglu, Ph.D., Birüni University
Prof. Cumhuri Taş, Ph.D., Üsküdar University
Asst. Prof. Vanessa Tinker, Ph.D., Collegium Civitas

ENGLISH CONTENT EDITOR

Res. Asst. Cansu Civan

STATISTICS EDITOR

Asst. Prof. Elif Kurtuluş, Ph.D.

PUBLICATION BOARD

Res. Asst. Salih Bilgin
Res. Asst. Cemal Cem Anarat
Res. Asst. Bengi Çakmak
Res. Asst. Doğan Demirkıran
Res. Asst. Deniz Atacan
Res. Asst. Beril Sercem Şengül

PRINTED BY

Butik Ajans Reklam & Matbaacılık
İstiklal Mah. Kızılay Sok. No: 24/36 Ümraniye - İSTANBUL
Tel: 0535 553 17 32

Published in May 2023

GRAPHICS APPLICATION

Bülent Tellan

CORRESPONDENCE AND COMMUNICATION

Altunizade Mh. Kısıklı Cd. Güney Campus Block E No: 16 34674
Üsküdar / İstanbul / TÜRKİYE
Telephone: +90 216 400 22 22 ext: 2341
E-mail: uusb@uskudar.edu.tr
www.uskudar.edu.tr

Üsküdar University Journal of Social Sciences is an open-access, academic peer-reviewed journal and published biannually in May and November. The journal employs a double-blind peer review system. The opinions, thoughts and proposals within the articles are but reflections of the authors and do not, in anyway, represent those of the Üsküdar University.

DANIŐMA KURULU

Prof. Dr. Deniz Ülke Arıbođan, Üsküdar Üniversitesi

Prof. Dr. Sevil Atasoy, Üsküdar Üniversitesi

Prof. Dr. BarıŐ Erdođan, Üsküdar Üniversitesi

Prof. Dr. Mohammad Faghfoory, George Washington Üniversitesi

Prof. Dr. Nazife Güngör, Üsküdar Üniversitesi

Prof. Dr. Havva Kök Arslan, Üsküdar Üniversitesi

Prof. Dr. Ragıp Kutay Karaca, İstanbul Aydın Üniversitesi

Prof. Dr. İsmail Arda OdabaŐı, İbn Haldun Üniversitesi

Prof. Dr. İbrahim Özdemir, Üsküdar Üniversitesi

Prof. Dr. Selahattin Sarı, DođuŐ Üniversitesi

Prof. Dr. Nevzat Tarhan, Üsküdar Üniversitesi

Prof. Dr. Mehmet Bülent Uludađ, Ondokuz Mayıs Üniversitesi

Prof. Dr. AteŐ Uslu, İstanbul Üniversitesi

Doç. Dr. Sevtap Demirci, Bođaziçi Üniversitesi

Doç. Dr. Selçuk AkŐın Somel, Sabancı Üniversitesi

**Liste soy isimlerine göre alfabetik olarak düzenlenmiŐtir.*

ADVISORY BOARD

Prof. Deniz Ülke Arıboğan, Ph.D., Üsküdar University

Prof. Sevil Atasoy, Ph.D., Üsküdar University

Prof. Barış Erdoğan, Ph.D., Üsküdar University

Prof. Mohammad Faghfoory, Ph.D., George Washington University

Prof. Nazife Güngör, Ph.D., Üsküdar University

Prof. Havva Kök Arslan, Ph.D., Üsküdar University

Prof. Ragıp Kutay Karaca, Ph.D., İstanbul Aydın University

Prof. İsmail Arda Odabaşı, Ph.D., İbn Haldun University

Prof. İbrahim Özdemir, Ph.D., Üsküdar University

Prof. Selahattin Sarı, Ph.D., Doğu University

Prof. Nevzat Tarhan, MD, Üsküdar University

Prof. Mehmet Bülent Uludağ, Ph.D., Ondokuz Mayıs University

Prof. Ateş Uslu, Ph.D., İstanbul University

Assoc. Prof. Sevtap Demirci, Ph.D., Boğaziçi University

Assoc. Prof. Selçuk Akşin Somel, Ph.D., Sabancı University

**The list is in alphabetical order according to surnames.*

İÇİNDEKİLER

Editörden

ÖZGÜN ARAŞTIRMA MAKALELERİ

Suriyelilere Yönelik Güvenlik Algısı: İzmir Örneği01-32

Hakan Ömer TUNCA ve Altan ÖZKİL

Türkiye Muhafazakâr Siyasetinde Kardeşlik ve Din Kardeşliği Söylemi:

AK Parti Mitingleri33-54

Hüseyin KÖSE ve Tahir BİNGÖL

Uluslararası İlişkilerde Terörizm ve Diaspora İlişkileri:

ASALA ve Ermeni Diasporası55-75

Svetlana SARİBAYOVA

Genç Almanya Birliği “Jungdeutschland-Bund” un (JDB) Yöneticilerinden Heinrich

Leonhard Emanuel Von Hoff’un Osmanlı Devleti Bünyesindeki Faaliyetleri 77-108

Salih BAŞKUTLU

Medeniyet Bunalımından Ütopik Bir Siyasal Kurguya:

Sezai Karakoç’un Diriliş Partisi 109-125

Metin ÖZKAN

Fenomen Aktivizmi: Çevreci Fenomenler Üzerine Bir Araştırma 127-152

Nihal KOCABAY-ŞENER ve Gözde ÖYMEN

Sosyal Medya Ruminasyon Ölçeği’nin Türkçeye Uyarlanması ve

Sosyal Medya Kaygısı ile İlişkisi (İngilizce) 153-169

Elif MANUOĞLU

Özgül Fobi ve Sınav Kaygısı Olan Ergenlerde

EMDR Terapinin Etkisinin İncelenmesi (İngilizce) 171-189

Nazmiye Gökçe YILDIRIM ve Kader BAHAYİ

William James: Hümanizmi ve Din Felsefesi (İngilizce) 191-208

Fatih TAŞTAN

Varlığın Kuyusu: “Herkes” in Psikopolitiği 209-227

Adem YILMAZ

DERLEME MAKALESİ

Çocukluk Dönemi Duygusal Yaşantısı ve Duygusal Zekâ Kavramı 229-250

Berçin ATEŞ ve F. Gökben HIZLI SAYAR

KİTAP DEĞERLENDİRMESİ

Kitap Değerlendirmesi: *Systematicity: The Nature of Science*, Paul Hoyningen-Huene,

(Oxford University Press, 2013)..... 251-257

Buğra Can BAYÇİFCİ

Yazım Esasları (Türkçe/İngilizce)

Yayın Etiği ve Kötüye Kullanım Beyanı (Türkçe/İngilizce)

CONTENTS

Editor's Note

ORIGINAL RESEARCH ARTICLES

Security Perceptions Towards Syrians: The Case of Izmir (Turkish)01-32
Hakan Ömer TUNCA and Altan ÖZKİL

The Discourse of Brotherhood and Religious Fellowship in the
Conservative Politics in Turkey: AK Party Rallies (Turkish)33-54
Hüseyin KÖSE and Tahir BİNGÖL

Relationship Between Terrorism and Diaspora:
ASALA and the Armenian Diaspora (Turkish).....55-75
Svetlana SARIBAYOVA

The Activities of Heinrich Leonhard Emanuel Von Hoff, One of the Managers of the Young
Germany Union "Jungdeutschland-Bund (JDB)" in the Ottoman Empire (Turkish)..... 77-108
Salih BAŞKUTLU

From Civilization Crisis to Utopia in Political Fiction:
The Diriliş Party of Sezai Karakoç (Turkish) 109-125
Metin ÖZKAN

Activist Influencers: An Exploratory Analysis About Greenfluencers (Turkish) 127-152
Nihal KOCABAY-ŞENER and Gözde ÖYMEN

Adaptation of Social Media Rumination Scale into Turkish and
Its Association with Social Media Anxiety 153-169
Elif MANUOĞLU

Examination of the Effect of EMDR Therapy in Adolescents with Specific Phobia
and Test Anxiety 171-189
Nazmiye Gökçe YILDIRIM and Kader BAHAYİ

William James: His Humanism and Philosophy of Religion 191-208
Fatih TAŞTAN

The Cavity of Being: The Psychopolitics of "Everyone" (Turkish)209-227
Adem YILMAZ

REVIEW ARTICLE

Childhood Emotional Life and the Concept of Emotional Intelligence (Turkish)229-250
Berçin ATEŞ ve F. Gökben HIZLI SAYAR

BOOK REVIEW

Book Review: *Systematicity: The Nature of Science*, Paul Hoyningen-Huene, (Oxford
University Press, 2013). (Turkish).....251-257
Buğra Can BAYÇİFCİ

Publication Guidelines (Turkish/English)

Publication Ethics and Malpractice Policy (Turkish/English)

Editörden

Mayıs 2023 itibarıyla Üsküdar Üniversitesi Sosyal Bilimler Dergisi olarak on altıncı sayımıza ulaşmış bulunuyoruz. Şu ana kadar çıkarılan sayılarda olduğu gibi, bu sayıda da disiplinlerarası ve çok disiplinli yaklaşımımızı korumaya özen göstererek Siyaset Bilimi, Uluslararası İlişkiler, Tarih, Kültürel Çalışmalar, Psikoloji ve Felsefe alanlarından değerli akademisyenlerin yazdığı on bir makale ve bir kitap incelemesine yer verdik.

İlk makalede, Hakan Ömer Tunca ve Altan Özki, Türkiye’de geçici koruma statüsü altında pek çok ile dağılmış şekilde yaşayan Suriyeli göçmenlere yönelik Türk vatandaşlarının güvenlik algısına dair gerçekleştirdikleri araştırmanın sonuçlarını tartışmaktadır. Araştırma, Suriyeli göçmenlerin nüfus bakımından en çok yer aldığı büyük kentlerden biri olan İzmir’de yürütülmüştür ve güvenlik algısı yüksek bulgulanmıştır.

İkinci makalede, Hüseyin Köse ve Tahir Bingöl, Türkiye’deki muhafazakâr siyaset çerçevesinde Kürt kimliğine yönelik söylemin bütünleştirici unsuru olarak kardeşlik ve din kardeşliği söylemini ele almaktadır. Bu argümandan hareketle, AK Parti’nin politikalarında önemli yer tutan kardeşlik ve din kardeşliği söylemi, Kürt kimliği ekseninde mitingler üzerinden irdelenmektedir.

Üçüncü makalede, Svetlana Sarıbayova, ASALA ve Ermeni diasporası arasındaki ilişkiye odaklanarak terörizmin diasporada nasıl karşılık bulduğunu tartışmaya açmaktadır. Biz/ötekiler gerilimi üzerinden ASALA’ya ilişkin farklı algılar diaspora ekseninde karşılaştırmalı biçimde incelenmektedir.

Dördüncü makalede, Salih Başkutlu, I. Dünya Savaşı sürerken Osmanlı İmparatorluğu’na davetle gelen Emanuel von Hoff’un Osmanlı Genç Dernekleri’ndeki faaliyetlerine odaklanmaktadır. Başkutlu, Emanuel von Hoff’un Genç Almanya Birliği modelinden yola çıkarak Osmanlı gençliğinin politik inşasında oynadığı rolü irdelemektedir.

Beşinci makalede, Metin Özkan, Sezai Karakoç’un medeniyet anlayışından hareketle şekillendirdiği siyaset yaklaşımını ele almaktadır. Bu amaçla, Diriliş Partisi’nin ütöpik ve realist imkânlarını ve sınırlılıklarını Türkiye siyasetinde bulunduğu karşılık üzerinden tartışmaya açmaktadır.

Altıncı makalede, Nihal Kocabay-Şener ve Gözde Öymen, Instagram’da içerik üreten ve çevreci fenomen olarak nitelendirilebilecek sekiz hesabı içerik analizi yöntemiyle inceledikleri araştırmanın sonuçlarını sunmaktadırlar. Bu araştırmadan hareketle, sosyal medyada giderek daha çok yaygınlaşan fenomen aktivizmi üzerinde durulmaktadır.

Yedinci makalede, Elif Manuoğlu, Sosyal Medya Ruminasyon Ölçeği’nin Türkçe formunu geçerlik ve güvenilirlik bakımından test etmek ve sosyal medya kaygısı ile sosyal medya ruminasyonu arasındaki ilişkiyi incelemek üzere iki temel amaç taşımaktadır.

Sekizinci makalede, Nazmiye Gökçe Yıldırım ve Kader Bahayi, özgül fobiye ve sınav kaygısına sahip ergen bireyler üzerinde EMDR terapisinin etkilerini incelemektedirler. Araştırma sonuçlarına göre EMDR terapisinin bu bağlamda olumlu etkileri bulgulanmaktadır.

Dokuzuncu makalede, Fatih Taştan, William James’in ampirist epistemolojiye ve anti-teistik

paradigmaya dayanan hümanizm anlayışının din felsefesi problemlerine verdiği cevaplar üzerinden bir tartışmasını sunmaktadır.

Onuncu makalede, Adem Yılmaz, “Herkes gibi olmakta sorun nedir?” sorusundan yola çıkarak herkes kavramının varoluşsal ve psikopolitik bir sorgulamasını ortaya koymaktadır.

Derleme makalesinde, Berçin Ateş ve F. Gökben Hızlı Sayar, çocukluk döneminin ihtiyaçlarını farklı kuramlar açısından ele alarak ebeveyn yaklaşımlarına yönelik farkındalığı bu ihtiyaçlar doğrultusunda arttırmayı amaçlamaktadır. Bu alanda yapılan çalışmaları esas alan makale duygusal zekânın önemini bu çerçevede vurgulamaktadır.

Son olarak, *kitap incelemesinde*, Buğra Can Bayçıfci, Paul Hoyningen-Huene'nin *Systematicity: The Nature of Science* adlı eserini ve eserin bilim felsefesi bakımından önemini belirleyen sistematiklik teorisini tanıtmaktadır.

Ulusal ve uluslararası indekslerde taranmak için devam eden çalışmalarımız kapsamında dergimize gönderilen makaleler titizlikle gerekli kontrollerden geçirilmekte ve hakem değerlendirme süreçleri hassasiyetle yürütülmektedir. Dergimiz, 2019 yılından itibaren ULAKBİM tarafından taranmaktadır. Bu süreçte değerli tavsiyeleriyle dergimizin kalitesinin üst düzeye çıkmasına katkı sağlayan hakemlerimizin yanı sıra, bu sayının hazırlanması aşamasında gösterdikleri çabalarından dolayı Editörlerimizden Dr. Öğr. Üyesi Uygur Aydemir'e, Editör Yardımcısı ve istatistik editörü Dr. Öğr. Üyesi Elif Kurtuluş ile Yazı Kurulu'nda yer alan araştırma görevlileri Salih Bilgin, Cemal Cem Anarat, Bengi Çakmak, Doğan Demirkıran, Deniz Atacan ve Beril Sercem Şengül'e teşekkür ederim. Yabancı dil editörü Arş. Gör. Cansu Civan'a, dil editörü olarak emeği geçen araştırma görevlileri Yelda İbadi Teke, Ali Ekmekci, Hasan Özdemir, Betül Çelebi Dağ, Berat Dağ ve Buğra Can Bayçıfci'ye ve katkısından ötürü Dr. Öğr. Üyesi Özgün Deniz Yoldaşlar'a teşekkür ederim.

Keyifli okumalar dileklerle...

Prof. Dr. Deniz Ülke Arıboğan

Editor's Note

As of May 2023, Üsküdar University Journal of Social Sciences has reached its sixteenth issue. As we have done so far, we have also tried to preserve our interdisciplinary and multidisciplinary spirit and approach in this issue. It includes eleven articles and a book review from the disciplines of Political Science, International Relations, History, Cultural Studies, Psychology, and Philosophy written by experts in the field.

In the first article, Hakan Ömer Tunca and Altan Özkil discuss the results of their research on the security perception of Turkish citizens regarding the presence of Syrian immigrants who live in Turkey under temporary protection status. The research was conducted in İzmir, one of the big cities where Syrian immigrants are most populated, and the perception of security was found to be high.

In the second article, Hüseyin Köse and Tahir Bingöl tackle the discourse of brotherhood and religious brotherhood as an integrating element of the discourse on Kurdish identity within the framework of conservative politics in Turkey. Based on this argument, the discourse of brotherhood and religious fellowship, which has an important place in the ruling Justice and Development Party's policies, is examined on the axis of Kurdish identity through the party's rallies.

In the third article, Svetlana Saribayova focuses on the relationship between ASALA and the Armenian diaspora and discusses how terrorism is comprehended in the diaspora. Different perceptions of ASALA over the tension of us/others are analyzed comparatively on the diaspora axis.

In the fourth article, Salih Başkutlu elaborates on the activities of Emanuel von Hoff, who was invited to the Ottoman Empire during the First World War, in the Ottoman Young Associations. Based on Emanuel von Hoff's activities following the model of the Young Germany Union, its role in the political construction of the Ottoman youth is examined.

In the fifth article, Metin Özkan discusses the political approach of Sezai Karakoç shaped by his understanding of civilization. For this purpose, he discusses the utopian and realist possibilities and limitations of the Diriliş Party through its reception in Turkish politics.

In the sixth article, Nihal Kocabay-Şener and Gözde Öymen present the results of the research in which they analyzed eight accounts that produce content on Instagram and can be described as greenfluencers, using content analysis method. Based on this research, influencer activism, which is becoming more and more widespread in social media, is emphasized.

In the seventh article, Elif Manuoğlu has two main purposes: to test the Turkish form of the Social Media Rumination Scale in terms of validity and reliability, and to examine the relationship between social media anxiety and social media rumination.

In the eighth article, Nazmiye Gökçe Yıldırım and Kader Bahayi examine the effects of EMDR therapy on adolescent individuals with specific phobia and test anxiety. It is found that EMDR therapy has positive effects in the context of this research.

In the ninth article, Fatih Taştan presents a discussion of William James’s understanding of humanism based on empiricist epistemology and anti-theistic paradigm through James’s answers to the problems of the philosophy of religion.

In the tenth article, Adem Yılmaz presents an existential and psychopolitical questioning of the concept of everyone, based on the question “What is the problem with being like everyone else?”

In the review article, Berçin Ateş and F. Gökben Hızlı Sayar aim to raise awareness of parental approaches in line with childhood needs by addressing the needs of childhood in terms of different theories. According to research results conducted in the field, the importance of emotional intelligence is emphasized in this framework.

Finally, *in the book review*, Buğra Can Bayçifci introduces Paul Hoyningen-Huene’s *Systematicity: The Nature of Science* and his theory of systematics, which determines the importance of the work in terms of the philosophy of science.

Within our endeavor to be included in the national and international indexes, we punctiliously examine the articles sent to our journal and strictly follow the peer-review process. Our journal has been indexed in ULAKBİM since 2019. I would like to thank all the referees for their invaluable contributions that put the quality of our journal over the top with their valuable advice, as well as Editor Dr. Uygur Aydemir, and Vice Editor and statistics editor Dr. Elif Kurtuluş, and the research assistants Salih Bilgin, Cemal Cem Anarat, Bengi Çakmak, Doğan Demirkıran, Deniz Atacan, and Beril Sercem Şengül as the Publication Board. I also thank English Content Editor Cansu Civan, and the research assistants who contributed as language editors, Yelda İbadi Teke, Ali Ekmekci, Hasan Özdemir, Betül Çelebi Dağ, Berat Dağ, and Buğra Can Bayçifci as well as Dr. Özgün Deniz Yoldaşlar for their contributions.

I wish you a joyful reading...

Prof. Deniz Ülke Arıboğan, Ph.D.

Suriyelilere Yönelik Güvenlik Algısı: İzmir Örneği

Hakan Ömer TUNCA^(*), Altan ÖZKİL^(**)

Öz

Suriye savaşından kaynaklı kitlesel göçle Türkiye, Suriyelileri açık kapı politikası, geri göndermeme politikası ve uluslararası mülteci rejimine uygun olarak temel ihtiyaçları karşılama politikası ile karşılaşmış, uluslararası koruma biçimlerinden Geçici Koruma Statüsü vermiştir. Suriyelilerin Türkiye'nin her şehrine dağılımı, Türk vatandaşlarını sosyal, ekonomik, siyasi ve güvenlik açısından birçok yönden etkilemektedir. Göç ve göçmenler hayatın normal akışını engelleyen şeyler olarak algılandığından başlı başına bir tehdit kategorisi olarak kabul edilmektedir. Bu makalenin temel amacı, Suriyelilerin Türk toplumuna sosyal, ekonomik, siyasi ve güvenlik etkileri arasında İzmir'de yaşayan Türk vatandaşlarının güvenlik algısını incelemektir. Türkiye'nin 3. kalabalık şehri olan İzmir, göçün ilk zamanlarından itibaren en kalabalık Suriyeli nüfusunun bu şehirde yer almasıyla, Balkan ülkelerinden göçen insanların varlığı ve şehirdeki hoşgörüden dolayı kapsama alınmıştır. Algıyı ölçmek için güvenilirliği ve geçerliliği kanıtlanmış 'Toplumsal Güvenlik Algıları Anketi' uygulanmıştır. Şehirde güvenlik algısının yüksek olduğu tespit edilmiştir.

Anahtar Kelimeler: Göç, Güvenlik, Algı, Suriyeli, Sığınmacılar.

Özgün Araştırma Makalesi

Geliş Tarihi: 18.08.2022

Kabul Tarihi: 04.04.2023

^(*) Dr., İstanbul Aydın Üniversitesi, İktisadi ve İdari Bilimler Fakültesi, Siyaset Bilimi ve Uluslararası İlişkiler Bölümü.

E-posta: hakanomertunca@aydin.edu.tr

ORCID ID: <https://orcid.org/0000-0002-1180-2549>

^(**) Dr., Atılım Üniversitesi, Sivil Havacılık Yüksek Okulu Ankara, Havacılık Yönetimi Bölümü Bölüm Başkanı.

E-posta: altan.ozkil@atilim.edu.tr

ORCID ID: <https://orcid.org/0000-0001-8136-6087>

Makaleye konu araştırmanın ilk bulguları; Yeditepe Üniversitesi Küresel Eğitim ve Kültür Araştırmaları Uygulama ve Araştırma Merkezi (KEKAM) tarafından 11-12 Ekim 2021 düzenlenen çevrimiçi "21. Yüzyılda Uluslararası Göç" konferansında sunulmuştur.



Hakan Ömer Tunca, Altan Özkil, "Suriyelilere Yönelik Güvenlik Algısı: İzmir Örneği," *Üsküdar Üniversitesi Sosyal Bilimler Dergisi*, sayı: 16, (Mayıs 2023): 1-32

DOI: <http://doi.org/10.32739/uskudarsbd.9.16.117>



Bu eser [Creative Commons Atf-GayriTicari-Türetilemez 4.0 Uluslararası Lisansı](https://creativecommons.org/licenses/by-nc-nd/4.0/) ile lisanslanmıştır.

Security Perceptions Towards Syrians: The Case of İzmir

Hakan Ömer TUNCA^(*), Altan ÖZKİL^(**)

Abstract

With the mass migration caused by the Syrian war, Turkey has met the Syrians with an open door policy, a policy of non-refoulement, and a policy of providing basic needs in accordance with the international refugee regime and granting Temporary Protection Status, which is one of the forms of international protection. The fact that so many immigrants are dispersed to every city in Turkey affects Turkish citizens in many ways in terms of social, economic, political and security aspects. Since migration and migrants are perceived as the things that prevent the normal flow of life, they are considered as a threat category in their own right. Since it changes the lives of people living in the host country, it also affects the way society lives together. In this sense, migration is seen as a social security problem. The main purpose of this article is to determine the security perception of Turkish citizens living in İzmir among the social, economic, political and security effects of Syrians on Turkish society. İzmir, being Turkey's 3rd most populous city and has been in the list of the most crowded Syrian population, has been selected in the scope of the study due to the tolerance of the people in the city, having many immigrants from the Balkans. To measure this perception, the 'Social Security Perceptions Questionnaire', of which reliability and validity has been proven, was applied. It has been determined that the perception of security in the city is extremely high.

Keywords: Migration, Security, Perception, Syrians, Asylées.

Original Research Article

Submission Date: 18.08.2022

Acceptance Date: 04.04.2023

^(*) Asst. Prof., İstanbul Aydın University, İktisadi ve İdari Bilimler Fakültesi, Siyaset Bilimi ve Uluslararası İlişkiler Bölümü.

E-mail: hakanomertunca@aydin.edu.tr

ORCID ID: <https://orcid.org/0000-0002-1180-2549>

^(**) Asst. Prof., Atılım University, Sivil Havacılık Yüksek Okulu Ankara, Havacılık Yönetimi Bölümü Bölüm Başkanı,

E-posta: altan.ozkil@atilim.edu.tr

ORCID ID: <https://orcid.org/0000-0001-8136-6087>

The first findings of the research subject to the article were presented at the online conference named "21. Yüzyılda Uluslararası Göç" organized by Yeditepe University Global Education and Culture Research Application and Research Center (KEKAM) on 11th-12th October 2021.



Hakan Ömer Tunca, Altan Özkil, "Suriyelilere Yönelik Güvenlik Algısı: İzmir Örneği," *Üsküdar Üniversitesi Sosyal Bilimler Dergisi*, issue: 16, (May 2023): 1-32

DOI: <http://doi.org/10.32739/uskudarsbd.9.16.117>



This work is licensed under a [Creative Commons Attribution-NonCommercial-NoDerivatives 4.0 International License](https://creativecommons.org/licenses/by-nc-nd/4.0/).

Giriş

Göç ile ilgili çoğu tartışmada başlangıç noktası genellikle rakamlardır. Bu rakamlar değişimleri, eğilimleri ve küresel sosyal ve ekonomik dönüşümlerle ilgili demografik bilgileri, içinde yaşadığımız dünyayı anlamamıza ve geleceği planlamamıza yardımcı olur. Mevcut küresel tahmin, 2020’de dünyada yaklaşık 281 milyon uluslararası göçmen olduğu ve bunun da küresel nüfusun %3,6’sına eşit olduğu yönündedir. Genel olarak, uluslararası göçmenlerin tahmini sayısı son elli yılda artmıştır. 2020 yılında doğduğu ülke dışında bir ülkede yaşayan tahmini toplam 281 milyon insan, 1990 yılına göre 128 milyon, 1970 yılındaki sayıya göre üç kattan fazla artmıştır. 2020 yılında bu rakam dünya nüfusunun %3,6’sına eşittir.¹ Dünya nüfusunun azınlığı da denilebilecek çok küçük bir nüfus olan göçmen sayısı, insanların ezici bir çoğunlukla doğduğu ülkede kalması anlamına gelmektedir. Bu uluslararası göç olarak tanımlanmaktadır. Halbuki insanların büyük çoğunluğu sınır ötesine göçmeden çok daha büyük sayılar halinde ülkeler içinde göç etmektedir. Ancak bu rakamların düşük olması, göç edilen ülkenin kapasitesi ile göçün gönüllü veya zorunlu olması gibi sebeplerle bir sorun olarak ele alınmakta, ilgilenilmesi gereken, planlama yapılması gerekli bir konu olduğu gerçeğini değiştirmemektedir. İnsan nüfusu hareketlerinin sayısı aslında o kadar büyük olarak algılanmaktadır ki 20. yüzyıl Göç Çağı olarak adlandırılmaktadır.² Kovid-19 hastalığı, yüksek bulaşma riski, türleri ve hastalığın ciddiyeti ile politikacıları daha önce hiç denenmemiş yöntemlere zorlayan bir pandemi olmuştur. Politikacılar, zorunlu olarak virüs testi, hastalık tedavisi ve aşı geliştirme ve programlama gibi seçenekleri değerlendirmekle beraber küresel olarak insanların hareket özgürlüğünde ciddi değişiklikler içeren politikalar üretmeye başlamışlardır. “Evde kal, hayatta kal” benzeri sloganlar ile sokağa çıkma yasağı, işyeri ve okul kapanmaları gibi kısıtlamalar önlemler kapsamında alınmıştır. Bazı ülkeler yabancı uyrukluların tüm girişlerini durdururken, bazıları belirli ülkelerin vatandaşlarını yasaklamış, daha da ötesi, bazı ülkeler kendi vatandaşları da dâhil olmak üzere tüm insanların girişini ve çıkışını durdurmak için sınırları tamamen kapatmıştır. Tüm bu tedbir ve uygulamalara rağmen 2020 yılında eldeki rakam 281 milyon ve nüfusun %3,6’sına denk gelmektedir.

2020 yılında Avrupa ve Asya kıtaları, küresel uluslararası göçmen stokunun %61’ini oluşturan sırasıyla yaklaşık 87 ve 86 milyon uluslararası göçmene ev sahipliği yapmış, bu bölgeleri, %21’i olan 59 milyon uluslararası göçmen ile Kuzey Amerika, %9 ile Afrika, %5 ile Latin Amerika ve Karayipler ve %3 ile Okyanusya izlemiştir. Asya kıtası 2000’den 2020’ye kadar en dikkat çekici büyümeyi %74’e karşılık gelen yaklaşık 37 milyon kişi ile yaşamıştır. Avrupa, bu dönemde 30 milyon uluslararası göçmen artışıyla ikinci en büyük göçmen stoğuna sahip olmuş, Kuzey Amerika ise 18 milyon ve Afrika’da 10 milyon artış ile ardından sıralanmıştır. Uluslararası göçle ilgili uzun vadeli veriler, göçün dünya çapında tek tip olmadığını, ekonomik, coğrafi ve demografik farklı göç kalıpları ile şekillendiğini göstermektedir. Göç koridorları

1 Marie McAuliffe ve Anna Triandafyllidou (ed.), *World Migration Report 2022* (Geneva: International Organization for Migration (IOM) Publication, 2021), 3.

2 Castles, Stephen ve Mark J. Miller, *The Age of Migration: International Population Movements in the Modern World* (Basingstoke: Macmillan, 1993).

uzun yıllar boyunca oluşmakta genel itibarı ile gelişmekte olan ülkelerden büyük ekonomilere doğru olma eğilimindedir. Göç koridorlarından en bilinenleri ABD, Birleşik Arap Emirlikleri, Suudi Arabistan ve Almanya gibi büyük koridorlar olmakla beraber uzun süreli çatışmalar neticesinde yerinden edilmeleri kapsayan Suriye Arap Cumhuriyeti'nden Türkiye'ye olan koridor dünyanın en büyük ikinci koridoru haline gelmiştir. Birçok uzun vadeli koridorun yakın gelecekte de devam etmesi muhtemeldir. Covid-19'un uluslararası iş piyasasına etkisi kaynaklı dijitalleşmenin yoğunlaşması ve dünya çapında daha fazla iş otomasyonu yukarıda yazılı kilit emek göçü koridorlarını etkilemektedir. Son 50 yıldır olduğu gibi, 51 milyondan fazla uluslararası göçmen ile ABD hedef ülkelerin başında gelmeye devam ederken Almanya yaklaşık 16 milyon ile ikinci sırada, 13 milyon ile Suudi Arabistan üçüncü sırada, 12 ve 9 milyon uluslararası göçmen ile Rusya Federasyonu ve Birleşik Krallık ilk beşi tamamlamaktadır. Türkiye son yıllardaki zorunlu göç ile bu listede on ikinci sıraya yerleşmiştir. Koridor olarak bakılırsa Meksika-ABD koridoru yaklaşık 11 milyon ile dünyanın en büyüğüdür. İkincisi, Suriye Arap Cumhuriyeti'nden Türkiye'ye, çoğunluğunu iç savaş sonucu yerinden edilen mülteciler oluşturan koridor, dünyanın en büyük üçüncü koridoru ise ağırlıklı olarak işçi göçmenlerinden oluşan Hindistan-Birleşik Arap Emirlikleri koridorudur. Dört ve beşinci sırayı ise karşılıklı olarak gerçekleşen Rusya Federasyon-Ukrayna koridoru yaklaşık 3 milyon kişi ile almaktadır.³

2011 yılında başlayan Suriye zorunlu göçü Ağustos 2022 tarihi itibarı ile 5.6 milyonu çevre komşu ülkelerde yaşayan 6.6 milyon uluslararası, 6.7 milyon ülke içi yerinden edilen göçmen olacak şekilde toplam 13.4 milyon kişiye ulaşmıştır. Bu göçmenlerin %65,1'i olan 3.651.683 Suriyeli Türkiye'de, %14,8'i Lübnan'da, %12,1'i Ürdün'de, %4,7'si Irak'ta, %2,6'sı Mısır'da ve %0,7'si diğer ülkelerde yaşamaktadır.⁴

Türkiye, zorunlu göç ile gelen 3.651.683 Suriyeliyi şehirlerinde geçici koruma statüsü vererek barındırmaktadır. İstanbul, Gaziantep, Şanlıurfa, Hatay, Adana, Mersin, Bursa ve sekizinci sıradaki İzmir şehirleri 549.307'den başlayarak 150.041 kişiye kadar azalan miktarlarda ev sahipliği yapan en kalabalık Suriyeli nüfuslu illerdir. Türkiye nüfusuna oranlandığında %4,3 oranı elde edilmektedir. Suriyeliler yaşadıkları şehirlerde o şehrin nüfusuna oranlandığında İstanbul'da %3,5'e denk gelen Suriyeli oranı, yukarıda en kalabalık şehir sırasıyla %21,4, %17,9, %22,1, %11,4, %12,9, %5,9 ve %3,4 İzmir olacak şekilde göze çarpmaktadır. Bu oran Kilis gibi sınırı çok yakın illerde %63'lere çıkmaktadır.⁵

Türkiye'nin şehirlerinde yaşayan Suriyeli rakamlarından ve oranlarından görülebileceği gibi savaştan kaçarak zorunlu olarak göç etmiş gelen bu miktarda kişinin topluma değişik şekillerde etkileri olacaktır. Bu araştırmada temel amaç, Suriyelilerin Türk toplumuna sosyal, ekonomik, siyasi ve güvenlik etkileri arasında İzmir'de yaşayan Türk vatandaşlarının güvenlik algısını incelemektir. Çalışmada güvenlik algısının literatürde bulunan çalışmalarla mukayesesinde

3 McAuliffe ve Triandafyllidou, *World Migration Report 2022*, 1-57.

4 Syria Regional Refugee Responce, "Operational Data Portal," Ağustos 2022. https://data.unhcr.org/en/situations/syria/#_ga=2.245737542.358877170.1660551714-364176557.1647005232, Erişim Tarihi:15.08.2022.

5 Göç İdaresi Başkanlığı (GİB), "Geçici Koruma İstatistikleri," Ağustos 2022. <https://www.goc.gov.tr/gecici-koruma5638>, Erişim Tarihi:15.08.2022.

yüksek/düşük/aynı olma sebepleri de araştırılacaktır. Türkiye'nin üçüncü kalabalık şehir olan İzmir, göçün ilk zamanlarından itibaren en kalabalık Suriyeli nüfusunun bu şehirde yer almasıyla, Balkan ülkelerinden göçen insanların varlığı ve şehirdeki çokkültürlülüğe sahip olmaktan kaynaklı hoşgörüden dolayı kapsama alınmıştır.

“Bir mekânda yaşamak, orada izler bırakmaktır”⁶ sözüne uygun olarak kültür, toplumun inanç, tutum, değer, his, deneyim, dil, norm ve uygulamalarından oluşan, nesilden nesile aktarılan dünya görüşünün vücut bulmuş hali olarak tanımlanabilir. Çokkültürlülük ise; değişik kültürlerden gelen insanların birbirlerini eşit görmesi, kültür farklılıklarının sürdürülmesi izni ile değerli olduklarının tanınmasıdır.⁷ Sosyal, politik, eğitim gibi alanlarda beraber yaşamak, zaman geçirmek, değişik sesler-fikirler duymak, birbirini anlamak için medenice dinlemek öğeleriyle başlayan çokkültürlülük toplumun ahlak, siyaset felsefesi ve psikolojisi çerçevesinde hoşgörünün anahtarı haline gelmiştir.⁸ Demokrasi gibi çoğulculuk prensibi olan, başka kültürü değişmeye zorlamayan, başka dillerin kullanılmasını yasaklamayan ademi merkezîyetçi bir davranış şeklidir.⁹ Bir toplumun çokkültürlülüğü aynı/farklı kökenden azınlıklara sahip olması,¹⁰ birçok nedenle bünyesine farklı toplumlardan gelen göçmenlerle,¹¹ farklı dinlere sahip (Amish ve Yahudiler gibi özellikle kendilerini izole eden) etnik yapılarla, metikler¹² (kayıtsız Amerika'daki Meksikalılar, Almanya'daki Türkler ve İtalya ve İspanya'daki Afrikalılar gibi) ve Afrikalıların Amerikalı olarak yaşaması üzerinden açıklanmaktadır. Kymlica, Kanadalıların eşitlik-adalet, koordinasyon-diyalog, anlaşma-hoşgörü, eşitlik, şefkat-cömertlik, çevreye duyarlılık, özgürlük-barış gibi değerlerinin çokkültürlülüğü¹³ desteklediğini ifade etmiştir. Türkiye Cumhuriyeti de benzer şekilde kuruluş sürecinde Mustafa Kemal Atatürk tarafından Türk Milleti tanımlanırken çokkültürlülüğe yer vermiş, farklılıkların tarihsel ve köken olarak Mezopotamya, Mısır, Orta Asya, Rusya, Kafkasya, Anadolu, Yunanistan, Girit, Akdeniz kıyısı ülkelerde değişik iklimlerde, başka toplumlarla yaşamaktan, kaynaklandığını,¹⁴ “Dil, kültür ve mefkûre birliği ile birbirine bağlı vatandaşların teşkil ettiği, siyasi ve içtimai heyettir”¹⁵ şeklinde değinmiştir.

6 Walter Benjamin, XIX. Yüzyıl'ın Başkenti Paris, Walter Benjamin, *Pasajlar* içinde, 87-108, (8. Basım), (İstanbul: Yapı Kredi Yayınları, 2011), 98.

7 Charles Taylor, *Çokkültürlülük: Tanınma Politikası*, (İstanbul: Yapı Kredi Yayınları, 2018), 72.

8 A.g.e., 46-93.

9 Nurullah Altaş, *Çok kültürlülük ve Din Eğitimi*, (Ankara: Nobel Yayıncılık, 2003), 13.

10 Will Kymlica, *Çokkültürlü Yurttaşlık: Azınlık Haklarının Liberal Teorisi*, 3.Baskı, (İstanbul: Ayrıntı Yayınları, 2015), 54-55.

11 A.g.e., 175-176.

12 Will Kymlica, *Çağdaş Siyaset Felsefesine Giriş (Çev.Ebru Kılıç)*, 3.Baskı, (İstanbul: Bilgi Üniversitesi Yayınları, 2016), 497-498.

13 Will Kymlica, *Çokkültürlü Yurttaşlık*, 283.

14 Ergun Özbudun, “Millî Mücadele ve Cumhuriyetin Resmî Belgelerinde Yurttaşlık ve Kimlik Sorunu,” *Cumhuriyet, Demokrasi ve Kimlik*, Yay. Haz.: Nuri Bilgin, (Ankara: Bağlam Yayıncılık, 1997), 68.

15 Afet İnan, *Medenî Bilgiler ve M. Kemal Atatürk'ün El Yazıları* (Ankara: Türk Tarih Kurumu, 1969), 18.

Tüm toplumlar değişik kimlikler, üyelerinin birbirlerine duydukları aidiyet hisleri, değerleri, kültürleri sayesinde çokkültürlü olurlar. Bu oluşum zaman içerisinde silahlı çatışmalar, savaşlar, iklim değişiklikleri ve sosyoekonomik sebepler kaynaklı oluşan insan hareketliliğiyle toplumun gün geçtikçe daha da çok kültürlü olmasına yol açmaktadır.

Araştırmaya konu M.Ö.3000'lü yıllarda kurulduğu düşünülen İzmir, tarih boyunca Hitit, Frig, İyon, Lidya, Pers, Roma, Bizans, Arap, Selçuklular ve Osmanlı hakimiyetinde kalmıştır.¹⁶ Anadolu'nun dış ticaret için limanı olan şehir ekonomik teşkilatlanmada uzman, gelişmiş, doğu-batı ticaretinin açılan bir kapısı olmuştur. Şehirde, 1600'lerde Türk, Rum, Ermeni ve Yahudilerin yaşadığı, cami, kilise ve sinagog bulunduğu, Fransız, İngiliz, Hollandalı, İtalyan Avrupalı tüccar nüfusu olduğu söylenmektedir. Avrupa sanayi devrimi etkisinin Anadolu'da ilk görüldüğü şehir İzmir, teknolojiyi ilk transfer eden şehir olmuş, fabrika, ulaşım, depolama (lojistik), mekânsal ve yapısal farklılıkları yaşamıştır. 19. Yüzyılda Türk, Rum (Ortodoks), Musevi, Ermeni ve Avrupalılar olduğu söylenmiştir. Aynı mahallelerde ayırım olmaksızın oturmakla beraber bazı semtler mesela Kadifekale Türk, Bornova-Karşıyaka Rum, Basmane Kadifekale arası Ermeni, Alsancak Levantenlerle anılıyor, bu mahallelerde Rumca, Fransızca, Rusça, Almanca gibi diller konuşuluyordu.¹⁷ İzmir'de etnik, dini, sosyal ve kültürel farklılıklar gündelik yaşama zenginlik katmaktaydı. İzmir, Anadolu'nun dini ve muhafazakar yapısından uzaklaşıyor hatta "Gavur İzmir" söyleminin çıkışını yansıtıyordu.¹⁸

Farklı din ve etnisiteye sahip azınlıkların eski çağlardan beri şehre yerleşmesi çokkültürlülüğü yerleşik hale getirirken en önemli değeri olan hoşgörüyü beraberinde sürdürmüştür. Kemeraltı isimli uzun ince sokaklardan oluşan ve kentin merkezinde bulunan çarşı veya günümüzün moda ismiyle alış-veriş mekânı şehirde yaşayanların tümüne moda, tekstil, züccaciye, temel gıda, kuyumcu vb. üretim-tüketim unsurlarını ve sektördeki aktörlerin tanıtılmasını ve deneyimlemesini sunmuştur. Kemeraltı, içinde barındırdığı çoklu kimlikleri yansıtan sesleri, renkleri, tatları, kokuları, dokuları, öyküleri, bellekteki izleri¹⁹ çokkültürlülüğün sürdürülebilirliğine katkı sağlamaktadır.

20. yüzyılda yapısını koruyan İzmir'de 1917 tarihinde 20 devletin tebaası yaşarken, 1927 nüfus sayımında %95 Müslüman, %3,5 Yahudi ve %1,2 Ortodoks, Gregoryen, Protestan olduğu tespit edilmiştir.²⁰ Bu yüzyılda birçok göç alan Türkiye'nin (Bulgaristan: 1877-78'de başlayan 1950-51 ve 1980-89 devam eden, Eski Yugoslavya, Makedonya, Arnavutluk, Romanya:1930-35'de başlayan, 1948-57, 1992 ve 1997'de devam eden, Çerkez ve Tatarlar olmak üzere Kafkasya: 1783'de başlayan 1917-22'de devam eden göçler) şehri İzmir bu göçlerden nasibini

16 Sevgi Cezmi, *Kentleşme Sürecinde İzmir ve Gecekondu* (İzmir Konak Belediyesi Kültür Hiz., 1988), 46.

17 Necmi Ülker, *XVII. Ve XVIII. Yüzyıllarda İzmir Şehri Tarihi I* (İzmir: Akademi Kitabevi, 1994), 1-16.

18 İhsan Çetin, "Kentle Bütünleşme Sürecinde Alan Mekân Faktörü: İzmir Örneği" (Yayımlanmamış Doktora Tezi, Ege Üniversitesi, 2010), 129-130.

19 Savaşır Gökçeçiçek, "İzmir Kemeraltı Kültürünü Haritalamak," *Yedi: Sanat, Tasarım ve Bilim Dergisi* 23 (2020): 70-71.

20 Nejdet Bilgi, "Kurtuluş Sonrası İzmir Nüfusu Bildirisi," *Kurtuluş ve Kuruluşun Sembol Kenti İzmir Sempozyumu içinde*, 2012), 421-424.

alırken Lozan Antlaşması sonrası mübadelede 35.000 civarı Müslüman almış, çoğunlukla Rumları mübadil vermiştir.²¹ Günümüzde bu yapı devam etmekte, değişik etnisite ve dine sahip azınlıklar vatan kavramı, aidiyet, diller, karşılıklı evlilikler, mahalle-komşuluk-arkadaşlık ilişkileri parametreleri ile çokkültürlü toplumsal ve siyasi bir sonuç İzmir’de yer almaktadır. 1990’lardan itibaren de iç göç almaktadır. Bu çok kültürlü yapıyı destekler yönde etnik kimlik açısından kültürel çeşitlilik, Konda Araştırma Şirketinin 2010-2014 yılları arası 64 ilde yapılan Konda Barometre verileri kullanılarak haritalanmış, haritaya göre İzmir, Mersin, Ankara, İstanbul ve Manisa ile illeri ile yüksek değerde (0,32’nin üstünde) bulunmuştur.²² 2023 yılı verilerine göre şehirde bu mozaığe katkı sağlayan şubeleriyle birlikte 2000’in üzerinde göçmen dernekleri bulunmaktadır (%75’i Balkan, %15’i Kafkasya-Kırım ve %10’u diğer).²³

Literatürde uluslararası kaynaklarda ülkede yaşayanlarla göçmenler arasındaki ilişkinin güvenlik tehdidine dönüşmesinde toplumsal aidiyet ve topluma ilişkin standartlar ile kişisel çıkarların rol oynadığı yer almaktadır. Toplumsal aidiyet ve topluma ilişkin standartlar, sosyal kimlik ve sembolik ırkçılık kuramları ile açıklanmaya çalışılmıştır. Ülkede yaşayanlar sonradan gelenleri kimliklerine, kültürel değerlerine ve yaşayış şekillerine bakarak kendilerinden farklı görmekte ve onları kendilerine bir tehlike olarak adlandırmaktadırlar. Diğer belirleyici parametre kişisel çıkarlar ise, gerçekçi grup çatışması kuramı ile açıklanmaya çalışılmıştır. Ülkede yaşayanların sonradan gelenleri sahip oldukları siyasi güce, maddi durumlarına, fiziki yapılarına bakarak onları kendi ve toplum güvenliğine bir tehlike olarak görmeleridir.²⁴

Literatürdeki Türkiye’de yapılan araştırmalara bakıldığında; ülkenin tamamına yönelik tüm yönleriyle etkileri başta olmak üzere geçici olarak düzenlenen Suriyelilere yönelik statünün ve yaşantının nasıl süreceği ile ilgili olan sosyal statü ve yaşam, iş piyasasına erişim, kültür, siyasal alan ve güvenlik gibi birçok parametrenin çalışıldığı görülmektedir. Suriyelilerin ülkeye nasıl geldikleri, nasıl yaşadıkları ve nasıl bir gelecek beklemediklerini kapsayan göç tecrübeleri ile güvenliği etkileri çalışılmıştır. AB perspektifinden bakılarak göç yönetiminde yaşanan zorluklar

21 Cem Behar, *Osmanlı İmparatorluğu ve Türkiye’nin Nüfusu* (Ankara: DİE Yayınları, 1996), 63.

22 Avital Livny, “Ethnic Diversity and Inter-Group Trust in Turkey,” (AALIMS–Oxford Conference on Political Economy of Islam and Muslim Societies, 2015), 9.

23 Dernek İstatistikleri, www.siviltoplum.gov.tr, Erişim Tarihi:12.02.2023.

24 John Sides ve Jack Citrin, “European Opinion about Immigration: The Role of Identities, Interests and Information,” *British Journal of Political Science* 37, (2007): 477-504; Henri Tajfel ve John Turner, “The Social Identity Theory of Intergroup Behavior” *The Social Psychology of Intergroup Relations* içinde, Editörler: William G Austin ve Stephen Worchel, 7-24. Chicago, IL: Nelson-Hall, 1986.; Donald R. Kinder ve David O. Sears, “Prejudice and Politics: Symbolic Racism Versus Threats to the Good Life,” *Journal of Personality and Social Psychology* 40, (1981): 414-431; Hubert M. Blalock, *Toward a Theory of Minority-Group Relations* (New York, NY: John Wiley, 1967); Lawrence Bobo, “Whites’ Opposition to Busing: Symbolic Racism or Realistic Group Conflict?” *Journal of Personality and Social Psychology* 45, (1983): 1196-1210; Muzafer Sherif ve Carolyn W. Sherif, “Ingroup and Intergroup Relations: Experimental Analysis” *Social Psychology* içinde, Editörler Muzafer Sherif ve Carolyn W. Sherif, 221-266. New York, NY: Harper ve Row, 1969.; Jens Hainmueller ve Daniel J. Hopkins, “Public Attitudes toward Immigration,” *Annual Review of Political Science* 17, (2014): 225-249; Jens Hainmueller ve Daniel J. Hopkins, “The Hidden American Immigration Consensus: A Conjoint Analysis of Attitudes toward Immigrants,” *American Journal of Political Science* 59, (2015): 529-548.

ile politika süreçleri de incelenmiştir. Ev sahipliğinin bir yere kadar olduğu, hükümetin ve sivil toplumun artık Suriyelileri acil yardım yapılacak kitle olmaktan ziyade uzun dönemli bir politika ile Türk toplumuna uyum sağlamasıyla ilgili bir araştırma da yapılmıştır.²⁵

Bir başka Türkiye genelinde yapılan çalışmada ise Suriyeli sığınmacılara bakış, şehirlerde yaşayanların kendilerini emniyette hissetmediği, işgücü piyasasına katılım da dâhil olmak üzere ekonomik sıkıntıların Suriyeliler kaynaklı olduğu rapor edilmiştir. Aynı raporda Suriyelilerin istisnai bir durumda oldukları, ancak sürekli verilecek vatandaşlık dâhil haklar söz konusu olduğunda geçici çözümlerin yaratılması gerektiği yer almıştır.²⁶

Bu çalışmalara ek olmak üzere Türkiye’de yerel düzeyde çalışmalar da mevcut bulunmaktadır. Kilis şehrinde Suriyelilerin kentin fiziki, kültürel ve ekonomik yapısına etkileri psikolojik ve sosyolojik anlamlarla beraber yarattıkları sorunlar tartışılmıştır.²⁷ Bu araştırmanın uygulamasının değişik ölçeklerle ve tekniklerle yapıldığı İzmir kenti ile karşılaştırılabilecek ve sonuçları benzer olabilecek Gaziantep, Szeged, İstanbul ve Yalova şehirlerinde yapılan araştırmalar bulunmaktadır. İlk çalışmada; AB’ye giriş yerleri olabilecek Gaziantep, İzmir ve Szeged şehirlerinde yaşayan insanların güvenlik algıları nitel yöntem kullanılarak örnek olaylar şeklinde araştırılmış, şehirlerin aralarında fark olup olmadığına bakılmıştır. Algılanan güvenlik

25 Murat Erdoğan *Türkiye’deki Suriyeliler: Toplumsal Kabul ve Uyum* (İstanbul: Bilgi Üniversitesi Yayınları, 2015).; Murat Erdoğan *Türkiye’deki Suriyeliler: Toplumsal Kabul ve Uyum* (İstanbul: Bilgi Üniversitesi Yayınları, 2018).; Murat Erdoğan *Suriyeliler Barometresi (SB 2017): Suriyelilerle Uyum İçinde Yaşamın Çerçevesi* (İstanbul: Bilgi Üniversitesi Yayınları, 2018).; Murat Erdoğan ve Metin Çorabatır “Demographical Development of the Syrian Refugee Population and its Potential Impacts on The Education, Employment and Municipality Services in Turkey in Near Future,” *GIZ Quadra Programı*, 2019.; Murat Erdoğan *Suriyeliler Barometresi (SB 2019): Suriyelilerle Uyum İçinde Yaşamın Çerçevesi* (İstanbul: Bilgi Üniversitesi Yayınları, 2020).; Murat Erdoğan *Suriyeliler Barometresi (SB 2020): Suriyelilerle Uyum İçinde Yaşamın Çerçevesi* (İstanbul: Bilgi Üniversitesi Yayınları, 2022).; Ahmet İçduygu ve Deniz Karıcı Korfalı “Türkiye’de Göçmenlerin Vatandaş Olma Eğilimleri: Deneyimler ve Algılar” *Farklılıkların Birlikteliği: Türkiye ve Avrupa’da Birarada Yaşama Tartışmaları* içinde, Derleyen: Ayhan Kaya, 95-119. (İstanbul: Hiperlink Yayınları).; İbrahim Sirkeci “Turkey’s Refugees, Syrians and Refugees from Turkey: A Country of Insecurity,” *Migration Letters* 14, (2017): 127-144.; İbrahim Sirkeci “Transnational Mobility and Conflict” *Migration Letters* 6, (2009): 3-14; Mustafa M. Yüceşahin ve İbrahim Sirkeci “Demographic Gaps between Syrian and the European Populations: What Do They suggest?” *Turkey’s Syrians: Today and Tomorrow* içinde Derleyen: İbrahim Sirkeci, Deniz Eroğlu Utku ve Onur Unutulmaz, 187-212. (Londra: Transnational Press London).; Oytun Orhan ve Sabiha Şenyücel Gündoğar, *Suriyeli Sığınmacıların Türkiye’ye Etkileri Raporu*, (Ankara: ORSAM-TESEV Yayınları, 2015); Coşkun Taştan, Salih Zeki Haklı ve Emir Osmanoğlu, *Suriyeli Sığınmacılara Dair Tehdit Algısı: Önyargılar ve Gerçekler Raporu*, (Ankara: Göç ve Sınır Güvenliği Araştırmaları Merkezi (GÖÇMER) Yayınları, 2017); Kemal Kirişçi *Syrian Refugees and Turkey’s Challenges: Going Beyond Hospitality* (Washington, D.C.: Brookings, 2014).

26 KONDA, *KONDA Barometresi: Suriyeli Sığınmacılara Bakış Raporu*, (İstanbul: KONDA Araştırma ve Danışmanlık Yayınları, 2016), 43-46.

27 Muazzez Harunoğulları “Suriyeli Sığınmacıların Kilis Şehrindeki Mekansal, Kültürel ve Ekonomik Etkileri,” *The Journal of International Social Research* 9, (2016): 390-395.; Muhammed Ruysar Yaşar *Kilis’te Sığınmacı Algısı: Toplumsal Otizm ve Ötekileştirme Sürecinin İlk Görünümleri* (Kilis: 7 Aralık Üniversitesi Yayınları, 2017).

tehditlerinin benzer özellikler gösterdiği, fiziki güvenlik açısından İzmir’de ve Szeged’te belirli bölgelerde Suriyelilerin barınması kaynaklı tehdit algılamasının düşük olduğu, Gaziantep’te görünürlüklerinin fazla olması nedeniyle bu algının da yüksek olduğu tespit edilmiştir.²⁸ Yakın zamanda yapılmış bir diğer çalışmada ise, Suriyeli sığınmacılara yönelik İstanbul’da algı ve tutumlar ölçülmüştür. Algıların ve tutumların genel itibarı ile birçok nedene bağlanabileceği, siyasi, kültürel ve ekonomik etmenlerin söz konusu algı ve tutumları şekillendirmede etkili olabileceği ortaya konulmuştur. Bu genel algı ve tutumların içerisinde güvenlik sütununda; gasp, cinayet ve tecavüz vb. fiziki güvenlik endişelerinin şehirde hissedildiği, başka milletlere değil ancak Suriyelilere karşı İstanbul’da yaşayanların daha negatif algılamalarının olduğu tespit edilmiştir. Ülkenin herhangi bir yerinde terör olayı olduğunda bunun kaynağının Suriyeliler olduğu, insanların şahsi güvenliklerinden daha çok toplum güvenliğinin azalacağı yönünde bir bulguya rastlanmıştır.²⁹ Diğer bir çalışma ise; İstanbul’da Suriyelileri trafik ve ekonomiden sonra en önde gelen problemler arasında sayan araştırmadır. Üç temel şekilde tehdit algılamasını baz alan bu yayında kültürel/yaşam tarzı kapsamında en az tehdit algılaması, ekonomi kapsamında güvenlikten az ama yüksek düzeyde ve son olarak güvenlik kapsamında en yüksek tehdit algılaması tespit edilmiştir.³⁰ Yalova’da yapılan çalışmada, Türk vatandaşlarının, Suriyeliler hakkında genel algısının olumsuz olduğu, para piyasası ve emniyet açısından derin endişeye sahip olduğu, toplumsal kabulün düşük seviyede olduğu, uyum sağlamak istemedikleri yönünde kanaat oluştuğu, Türk halkının omuzlarında ekonomik yük oldukları, asayiş ve güvenlik konusunda hem iç hem dış güvenlik anlamında üst düzeyde tehdit olarak algılandığı, eğitim ve sağlıkta bedelsiz verilen bu hizmetlerin doğru olmadığı tespitleri elde edilmiştir.³¹

Yukarıda yazılı uluslararası ve ulusal çalışmalar incelendikten sonra bu araştırma kapsamında geçerliliği ve güvenilirliği kanıtlanmış, Türkiye’de denenmiş sadece güvenlik algısı ölçmek için kullanılacak, konuya özel oluşturulmuş bir ölçeğin kullanılmasının uygun olacağı değerlendirilmiştir. Bu özellikleri barındıran “Türkiye’deki Suriyeli Sığınmacılara Yönelik Toplumun Güvenlik Algısı Ölçeği” kullanılmıştır.³²

28 Bezen Coşkun ve Tuğçe Kılıç “Sınır Kentlerindeki Suriyelilerin ve Yerleşik Halkın Güvenlik Algıları: Gaziantep, İzmir ve Szeged Örneği,” *Göç Dergisi* 6, (2019): 11-36.

29 Kerem Morgül, Osman Savaşkan ve Burcu Mutlu, *İstanbul’da Suriyeli Sığınmacılara Yönelik Algı ve Tutumlar: Partizanlık, Yabancı Karşıtlığı, Tehdit Algıları ve Sosyal Temas* (İstanbul: Türkiye Ekonomik Sosyal Siyasal Araştırmalar Vakfı Yayını, 2021).

30 Edgar Şar ve Nezih Onur Kuru, *İstanbul’da Suriyeli Sığınmacılara Yönelik Tutumlar Raporu* (İstanbul: İstanbul Politik Araştırmalar Enstitüsü, 2020).

31 Abdullah Selim Doğan, *Türk Halkının Suriyeli Algısı: Sorunlar ve Çözüm Önerileri* (İstanbul: Filiz Kitabevi Basım Yayın Dağıtım, 2021).

32 Hakan Ömer Tunca, “Türkiye’deki Suriyeli Sığınmacılara Yönelik Toplumun Güvenlik Algısı Ölçeği: Geçerlilik ve Güvenirlik Çalışması,” *Güvenlik Bilimleri Dergisi* 9, (Kasım 2020): 525-554.

Kuramsal Çerçeve: Göç ve Güvenlik İlişkisi, Göçün Güvenlikleştirilmesi, Güvenlik Algısı

1980'lerin başlarında askeri güç kullanımı ve askeri tehditlerden başka tehditlerin de güvenlik kavramı içerisinde yer aldığı Barry Buzan ve Richard Ullman tarafından ifade edilmiştir.³³ Daha sonraları güvenlikleştirme teorisi Kopenhag Okulunun 1987'den başlayarak önce realizmi eleştirme çabalarıyla genişlemiş, birçok ögeyi kapsamıştır.³⁴ Kopenhag Okulu, güvenlikleştirme ve siyaset teorileri, söz edimleri kuramı ve sosyal inşacılık ile güvenliği yorumlayarak üretilen bir sosyal gerçeklik olduğunu sadece fiziki bir tehdit olmadığını belirtmiştir. Güvenlikleştirme, bu şekli ile özellikle Avrupa'da çevre, kişi, toplum, göç, refah, din, insan hakları, terör, sağlık ve dış politika gibi birçok alanda yer alabilecek şekilde çalışılmıştır.³⁵ Güvenlikleştirme süreç olarak; önce siyasetin dışında olan bir konunun siyasetin içine alınarak siyasi bir nesneymiş gibi davranıldığı, daha sonra bu yeni siyasi konunun siyaset üstü bir konuymuş gibi güvenlik konusu halinde inşa edilmesi şeklinde ifade edilmiştir.³⁶ Soğuk Savaş bittikten sonraki dönemde göç güvenlikleştirme ve toplumsal güvenlik konuları çokça çalışılmıştır. Daha sonraki çalışmasında Waever göçmenlerin kamplara yerleştirilmesi, haklarında gelecekle ilgili kararlar verilmesi dâhil her türlü güvenlik önleminin alınmasını doğru bulduğunu belirtmiştir. 1990'lardan itibaren kapsamlı güvenlik tanımlamalarına toplumsal güvenlik kavramı da eklenmiştir. Bu tanıma göre toplumsal güvenlik; toplumun sahip olduğu din, dil, ırk, kültür, kimlik, bazı ananeler ve gelenekler gibi özelliklerine tehdit olan her şeye önlem alma ve hayatını sürdürebilmektir.³⁷ Toplumsal güvenliğin göç ile tehdit altına alındığını ifade eden diğer bir araştırmacı Huysman da hayatın normal akışına göçmenlerin gelerek iç içe geçmiş karışık bir yapı getirdiğini öne sürerek göç edenlerin her hâlükârda yeni gelenlerin, eskiden beri orada bulunan yerleşiklerin kurdukları düzenli yaşamlarında ve mekanlarında bir karmaşıklık ve düzensizlik getireceğinden ve uyumun zor olacağından tehdit olarak görülmesi gerektiğini belirtmiştir.³⁸

33 Barry Buzan, *People, States and Fear: National Security Problem in International Relations* (Brighton: Harvester Wheatsheaf, 1983); Richard H. Ullman "Redefining Security," *International Security* 8 (1983): 129-153.

34 Ken Booth, "Critical Explorations," *Critical Security Studies and World Politics İçinde* Derleyen: Ken Booth (Boulder: Lynne Rienner Publishers, 2005), 15; Steve Smith, "Contested Concept of Security," *Critical Security Studies and World Politics İçinde* Derleyen: Ken Booth (Boulder: Lynne Rienner Publishers, 2005), 37; Barry Buzan ve Lene Hansen *Evolution of International Security Studies* (Cambridge: Cambridge University Press, 2009), 3.

35 İbrahim Erkam Sula, "Güvenlikleştirme Kuramında 'Söz Edim' ve 'Pratikler': Türkçe Güvenlikleştirme Yazınında 'Yöntem' Arayışı," *Güvenlik Stratejileri Dergisi* 17, (2021): 85-118.

36 Barry Buzan, Jaap de Wilde ve Ole Waever, *Security: A New Framework for Analysis* (Boulder: Lynne Rienner Publishers, 1998), 23.

37 Ole Waever, "Societal Security: The Concept" *Identity, Migration and the New Security Agenda in Europe içinde*, Derleyen: Ole Waever, Barry Buzan, Morten Kelstrup ve Pierre Lemaitre (London: Pinter Publishers, 1993), 19-26.

38 Jef Huysmans, *The Politics of Insecurity: Fear in Migration and Asylum in the EU* (NY: Routledge Publishing, 2006), 45-46.

Aslında göç her zaman tehditle ilişkilendirilmemiş, tam tersine göçün kapitalizmin üretimi ve gelişimi için aracı faktör olduğu kabul edilmiştir. Güvenlik kavramının dönüşümü, kapitalist piyasa sisteminin küresel bir piyasa sistemine genişlemesiyle birlikte gerçekleşmiştir. Soğuk Savaş boyunca güvenlik, savaşa ve devlete yönelik dış tehditlere odaklanmış, Soğuk Savaş'ın sona ermesi ve piyasaların ve üretim tarzlarının giderek küreselleşen doğasıyla, güvenlik açısından devlete odaklanma daha çok bireye kaymıştır. Güvenlik görüşü; vatandaş birey ile ilgili değil kişi birey ile ilgili şeklinde değişmiştir. Göçün, uyuşturucu kaçakçılığı gibi diğer tehditlerin yanı sıra bir insan güvenliği tehdidi olarak sınıflandırılması savaştan, zulümden ve açlıktan kaçmak için sınırları aşan risk altındaki insanlar için rahatsız edici bir şeydir. Ancak, biraz önce bahsedilen yeni insan merkezli yaklaşımda göçmenlerin kendileri göç alan ülkenin nüfusuna tehdit olarak görülmektedir. Bu, kalkınmaya insan merkezli yaklaşımın paradoksu olarak ifade edilebilir. Yeni paradigma, risk altındaki göçmenlerin nasıl destekleneceğine odaklanmak yerine onların kırılabilirliğini artırmaktadır.³⁹

Tarihin her döneminde bir coğrafi bölgeden diğerine savaşlar, iklim şartları, siyasi ve dini sebepler gibi birçok nedenle hareket eden insanlar başlangıç coğrafyasında, geçtikleri yerlerde ve son olarak hedef coğrafyada göçe sebep konu ve hareket edenlerin özelliklerine göre etkiye bulunmuşlardır. Bu etkiler düzenli göç diye tabir edilen uluslararası anlaşmalara ve iki ülke arasındaki mutabakata uygun gerçekleşirse nispeten az olabilir. Ancak mülteci diye tabir edilen, hayati tehlikeden kaçarak uluslararası koruma talep eden, kısa sürede gerçekleşen ve sayıları çok olan insanların plansız yer değiştirmeleri ile düzensiz göçün yaratabileceği etkiler düzenli göçten daha fazla olabilir. Plansız olduklarından barınma ihtiyacının acil sağlanabilmesi için ya yeterli donanımına sahip olmayan çadır, konteyner veya evlerle karşılaşılabilir, ya da kente uygun olmayacak nitelikte altyapısı eksik gecekondulu tipi yerler olma ihtimali yüksektir. Aynı plansızlık insanların temel ihtiyaçlarından eğitim, sağlık, sosyal alanda da kendini gösterebilir. Kültürel ve toplumsal uyumun sağlanmasında zorluklar yaşanabilir ve bu zorluklar asayiş olaylarına ve iki toplum arasında çatışmaya sebep olabilir.

Bilginin manipülasyonuna ve hizmet sunmaya dayanan mevcut ekonomik paradigmamız altında, sosyal hareketlilik giderek daha tehdit edici olarak etiketlenmektedir.⁴⁰ Göçün veya göçmenin yaratabileceği tüm burada açıklanmış etkiler karşısında güvenlikle ilgili diğer bir kavram olan güvenlik algısından da bahsetmek gerekir. Algı sadece dost-düşman olmadığı gibi ben-sen olarak da yalın ifadede yeterli kalmaz. Bir bireyden başlamak üzere, bir grubun veya tüm toplumun yaşantısında yer alan süreçler de dâhil tüm insanlar, davranışlar, nesnelere ve bunları etkileyenler algıyı oluşturan temel kavramlardır. Diğer tarafta bulunan nesnenin/kişinin sizin kendi güvenliğinize nasıl dokunabileceğini veya zarar verme potansiyeli olduğundan çok onu sizin nereye konumlandığınızı önemlidir.⁴¹ Bu noktada insanların duyguları, hayatında

39 Maggie Ibrahim, "The Securitization of Migration: A Racial Discourse," *International Migration* 43, (2005): 167-172.

40 A.g.e., 172.

41 Bedri Şahin "Değişen Dünya Düzenine Bağlı Olarak Değişen Uluslararası Güvenlik Algısı," *Imgelem* 4, (2020): 191-192.

yaşadıkları, kendisine has ilgi ve davranışları, sosyal çevresi, bilgi kaynakları, korku, kızgınlık ve kaygı hisleri güvenlik algısını etkileyen unsurlardır.⁴² Dolayısıyla güvenlik algısı zamana, mekâna, kişilere ve çevreye göre farklılaşabilir.

Uygulama ve Bulgular

Türkiye'nin nüfus olarak yaklaşık 4.4 milyon ile üçüncü büyük şehri İzmir, coğrafi konumu, sosyal, ekonomik ve insan gücü altyapısı ile yaşam yönünden birçok insanın yerleşmek ve yaşamak istediği illerin başında gelmektedir. Bu özellikleri sayesinde yerli-yabancı yatırımcıların da bulunduğu şehir iktisadi zenginliklerinin yanında canlı ve değişik uluslardan, ırklardan olan kimseleri bir araya getiren, barındıran, kapsayan bir şehirdir. Yaşayan şehir yaşanacak şehir olarak da tanımlanabilir.⁴³ Araştırmanın uygulandığı zaman diliminde Türk nüfusun %3,4'üne denk gelecek yaklaşık 150.000 Suriyeli ki Türkiye'de toplam bulunan Suriyelilerin %4'ü kadar (Türkiye genel ortalaması %4,4'e yakın) İzmir'de yaşamaktadır.⁴⁴ Uygulama için seçilen şehir İzmir, giriş bölümünde ifade edildiği gibi en hoşgörülü, en göçmen nüfuslu, görece yüksek eğitilmiş, yüksek sosyo-ekonomik statüye sahip, insanoğluna sağlanan özgürlüklerinden iyi yararlanan insanlardan oluşan bir il olarak kabul edilmektedir. Literatürde ve kavramsal çerçevede yaşanan göçün yüksek derecede tehdit algılandığı ifade edilmiş, bu çalışma kapsamında özellikleri dolayısıyla İzmir'de bu olgunun tersi beklenerek bir nevi test edilmesine çalışılmıştır. Türkiye İstatistik Kurumu (TÜİK) verilerine göre İzmir nüfusunun %7,37'si 18-20 yaş aralığında, %17,61'i 20-30 yaşta, %19,27'si 30-40 yaşta, %19,19'u 40-50 yaşta ve %36,56'sı 50+ yaşlardadır. Bu nüfusun %49,77 erkek, %50,23 kadındır.⁴⁵

Suriyelilerin genelde tarım işlerinde mevsimlik, deri atölyelerinde ve fabrikalarda sürekli olarak çalıştığı, İzmir'i AB'ye kaçmak için bir geçiş noktası olarak gördüğü, AB'ye kaçmak amacı güttüklerinden dolayı kayıt yaptırmadan hayatlarını yoksul bir şekilde sürdükları tespit edilmiştir. Özellikle İzmir, AB sınırlarına en yakın deniz sınırı olması gerekçesiyle 2016 yılına kadar yoğun geçiş merkezi haline gelmekle beraber 2016'da çıkan Yabancılar ve Uluslararası Koruma Kanunu ile takip ve kontrolün seviyesinin artması neticesinde transit niteliğini oldukça kaybetmiştir.⁴⁶

Bu çalışmanın amacına uygun olarak, demografik parametrelerin güvenlik sütunlarına göre farklılık gösterip göstermediği, göçmenlere yönelik yüksek güvenlik algısının İzmir'deki seviyesi SPSS paket programı kullanılarak istatistiksel analizlerle, sebepleri ise anketlere yapılan yorumların tasniflenmesi ve incelenmesi suretiyle yapılacaktır. Fiziki Güvenlik, Sosyo-

42 Levent Yayıncı, "Bilgi İşleme Kuramı," *Gelişim ve Öğrenme* içinde, Editör: Betül Aydın (Ankara: Nobel Yayıncılık, 2005), 215.

43 Sedef Akgüngör, Neşe Kumral ve Necmettin Çelik, *Ekonomik ve Demografik Göstergelerle İzmir Raporu* (İzmir: Ege Genç İşadamları Derneği Raporu, 2017), 2-13.

44 GİB, Geçici Koruma İstatistikleri, 2022.

45 TÜİK İstatistikleri, "Adrese Dayalı Nüfus Kayıt Sistemi (ADKNS)," Ağustos 2022. <https://data.tuik.gov.tr/Kategori/GetKategori?p=nufus-ve-demografi-109&dil=1>.

46 Coşkun ve Kılıç, "Sınır Kentlerindeki Suriyelilerin ve Yerleşik Halkın Güvenlik Algıları: Gaziantep, İzmir ve Szeged Örneği," 12-26.

ekonomik ve Kültürel Güvenlik, Siyasi Güvenlik olmak üzere 3 faktör ve 35 sorudan oluşan “Türkiye’deki Suriyeli Sığınmacılara Yönelik Toplumun Güvenlik Algısı Ölçeği”; Google Formlar üzerinde dijital olarak oluşturulan anket 15 Mayıs-15 Haziran 2022 tarihleri arasında İzmir şehrinde rastgele yerlerde yaşayan 18 yaşından büyük Türk vatandaşı 385 İzmirliye uygulanmıştır. İstatistikte evren 1 milyon ve üzerinde ise en az 384 örneklemin %95 güvenirlilikte ve %5 hata ile yeterli olacağı formül ile hesaplanmıştır.⁴⁷ Uygulama sonrası elde edilen verilerin normal dağılıma uyup uymadığına basıklık-çarpıklık değerleri ve görsel teknikle bakılmış, Tablo 1’de her ne kadar Kolmogorov-Smirnov ve Shapiro-Wilk Testleri verilerin normal dağılımdan farklı olduğunu gösterse de her sütun için basıklık ile çarpıklık değerlerine bakılmış, en düşük (-1.251)-en yüksek (0.248) değerlerini aldığı görülmüştür. Verilerin basıklık ve çarpıklık değerlerinin -2 ile +2 arasında olması halinde verilerin normal dağılım olduğu kabul edilebilir olarak istatistik literatüründe yer almaktadır.⁴⁸ Dolayısıyla histogramları normal dağılım eğrisiyle beraber Tablo 2’de çizilmiş verilerin görsel kontrolünde de teyit edilebileceği üzere verilerin normal dağılıma uyduğu söylenebilir. Normal varsayımından hareketle istatistik analizlerde parametrik testlerden bağımsız t-testi ve ANOVA analizlerinin rahatlıkla verilere uygulanabileceğini söyleyebiliriz.⁴⁹ Testlerde kullanılacak hipotezlerin şablonu ise;

“ H_0 : Ortalamalar arasında FARK yoktur.

H_1 : Ortalamalar arasında anlamlı FARK vardır.” olacaktır. Belirleyici parametrelere bakılacak $p < 0,05$ anlamlı fark var, $p > 0,05$ anlamlı fark yok olarak kabul edilecektir.⁵⁰ Bu çalışmada buradan itibaren üç boyutta ve toplam olmak üzere güvenlik algısının düzeyi ile demografik bilgiler olan cinsiyet, yaş, eğitim durumu, meslek, çalışma durumu ve ailesinin İzmir’e gelme zamanı parametrelerinin güvenlik algısı ortalamaları arasında yukarıda yazılı şablona uygun olarak fark olup olmadığı araştırılacaktır.

Araştırma kapsamında kullanılan 35 sorulu güvenlik algısı anketinin son sayfasında yer alan “Türkiye’deki Suriyeli sığınmacıların SİZDE oluşturduğu güvenlik algıları kapsamında yukarıda yazılı sorular veya bu soruların dışında yazmak veya paylaşmak istediğiniz söz/anı/hikâye/katılıp katılmadığınız söylemler ve diğer düşüncelerinizi serbestçe buraya yazabilirsiniz” metni ve katılımcıların bu bölüme verdiği sözlü ve yazılı cevaplar istatistik testlerin yanında değerlendirilmeye alınmıştır.

47 Yalçın Karagöz, *SPSS AMOS META Uygulamalı Nitel-Nicel-Karma Bilimsel Araştırma Yöntemleri ve Yayın Etiği Sosyal Bilimlerde Araştırma Yöntemleri* (Ankara: Nobel Yayınları, 2019), 232.

48 Barbara G. Tabachnick ve Linda S. Fidell, *Using Multivariate Statistics* (Boston: Allyn and Bacon, 2012).; Darren George ve Paul Mallery *SPSS for Windows Step by Step: A Simple Guide and Reference* (Boston: Pearson, 2010).

49 Karagöz, *SPSS AMOS META Uygulamalı Nitel-Nicel-Karma Bilimsel Araştırma Yöntemleri*, 261-381.

50 A.g.e., 390-410.

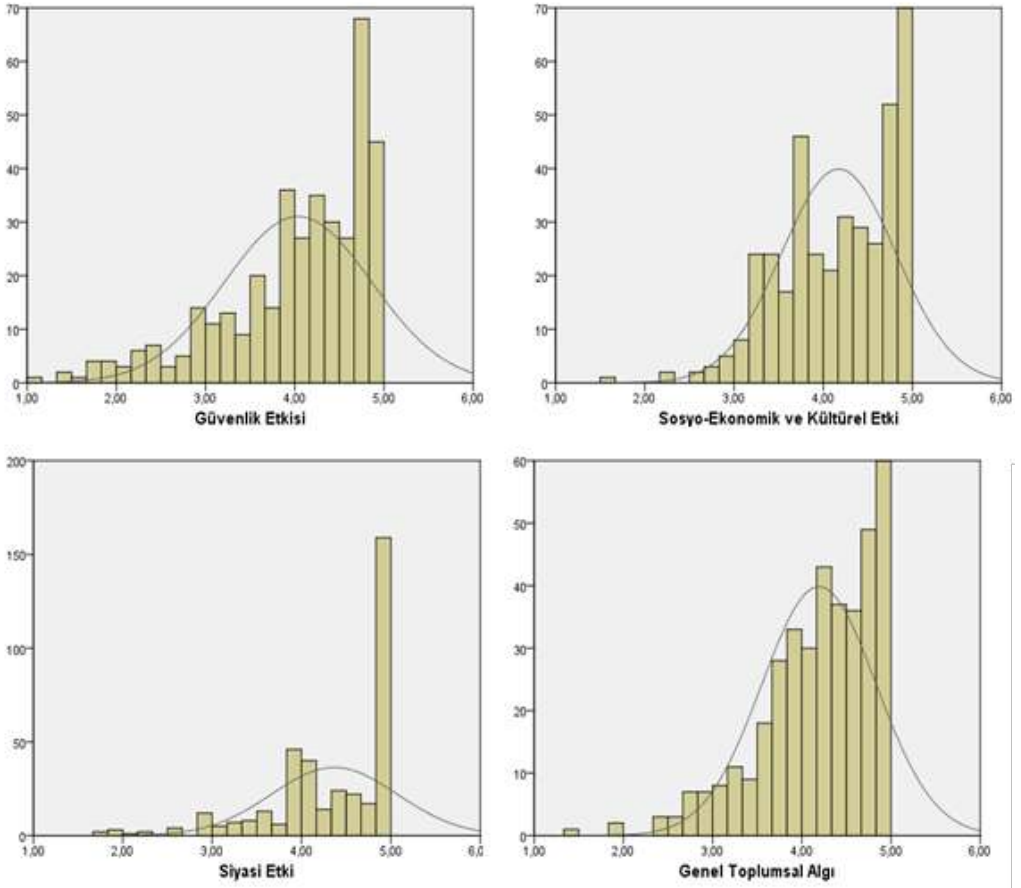
Tablo 1. Verilerin Tanımlayıcı Bilgileri

Tanımlayıcılar			İstatistik	Std. Hata	Tanımlayıcılar			İstatistik	Std. Hata
Güvenlik Algısı	Ortalama		4,037	,042	Ortalama		4,368	,036	
	Ortalamanın 95% Güven Aralığı	Alt Bant	3,954		Ortalamanın 95% Güven Aralığı	Alt Bant	4,297		
		Üst Bant	4,119			Üst Bant	4,438		
	5% Kırpılmış Ortalama		4,104		5% Kırpılmış Ortalama		4,438		
	Medyan		4,230		Medyan		4,570		
	Varyans		,679		Varyans		,496		
	SS		,824		SS		,704		
	Min		1,00		Min		1,71		
	Max		5,00		Max		5,00		
	Aralık		4,00		Aralık		3,29		
	Çeyrekler Aralığı		1,07		Çeyrekler Aralığı		1,00		
	Basıklık		-1,136	,124	Basıklık		-1,251	,124	
Çarpıklık		,853	,248	Çarpıklık		1,482	,248		
Sosyo-Ekonomik ve Kültürel Algı	Ortalama		4,174	,033	Ortalama		4,193	,033	
	Ortalamanın 95% Güven Aralığı	Alt Bant	4,109		Ortalamanın 95% Güven Aralığı	Alt Bant	4,129		
		Üst Bant	4,238			Üst Bant	4,257		
	5% Kırpılmış Ortalama		4,204		5% Kırpılmış Ortalama		4,240		
	Medyan		4,270		Medyan		4,280		
	Varyans		,411		Varyans		,413		
	SS		,641		SS		,643		
	Min		1,60		Min		1,44		
	Max		5,00		Max		5,00		
	Aralık		3,40		Aralık		3,56		
	Çeyrekler Aralığı		1,06		Çeyrekler Aralığı		,93		
	Basıklık		-,552	,124	Basıklık		-1,018	,124	
Çarpıklık		-,226	,248	Çarpıklık		1,079	,248		

Normallik Testleri	Kolmogorov-Smirnov			Shapiro-Wilk		
	İstatistik	df	Sig.	İstatistik	df	Sig.
Güvenlik Algısı	,131	385	,000*	,896	385	,000*
Sosyo-Ekonomik ve Kültürel Algı	,104	385	,000*	,940	385	,000*
Siyasi Algı	,185	385	,000*	,841	385	,000*
Genel Toplumsal Algı	,105	385	,000*	,924	385	,000*

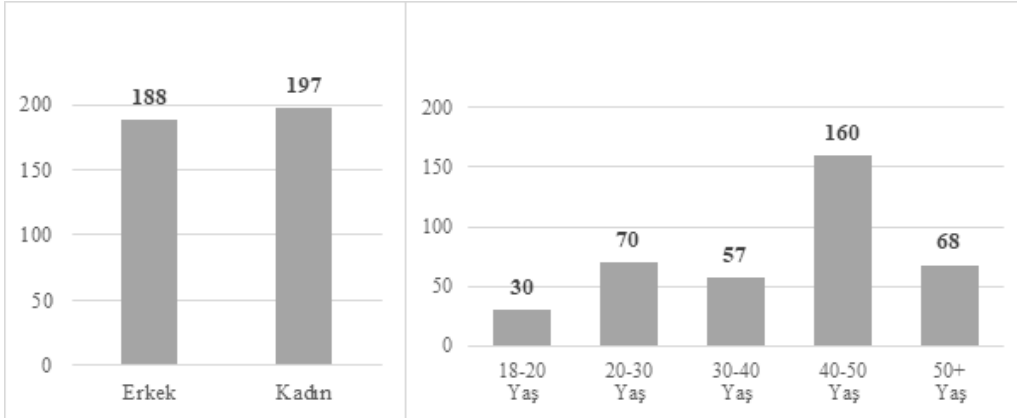
* $p < 0,05$ Anlamlı Fark Vardır

Tablo 2. Verilerin Histogramları

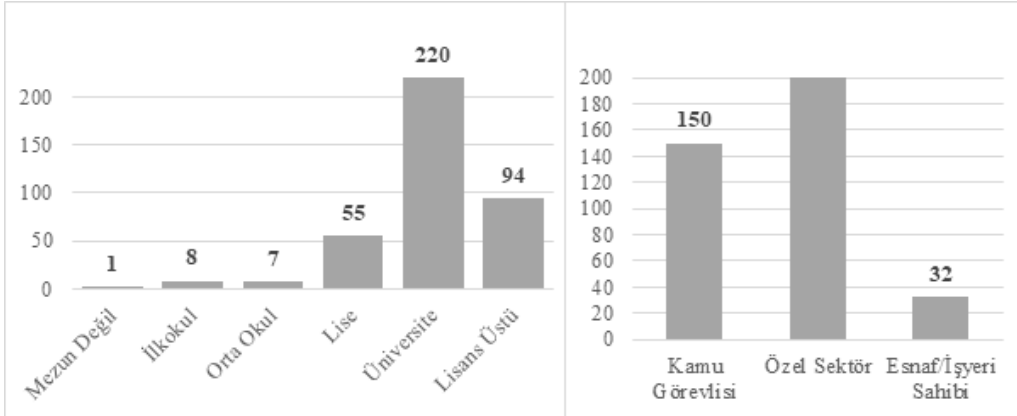


Ankete katılanların demografik bilgileri olan cinsiyet, yaş, eğitim durumu, meslek, çalışma durumu ve ailesinin İzmir'e gelme zamanı parametreleri sırasıyla aşağıdaki Tablo 3-5'te sırasıyla yer almaktadır. Tablo 3'de görüleceği üzere katılımcıların cinsiyetlerine göre dağılımı İzmir nüfus verilerine uygun olarak %49,77 erkek ve %50,23 kadın olarak gerçekleşmiştir. Yaş dağılımları da yukarıda verilen TÜİK değerlerine benzer şekilde dağılmıştır. Tablo 4'te ise, katılımcıların eğitim seviyesi ve meslekleri yer almaktadır. Bu dağılımlar da İzmir'in genel yapısına uygun gerçekleşmiştir. Tablo 5 katılımcıların çalışıp çalışmadığı ile ailesinin göçmen olup olmadığını araştırmak için İzmir'e aile büyüğünün ne zaman geldiği verilerinden oluşmaktadır.

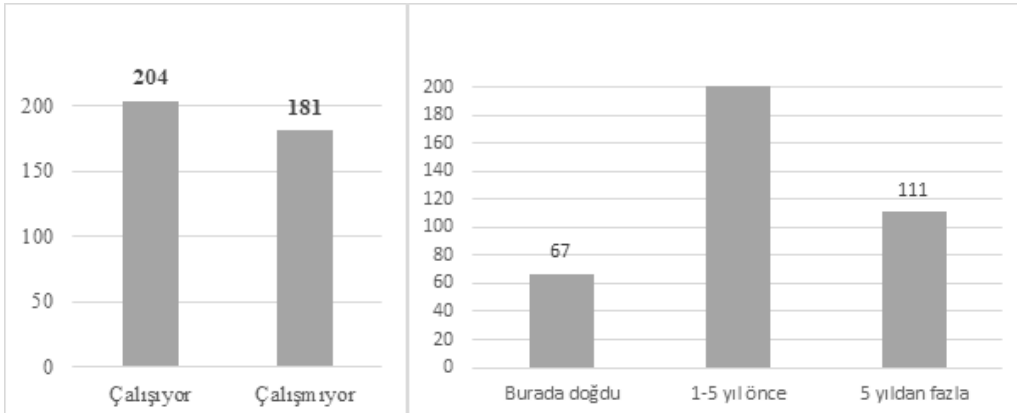
Tablo 3. Ankete Katılanların Cinsiyete ve Yaşa Göre Dağılımları



Tablo 4. Ankete Katılanların Eğitim ve Meslek Durumuna Göre Dağılımları



Tablo 5. Ankete Katılanların Çalışma Durumu ve Ailesinin İzmir'e Ne Zaman Geldiğine Göre Dağılımları



İzmir şehrinde rastgele yerlerde yaşayan 18 yaşından büyük 385 Türk vatandaşı İzmirliye %95 güvenirlilikte ve %5 hata payı ile uygulanan anket sonuçları normal dağılıma uygun varsayımı altında Tablo 6'da tablolaştırılmıştır. Katılımcıların %95 güven aralığında Güvenlik Algısı puan ortalaması $4,04 \pm 0,82$, Sosyo-Ekonomik ve Kültürel Algı puan ortalaması $4,17 \pm 0,64$, Siyasi Algı puan ortalaması $4,36 \pm 0,70$, Genel Toplumsal Algı puan ortalaması $4,19 \pm 0,64$ 'tür. Bu değerler Likert tipi ölçeklerde toplam puan 5 üzerinden 5'e çok yakın değerler olduğundan ölçülen algının yüksek seviyede olduğu şeklinde yorumlanabilir. İzmir yaşayanlarının Suriyeli sığınmacılara yönelik Siyasi Algılarının diğer güvenlik algılamaları olan fiziki güvenlik, sosyo-ekonomik ve kültürel ile toplumsal güvenlik algılamalarına göre daha yüksek düzeyde olduğu sonucuna ulaşılmıştır.

Tablo 6. Anket Sonuçları Tanımlayıcı İstatistikleri

	N	Ortalama	SS	Std. Hata	Ortalamanın 95% Güven Aralığı		Min	Max
					Alt Bant	Üst Bant		
Güvenlik Algısı	385	4,037	,824	,042	3,954	4,119	1,00	5,00
Sosyo-Ekonomik ve Kültürel Algı	385	4,174	,641	,033	4,109	4,238	1,60	5,00
Siyasi Algı	385	4,368	,704	,036	4,297	4,438	1,71	5,00
Genel Toplumsal Algı	385	4,193	,643	,033	4,129	4,257	1,44	5,00

İzmir'de yaşayanların katılımcıların cinsiyetine göre Suriyeliler hakkında güvenlik algısındaki farklılığın ölçülmesi amacıyla yapılan bağımsız gruplar t-testi sonuçları Tablo 7'de sunulmuştur. Elde edilen sonuçlara göre (*) işaretli satırlarda görülebilecek Fiziki Güvenlik, Sosyo-ekonomik Güvenlik ve Genel Toplumsal Algı kriterlerinde Sig (2-kuyruklu) değerleri 0.05 değerinden küçüktür. Dolayısıyla istatistiksel olarak H_0 hipotezi reddedilemez ve gruplar arasında anlamlı fark vardır denilir. Özet olarak Genel Toplumsal Algı kapsamında 5'li Likert Ölçeği puanlamasına göre erkekler 4,2792 ortalama ile kadınların 4,1107 puanına göre anlamlı düzeyde Suriyelileri tehdit olarak algılamaktadır.

Erkek katılımcılar ankette yer alan serbest yorumlarında da kadınlara göre daha fazla tehdit algıladıklarını göstermişlerdir. Bu kapsamda, fiziki güvenlik konusunda Suriyelilerin darp, kavg, gasp, adam kaçırmaya olaylarına karıştıklarını beyan etmiş, bireysel veya organize suç yarattıklarını, çocuk sayılarını yoğun bir şekilde artırdıklarını, bazı hastalıkların bölgede görülmesine yol açtıkları, hastaneleri/okulları/kamu kurumlarını doldurduklarını, çocuklarının sınavsız olarak okullara giriş yapabildiklerini, böylece Türk vatandaşlarının kamu hizmetlerinden yararlanmada oldukça zorlandıklarını, özellikle sayfiye yerlerde çok kalabalık aileler halinde ev tuttıklarını ve olası ilk fırsatta kaçmak için imkan aradıklarını belirtmişlerdir.

Tablo 7. Katılımcıların Cinsiyetine Göre Suriyelilere Yönelik Güvenlik Algısı Karşılaştırılması

F		Levene Testi		t-testi						
		Sig.	t	df	Sig. (2 Kuyruk)	Ortalama Farkı	Std. Hata Farkı	95% Güven Aralığı		
								Alt Bant	Üst Bant	
Güvenlik Algısı	Eşit Var.	4,411	,036	2,613	383	,009*	,218	,083	,054	,382
	Değil			2,622	379,531	,009*	,218	,083	,054	,381
Sosyo-Ekonomik ve Kültürel Algı	Eşit Var.	,056	,813	3,376	383	,001*	,217	,065	,091	,345
	Değil			3,381	382,915	,001*	,218	,064	,091	,344
Siyasi Algı	Eşit Var.	1,299	,255	,977	383	,329	,070	,072	-,071	,211
	Değil			,979	382,440	,328	,070	,071	-,071	,211
Genel Toplumsal Algı	Eşit Var.	,726	,395	2,591	383	,010*	,168	,065	,040	,296
	Değil			2,597	381,830	,010*	,168	,065	,040	,296

* $p < 0,05$ Anlamlı Fark Vardır

	Cinsiyet	N	Ortalama	SS	Ortalama Std. Hata
Güvenlik Algısı	Erkek	188	4,149	,756	,055
	Kadın	197	3,931	,873	,062
Sosyo-Ekonomik ve Kültürel Algı	Erkek	188	4,286	,613	,045
	Kadın	197	4,068	,652	,046
Siyasi Algı	Erkek	188	4,404	,673	,049
	Kadın	197	4,334	,733	,052
Genel Toplumsal Algı	Erkek	188	4,279	,604	,044
	Kadın	197	4,111	,669	,048

İzmir’de yaşayanların katılımcıların yaş gruplarına göre Suriyeliler hakkında güvenlik algısındaki farklılığın ölçülmesi amacıyla ANOVA testi yapılmıştır. ANOVA varsayımlarından biri grupların homojen dağılmasıdır. Homojenliğin tespiti için Levene Testi uygulanmış, (0,229), (0,698), (0,617) ve (0,395) değerleri bulunmuş, değerler 0.05’ten büyük olduğundan grupların homojen dağılmadığı görülmüştür. Buna rağmen yapılan ANOVA’dan elde edilen Tablo 8’deki sonuçlara göre tüm Sig değerleri 0.05 değerinden büyüktür. Dolayısıyla istatistiksel olarak H_0 hipotezi reddedilir, H_1 hipotezi kabul edilir ve gruplar arasında anlamlı fark yoktur denilir. Özet olarak yaş grupları arasında Suriyelileri tehdit olarak algılama düzeyinde hiçbir farklılık yoktur. Her yaş grubu aynı yüksek düzeyde tehdit algılamasına sahiptir.

18-20, 30-40 ve 50+ yaş gruplarında 10’ün üzerindeki katılımcılar gerek anket uygulanırken sözlü gerekse ankette yer alan serbest yorumlarda kılık ve kıyafetlerinin Türkiye’de görmeye alışık oldukları modern anlayışta olmadığını, ana dillerini iletişimde yaygın olarak kullanmaları nedeniyle Türkçe’nin dejenere olduğu, Çeşme’de dağlarda konuşlandıkları süreçte çevreye ve doğa müthiş zarar verdiklerini, tarih boyunca Araplardan Türklere fayda gelmediğini, gününbirlik yaşadıklarını, ülkemiz tarafından ve/veya uluslararası toplum tarafından yapılan maddi desteklerin ülkemiz vatandaşlarına dâhi sağlanmadığını ve Türk kimliğini ötekileştirdiklerini düşündüklerini beyan etmişlerdir.

Tablo 8. Katılımcıların Yaş Gruplarına Göre Suriyelilere Yönelik Güvenlik Algısı Karşılaştırılması

Tanımlayıcılar	Yaş	N	Ortalama	SS	Std. Hata	Ortalamanın 95% Güven Aralığı Ortalama		Min	Max
						Alt Bant	Üst Bant		
Güvenlik Algısı	18-20	30	3,903	,840	,153	3,589	4,216	2,46	5,00
	20-30	70	3,917	,905	,108	3,701	4,133	1,46	5,00
	30-40	57	4,166	,794	,105	3,955	4,376	1,85	5,00
	30-40	160	4,061	,807	,064	3,936	4,187	1,46	5,00
	50+	68	4,055	,797	,097	3,862	4,247	1,00	5,00
Sosyo-Ekonomik ve Kültürel Algı	18-20	30	4,227	,665	,121	3,978	4,475	3,00	5,00
	20-30	70	4,138	,685	,082	3,975	4,301	2,20	5,00
	30-40	57	4,191	,597	,079	4,032	4,349	3,13	5,00
	30-40	160	4,241	,602	,048	4,147	4,335	2,60	5,00
	50+	68	4,016	,696	,084	3,848	4,185	1,60	5,00

Siyasi Algı	18-20	30	4,452	,631	,115	4,217	4,688	3,00	5,00
	20-30	70	4,418	,718	,086	4,247	4,590	2,57	5,00
	30-40	57	4,401	,671	,089	4,223	4,579	1,86	5,00
	30-40	160	4,390	,687	,0543	4,284	4,498	1,71	5,00
	50+	68	4,195	,776	,094	4,007	4,383	1,71	5,00
Genel Toplumsal Algı	18-20	30	4,194	,622	,113	3,961	4,426	2,97	5,00
	20-30	70	4,158	,711	,085	3,988	4,328	2,39	5,00
	30-40	57	4,252	,586	,0776	4,097	4,408	2,54	5,00
	30-40	160	4,232	,625	,049	4,134	4,329	1,93	5,00
	50+	68	4,088	,668	,081	3,926	4,250	1,44	5,00

	ANOVA	Kareler Toplamı	df	Ortalama Karesi	F	Sig.
Güvenlik Algısı	Gruplar arası	2,604	4	,651	,958	,431
	Grup içi	258,249	380	,680		
	Toplam	260,854	384			
Sosyo-Ekonomik ve Kültürel Algı	Gruplar arası	2,602	4	,650	1,591	,176
	Grup içi	155,323	380	,409		
	Toplam	157,925	384			
Siyasi Algı	Gruplar arası	2,567	4	,642	1,299	,270
	Grup içi	187,741	380	,494		
	Total	190,308	384			
Genel Toplumsal Algı	Gruplar arası	1,267	4	,317	,765	,548
	Grup içi	157,305	380	,414		
	Total	158,573	384			

İzmir’de yaşayanların katılımcıların eğitim durumlarına göre Suriyeliler hakkında güvenlik algısındaki farklılığın ölçülmesi amacıyla ANOVA testi yapılmıştır. ANOVA varsayımlarından biri grupların homojen dağılmasıdır. Homojenliğin tespiti için Levene Testi uygulanmış, (0,059), (0,121), (0,041) ve (0,128) değerleri bulunmuş (Siyasi Algı satırı homojenlikte 0,041 ile küçük olmakla beraber ANOVA testinde sig (0,310) değeri 0.05’ten büyüktür), değerler 0.05’ten büyük olduğundan grupların homojen dağılmadığı görülmüştür. Buna rağmen yapılan ANOVA’dan elde edilen Tablo 9’daki sonuçlara göre tüm Sig değerleri 0.05 değerinden büyüktür. Dolayısıyla istatistiksel olarak H_0 hipotezi reddedilir, H_1 hipotezi kabul edilir ve gruplar arasında anlamlı fark yoktur denilir. Özet olarak eğitim durumları arasında Suriyelileri tehdit olarak algılama düzeyinde hiçbir farklılık yoktur. Katılımcılar hangi eğitim seviyesine

sahip olursa olsun aynı yüksek düzeyde tehdit algılamasına sahiptir.

Eğitim seviyesi farklı olan birçok katılımcı Suriyelilerle yoğunlukla iş hayatında İzmir'in merkez ilçelerinde karşılaştıklarını, bazı semtlerde daha fazla sayıda yaşadıklarını, Türk Vatandaşlarının zorluk ve sefalet çekme sebebinin nedenlerinden birinin de bölgelerinde sayıca artan Suriyelilerden kaynaklandığını, hepsinin savaş bittikten hemen sonra ülkelerine dönmeleri gerektiğini, mevcut durumu ülkenin ve çocukların geleceği için tehdit gördüğünü, kurallara uymadıklarını, ülke yönetiminin bunu planlı yaptığını ancak tedbir alması gerektiğini ve bu durumun siyasi süreçleri de olumsuz etkilediklerini ifade etmişlerdir.

Tablo 9. Katılımcıların Eğitim Durumlarına Göre Suriyelilere Yönelik Güvenlik Algısı Karşılaştırılması

Ta-nım-layıcılar	Yaş	N	Ortalama	SS	Std. Hata	Ortalamanın 95% Güven Aralığı Ortalama		Min	Max
						Alt Bant	Üst Bant		
Güvenlik Algısı	Mezun Değil	1	4,920					4,92	4,92
	İlkokul	8	4,510	,440	,156	4,141	4,879	3,54	4,77
	Ortaokul	7	4,285	,350	,132	3,962	4,609	4,00	4,77
	Lise	55	4,164	,794	,107	3,949	4,379	1,77	5,00
	Üniversite	220	3,962	,860	,058	3,847	4,076	1,00	5,00
	Lisans Üstü	94	4,071	,785	,081	3,910	4,232	1,77	5,00
Sosyo-Ekonomik ve Kültürel Algı	Mezun Değil	1	5,000					5,00	5,00
	İlkokul	8	4,050	,639	,226	3,516	4,584	3,40	5,00
	Ortaokul	7	4,160	,412	,156	3,779	4,540	3,40	4,53
	Lise	55	4,152	,6514	,088	3,977	4,329	2,67	5,00
	Üniversite	220	4,116	,670	,045	4,027	4,205	1,60	5,00
	Lisans Üstü	94	4,325	,558	,058	4,210	4,439	3,20	5,00
Siyasi Algı	Mezun Değil	1	5,000					5,00	5,00
	İlkokul	8	4,266	,559	,198	3,799	4,734	3,57	5,00
	Ortaokul	7	4,367	,394	,149	4,003	4,731	3,86	5,00
	Lise	55	4,299	,736	,099	4,100	4,498	2,29	5,00
	Üniversite	220	4,326	,754	,051	4,226	4,426	1,71	5,00
	Lisans Üstü	94	4,507	,573	,059	4,390	4,625	2,29	5,00
Genel Toplumsal Algı	Mezun Değil	1	4,970					4,97	4,97
	İlkokul	8	4,275	,500	,177	3,857	4,693	3,50	4,92
	Ortaokul	7	4,271	,311	,118	3,983	4,560	3,85	4,62
	Lise	55	4,204	,662	,089	4,025	4,383	2,42	5,00
	Üniversite	220	4,134	,682	,046	4,044	4,226	1,44	5,00
	Lisans Üstü	94	4,301	,550	,057	4,189	4,413	2,74	5,00

	ANOVA	Kareler Toplamı	df	Ortalama Karesi	F	Sig.
Güvenlik Algısı	Gruplar arası	5,254	5	1,051	1,558	,171
	Grup içi	255,600	379	,674		
	Toplam	260,854	384			
Sosyo-Ekonomik ve Kültürel Algı	Gruplar arası	3,717	5	,743	1,827	,107
	Grup içi	154,207	379	,407		
	Toplam	157,925	384			
Siyasi Algı	Gruplar arası	2,956	5	,591	1,196	,310
	Grup içi	187,352	379	,494		
	Total	190,308	384			
Genel Toplumsal Algı	Gruplar arası	2,553	5	,511	1,240	,289
	Grup içi	156,020	379	,412		
	Total	158,573	384			

İzmir’de yaşayanların katılımcıların meslek durumlarına göre Suriyeliler hakkında güvenlik algısındaki farklılığın ölçülmesi amacıyla ANOVA testi yapılmıştır. Burada da homojenliğin tespiti için Levene Testi uygulanmış, (0,271), (0,942), (0,376) ve (0,781) değerlerinin 0.05’ten büyük olduğundan grupların homojen dağılmadığı görülmüştür. Buna rağmen yapılan ANOVA’dan elde edilen Tablo 10’daki sonuçlara göre tüm Sig değerleri 0.05 değerinden büyüktür. Dolayısıyla istatistiksel olarak H_0 hipotezi reddedilir, H_1 hipotezi kabul edilir ve gruplar arasında anlamlı fark yoktur denilir. Özet olarak meslek durumları arasında Suriyelileri tehdit olarak algılama düzeyinde hiçbir farklılık yoktur. Katılımcılar ister kamu ister özel sektörde çalışıyor olursa olsun aynı yüksek düzeyde tehdit algılamasına sahiptir.

Kamuda veya özel firmalarda çalışan, kendisi esnaf olan veya işyeri sahibi olan katılımcılar, Suriyelilerin iş hayatına merkezde işgücü olarak hizmet sektöründe, çevre ilçelerde de mevsimlik işçi olarak tarım sektöründe özellikle kayıtsız olarak katıldıklarını, Konak, Kemeraltı ve civarında tekstil ve ayakkabıcılık, Buca ve Karabağlar’da mobilyacılık, Bornova başta olmak üzere yeni yapılaşmanın olduğu birçok bölgede inşaat sektöründe çalıştıklarını, Basmane’de günübirlik veya parça başı anlaşmak için iş bekleediklerini, çoğunlukla çok düşük ücretlere anlaşma sağladıklarını, temel olarak vasıfsız işçi olduklarını belirtmişlerdir. İşyeri sahibi olan bazı katılımcılar Arapça iletişim kurduklarından anlaşmakta zorlandıklarını, sürekli ve kaliteli iş yapmada sıkıntı olduğu, sağlık problemleri olduğu için işe almak istemediklerini beyan etmişlerdir. Esnaf olan katılımcılar Suriyelilerin çok ihtiyaçları olduğu için paraya düşkün oldukları, işten ziyade her hâlükârda paraya baktıklarını söylemişlerdir. Ayçiçek yağı, karpuz ve kıyma gibi temel gıda maddelerinin daha ucuza alınabilmesinin Suriyelilere sağlanan desteklerden kaynaklanan mali adaletsizliğin ortadan kaldırılmasıyla gerçekleşebileceğini vurgulamışlardır.

Tablo 10. Katılımcıların Meslek Durumlarına Göre Suriyelilere Yönelik Güvenlik Algısı Karşılaştırılması

Tanımlayıcılar	Meslek Durumu	N	Ortalama	SS	Std. Hata	Ortalamanın 95% Güven Aralığı Ortalama		Min	Max
						Alt Bant	Üst Bant		
Güvenlik Algısı	Kamu Görevlisi	150	4,1031	,780	,064	3,977	4,229	1,46	5,00
	Özel Sektör	203	3,997	,840	,059	3,881	4,113	1,00	5,00
	Esnaf/İşyeri Sahibi	32	3,983	,927	,164	3,649	4,318	1,77	5,00
Sosyo-Ekonomik ve Kültürel Algı	Kamu Görevlisi	150	4,271	,616	,050	4,172	4,370	2,33	5,00
	Özel Sektör	203	4,112	,656	,046	4,021	4,203	1,60	5,00
	Esnaf/İşyeri Sahibi	32	4,115	,627	,111	3,889	4,341	2,80	5,00
Siyasi Algı	Kamu Görevlisi	150	4,419	,663	,054	4,312	4,526	1,86	5,00
	Özel Sektör	203	4,338	,744	,0522	4,236	4,442	1,71	5,00
	Esnaf/İşyeri Sahibi	32	4,312	,631	,112	4,084	4,540	2,57	5,00
Genel Toplumsal Algı	Kamu Görevlisi	150	4,264	,605	,0494	4,167	4,362	1,91	5,00
	Özel Sektör	203	4,149	,667	,047	4,057	4,241	1,44	5,00
	Esnaf/İşyeri Sahibi	32	4,136	,640	,1132	3,906	4,368	2,54	5,00

	ANOVA	Kareler Toplamı	df	Ortalama Karesi	F	Sig.
Güvenlik Algısı	Gruplar arası	1,075	2	,537	,790	,455
	Grup içi	259,779	382	,680		
	Toplam	260,854	384			
Sosyo-Ekonomik ve Kültürel Algı	Gruplar arası	2,303	2	1,152	2,827	,060
	Grup içi	155,622	382	,407		
	Toplam	157,925	384			
Siyasi Algı	Gruplar arası	,667	2	,334	,672	,511
	Grup içi	189,641	382	,496		
	Total	190,308	384			

Genel Toplumsal Algı	Gruplar arası	1,262	2	,631	1,533	,217
	Grup içi	157,311	382	,412		
	Total	158,573	384			

İzmir’de yaşayan katılımcıların çalışma durumlarına göre Suriyeliler hakkında güvenlik algısındaki farklılığın ölçülmesi amacıyla yapılan bağımsız gruplar t-testi sonuçları Tablo 11’de sunulmuştur. Elde edilen sonuçlara göre Sig (2-kuyruklu) değerleri 0.05 değerinden büyüktür. Dolayısıyla istatistiksel olarak H_0 hipotezi reddedilir, H_1 hipotezi kabul edilir ve gruplar arasında anlamlı fark yoktur denilir. Özet olarak çalışma durumları arasında Suriyelileri tehdit olarak algılama düzeyinde hiçbir farklılık yoktur. Katılımcılar ister çalışıyor ister çalışmıyor olursa olsun aynı yüksek düzeyde tehdit algılamasına sahiptir.

Çalışan veya çalışmayan katılımcılar, devletin kendi vatandaşlarına göstermediği ilgi, alaka ve vergi avantajını onlara sağladığından Suriyelilerin birçok işyeri açtığını ve haksız rekabet yarattıklarını, ayrıcalık yarattıklarını, kendilerine çok kolay bir şekilde vatandaşlık verildiği ve çok maddi yardım aldıklarını, kayıtlı Türk işçilerin işten çıkarıldığı yerlerine Suriyelilerin kayıtsız olarak alındığı, şantiyede tanıdıklarının çıkartıldığını yerine çok az para alan Suriyelilerin getirildiğini söylemişlerdir.

Tablo 11. Katılımcıların Çalışma Durumlarına Göre Suriyelilere Yönelik Güvenlik Algısı Karşılaştırılması

F		Levene Testi		t-testi						
		Sig.	t	df	Sig. (2 Kuyruk)	Ortalama Farkı	Std. Hata Farkı	95% Güven Aralığı		
								Alt Bant	Üst Bant	
Güvenlik Algısı	Eşit Var.	,040	,841	-,032	383	,975	-,003	,084	-,168	,163
	Değil			-,032	380,903	,975	-,003	,084	-,168	,163
Sosyo-Ekonomik ve Kültürel Algı	Eşit Var.	,014	,905	,116	383	,908	,008	,066	-,121	,137
	Değil			,116	378,047	,908	,008	,066	-,121	,136
Siyasi Algı	Eşit Var.	,991	,320	-,229	383	,819	-,017	,072	-,158	,125
	Değil			-,230	379,982	,818	-,017	,072	-,158	,125
Genel Toplumsal Algı	Eşit Var.	,315	,575	-,051	383	,960	-,003	,066	-,133	,126
	Değil			-,051	380,154	,960	-,003	,066	-,132	,126

	Çalışma Durumu	N	Ortalama	SS	Ortalama Std. Hata
Güvenlik Algısı	Çalışıyor	204	4,036	,843	,059
	Çalışmıyor	181	4,039	,805	,060
Sosyo-Ekonomik ve Kültürel Algı	Çalışıyor	204	4,178	,644	,045
	Çalışmıyor	181	4,170	,640	,048
Siyasi Algı	Çalışıyor	204	4,360	,715	,050
	Çalışmıyor	181	4,377	,693	,052
Genel Toplumsal Algı	Çalışıyor	204	4,191	,653	,046
	Çalışmıyor	181	4,195	,632	,047

İzmir’de yaşayan katılımcıların aile büyüğünün şehre gelme zamanı durumlarına göre Suriyeliler hakkında güvenlik algısındaki farklılığın ölçülmesi için ANOVA testinden Tablo 12’de sonuçlar elde edilmiştir. Tekrar homojenlik kontrol edilmiş, (0,306), (0,914), (0,150) ve (0,311) Levene Testi değerlerinin 0.05’ten büyük olduğu görülerek grupların homojen dağılmadığı anlaşılmıştır. Ancak yine de ANOVA testine devam edilmiş, bir fark olup olmadığı araştırılmıştır. Test sonucunda tabloda görüldüğü gibi Siyasi Güvenlik ve Genel Toplumsal Algıda Sig değerleri 0.05 değerinden küçük bulunmuştur. Homojenlik sağlanmamakla birlikte istatistiksel olarak H_0 hipotezi reddedilmemiş ve gruplar arasında anlamlı fark vardır yargısına ulaşılmıştır. Yorum olarak şehre yakın zamanda gelenler ile şehirde doğan veya çok uzun zaman önce yerleşenler arasında istatistiki anlamlı, farklı düzeylerde, Suriyelileri tehdit olarak algılamaktadır.

Tablo 12. Katılımcıların Aile Büyüğünün Şehre Gelme Zamanı Durumlarına Göre Suriyelilere Yönelik Güvenlik Algısı Karşılaştırılması

Tanımlayıcılar	Aile Büyüğü Şehre Gelme Zamanı	N	Ortalama	SS	Std. Hata	Ortalamanın 95% Güven Aralığı Ortalama		Min	Max
						Alt Bant	Üst Bant		
Güvenlik Algısı	Burada doğdu	67	4,122	,731	,089	3,943	4,300	1,92	5,00
	1-5 yıl önce	207	3,957	,870	,060	3,838	4,076	1,00	5,00
	5 yıldan fazla	111	4,135	,779	,074	3,989	4,282	1,46	5,00
Sosyo-Ekonomik ve Kültürel Algı	Burada doğdu	67	4,248	,613	,075	4,098	4,397	2,67	5,00
	1-5 yıl önce	207	4,102	,656	,046	4,012	4,192	1,60	5,00
	5 yıldan fazla	111	4,264	,619	,059	4,148	4,380	2,80	5,00

Siyasi Algı	Burada doğdu	67	4,405	,673	,082	4,241	4,569	2,00	5,00
	1-5 yıl önce	207	4,281	,741	,051	4,180	4,383	1,71	5,00
	5 yıldan fazla	111	4,505	,630	,060	4,387	4,624	2,86	5,00
Genel Toplumumsal Algı	Burada doğdu	67	4,258	,584	,071	4,115	4,400	2,42	5,00
	1-5 yıl önce	207	4,114	,669	,047	4,022	4,205	1,44	5,00
	5 yıldan fazla	111	4,302	,610	,058	4,187	4,417	2,42	5,00

	ANOVA	Kareler Toplamı	df	Ortalama Karesi	F	Sig.
Güvenlik Algısı	Gruplar arası	2,876	2	1,438	2,129	,120
	Grup içi	257,978	382	,675		
	Toplam	260,854	384			
Sosyo-Ekonomik ve Kültürel Algı	Gruplar arası	2,333	2	1,166	2,863	,058
	Grup içi	155,592	382	,407		
	Toplam	157,925	384			
Siyasi Algı	Gruplar arası	3,733	2	1,867	3,822	,023*
	Grup içi	186,575	382	,488		
	Total	190,308	384			
Genel Toplumumsal Algı	Gruplar arası	2,912	2	1,456	3,573	,029*
	Grup içi	155,661	382	,407		
	Total	158,573	384			

p<0,05 Anlamlı Fark Vardır

Sonuç ve Değerlendirme

Yazılı tarihin bilindik sayfalarında ve hatta öncesinde dünya üzerinde yaşayan insanların birçok nedenle buldukları ve yaşadıkları alanlardan başka alanlara hareket ettikleri, yeni gidilen yerlere yerleştikleri, oradan başka yerler gittikleri veya başlangıç noktasına döndükleri bilinen bir olaydır. Akademide on dokuzuncu yüzyıldan sonra çalışılmaya başlanan bu insan hareketliliği, teknolojinin gelişmesine paralel olarak kitle iletişim araçlarının ve ulaşım vasıtalarının sağladığı imkanlarla artarak artık çağımızın göçler çağı olarak nitelenebilecek hale gelmesini doğurmuştur. Bu kadar normal, kabullenilmiş ve insani olan göçün yaşadığımız çağda diğer paradoksal yüzü ise güvenlik nesnesi olarak algılanması olarak karşımıza çıkmaktadır. Uluslararası göçmenler dikkate alındığında göçmen sayılarına bakılırsa aslında çok da büyük olmayan fakat hedef ülkeyi çok yönüyle etkileyebilecek, değiştirebilecek ve karmaşıklatabilecek potansiyele sahip bu göçmenlerin dünya nüfusunun %3,6'sına karşılık gelecek şekilde 281 milyon kişi olduğu görülmektedir. Türkiye de, 2011 yılında başlayan Suriye iç savaşı kaynaklı Suriyelilerin zorunlu göçüyle karşı karşıya kalmıştır. Son beş yıldır üst üste en fazla mülteciye ev sahipliği yapan ülke konumundaki Türkiye, barındırdığı düzensiz

göçmenlerin yanında nüfusunun ortalama %4,3'e denk gelen 3.651.683 Suriyeliyi geçici koruma statüsü vererek sınırları içinde tutmaktadır.

Literatür bölümünde tartışıldığı gibi 1980'lerden itibaren yapılan ulusal ve uluslararası çalışmalarda göçün güvenlikleştirildiği, toplumsal güvenlik kapsamına alındığı veya güvenlik nesnesi olarak algılandığı görülmektedir. Eleştirel teori ile başlayarak, Kopenhag Okulunun güvenlikleştirme teorisiyle olgunlaşan, toplumsal güvenlik ve insan güvenliği ile genişleyen güvenlik algılamaları göçün tehdit olarak algılanıyor olduğunu göstermiştir. Bu güvenlikleştirme varsayımı ulusal çapta da değişik şehirlerde sınanmış, sosyolojik yanlarının da altı çizilmiş ancak göçün Türkiye'de de güvenlik tehdidi olarak algılandığı tespit edilmiştir.

Bu çalışmada amaç; sınırları içerisinde Balkan ülkelerinden göçen insanların olduğu, iktisadi zenginlikleri ile yerli-yabancı yatırımcıların bulunduğu, canlı, değişik uluslardan, ırklardan olan kimseleri bir araya getiren, barındıran, kapsayan Türkiye'nin 3. kalabalık şehri olan ve son olarak yaşayan şehir yaşanacak şehir diye tanımlanan, göçün ilk zamanlarından itibaren en kalabalık Suriyeli nüfusa sahip olan hoşgörü şehri İzmir'de göçün güvenlik tehdidi olarak algılanıp algılanmadığı, büyük bölümü göçmen olan kentte diğer kentlere göre tehdit algılamasının farklılık gösterip göstermediği ve sebeplerinin ölçülmesidir. Bu ölçüm geçerliliği ve güvenilirliği kanıtlanmış, Türkiye'de denenmiş, sadece güvenlik algısı ölçmek için kullanılacak, konuya özel oluşturulmuş "Türkiye'deki Suriyeli Sığınmacılara Yönelik Toplumun Güvenlik Algısı Ölçeği" kullanılarak İzmir'de yaşayan 18 yaş üstü Türk vatandaşı 385 kişiye uygulanmıştır.

Çokkültürlü yapısıyla hoşgörülü, özgürlüklerin rahat yaşadığı, tarihsel yaklaşımla hep göçmenlerle nüfusu büyümüş, liman kenti özelliği ile azınlıklar ve tüccarların varlığına alışkın, birçok dilin konuşulduğu İzmir'deki araştırma verilerine uygulanan istatistik testlerin sonuçlarına göre araştırmanın başında literatürdeki göçmenlere yönelik yüksek seviyedeki güvenlik algısının tersine daha düşük seviyede güvenlik algısı beklentisi gerçekleşmemiştir. Aksine İzmir'de yukarıda açıklanan birçok belirleyici özelliğe rağmen Türkiye geneline paralel bir şekilde yüksek seviyede Suriyelileri tehdit algılaması ortaya çıkmıştır. Anket sorularına verilen cevaplar ve cevaplara ait istatistik değerler kontrolsüz nüfus artışı yaratarak demografiye etkileyebilecekleri, toplu olarak vatandaş olmalarının Türkiye'deki siyasi dengeleri değiştirme potansiyeli, ekonomik anlamda işsizliği artırdıkları, ucuz işçilik ile ücretleri düşürmeleri ve haksız rekabet yaratmaları ve iki toplum arasında fikir ayrılıklarının ülkede karışıklık yaratabileceği olasılığı söz konusu yüksek çıkan algının temel konuları olarak tespit edilmiştir. Bu konulara ilave Türk sosyal hayatının yapı taşı olan aile yapısı kapsamında Suriyelilerin kayıt dışı evlilikleri/kumalık şeklindeki birliktelikleri, çok eşlilik ve kadınlara yeterli değerin verilmediği yargıları algının menfi olmasını desteklemiştir. Diğer katkı sağlayan hususlar ise işlenen suçlara ceza verilmediği algısı, adalete güvenin sarsılması, Türk kimliğine etkiler ile gelecekte Suriyelilerin kendi din, dil, ırk, mezhep, etnik köken ve politik görüşleri ile Türkiye Cumhuriyeti üniter yapısını yozlaştırarak toprak talebiyle bağımsızlık isteme potansiyelidir. Beklentinin tam aksine görüldüğü üzere literatüre paralel yüksek seviyede tehdit algılaması sonucuna ulaşılmıştır. Bu sonucun nedenlerine bakılacak olursa:

İlk önce İzmir'de yaşayanların Suriyelileri kalıcı olmayacakları ve kente katkıda bulunmayacakları yargısı yatmaktadır. Göçün ilk günlerinden itibaren Suriyeliler İzmir'i liman

ve AB sınırı olarak görerek başta AB olmak üzere ve diğer devletlere geçiş yeri olarak kabul etmiş, kalıcı yerleşmekten ziyade geçici yerlerde zaman geçirip ilk fırsatta şehirden kaçmayı tercih etmişlerdir. İzmir'in özellikle denize kıyısı olan Aliağa, Çeşme, Dikili, Foça ve Karaburun gibi AB'ye en yakın ilçelerinde geçici olarak kalabalık kitleler halinde ikamet etmeleri ve denizden geçiş yapmak için gerekli teçhizat ve malzemeleri yoğunlukla tedarik etme istemleri göze çarpmaktadır. Bu husus İzmirlielerde kentin kaçak geçiş merkezi veya cenneti görülmesi gibi rahatsız edici menfi bir kanaat oluşmasına sebep olmuştur.

İkinci olarak geçmiş göç tecrübeleri hat safhada olan kent insanı bu sefer tarihsel Balkan (Türk kökenli) dış göçleri ve 1990'lerden sonra gerçekleşen Kürt kökenli vatandaşların iç göçünden çok farklı, değişik bir kültüre ve sosyal yaşama haiz, Türk etnik yapısı dışı Arap etnisitesi ile karşılaşmıştır. Belirli bir yaşın üzerindekiilerin sürekli Arapça konuşması, Arap kültürüne uygun giysiler giymeleri, kadınların komple örtünmeleri ve insanlarla göz temasından kaçınmaları belirgin özelliklerinden olmuştur. Tarih söylemlerinde, eğitimde ve sosyal medyada bulunan yoğun Arap karşıtlığı da Suriyelilere karşı olumsuz bir algılamının gelişmesine sebep olmuştur.

Üçüncüsü; Suriyeliler yoğunlukla merkez ve merkeze yakın Konak, Karabağlar, Bornova, Buca semtleri (139.000 Suriyelinin %60'a yakını olan 82.000'i) ve çevre ilçeler olan Torbalı, Menderes ve Menemen'de barınıp çalışmaktadırlar.⁵¹ Bu şehir içi yerler Türk nüfusu olarak kalabalık olan ilk beş semti içerisinde yer almaktadır. Günlük yaşamın her alanında kalabalık Türk nüfusunun yaşadığı yerlerde karşılaşarak etkileşimde bulunmaları, sosyal ve ekonomik tepkilerin oluşmasına neden olmuştur. Muhafazakâr yapıda oluşları, dini öğelere ağırlık vererek kısıtlı bir hayat yaşama arzuları, çocuklar ve gençler hariç yoğunlukla Arapça konuşarak iletişimde bulunmaya çalışmaları, savaş ve çok zor şartları bırakarak geldiklerinden dolayı çevreye bakışlarının ciddi ve güvensiz oluşu bu semtlerde güvene dayalı, sempatik ve yardımlaşmayı özümsemiş bir toplumda negatif bir intiba yaratılmasına katkıda bulunmuştur.

Dördüncüsü, göçmenler yoğunlukla iki ana sektörde çalışma hayatına büyük oranda kayıtsız olarak katılmışlardır. Bunlar; tekstil, ayakkabıcılık, mobilya, inşaat gibi hizmet sektörü ve mevsimlik işçi olarak tarımsal işlerdir. İlk sektör Kemeraltı'nın bulunduğu Konak, Karabağlar, Bornova ve Buca'da yoğunlaşmakta, çoklukla kayıtsız olmaları, daha düşük ücretlerle günlük veya kısa süreli ve uzmanlık istemeyen işlerde çalışmaları vergi vermiyorlar, düzgün ve sürekli iş yapmıyorlar, kaliteli ürün üretmiyorlar, hemen işten kaçıyorlar, sadece paraya düşkünler gibi fikirler akla getirmiştir. Vergi mükellefi olmadan çalışmaları ve sigorta ödememeleri haksız bir rekabet yaratıyor olarak algılanmalarına neden olmuştur.

Son olarak 2019 yılı itibarı ile CHP, AK Parti, MHP ve İYİ Parti'ye mensup dört farklı siyasi parti üyeliği olan belediye başkanlarının Suriyelilere yönelik hizmet ve tutumlarına bakıldığında Türkiye'nin diğer illerine oranla birbirlerine çok yakın politikalar ürettikleri, menfi hislerle entegrasyona yönelik minimal plan ürettikleri ve sadece insan hakları çerçevesinde olacak şekilde minimum icraatı bulunduğu söylenebilir. Bu konuda tüm belediyelerin Suriyelilerle ilgili yerel yönetim konularında her şeyi Göç İdaresi Başkanlığı ve başkanlığa bağlı

51 TMMOB, Göç-Mekan-Siyaset, *Toplumsal-Mekansal Hareketlilikler ve Planlama Tematik Kitap* (Ankara: TMMOB Şehir Plancıları Odası, 2019), 14.

il idarelerinden beklediği görülmektedir. Tüm bu sebepler İzmir’de yaşayanların Suriyelilere olan tehdit algılamasının Türkiye genelindeki seviyesinde gerçekleşmesini sağlamıştır.

Anket uygulaması istatistiksel manada değerlendirildiğinde; yukarıda izah edilen literatürde yer alan göçün güvenlik nesnesi olarak algılanmasına uygun bir şekilde, İzmir’de yaşayanların Suriyelileri öncelikle en yüksek düzeyde siyasi olarak tehdit algılamalarının bulunduğu, fiziki güvenlik, sosyo-ekonomik ve kültürel ile toplumsal güvenlik algılamalarının siyasi tehdit algılamasına göre daha düşük olmakla beraber Suriyelilerin yüksek düzeyde tehdit olarak algılandığı sonucuna ulaşılmıştır. Öyle ki; İzmir’de yaşayanların kadın veya erkek olmalarına, 18’inden 50 yaş üstü değişik yaş gruplarında olmalarına, hiçbir okulu bitirmeyenden başlamak üzere doktora eğitimi alana kadar değişik eğitim seviyelerinde olmalarına, çalışıp çalışmamalarına, hatta çalışıyorsa kamuda veya özel sektörde çalışmasına bakılmaksızın farklılaşmadan aynı yüksek düzeyde Suriyelileri tehdit olarak algıladıkları ortaya çıkmıştır. Sadece ailesi şehre yakın zamanda gelenler ile şehirde doğan veya çok uzun zaman önce yerleşenler arasında anlamlı farklı düzeyde Suriyelileri tehdit algısı tespit edilmiştir.

Anketin sorularına verilen cevaplar incelendiğinde ise; Suriyelilerin kontrolsüz nüfus artışı yaratması, toplu olarak vatandaş olmalarının siyasi dengeyi değiştireceği, işsizliği artırmaları, ucuz işçilik yaparak ücretleri düşürdükleri ve haksız rekabet yaratmaları, Türklerle fikir ayrılıklarının ülke içi karışıklığa neden olabilirliliği, kayıt dışı evliliklerin artması/kumalık sebepli Türkiye’deki aile birlikteliklerinin tehdit edilmesi, işlenen suçlara ceza verilmediği düşüncesiyle adalet mekanizmasına güvenin azalması, ailevi yaşamları, çok eşlilik ve kadın-erkek ilişkilerinin Türk aile hayatını olumsuz etkilemesi, ilerisi için ülke içinde bağımsızlık kazanma söylemleri ile üniter yapıyı tehdit etmeleri, yerleşik kimlik bütünlüğünü tehdit etmeleri ve din, dil, ırk, mezhep, etnik köken ve politik görüş nedeniyle devletin adaletsiz davranışlarının yozlaşmaya sebep olması konularında katılımcıların oldukça yüksek derecede kaygı duymakta oldukları dikkat çekmiştir. Burada yazılı on iki konudan beşinin siyasi güvenlik olması da dikkat çekicidir.

Müteakip çalışmalarda; Suriyelilere yönelik tespit edilen yüksek güvenlik algılarının kök sebeplerinin neler olabileceği ve gerçekte var olmamakla beraber algıda bulunan yanlış bilgilerin değiştirilebilmesi için alternatifler üreten çalışmalar yapılması önerilir.

KAYNAKÇA

- Akgüngör, Sedef, Neşe Kumral ve Necmettin Çelik. *Ekonomik ve Demografik Göstergelerle İzmir Raporu*. İzmir: Ege Genç İş adamları Derneği Raporu, 2017.
- Altaş, Nurullah. *Çok kültürlülük ve Din Eğitimi*. Ankara: Nobel Yayıncılık, 2003.
- Baran, Tülay Alim. *Bir Kentin Yeniden Yapılanması, İzmir 1923-1938*, İstanbul: Arma Yayınları, 2003.
- Behar, Cem. *Osmanlı İmparatorluğu ve Türkiye’nin Nüfusu*. Ankara: Devlet İstatistik Enstitüsü Yayınları, 1996.
- Benjamin, Walter, XIX. Yüzyıl’ın Başkenti Paris. Walter Benjamin, *Pasajlar* içinde, 87-108, A. Cemal (Çev.), (8. Basım), İstanbul: Yapı Kredi Yayınları, 2011.
- Bilgi, Nejdet, “Kurtuluş Sonrası İzmir Nüfusu Bildirisi” *Kurtuluş ve Kuruluşun Sembol Kenti İzmir Sempozyumu içinde* (28 Teşrinievvel 1927 Umumi Nüfus Tahriri, Fasikül I, s. LXXXII’den aktararak) 415-445, 2012.

- Blalock, Hubert M., *Toward a Theory of Minority-Group Relations*. New York, NY: John Wiley, 1967.
- Bobo, Lawrence. "Whites' Opposition to Busing: Symbolic Racism or Realistic Group Conflict?" *Journal of Personality and Social Psychology* 45, (1983): 1196-1210.
- Booth, Ken. "Critical Explorations" *Critical Security Studies and World Politics* İçinde Derleyen: Ken Booth. Boulder: Lynne Rienner Publishers, 2005.
- Buzan, Barry. *People, States, and Fear: National Security Problem in International Relations*. Brighton: Harvester Wheatsheaf, 1983.
- Buzan, Barry, Jaap de Wilde, ve Ole Waever. *Security: A New Framework for Analysis*, Boulder: Lynne Rienner Publishers, 1998.
- Buzan, Barry ve Lene Hansen. *Evolution of International Security Studies*. Cambridge: Cambridge University Press, 2009.
- Castles, Stephen ve Mark J. Miller. *The Age of Migration: International Population Movements in the Modern World*. Basingstoke: Macmillan, 1993.
- Cezmi, Sevgi. *Kentleşme Sürecinde İzmir ve Gecekonducular*, İzmir Konak Belediyesi Kültür Hizmetleri, 1988.
- Coşkun, Bezen ve Tuğçe Kılı., "Sınır Kentlerindeki Suriyelilerin ve Yerleşik Halkın Güvenlik Algıları: Gaziantep, İzmir ve Szeged Örneği," *Göç Dergisi* 6, (2019): 11-36.
- Çetin, İhsan, "Kentle Bütünleşme Sürecinde Alan Mekân Faktörü: İzmir Örneği" Doktora Tezi, 2010.
- Dernek İstatistikleri, www.siviltoplum.gov.tr, Erişim Tarihi: 12.02.2023.
- Doğan, Abdullah Selim. *Türk Halkının Suriyeli Algısı: Sorunlar ve Çözüm Önerileri*. İstanbul: Filiz Kitabevi Basım Yayın Dağıtım, 2021.
- Erdoğan, Murat. *Türkiye'deki Suriyeliler: Toplumsal Kabul ve Uyum*. İstanbul: Bilgi Üniversitesi Yayınları, 2015.
- Erdoğan, Murat. *Türkiye'deki Suriyeliler: Toplumsal Kabul ve Uyum* İstanbul: Bilgi Üniversitesi Yayınları, 2018.
- Erdoğan, Murat. *Suriyeliler Barometresi (SB 2017): Suriyelilerle Uyum İçinde Yaşamın Çerçevesi* İstanbul: Bilgi Üniversitesi Yayınları, 2018.
- Erdoğan, Murat ve Metin Çorabatır. "Demographical Development of the Syrian Refugee Population and its Potential Impacts on The Education, Employment and Municipality Services in Turkey in Near Future," *GIZ Quadra Programı*, 2019.
- Erdoğan, Murat. *Suriyeliler Barometresi (SB 2019): Suriyelilerle Uyum İçinde Yaşamın Çerçevesi* İstanbul: Bilgi Üniversitesi Yayınları, 2020.
- Erdoğan, Murat. *Suriyeliler Barometresi (SB 2020): Suriyelilerle Uyum İçinde Yaşamın Çerçevesi* İstanbul: Bilgi Üniversitesi Yayınları, 2022.
- Göç İdaresi Başkanlığı (GİB). Geçici Koruma İstatistikleri. <https://www.goc.gov.tr/gecici-koruma5638>, Erişim Tarihi: 15.08.2022.
- Gökçeççek, Savaşır. "İzmir Kemeraltı Kültürünü Haritalamak", *Yedi: Sanat, Tasarım ve Bilim Dergisi*, 23, 59-73, DOI: 10.17484/yedi.623067, 2020.
- Hainmueller, Jens ve Daniel J. Hopkins. "Public Attitudes toward Immigration," *Annual Review of Political Science* 17, (2014): 225-249.
- Harunoğulları, Muazzez. "Suriyeli Sığınmacıların Kilis Şehrindeki Mekansal, Kültürel ve Ekonomik Etkileri," *The Journal of International Social Research* 9, (2016): 373-395.
- Huysmans, Jef. *The Politics of Insecurity: Fear in Migration and Asylum in the EU*. NY: Reutledge Publishing, 2006.

- Ibrahim, Maggie. "The Securitization of Migration: A Racial Discourse," *International Migration* 43, (2005): 163-187.
- İçduygu, Ahmet ve Deniz Karcı Korfalı. "Türkiye'de Göçmenlerin Vatandaş Olma Eğilimleri: Deneyimler ve Algılar" Farklılıkların Birlikteliği: Türkiye ve Avrupa'da Birarada Yaşama Tartışmaları içinde. Derleyen: Ayhan Kaya, 95-119. İstanbul: Hiperlink Yayınları.
- İnan, Afet. *Medenî Bilgiler ve M. Kemal Atatürk'ün El Yazıları*, Ankara: Türk Tarih Kurumu Basımevi, 1969.
- Jens, Hainmueller ve Daniel J. Hopkins. "The Hidden American Immigration Consensus: A Conjoint Analysis of Attitudes toward Immigrants," *American Journal of Political Science* 59, (2015): 529-548.
- Karagöz, Yalçın. *SPSS AMOS META Uygulamalı Nitel-Nicel-Karma Bilimsel Araştırma Yöntemleri ve Yayın Etiği Sosyal Bilimlerde Araştırma Yöntemleri*. Ankara: Nobel Yayınları, 2019.
- Kinder, Donald R. ve David O. Sears. "Prejudice and Politics: Symbolic Racism Versus Threats to the Good Life," *Journal of Personality and Social Psychology* 40, (1981): 414-431.
- Kirişçi, Kemal. *Syrian Refugees and Turkey's Challenges: Going Beyond Hospitality* Washington, D.C.: Brookings, 2014.
- KONDA. *KONDA Barometresi: Suriyeli Sığınmacılara Bakış Raporu*, İstanbul: KONDA Araştırma ve Danışmanlık Yayınları, 2016.
- Kymlica, Will. *Çokkültürlü Yurttaşlık: Azınlık Haklarının Liberal Teorisi*. 3. Baskı, İstanbul: Ayrıntı Yayınları, 2015.
- Kymlica, Will. *Çağdaş Siyaset Felsefesine Giriş* (Çev.Ebru Kılıç), 3. Baskı, İstanbul: Bilgi Üniversitesi Yayınları, 2016.
- Livny, Avital, "Ethnic Diversity and Inter-Group Trust in Turkey", *AALIMS-Oxford Conference on Political Economy of Islam and Muslim Societies*, 2015.
- McAuliffe, Marie ve Anna Triandafyllidou (ed.). *World Migration Report 2022*. Geneva: International Organization for Migration (IOM) Publication, 2021.
- Morgül, Kerem, Osman Savaşkan ve Burcu Mutlu *İstanbul'da Suriyeli Sığınmacılara Yönelik Algı ve Tutumlar: Partizanlık, Yabancı Karşıtlığı, Tehdit Algıları ve Sosyal Temas* İstanbul: Türkiye Ekonomik Sosyal Siyasal Araştırmalar Vakfı Yayını, 2021.
- Orhan, Oytun ve Sabiha Şenyücel Gündoğar, *Suriyeli Sığınmacıların Türkiye'ye Etkileri Raporu*, Ankara: ORSAM-TESEV Yayınları, 2015.
- Özbudun, Ergun, "Milli Mücadele ve Cumhuriyetin Resmî Belgelerinde Yurttaşlık ve Kimlik Sorunu", Cumhuriyet, Demokrasi ve Kimlik, Yay. Haz.: Nuri Bilgin, Ankara: Bağlam Yayıncılık, 1997.
- Sherif, Muzafer ve Carolyn W. Sherif, "Ingroup and Intergroup Relations: Experimental Analysis" *Social Psychology* içinde, Editörler Muzafer Sherif ve Carolyn W. Sherif, 221-266. New York, NY: Harper ve Row, 1969.
- Sides, John ve Jack Citrin. "European Opinion about Immigration: The Role of Identities, Interests and Information," *British Journal of Political Science* 37, (2007): 477-504.
- Sirkeci, İbrahim. "Transnational Mobility and Conflict" *Migration Letters* 6, (2009) 3-14.
- Smith, Steve. "Contested Concept of Security", *Critical Security Studies and World Politics* İçinde Derleyen: Ken Booth. Boulder: Lynne Rienner Publishers, 2005.
- Sirkeci, İbrahim. "Turkey's Refugees, Syrians and Refugees from Turkey: A Country of Insecurity," *Migration Letters* 14, (2017): 127-144.

- Sula, İbrahim Erkam. "Güvenikleştirme Kuramında 'Söz Edim' ve 'Pratikler': Türkçe Güvenikleştirme Yazınında 'Yöntem' Arayışı," *Güvenlik Stratejileri Dergisi* 17, (2021): 85-118.
- Syria Regional Refugee Responce, UNHCR, https://data.unhcr.org/en/situations/syria#_ga=2.245737542.358877170.1660551714-364176557.1647005232, Erişim Tarihi: 15.08.2022.
- Şahin, Bedri. "Değişen Dünya Düzenine Bağlı Olarak Değişen Uluslararası Güvenlik Algısı" *Imgelem* 4, (2020): 177-204.
- Şar, Edgar ve Nezih Onur Kuru. *İstanbul'da Suriyeli Sığınmacılara Yönelik Tutumlar Raporu*. İstanbul: İstanbul Politik Araştırmalar Enstitüsü, 2020.
- Tabachnick, Barbara G. ve Linda S. Fidell. *Using Multivariate Statistics*. Boston: Allyn ve Bacon, 2012.; George, Darren ve Paul Mallery, *SPSS for Windows Step by Step: A Simple Guide and Reference*. Boston: Pearson, 2010.
- Tajfel, Henri ve John Turner. "The Social Identity Theory of Intergroup Behavior" *The Social Psychology of Intergroup Relations* içinde, Editörler: William G Austin ve Stephen Worchel, 7-24. Chicago, IL: Nelson-Hall, 1986.
- Taştan, Coşkun, Salih Zeki Haklı ve Emir Osmanoglu. *Suriyeli Sığınmacılara Dair Tehdit Algısı: Önyargılar ve Gerçekler Raporu*. Ankara: Göç ve Sınır Güvenliği Araştırmaları Merkezi (GÖÇMER) Yayınları, 2017.
- Taylor, Charles. *Çokkültürlülük: Tanınma Politikası*. İstanbul: Yapı Kredi Yayınları, 2018.
- TMMOB, Göç-Mekan-Siyaset, *Toplumsal-Mekansal Hareketlilikler ve Planlama Tematik Kitap*, Ankara: TMMOB Şehir Plancıları Odası, 2019.
- Tunca, Hakan Ömer. "Türkiye'deki Suriyeli Sığınmacılara Yönelik Toplumun Güvenlik Algısı Ölçeği: Geçerlilik ve Güvenirlilik Çalışması" *Güvenlik Bilimleri Dergisi* 9, (Kasım 2020): 525-554.
- TÜİK İstatistikleri. ADKNS, <https://data.tuik.gov.tr/Kategori/GetKategori?p=nufus-ve-demografi-109&dil=1>, Erişim Tarihi:15.05.2022.
- Ullman, Richard H.. "Redefining Security," *International Security* 8, 1983: 129-153.
- Ülker, Necmi. *XVII. Ve XVIII. Yüzyıllarda İzmir Şehri Tarihi I*, İzmir: Akademi Kitabevi, 1994.
- Waever, Ole. "Societal Security: The Concept" *Identity, Migration and the New Security Agenda in Europe içinde*, Derleyen: Ole Waever, Barry Buzan, Morten Kelstrup ve Pierre Lemaitre, 17-41. London: Pinter Publishers, 1993.
- Yaşar, Muhammed. *Ruysar Kilis'te Sığınmacı Algısı: Toplumsal Otizm ve Ötekileştirme Sürecinin İlk Görünümleri*. Kilis: 7 Aralık Üniversitesi Yayınları, 2017.
- Yaycı, Levent. "Bilgi İşleme Kuramı" *Gelişim ve Öğrenme* içinde, Editör: Betül Aydın. Ankara: Nobel Yayıncılık, 2005.
- Yüceşahin, Mustafa M. ve İbrahim Sirkeci. "Demographic Gaps between Syrian and the European Populations: What Do They suggest?" *Turkey's Syrians: Today and Tomorrow* içinde Derleyen: İbrahim Sirkeci, Deniz Eroğlu Utku ve Onur Unutulmaz, 187-212. Londra: Transnational Press London.

Türkiye Muhafazakâr Siyasetinde Kardeşlik ve Din Kardeşliği Söylemi: AK Parti Mitingleri

Hüseyin KÖSE^(*), Tahir BİNGÖL^(**)

Öz

Türkiye’de Kürt kimliğine yönelik siyasal söylem, bir dizi eksiklikle birlikte meselenin tarihsel ve sosyo-politik niteliğini gizleyen veya reddeden bir dizi tanımlama ihyasıyla şekillenmiştir. Söz konusu eksik teşhisin ikame edici bir boyutu da “kardeşlik” ve “din kardeşliği” söylemidir. Bu çalışmada, İslamcı muhafazakâr siyasetin kardeşlik ve din kardeşliği motifinin Kürt kimliğine yönelik politik diskurun temel bütünleştirici argümanı olduğunu ve söz konusu kimliği ulusal siyasal yapıyla kaynaştırmanın yegâne harcı olarak işlev gördüğünü öne sürüyoruz. Bu çerçevede çalışma, AK Parti’nin kardeşlik ve din kardeşliği motiflerinden hareketle, sosyo-politik ve kültürel alanda kuşatıcı olmayı hedefleyen hemhâllik söylemlerini Kürt sorunu ekseninde irdelemeyi amaçlamaktadır. Eleştirel söylem analizi yönteminin kullanıldığı çalışmada, Muhafazakâr siyasetin bütünleştirici söylem stratejisinin farklılık ve etnik çeşitliliği ikinci plana iterek homojenleştiren bir işlev gördüğü ve böylelikle rıza imal etme yoluna gittiği saptanmıştır.

Anahtar Kelimeler: Muhafazakâr Siyaset, Söylem, Kardeşlik, Din Kardeşliği, Kürt Kimliği.

Özgün Araştırma Makalesi

Geliş Tarihi: 07.09.2022

Kabul Tarihi: 04.05.2023

(*) Prof. Dr. Atatürk Üniversitesi, İletişim Fakültesi, Gazetecilik Bölümü.

E-posta: huseyink180@yahoo.com

ORCID ID: <https://orcid.org/0000-0001-5697-9009>

(**) Doktora Öğrencisi, Atatürk Üniversitesi, Sosyal Bilimler Enstitüsü, Gazetecilik Ana Bilim Dalı

E-posta: tahir413@hotmail.com

ORCID ID: <https://orcid.org/0000-0001-7296-179X>



Hüseyin Köse, Tahir Bingöl, “Türkiye Muhafazakâr Siyasetinde Kardeşlik ve Din Kardeşliği Söylemi: AK Parti Mitingleri,” *Üsküdar Üniversitesi Sosyal Bilimler Dergisi*, sayı: 16, (Mayıs 2023): 33-54
DOI: <http://doi.org/10.32739/uskudarsbd.9.16.118>



Bu eser [Creative Commons Atf-GayriTicari-Türetilemez 4.0 Uluslararası Lisansı](https://creativecommons.org/licenses/by-nc-nd/4.0/) ile lisanslanmıştır.

The Discourse of Brotherhood and Religious Fellowship in the Conservative Politics of Turkey: AK Party Rallies

Hüseyin KÖSE^(*), Tahir BİNGÖL^(**)

Abstract

The political discourse on Kurdish identity in Turkey has been shaped by a series of definitions that hide or deny the historical and socio-political nature of the issue, along with a number of missing parts. A substitute dimension of this lacking definition is the discourse of "brotherhood" and "religious brotherhood". The current study argues that the brotherhood and religious fellowship motif of Islamist conservative politics is the main integrating argument of the political discourse towards Kurdish identity and functions as the only way for fusing this identity with the national political structure. In this regard, the study aims to examine the fellowship discourse intending to be inclusive in socio-political and cultural area in terms of Kurdish issue based on the JDP's motifs of brotherhood and religious fellowship. In the study using critical discourse analysis method, it was determined that the integrative discourse strategy of the conservative politics has a function that homogenizes difference and ethnic diversity by pushing it to the second plan, and thus, it seeks to produce consent.

Keywords: Conservative Politics, Discourse, Brotherhood, Religious Fellowship, Kurdish Identity.

Original Research Article

Submission Date: 07.09.2022

Acceptance Date: 04.05.2023

^(*) Prof., Atatürk University, Faculty of Communication, Department of Journalism.

E-mail: huseyink180@yahoo.com

ORCID ID: <https://orcid.org/0000-0001-5697-9009>

^(**) Ph.D., Student, Atatürk University, Institute of Social Sciences, Department of Journalism.

E-posta: tahir413@hotmail.com

ORCID ID: <https://orcid.org/0000-0001-7296-179X>



Hüseyin Köse, Tahir Bingöl, "Türkiye Muhafazakâr Siyasetinde Kardeşlik ve Din Kardeşliği Söylemi: Ak Parti Mitingleri" *Üsküdar Üniversitesi Sosyal Bilimler Dergisi*, issue: 16, (May 2023): 33-54

DOI: <http://doi.org/10.32739/uskudarsbd.9.16.118>



This work is licensed under a [Creative Commons Attribution-NonCommercial-NoDerivatives 4.0 International License](https://creativecommons.org/licenses/by-nc-nd/4.0/).

Giriş

Siyasetin toplumdaki farklılık ve etnik çeşitlilikle ilgisi bizatihi onun doğal refleksinin bir tezahürüdür. Siyasetin temelinde güç devşirme veya ideolojisini kitlelere raptetme refleksi olmadan toplumun geniş kesimlerini kucaklama, farklılıkları homojenize etme ve bütünleştirici söylem biçimleri inşa etme mesaisi de kitlelerden umulan siyasal fayda sağlayamayacağı için, muhtemelen değersiz hale gelecektir. Dolayısıyla siyaset, kendisini konumladığı her noktada stratejik olmak zorundadır. Nitekim bireyler üzerinde tahakküm kurmak isteyen siyaset, konumu itibarıyla geniş kitleleri görebilecek genişlikte bir bakış açısına gereksinim duyar. Toplumunu kuşbakışı görmeyen olanaklı olduğu bu ideolojik manzarada, siyaset türlü söylemsel stratejilerle bireyleri kendi safına davet eder. Siyasetin bu çağrısına gönüllü ya da manipüle edilmiş şekilde karşılık veren bireyler, nihayetinde siyasetin uğruna sürekli mücadele etme zorunluluğu hissettiği hegemonya alanının tabi kılınmış birer unsuruna dönüşür. Farklılık ve çeşitliliği homojenleştirme ihtirası tam da bu noktada değerini bulur. Denilebilir ki teklik vurgusuyla aynılık potasında buluşturulan ikna edilmiş bireyler, siyasi iktidarın muktedir oluşuna yaptığı önemli katkıyla birlikte siyasete ve dolayısıyla siyasetçilere mevcut demokratik işleyiş içinde matematiksel olarak avantaj sağlama potansiyeline sahiptir. Söz konusu avantaj bireylerin birer istatistik nesnesine dönüşüp metalaştığı oy kullanma eyleminde görünür hale gelir. Siyasal tercihin partizanlığa dönüştüğü yerde, siyasal erk, kendisine tabi oluşuyla değer kazanan bireyi her koşulda imtiyazlı kılacağı yönünde sürekli telkinlerde bulunur. Bireyin eylemi dolayısıyla kendisini ayrıcalıklı hissetme yanılgısı, siyasetin kendisine sürekli yeni taraftarlar ya da destekçiler toplaması anlamına gelmekle birlikte, aynı zamanda siyasal tercihi sonucu toplumsal kutuplaşmanın odağını da genişletmiş olan birey siyasetin “biz-ve-onlar” ayrımıyla tanışır. Gerçekteyse, siyasetin zihinsel idraki kozmopolittir, tıpkı farklı ulusları aynı habitat içinde barındıran yaşam formlarında olduğu gibi. Onun farklılığa mesafesinin asıl belirleyici unsuru, faydalarıdır. Siyasetin herhangi bir etnik, dinsel, cinsel, vb. çeşitliliği şeytanlaştırmasını ya da makul addetmesini, massedebileceği kitlelerin gücünü kendi lehine çevirme ve o güçten siyasi erk elde etme mesaisi olarak okumak mümkündür. Bu uğraş kati surette zorunlu görülmediğinde, kozmopolit algının sabit kalacağı da muhtemeldir. Bu nedenledir ki farklı fikirler, dünya görüşleri, inançlar, kültürler bazen “öcü”, bazen de bizden biri olabilmektedir.

Muhafazakâr siyaset, din, ulusal üst kimlik, modern öncesi zamanların ortak zihin dünyasını veya medeniyetini paylaşma, vb. referanslarla yinelediği teklik vurgularıyla kültürel çeşitliliği söyleminin ideolojik sahnesine yeni ve başka bir üretimle taşımaktadır. Bu sahnede ulusun yegâne mihenk taşı, genellikle milliyetçilik ve dindir. Din ve milliyetçiliğin biricikliği bir tarafa ortak dini benimsemiş kardeş ve din kardeşlerini; diğer tarafa ise, kendisini ulusun bekasının olmazlığına adanışlarının mukaddes ülküsünü koyar. Buna göre İslamcı muhafazakâr siyasetin politik şiarınının bu iki zıt kutbunda Kürtler ilk safta yer almaktadır. Tam da bu noktada ortak kültürel ve dini değerleri benimseyen Kürtler, iktidar ve onun destekçileri nezdinde “kardeş” ve dolayısıyla “din kardeşi” olarak görülebilmektedir. Mikro ölçekteki kardeşlik ve din kardeşliği söylemlerinin Kürt ve Kürt meselesi açısından muhafazakâr siyasetteki bağlantısının görünür olduğu böylesi bir zeminde söz konusu söylemlerin, söylem icracısı iktidarlar lehine

sağladığı aşikâr kimi siyasi kazanımları olmalıdır ki, siyasi mitinglerde “benim Kürt kardeşim” seslenişinin uyandırdığı duygusal cezbeyle miting alanını dolduran yüz binlerce insan coşkuyla kapılıp gidebilsin. Bu kavramsal yapı çerçevesinde, çalışmanın ilk bölümünde ilgili alan-yazın taranarak muhafazakâr siyasetin bütünleştirici diskuru üzerine kapsayıcı bir tartışma yürütülmüştür. Ardından Kürt ve Kürt sorunu ekseninde kardeşlik ve din kardeşliği üzerine genel bir çerçeve çizilmeye çalışılmış olup, son olarak analitik hatların belirlendiği bölümde ise, Cumhurbaşkanı Recep Tayyip Erdoğan’ın miting konuşmaları söylem çözümlemesine tabi tutulmuştur. Böylece kavramsal tartışma yoluyla elde edilen bulguların analizi ile muhafazakâr politik ve/veya popülist söylemler üzerine eleştirel bir bakış açısı sunulmaya çalışılmıştır.

Kardeşlik ve din kardeşliği söyleminin oldukça spesifik nitelikli bir konu olması nedeniyle ilgili literatürde çok fazla sayıda çalışma bulunmadığı gözlenmiştir. Literatürde bulunan bazı çalışmalar ise şu şekilde özetlenebilir: İbrahim Karataş, “The Discourse of Brotherhood in Turkish Foreign Policy during the AK Party Era” (2021) adlı makalesinde Türk dış politikasında bir ülkenin kardeş olarak ilan edilmesinin gerekçelerini irdelemiştir. Yazar çalışmada, bir ülkenin Türk kökenli ya da Müslüman olması durumunda kardeş ülke ilan edildiği sonucuna ulaşmıştır. Mehmet Mim Kurt, “‘Müslüman Kürt Kardeşim’: İç Sömürge ve İslamcı İktidar” adlı makalede (2020), Kürtlerin kardeşlik ve din kardeşliği ülküsünün biricik muhatabına nasıl dönüştüklerini tartışmaktadır. İslamcı siyasetin bütünleştirici ideolojik seslenişinin Kürtler üzerinden pratiğe dönüşme olanağı bulduğunu saptayan Kurt, sonuç olarak yinelenen kardeş, din kardeşi çağrısının tamamen politik olduğuna değinmektedir. Mücahit Koca ise, *Kardeşlik Ülküsü* (2008) isimli kitabında, kardeşliği din ve ortak geçmiş referansı ile almıştır. Yazar, çalışmada toplumsalın merkezine dini yerleştirerek İslamiyet çatısı altında bir araya getirdiği farklı etnik unsurları farklılıklarından arındırıp onları “Müslüman din kardeşi” olarak tanımlamıştır. Dinin devletin veya milletin kurucu ögesi olarak ele alındığı çalışmada, sonuç itibarıyla sosyal düzen içindeki tüm farklılıklar din kardeşliği ile bir ve aynı addedilmiştir. Beyza Uslu, “Kur’an’da Kolektif Bilinç ve Mü’min Kardeşliği” (2018) isimli makalede, Kur’an’ın işaret ettiği kolektif bilinçten hareketle, İslam’daki mümin kardeşliği kavramını sosyolojik açıdan ele almıştır. Yazar çalışmanın sonucunda mümin kardeşliğinin evrensel bir nitelikte olduğuna ve İslamiyet’in ırk, dil, din, rol, statü gibi farklılıkları kardeşlik potasında erittiğine vurgu yapmıştır. Yanı sıra, çalışmada İslamiyet referansı ile tüm Müslümanların kardeş olarak kabul edildiğine değinilmiştir. Cuma Çiçek, “Ulus, Din, Sınıf Türkiye’de Kürt Mutabakatının İnşası” (2015) adlı çalışmada Kürt kimliğinin inşasında temel aktörler arasında yer alan din ve ulus kavramlarını irdelemiştir. Çalışmada İslamiyet’e bağlı muhafazakâr Kürtlerin, Kürt ulusalcı kanadın aksine, toplumun temel dinamiğine milli öğeleri değil, dini yerleştirdiklerini saptamıştır. Yanı sıra, yazar Kürt İslamcı grupların, Kürt bölgelerindeki diğer seküler ya da sosyalist oluşumları İslami değerlere yönelik bir tehlike olarak algıladığı sonucuna ulaşmıştır. Adil Bor, “Kur’an’da Kardeşliğin İnsani ve Ahlâki Temelleri” (2018) adlı makalesinde, Kur’an’da bahsedilen kardeşliğin insan ilişkilerine nasıl etki etmesi gerekliliğini tartışmıştır. Sonuç olarak din referanslı kardeşlikte, “merhametli olma”, “adaletli tutum sergileme” gibi ahlaksal boyutlu prensiplerin olduğu saptanmıştır. Y. Furkan Şen de, “Adalet ve Kalkınma Partisi’nin Milliyetçilik Söylemi: Bir Siyasal Söylem Çözümlemesi” (2015) adlı çalışmada AK Parti’nin

milliyetçilik konseptini, mitingler ve parti metinleri üzerinden incelemiştir. Çalışma sonucunda AK Parti'nin milliyetçilik söyleminin iki temel referans etrafında şekillendiği saptanmıştır: Birincisi, Kemalist ideolojinin Türklüğü ön plana çıkaran milliyetçilik anlayışının terk edilmesi, ikincisi ise Kürt meselesinde alışılmışın dışında yeni ve özgün bir söylem geliştirmesidir. Burak Özer, "Adalet ve Kalkınma Partisi'nin Muhafazakârlık Anlayışı Üzerine Bir Değerlendirme" (2019) isimli makalede, AK Parti'nin söylemi, onun muhafazakâr düşüncesinin özünü oluşturan aile, din gibi kavramlar üzerinden tartışılmıştır. Çalışmada, AK Parti'nin muhafazakâr fikrinin temel kavramlarından olan dinin toplumun birlik beraberliğine katkı sağlaması ve din kardeşliği söyleminin ortak coğrafyada, ortak kültürel değerlere işaret etmesi, partiyi siyasal partiler içinde farklı bir konuma yerleştirdiği sonucuna ulaşılmıştır. Literatürdeki bu ve benzeri ilgili çalışmalar göz önüne alındığında Norman Fairclough'un söylem çözümlemesi yöntemine başvuru bu inceleme benzer çalışmalardan farklı olarak Demokrat Parti'nin (DP) politikalarından Adalet ve Kalkınma Partisi (AK Parti) iktidarına uzanan çizgide konuyu tarihsel, siyasal ve toplumsal bağlamda ele alıp, sağ muhafazakâr siyaset söyleminin toplumu aynılaştırmadaki motivasyonunu ve söz konusu aynılaştırmının toplumdaki etkilerini Kürt kimliği ve meselesi ekseninde anlamlandırmaya çalışmaktadır.

Siyasette Kardeşlik ve Din Kardeşliği Motifi: Siyasal Aktörler, Muhataplar, İcracılar

Kan bağı dışında bir kardeşlik ihyası, duyguların ya da etnik kimliğin ilga edildiği bir fikrinsel zeminde insan oluşun merkezine birlik olma dürtüsünü yerleştirirken, temel dayanak olarak dini alır. Din referanslı birlik olma gerekliliği siyasete tercüme edildiğinde ise, dış siyasette diğer ülke vatandaşları din veya ortak kültürel geçmişle; iç siyasette toplumun bütünsel mozaigi tek din, tek dil, millet ve vatandaşlık çağrısıyla kardeşlik ve din kardeşliği ülküsünün biricik muhatabına dönüştürülür. Din kardeşliği ile bağlantılı olarak İslam'ın sağladığı inanç estetik ve kültür zemininin kavranması gerekliliğine vurgu yapan Mücahit Koca, "Zengin de, yoksul da, şehirli de, köylü de, arabesk dinleyen de, sanat ve klasik müzik dinleyen de İslam dendi mi aynı şeyi anlamalı. 'Müslümanlar kardeştir' düsturunu ilke edinin; duygusallığın ötesinde millet, devlet ve medeniyet açılımlarıyla kardeşlikte bütün farklılıkları birliğe tebdil etmeli" diyerek çeşitliliği İslamiyet çatısı altında beraberliğe aktarmaktadır.¹ Türkiye siyasetinde ise kardeşlik sıfatının addedilmesi için temel referans, ülkenin/devletin Türk kökenli olması ya da topluluğun/toplumun Müslüman olmasıdır.² Böylece kardeş kavramı biyolojiden ideolojiye doğru politik kimlik yolculuğuna dâhil edilmektedir. Bu yolculukta biyolojik kan bağı, yerini iç ve dış politikada olumlu dönüş almayı hedefleyen, dost ve müttefik kavramlarıyla şekillenen siyasetin ideolojik çıkar bağına bırakılmaktadır. Söz konusu politik menfaatler doğrultusunda siyaset, ulusun sınırları içinde kalanları ve ulusal sınırlar dışında kalan fakat etnik ve dini ortak kimliğe sahip olanları kardeş olarak çağırılmaktadır. Politik kardeşlik ve din kardeşliğinin muhatapları olarak Türk veya Sünni olmayan bütün etnik ögeler, dini ve milli kimliklerinden

1 Mücahit Koca, *Kardeşlik Ülküsü* (İstanbul: Sur Yayınları, 2008), 15.

2 İbrahim Karataş, "The Discourse of Brotherhood in Turkish Foreign Policy during the AK Party Era," *Üsküdar Üniversitesi Sosyal Bilimler Dergisi*, no. 12 (2021): 39.

teklilik motifıyla bezenmiş ulus tahayyülü lehine feragat ettirilmektedir. Türk-İslam sentezini benimseyen sağ muhafazakâr İslamcı idealin Kürtlere ulusal kimlik yerine ideolojik kimliği sunmasındaki yegâne motivasyonu da yine söz konusu ulus tahayyülüdür. Bu noktada Benedict Anderson'un şu tespitine değinmek yerinde olacaktır: "Ulus hayal edilmiş bir siyasal topluluktur- kendisine aynı zamanda hem egemenlik hem de sınırlılık için olacak şekilde hayal edilmiş bir cemaattir."³

Ancak İslam referanslı siyasetin ya da muhalefetin çok güçlü olmadığı 1930'larda Kürt ulusalcılığı İslamiyet'le yol ayrımına girmiştir. Bu dönemden itibaren Kürt kimliğinde dini kavramlar yerine laik nitelikli etnik unsurlar ön plana çıkmıştır.⁴ Kürt ulusalcıları, İslam'ı Türkler ve Kürtler arasında "din kardeşliği" hissini harekete geçirdiği gerekçesiyle bir engel olarak görmüştür. "Kardeşlik" şiarı Kürt ulusalcıları için etnik kimliğin Türklük potası içinde eritilmesi/asimile edilmesine karşılık gelmiştir.⁵ Yine de sağ siyasetin bütünleştirici iddiaları ile kardeşlik ve din kardeşliği ülküsü tamamen işlevsiz bir görüntüye bürünmemiştir. İslam referanslı Kürt siyaseti, sağ muhafazakâr İslamcı siyaset içinde filizlenmiş ve Müslüman Türk ve Kürt kardeşliği hem siyasal alanda hem gündelik yaşamda karşılık bulmuştur. Denilebilir ki, Kürt ulusalcı kanadın bütün itirazlarına rağmen, ne muhafazakâr Kürtler dini bağlarından kopartılabilmiş, ne de siyasetin Kürt'ün bizatıhi kendisine seslenen bütünleştirici diskuru karşılıksız kalmıştır. Öyle ki, Kürt İslamcı fikri benimseyenlerin dünyayı dini bir pencereden algılayıp anlamlandırdıkları ve bu grupların toplumun temel dinamiği olarak etnik/milli aidiyeti ya da toplumsalın içindeki cinsiyet rollerini değil, dini ve dolayısıyla İslamiyet'i referans aldıkları söylenebilir. Ekonomik sınıf, milliyet, cinsiyet vb. toplumsal düzeni inşa eden kavramlara farklı oranlarda önem veren İslam temelli Kürt bloğu, İslam'ı söz konusu kavramlardan farklı bir noktaya, toplumsal düzenin temeline yerleştirir.⁶ Böylesi bir sosyolojik manzara, sağ siyasetin mahir temsilcilerine homojenleştirici ideal veya ihtiraslarının teorik düzeyini pratikte test etme olanağı sağlar. Yanı sıra, "biz" bayrağı altında bir araya getirilen "vatan" ve "din" kardeşlerinin iktidarı sağlamlaştırıcı etkisiyle, muhalif tehdit unsurları ilga edilmekte ya da tamamen ortadan kaldırılamasa bile şiddetin meşru olduğu öteki kutba havale edilmektedir.

Öte yandan, İslam temelli Kürt siyasetinin Türk muhafazakâr İslamcı ideolojiyle ortak dünya görüşünü paylaştığı bir payda mevcuttur. Türkleri ve Kürtleri din kardeşliği noktasında buluşturan bu ortak zihinsel bakış açısında, değerlerin ya da algılayışların muhafazasına yönelik tutum ve davranışlar zuhur eder. Burada Cuma Çiçek'in şu saptamasına kulak vererek söylersek; "Kürt İslamcı gruplar aşırı modernist, seküler ve sosyalist grupları Kürt bölgesinde İslami değerlere, kültüre ve sosyal düzene yönelik ideolojik ve varoluşsal bir tehdit

3 Benedict Anderson, *Hayali Cemaatler Milliyetçiliğin Kökenleri ve Yayılması*, çev. İskender Savaşır. (İstanbul: Metis Yayınları, 2007), 20.

4 1925 tarihli Şeyh Sait İsyanı ise, dini ve siyasi unsurlar barındıran iç ve dış dinamiklere bağlı olarak gelişen bir başkaldırı olarak literatüre geçmiştir. Bu yönüyle salt bir etnik isyan olarak değerlendirilmemektedir.

5 Ahmet Yıldız, "Kürt Ulusal Hareketinin Üç Tarz-ı Siyaseti," *Modern Türkiye'de Siyasi Düşünce: Dönemler ve Zihniyetler* içinde, ed. Tanıl Bora ve Murat Gültekingil (İstanbul: İletişim Yayınları, 2009), 550.

6 Cuma Çiçek, *Ulus, Din, Sınıf Türkiye'de Kürt Mutabakatının İnşası* (İstanbul: İletişim Yayınları, 2015), 157.

olarak görmeye hemfikirdir”⁷ Tam da bu noktada, iktidar, kitlelerin desteğini kazanmak için demagoglarının maharetli diline ihtiyaç duymaktadır. Böylece siyasi parti temsilcileri, tutum, davranış ve beklentilerini tahlil ettiği kitlelerle ortak dili konuşabilmektedir. Sözcüleri kardeşlerim, hemşerilerim vb. seslenişler yoluyla kitlelerle hemhal olunur. Ortak dil sayesinde birlik, beraberlik ve aynılık kavramlarıyla teklik şiarı ideolojik bir zeminde belki de toplumun aleyhine ama siyasetin lehine olacak şekilde propagandanın kurucu ögesine dönüşmektedir.

Türkiye’de AK Parti’nin iktidara geçmesiyle birlikte, Kürt meselesi İslamcı sağ muhafazakâr siyasetin ümmetçi söylemi pratikte sınanması adına değerli bir fırsata dönüşmüştür. Türkiye’nin laik ulusalcı düzeni içinde Kürtler, görece uzun bir süre verimsiz ve kısır tartışmalara şahitlik ettikten sonra AK Parti tarafından din kardeşliği ve daha geniş anlamda ümmetçilik anlayışı politikalarının pratikteki yansımalarının öznesi haline gelmiştir. Bu dönüşüm ile birlikte pratiklerin İslamcı bir karışımla sunulması ve böylece tahakkümün sürdürülmesi amaçlanmıştır.⁸ İktidarcı muhtelif aygıtlar aracılığıyla tedavüle sokulan din kardeşliği ve ümmetçilik seslenişleri, dini motiflerin İslam referanslı siyasete uygun bir şekle büründürülmesi anlamına gelmektedir. Burada dikkat edilmesi gereken bir diğer husus ise, laiklik mefhumu ve bu mefhumun AK Parti iktidarı tarafından algılanış biçimidir. Bilindiği üzere, laiklik yalın biçimiyle devletin her dine eşit mesafede durmasıdır. Ancak AK Partili siyasi figürler laikliği dinin karşısında konumlandırıp muhafazakâr ideolojiyi benimseyen destekçileri nezdinde Kemalist ideolojiyi ve dolayısıyla seküler yaşam biçimini politik saiklerle radikal biçimde eleştirmiştir.

Türkiye iç siyasetinde kardeşlik ve din kardeşliğinin bir diğer muhatabı da Ortadoğu’daki çatışmalar sonucunda geçici koruma kapsamında Türkiye’de misafir edilen Suriyelilerdir. Nitekim AK Parti’nin ve büyük ölçekte dindar seçmenin, Suriyeli göçmenlerin çoğunluğunun Müslüman olması dolayısıyla Türkiye’ye girmelerini olumlu karşıladıkları söylenebilir.⁹ Bu bağlamda, siyasi alanda din ve millet kavramlarının iç içe olduğu yorumu yapılabilir. Milletin temel sacayağına dini yerleştiren anlayış, dini ve milli kimliğin bir sentezi olarak ulusu tasvir etmektedir. Böylece din ve millet kavramını birbirinden ayırmak oldukça zor olabilmektedir. Yine de AK Parti seçmenin Suriyeli mültecileri dindar kimlikleri nedeniyle memnuniyetle karşıladığı böylesi bir zeminde, CHP’lilerin Suriyelilere karşı daha mesafeli bir tutum sergilediği, MHP seçmenin de Suriyeli göçünden rahatsız olduğu söylenebilir.¹⁰ Bu bağlamda Türkiye siyaset alanında muhalefetin tutumuna rağmen özellikle iktidar tabanında ve dolayısıyla medyada geçici koruma kapsamındaki Suriyeli konukların din kardeşi ilan edilmesi kaçınılmazdır.

7 Çiçek, *Ulus, Din, Sınıf Türkiye’de Kürt Mutabakatının İnşası*,157.

8 Mehmet Mim Kurt, “Müslüman Kürt Kardeşim’: İç Sömürge ve İslamcı İktidar,” *Kürt Araştırmaları Dergisi* 3, (2020): 12.

9 Ali Çarkoğlu ve Ezgi Elçi, “Coreligionist Populist Attitudes towards Syrian Refugees in Turkey,” *National Identity and Social Cohesion* içinde, ed. Nils Holtug ve Eric M. Ulsaner (Colchester: ECPR Press, 2021), 207.

10 A.g.e.,207.

Kardeşlik ve din kardeşliğinin asli muhatabına dönecek olursak, Kürt kimliği ve algısının Kemalist ideolojiden AK Parti'nin popülist söylemine uzanan geniş yelpazedeki dönüşümünü şu şekilde özetlemek mümkündür:

“Özellikle AKP dönemi ile birlikte Kemalizm’in Türkleştirme amaçlı inkarcı politikasının belirlediği söylemlerin ve politikaların yerine daha çok Kürtleri milletin kültürel/folklorik bileşeni olarak konumlandıran, onun bir etnik grup olarak varlığını kabul eden yeni bir proje devreye sokulmuştur. Bu proje, Türklüğü Müslüman nüfusun tümünü kendi bünyesinde eritici bir kategori olarak sunan Kemalist resmî ideolojiye karşı, Sünni kültürel ortaklıklara vurgu yapan bir millet kategorisini temel alıyordu. AKP'nin projesi, Kürtleri bir ulusal kategori olarak reddetse de, Kemalist politikardan farklı olarak bu dinsel referanslı millet kurgusunun kültürel bir rengi olarak tarif ederek, siyasal olmayan bir tanıma öneriyordu.”¹¹

Yukarıdaki saptamada Kürt varlığının ele alınışında etnik öğeler yerine dini öğelerle şekillenen bir anlayışa değinilmesi gerçekten şaşırtıcıdır. Zira AK Parti'nin millet kurgusunda, Kürtlerin konumu ile birlikte tanımı da netleşmektedir. Konum olarak millet kurgusunun başat unsurları arasına yerleştirilen Kürt kimliğini Kemalizm'in Türk kimliğine entegre olma zorunluluğundan farklı bir şekilde ele alan AK Parti'nin bu noktadaki temel motivasyonu tahakküm alanını genişletmek olarak okunabilir. Sıklıkla Kürtlerden bahsedilmesi, ortak noktaların politik söylemin sürmanşetine taşınması Türkiye'de yaşayan ve siyasi partiler için destekçi ya da taraftar olabilme ihtimali olan muhafazakâr Kürt varlığından dolayıdır ki, geçmişin kimliksel çatışmalarına tanıklık eden kitlelerde de birlik ve beraberliğin yüceltiildiği ortaklık vurguları karşılık bulabilmektedir. Deyim yerindeyse, bundan dolayı kitlelerin birliktelik ihtiyacının tahlilini yapan siyaset, talebe karşılık bütünleştirici söylemlerini arz etmektedir. AK Parti'nin yeni Kürt tanımı da bu arz-talep dengesi içinde uygun şartların oluşmasıyla beliren ve ulus anlayışına koşut geliştirilen stratejik bir hamleye karşılık gelmektedir. Sosyolojik tahlilleri sonucu kitlelerin tevecçühünü kazanan siyaset, kültürel hegemonya alanında statükosunu sürdürmeyi ummaktadır. Tam da bu noktada, Kürtlerin etnik varlığına yönelik ideolojik bir hamle olan din ve kültür kaynaklı bir tanıma girişimi, siyasetin, siyasal eğilimini değiştirebileceği her bireye temas etme niyetine koşuttur. Nitekim 1950'li yıllarda da Demokrat Parti (DP) tarafından Türk kimliğinin yanı sıra Kürt kimliği de İslami bir niteliğe büründürülüp siyasete eklenmiş ve bu durum DP'nin mirasçısı sayılabilecek Adalet Partisi (AP) ile 1960'lı yıllara taşınmıştır. 1970 yılında Necmettin Erbakan öncülüğünde muhafazakâr İslamcı çizgideki Milli Nizam Partisi'nin (MNP) kurulmasıyla hem ülkenin birçok yerinde hem de Kürtlerin yoğun olarak yaşadığı bölgelerde Kürt dini muhalefeti yeni bir görünüme bürünmüştür.¹² Aslında Kürt ulusalcılığının İslamiyet ve sol ile olan bağının evrensel bir üsluba karşılık geldiği, ama etnik mahiyetin bu üslubu etkisiz bıraktığı, biçimsizleştirdiği ve böylece Kürt milliyetçiliğinin temel unsurlarının İslam ve sol olmadığı ileri sürülebilir. Söz konusu öğeler başat olduğunda

11 Cenk Saraçoğlu ve Melih Yeşilbağ, “Minare ile İnşaat Gölgesinde,” *Osmanlı'dan Günümüze Türkiye'de Siyasal Hayat* içinde, haz. Gökhan Atılğan, Cenk Saraçoğlu, Ateş Uslu (İstanbul: Yordam Kitap, 2015), 942.

12 Çiçek, *Ulus, Din, Sınıf Türkiye'de Kürt Mutabakatının İnşası*, 109.

Kürt kimliğinin ikinci plana itildiği, kimliğin başatlığı halinde İslam ve solun araçsal seviyeyi geçemediği görülür.¹³ Kürt etnik kimliği ile dini kimliğinin harmanlanıp yeni bir siyasi kimlik kazandırıldığı zeminde ise siyaset üst kimlik olarak dini kimliği benimsemiştir denebilir. Böylece kardeşlik ve dolayısıyla din kardeşliğine hareket alanı sağlanmaktadır. Elbette siyasetin tanıdığı dini kimlik politik bir üsluba karşılık gelmektedir. Bu üslup ortak din referansından hareketle aynı dine mensup etnik unsurları bir araya getirip onları kardeş olarak tanımlamaktadır. Muhafazakâr siyasetin böylesi bir politik tavrının siyasal mitinglere yansımaları ise, çalışmanın yöntemini izleyen bölümde kuramsal referanslar ışığında, analize tabi tutulan ilgili miting konuşmalarından hareketle incelenmiştir.

Yöntem

Çalışma, kardeşlik ve din kardeşliği kavramlarından hareketle İslamcı muhafazakâr ideolojinin, özel olarak da AK Parti'nin tüm kesimler için kuşatıcı olmayı hedefleyen söylemlerini Kürt sorunu ekseninde tarihsel, siyasal ve toplumsal bağlamı içinde irdelemeyi amaçlamaktadır. Çalışma kapsamında, İslamcı muhafazakâr siyasetin bütünleştirici diskurunun hangi tezahürlerde görünür olduğu ve toplumsal alanda nasıl bir değişim ve dönüşüm yaratma amacını taşıdığı konusu tartışılmıştır.

Çalışmanın analiz bölümünde 59 il mitinginden Kürt nüfusun yoğunlukta olduğu üç ilde düzenlenen mitingin içeriği incelenmiş olup, belirlenen siyasi mitinglerin analizinde Norman Fairclough'un söylem çözümlemesi yönteminden yararlanılmıştır. Foucault'ya göre söylem, "yasak, akıllılık-delilik ve doğruluk istencinin baskıcı, dışlayıcı etkileri ile şekillenmiş ve üretilmiştir. Aklın sessizliği dahi, söylem unsurlarının paylaşılmasına hizmet etmiştir."¹⁴ Söylem çözümlemesi ise, "bir metindeki anlamların ortaya çıkarılması için bağlamsal ve metinsel düzeyde çözümleme yapılmasıdır."¹⁵ Fairclough, söylem analizini üç aşamalı bir model olarak sunar. Tanımlama, yorumlama ve açıklama başlıklarıyla söylemin üç temel boyutunu belirler. Biçimsel özelliklerle ilgili olan ilk aşama; metnin dili, semantiği, sözcük seçimleri ve gramerinin incelenmesini kapsar. İkinci aşama olan yorumlamada, metin ve etkileşim arasındaki ilişkiyle ilgilenir ve metni bir üretim sürecinin ürünü ve yorumlama sürecinde bir kaynak olarak ele alır. Fairclough bu aşamada yorum teriminin, etkileşimsel sürecin yanı sıra analiz aşaması için de kullanıldığına değinmektedir. Son olarak açıklama aşaması ise, üretim ve yorumlama süreçlerinin toplumsal etkisi ve belirlenimiyle etkileşim ve sosyal bağlam arasındaki ilişki ile ilgilidir. Özetle, açıklama aşamasında metnin oturtulduğu toplumsal bağlama değinilir.¹⁶ Fairclough'un söylem çözümlemesinde, metnin dili, sözcük seçimleri, gramatikal yapı ve mecazlı söyleyişleri çözümlenirken, metnin üretim sürecine etki eden etmenler ve sosyo-kültürel bağlamı dikkate

13 Yıldız, "Kürt Ulusal Hareketinin Üç Tarz-ı Siyaseti," 545.

14 Cevriye Demir Güneş, "Michel Foucault'da Söylem ve İktidar," *Uludağ Üniversitesi Fen-Edebiyat Fakültesi Felsefe Dergisi* 21, (2013): 64.

15 Ümit Atabek, "Söylem Çözümlemesi," *Medya Metinlerini Çözümlemek* içinde, der. Gülseren Şendur Atabek, Ümit Atabek (Ankara: Siyasal Kitabevi, 2007), 160.

16 Norman Fairclough, *Language and Power* (New York: Longman, 1989), 24-26.

alınır. Bu çerçevede, çalışmada belirlenen siyasi mitingler üretim süreçleri ile toplumsal bağlamı dikkate alınarak dil, gramer yapısı ve sözcük seçimi açısından analize tabi tutulmuştur.

Çalışmada ilk olarak kuramsal çerçeve içinde tartışma yürütülmüştür. Ardından siyasal seçim mitingleri, belirlenen kavramsal çerçeve içinde söylem çözümlemesi yöntemi ile incelenmiştir. Siyasal miting gibi hayli geniş bir evrenden olasılığa dayalı olmayan örneklem seçim tekniklerinden rastgele örnekleme tekniği seçilmiştir. Cumhurbaşkanı ve AK Parti Genel Başkanı Recep Tayyip Erdoğan 31 Mart 2019 yerel seçimleri kapsamında 8 Şubat 2019 30 Mart 2019 tarihleri arasında il ve ilçelerde toplam 102 (illerde yaptığı miting sayısı 59'dur) miting düzenlemiştir. Bu 59 miting çalışmanın evrenini oluştururken, örneklem olarak ise 9 Mart 2019 tarihindeki Diyarbakır mitingi, 25 Mart 2019 tarihli Ağrı mitingi ve 26 Mart 2019'daki Adıyaman mitingi seçilmiştir. Söz konusu mitinglere AK Parti'nin resmi Youtube hesabından erişilmiş olup, söz konusu miting videolarının içerikleri konuyla ilgili evrenden seçilen örnekleme tekniği ile "kardeşlik" ve "din kardeşliği" anahtar kavramları ekseninde eleştirel analiz edilmiştir.

Çalışmanın sınırlılıklarına gelince: Adıyaman ilinin etnik yapısı dikkate alındığında, bu ilde Türk ve Kürt nüfusunun yoğun olduğu görülmektedir. Ayrıca, Sünni Türk ve Kürt nüfusunun yanında Alevi Türkmenleri de bünyesinde barındıran Adıyaman ili kozmopolit bir görünüme sahiptir. Dolayısıyla Adıyaman mitingi, Adıyaman'ın farklı etnik ve dini unsurları bünyesinde barındıran bir şehir olması nedeniyle seçilmiştir. Nitekim sağ siyasal eğilimin farklılıkları homojenlik potasında bir araya getirme gayreti, ancak etnik ve dini çeşitliliğin olduğu bir zeminde karşılık bulabilir. Diyarbakır ve Ağrı mitinglerinin de yine oldukça geniş bir evrenden örneklem olarak alınması ise, söz konusu illerin etnik yapısıyla doğrudan bağlantılıdır. Zira AK Parti'nin bütünleştirici seslenişinin en temel muhatabı Kürtlerdir. Dolayısıyla 31 Mart 2019 seçimleri kapsamında AK Parti tarafından düzenlenen mitinglerden sadece üçü ilgili evren ve örneklem ışığında incelenmiş ve yer yer konuyla bağlantılı olan görseller de çözümlemeye tabi tutulmuştur. İkinci olarak, Türkiye siyasetinde kardeşlik ve din kardeşliği, Müslüman Kürt, vb. söylemler AK Parti'den önce de başka iktidarlar tarafından farklı zeminlerde ve çeşitli biçimlerde kullanılmıştır. Ancak bu çalışmanın kapsamı, somut olarak "Kürt Açılımı" gibi politik bir projeyi de hayata geçirme çabası ve iradesi koyan AK Parti dönemi ile sınırlı tutulmuştur. Dolayısıyla çalışmanın sınırlılıklarından birisi de budur.

Analitik Çerçeve: AK Parti Mitinglerinde Kardeşlik ve Din Kardeşliği Söylemi

Siyasetin ortak bir zaman ve mekânda sözleştiği kitlelerle bir araya gelmesi, yani mitingler düzenlemesi siyasal kampanyanın temel sacayakları arasındadır. Bu bölümde çalışmanın metodolojisine uygun olarak, Cumhurbaşkanı Recep Tayyip Erdoğan'ın üç farklı ildeki üç miting konuşması, ilgili yöntem ve örnekleme tekniği dikkate alınarak analiz edilmiştir. Böylece elde edilen bulgular konu bütünlüğü dikkate alınarak kuramsal tartışmayı da besleyecek şekilde kardeşlik ve din kardeşliği kavramları odağında sunulmuştur. Yanı sıra, çalışmada konuyla bağlı kurulabilecek bazı görsellere de yer verilmiştir.

Bulgular ve Tartışmalar

Çalışmanın metodolojisine uygun seçilen mitinglerde genel akış, iktidarın hizmetleri, bitmiş veya devam eden projeler, muhalefetin bir öteki olarak inşası ve kitlelerle hemhal olma durumu şeklinde karşımıza çıkmaktadır. Bu mitinglerde miting düzenlenen bölgeye ve/veya bölgelere yapılan hizmetlerden detaylı bahsedilmektedir. Ayrıca, muhalefet kanadında genellikle Cumhuriyet Halk Partisi (CHP), İyi Parti (İP) ve Halkların Demokrat Partisi (HDP) düzen bozucu, tehdit, tehlike, vb. olumsuz çağrışımlara karşılık gelecek bir dizi kavram setiyle sunulmaktadır. Kardeşlik ve din kardeşliği motifleri ise özellikle “Kürt kardeşlerim”, “benim Kürt kardeşlerim”, vb. kelime gruplarıyla politik bir hemhaliğe gönderme yapacak biçimde verilmektedir.

Bu bağlamda AK Parti'nin kitlelerin rızasını almak adına düzenlediği siyasi mitingler önem arz etmektedir. İncelenen AK Parti mitinglerinde görünür olan söylemlerden biri ise “Rabia”dır. Araçça dört anlamına gelen bu kavram adeta AK Parti'nin dört ana umdesi olan millet, bayrak, vatan ve devletin ideoloji sahnesine transferinin anahtarı gibidir. Bu noktada 26 Mart 2019'da Erdoğan'ın Adıyaman mitinginde halka, “*Rabiamız. Hazır mıyız? Öyle bir haykırılım ki Türkiye duysun. 16 bin 500 kilometre öteden duyulsun: Tek millet, tek bayrak, tek vatan, tek devlet. Bir olacağız, iri olacağız, diri olacağız, kardeş olacağız. Hep birlikte Türkiye olacağız*”¹⁷ diye seslenmesi homojen toplum tahayyülünün söz konusu dört umde ile formüle edildiğini göstermektedir. Keza, “DP'nin “Yeter, söz milletindir!” ibareli afişini de andıran Rabia, bir yandan milliyetçi-muhafazakâr manifestonun popülerleştirilmesini; diğer yandan da lider ile kitleyi hemhal eden bir gösteriyi karşılamakta gibidir: Tek bayrak, tek vatan, tek devlet, tek millet”¹⁸. Bu dört maddelik formülasyon, AK Parti'nin yeni ulusalcılık konseptine uygun olarak, muhafazakâr Kürtleri de içermektedir. Denebilir ki, iktidara paralel siyasal eğilime sahip İslamcı Kürtlerin korunması ya da alternatif yönelimlere kaymaması için AK Parti bu yolla millet kavramına Kürt seçmenini de eklemektedir. Rabia işareti ise, ortak paydada buluşturulabilecek tüm seçmen kitlesine hitaben kullanılmaktadır. Bir elin başparmağının içe doğru kapatılıp diğer dört parmağın havaya kaldırması şeklinde yapılan bu işaret adeta AK Parti'nin alametifarikası niteliğindeki göstergeler arasında yer almaktadır.

Böylesi bir teklif vurgusunu kendisine şiar edinen AK Parti, Kürt sorununda muhafazakâr siyasetten bütünüyle farklılaşan bir tavır sergilemiş olmamaktadır. Bilakis, bu tutumuyla, tahakkümün devamlılığını sağlayan ve meşrulaştıran politik, ekonomik ve toplumsal araçlarla kontrolü sağlamaya yönelik bir tutum içine girdiği söylenebilir.¹⁹ Nitekim böylelikle Kürtlere yeni bir tanınma olanağı sunan AK Parti, etnik kimliği geri plana iterek din temelli siyasi bir Kürt tanımını kültürel alanda tedavüle sokmuş olmaktadır. Bu bağlamda meydanlarda genel olarak muhalif unsurları bertaraf etmeye yönelik bir tutum içine giren AK Parti'nin bütünleştirici diskuru, bütün etnik çeşitliliği kapsayacak şekildedir. 25 Mart 2019'da Ağrı'da

17 AK Parti. “Cumhurbaşkanımız Erdoğan Adıyaman Mitingi'nde konuştu.” *YouTube*, erişim 27 Ekim 2021, <https://www.youtube.com/watch?v=il6Qt4RT7WA>

18 İsmet Parlak, “Yerel Seçimler Ulusal Düşmanlar,” *SBF Dergisi* 3, (2015): 527.

19 Mehmet Mim Kurt, “‘Müslüman Kürt Kardeşim’: İç Sömürge ve İslamcı İktidar,” 23.

meydanı dolduranlara; “Bir olacağız, iri olacağız, diri olacağız, kardeş olacağız. Hep birlikte Türkiye olacağız” diye seslenen Erdoğan sözlerine şu şekilde devam etmiştir: “Kardeşlerim, lütfen gelin şu oyunu da bozalım. Bu ülkede Türk’ü Kürt’e, Kürt’ü Türk’e düşürmek isteyenlerle lütfen beraber olmayınız. Bizim Türk, Kürt, Laz, Çerkez, Gürcü, Abaza, Roman böyle bir derdimiz yok”.²⁰

Bu sözler, bir yandan hegemonik iktidar alanına etnik çeşitliliğin tüm öğelerinin dâhil edilmesi biçiminde okunabilecekken; bir yandan da ret, inkâr ya da asimilasyon politikalarının yerine yeni bir stratejinin tedavüle sokulduğu biçiminde yorumlanabilir. Nitekim böylelikle ulus devletin ulusal sınırları içindeki farklı etnik, dini unsurların kimliksel ve inançsal varlıkları asimilasyona yönelik baskıya ihtiyaç duyulmaksızın ideolojik tanınma ile birlikte üst ortak kimliğe devredilmektedir. Yine böylece toplumun birbirinden farklı özelliklere sahip kesimlerinin aynı forma getirilmesiyle din, dil, ortak geçmiş, ortak kültürel alan gibi referanslarla politik kardeşlik inşası da tamamlanmış olmaktadır. Aslında söz konusu siyasi tanımın ve yeni hegemonya politikalarının devreye sokulmasının muhatabı Kürt kimliğidir. Bu bakımdan bir günah keçisi olarak, açık seçik biçimde mücrim tarafın olmadığı bir siyasal evrende kimliksel çatışmanın da olmayacağı, ancak mücrimin varlığının çatışmayı sürekli kılmasından dolayı söz konusu siyasal söylem alanının manevi alanda kodlandığı söylenebilir. Her iktidar biçimi çatışma ve tehditten beslenir ki, varlığını meşrulaştırdığı ve gerekçelendirdiği makul noktada karşısında sürekli olarak tehlike arz eden bir oluşum ya da durum bulmak zorundadır. Zira Erdoğan’ın Türk-Kürt kardeşliğine zeval gelmemesi yönündeki temennisi kitlelerin zihninde ötekinin tekinsiz imgesini netleştiren bir uyarı niteliğindedir. Yanı sıra, Erdoğan’ın sözlerinden birlik, beraberlik söylemleriyle Kürt ulusal ve dini kimliğini Türk Sünni kimliğine kardeşlik çağrısıyla aktarma çabası şeklinde bir örtük anlam da çıkarılabilir. Elbette söz konusu aynılaştırma politikaları siyasi kimliği inkâr etmede yeni bir anlayışın dolaşıma sokulmasına karşılık gelir.

Meseleye tarihsel açıdan bakıldığında ise, sağ siyasal eğilimin bugünkü politikalarına karşın, cumhuriyetin ilk yıllarından 1990’lara kadar devlet tarafından “Türk vatanında Kürt yoktur” söyleminin benimsendiği görülür. Ne var ki, Kürt kimliğinin reddi meseleyi çözüme kavuşturamamıştır. Bilakis, devlete mesele üzerinde konuşma zorunluluğu doğurduğu söylenebilir. Kimliğin reddine karşın devlet nezdinde mesele tarihsel süreç içinde farklı bir görünüme bürünmüştür. Nitekim suskunlukla sorun silikleşmediğinde ve konuşma gerekliliği hasıl olduğunda, devlet etno-politik mahiyetten öteye meseleyi yeni kavramlarla tanımlama ihtiyacı hissetmiştir. Mesut Yeğen’in de belirttiği gibi, geline noktada Kürt sorunu; “irtica”, “gavur kıskırtması”, modern öncesi zamanların “aşiret zihniyeti” ya da bölgenin ekonomik olarak “geri kalmışlık”ı gibi terkipler üzerinden anlamlandırılmaya çalışılmıştır.²¹ Günümüzde Kürt etnik kimliği, bizatihi Millî Görüş Hareketi’nin mirasçısı olan ve kendisini hareketin yenilikçi kanadı olarak tanımlayan AK Parti tarafından Sünni din kardeşliğine tercüme edilmiştir. Böylece

20 AK Parti. “Cumhurbaşkanımız Erdoğan Ağrı Mitingi’nde konuştu.” *You Tube*, erişim 15 Ekim 2021, <https://www.youtube.com/watch?v=KU0pAoyN55g>

21 Mesut Yeğen, *Devlet Söyleminde Kürt Sorunu* (İstanbul: İletişim Yayınları, 2003), 128-129.

Kürt kimliği dini motiflerle bezenmiş bir kardeşlik şiarının biricik muhatabına dönüşürken, AK Parti iktidarı bir yandan İslam referanslı siyasi teoriyi pratiğe yansıtmak, diğer yandan da siyasi güç devşirmek için ilgisini Kürtlere yöneltmiştir.

Söz konusu ilgi Erdoğan'ın miting konuşmalarında “benim Kürt kardeşlerim” ve “benim Kürt kardeşlerimin oyu”, vb. sözcüklerle görünür olmaktadır. Bu bağlamda Erdoğan'ın Mart 2019 yerel seçimleri kapsamında Adıyaman mitinginde o dönemki HDP eş başkanı Sezai Temelli'ye ithafen sarf ettiği şu sözlerle değinmek yerinde olacaktır:

“Şimdi kardeşlerim, bu adam Kürt değil biliyor musunuz? Ama bu adam ne idüğü belirsiz. Bu adam benim Kürt kardeşlerimi istismar ederek oradan rant elde ediyor. Ama siz bu ülkeyi bölemeyeceksiniz. Buna gücünüz yetmeyecek. Bu tehdit dilini, bu küstahlığı benim Kürt kardeşlerim sineye çeker mi? Bunlar kim oluyor da benim Kürt kardeşlerimin oyunu CHP'ye, adı iyi ama kendisi karışık partiye pazarlayabilir.”²²

Mart 2019 yerel seçimleri öncesinde muhalefet cephesinde CHP'nin lehine denilebilecek gelişmelerin yaşanması iktidar cephesinde tepki ile karşılanmıştır.²³ Deyim yerindeyse, iktidarın alarmına geçtiği bir kriz ortamı oluşmuştur ve kriz ortamında “kitleler en kolay bir günah keçisi yaratılarak sakinleştirilir.”²⁴ Bu bağlamda Erdoğan, muhalefeti günah keçisi olarak lanse edip ötekileştirmiştir. Tam da bu noktada korku ile siyaset arasındaki ilişkinin öteki ile bağlantısına değinilebilir. Korku siyasetinde korkuyu sürekli kılmak için bir ötekine ve öteki ile mücadelenin kutsandığına değinir Halis Çetin ve ekler; “Korku ve iman ile, kaos ve itaat ilkeleri birbiri içinde eritilip kaynaştırılır.”²⁵ Burada da ötekinin sürekli tehdidi diri tutulmuş ve mücadele kararlılığına net bir üslupla değinilmiştir. Kuşkusuz bunu yaparken, Kürtler kardeş olarak çağrılmış ve ötekinin hedefinin bizatıhi Kürt kardeşlerin iradesi olduğu vurgulanmıştır. Diğer bir deyişle, yaratılan günah keçisinin karşısına birlik ve beraberlik mesajlarının alıcısı olarak Kürtler yerleştirilmiştir. Öyle ki, başlarda güneydoğu meselesi olarak tanımlanan Kürt sorunu uzun yıllar boyunca maddi ve manevi kayıplara neden olmuş ve bittabi birlik olma ihtiyacı hâsıl olmuştur. Soruna ılımlı ve mantıksal çözüm getirmeyi uman birlik, beraberlik, bütünlük, vb. mesajların tedavüle girmesi kimi noktalarda sorunun bir parçası haline gelmiştir ki, bu durum meselenin etnik boyutunu iyice silikleştirmiştir. Kürt “kökenli” vatan kardeşlerinin üzerinde ulus-devletin bekasını hedef alan dış mihrakların yegâne ihtirasının görünür olduğuna ikna olan Mahmut Çetin meseleyi şu şekilde ele almıştır:

“Etnik kabul de bir çeşit inanç olduğuna göre, kendini Kürt kimliği ile ifade etmek isteyen insanımıza da saygı göstereceğiz. Bazı bölücü yaklaşımlar bu masum insanlarımızı kışkırtsa

22 AK Parti. “Cumhurbaşkanımız Erdoğan Adıyaman Mitingi'nde konuştu.”

23 HDP'nin İstanbul ve Ankara gibi büyük şehirlerde aday çıkarmaması üzerine, CHP daha fazla oy alma ve dolayısıyla yerel seçimden galip çıkma şansını yakalamıştır.

24 Charlie Campbell, *Günah Keçisi Başkalarının Suçlarının Tarihi*, çev. Gizem Kastamonulu. (İstanbul: Ayrıntı Yayınları, 2013), 19-20.

25 Halis Çetin, *Korku Siyaseti ve Siyaset Korkusu* (İstanbul: İletişim Yayınları, 2012), 21.

bile, biz başta Kürt kelimesi olmak üzere, Kürt halklarının önemli bir kısmının Türk kökenli olduğu gerçeğini ve en az bin yıldır birlikte yaşamakta olduğumuzu hatırlatmaya devam edeceğiz.”²⁶

Bu pasajdan da anlaşılacağı üzere, ortak geçmiş ve Osmanlı medeniyetinin kadim zamanlarındaki yaşam formu, aynı zamanda ulus devletin homojenleştirici ülküsünün temel referansıdır. Bu ülkü, üst Türk kimliğini kabul edip din ortak referansıya kültürel alanda siyasi iktidarın sancağı altında birlikte yaşamının şartı gibidir. Kardeşlik söylemi de bu noktada değerini bulmaktadır. Ortak üst kimlik, tek vatan ve aynı dine mensubiyet vatandaşlara politik kardeşliği vaaz etmektedir. Kültürün heterojen unsurlarının teklik potasında ikna olunmuş ve indirgemeci bir tavırla reddi, yazılı eserlerde kendisine yer bulabildiği gibi, bazen siyasetin resmî ve yarı resmî ideolojisinde de elbette politik saiklerle ya da beklentilerle görünür olmaktadır. Kimi zaman da bu durum ideolojik bir ezbere dönüşür: *“Biz ne diyoruz: Rabia. Rabia, Rabia. Hazır mıyız? Tek millet, tek bayrak, tek vatan, tek devlet”²⁷*. Erdoğan’ın Ağrı mitinginde sarf ettiği bu sözlere başka mitinglerde ve açılış konuşmalarında da denk gelmek olasıdır.

Yanı sıra, Erdoğan’ın Mart 2019 yerel seçim kapsamında gittiği illerde meydanlara benzer söylemlerle seslendiği de söylenebilir. 25 Mart 2019’da Ağrı’da *“Gelin kalbi Ahmed-i Hani gibi sevgi dolu bu şehirde kardeşliği birlikte yüceltelim”²⁸* diye seslenen Erdoğan, bir gün sonra gittiği Adıyaman’da da halka yine benzer bir üslupla *“Durmak yok, yola devam. Soğuk sıcak demeden, kar tipi demeden, ayaza yağmura aldırmadan, illerimiz, vatandaşlarımız arasında ayırım yapmadan tüm Türkiye’yi dolaşyoruz... Gittiğimiz her yerde kardeşliğimizi yüceltiyoruz. Buruk gönülleri, kırık kalpleri tamir etmeye çalışıyoruz”²⁹* şeklinde seslenmeyi tercih eder. Öyle ki, siyasette sıklıkla dinle beraber telaffuz edilen kardeşlik sözcüğü adeta manevi bir kültürel sermayeye dönüşüp kutsallaştırılmış gibidir. Kardeşliğin kutsallaştırıldığı böylesi bir zeminde sağ siyasal algı, bürokrasi terminolojisindeki Türkiye’nin bölgede stratejik konumda yer aldığı kabulünün karşısına jeostratejik bir üslupla, Türkiye’nin Osmanlı mirasçısı referansıya bölgede merkezi konumda yer aldığı tezini yerleştirirken, kardeşliğin ve din kardeşliğinin muhatabı sadece Kürtler değil, muhafazakâr İslamcı siyasetin en belirgin söylemiyle Ortadoğu’daki bütün “mazlumlar”dır. 25 Mart 2019’da Erdoğan’ın Ağrı mitingindeki sözleri bu tespiti destekler niteliktedir:

“Bugün ister Irak’ta olsun ister Suriye’de olsun bölgemizde nerede bir Kürt kardeşimiz, diğer kökenlerden kardeşimiz varsa başı sıkıştığında aklına ilk gelen yer Türkiye’dir. Kardeşlerim bu devlet hepimizin ortak devletidir. Biz zulümden kaçarak ülkemize gelen milyonlarca insana kökenini, meşrebini sormadık. Mağdur ve mazlum olup olmadığına baktık. Irak’ta, Suriye’de

26 Mahmut Çetin, *Kart-Kurt Sesleri İsyancı Bedirhan Bey’in Yaramaz Çocukları ve Bir Kardeşlik Poetikası* (İstanbul: Marifet Yayınları, 2002), 239.

27 AK Parti. “Cumhurbaşkanımız Erdoğan Ağrı Mitingi’nde konuştu”

28 A.g.e.,

29 AK Parti. “Cumhurbaşkanımız Erdoğan Adıyaman Mitingi’nde konuştu”

*yaralananlar ambulanslarla sınırlarımıza geldiğinde bu Kürt mü, bu Arap mı, bu Türkmen mi diye incelemedik. Hepsinin yarasını sardık. Hepsini de bağrımıza bastık.*³⁰

Öte yandan, seçimler yaklaştığında “eski Türkiye”nin yöneticileri olarak tasvir edilen öteki imgesi, sağ siyasette devamlılık arz eden bir mağdurluk psikolojisine bitişir. AK Parti’nin popülist diskurunda, Parlak ve Uz’un da belirttikleri gibi, söz konusu ötekiler daimî olarak haksızlık ve eşitsizlik noktasında bir araya gelip birbirlerini desteklemektedir.³¹ Mağduriyet ve komplo teorileri üzerinden üretilen dost-düşman karşıtlığı muhalefetin hareket alanını daraltacak şekilde işlemektedir. AK Parti iktidarı, tam da ötekilik betimlemesine uygun biçimde, oyun, pazarlık, vb. kavramlar atfedip muhalefeti vatandaşlara tehlike, kendi iktidarına ise bir tehdit olarak yansıtmaktadır. Mart 2019 yerel seçim kampanyası için gittiği Diyarbakır’da Erdoğan meydandakilere şöyle seslenmektedir:

*“Biz Kürt kardeşlerimizin ne Irak’ta, ne Suriye’de, ne de başka bir yerde emperyalistlerin planlarına alet olmamaları için mücadele ediyoruz. Buna karşılık onlar ısrarla Kürt kardeşlerimizin canlarını ve geleceklerini pazarlık aracı olarak kullanıyor. Biz işte bu oyunu bozuyoruz. Onun için bu seçim en çok Kürt kardeşlerimiz için bir beka meselesidir. Peki Kürt kardeşlerimizin eskiden beri birçok sıkıntıları yok muydu? Tabii vardı. Ama Türkiye’de her etnik unsurun kendine göre bir sorunu var. Hepsini aştık ve aşıyoruz.”*³²

Erdoğan’ın konuşmasında tekrar sıklığıyla öne çıkan “kardeşlerim” vurgusu, dinleyiciler üzerinde gizli veya açık bir telkin biçimi olarak güçlü bir rıza üretecek yoğunluktadır. Bu telkinle birlikte, AK Parti ayrıca seçim zamanında oy devşirmek için tarihi hafızaya da başvurur. Geçmişin farklı biçimlerde tartışılabilen olaylarını kendi çıkarlarına uygun bir kavrayışla gündeme getirerek siyasal kampanyaya dâhil eder (Bkz. Görsel 1).

30 AK Parti. “Cumhurbaşkanımız Erdoğan Ağrı Mitingi’nde konuştu”

31 İsmet Parlak ve İpek Uz, “Mağdur/Mazlumdan Mağrur/Muktedire 30 Mart Seçimleri,” *Düşünen Siyaset* (Birikimler-II) 30, (2015): 78-79.

32 AK Parti. “Cumhurbaşkanımız Erdoğan Diyarbakır Mitingi’nde konuştu.” *You Tube*, erişim 11 Kasım 2021, <https://www.youtube.com/watch?v=yhmLZ3pm97c>

Görsel 1. Din ile Siyasetin Mutlu Birlikteliği³³



AK Parti Kürt kimliğini kendisinden önceki iktidarların katı asimilasyon ve ret politikalarından farklı olarak ele alır. Nitekim Kürtlerin geçmişte yaşadığı mağduriyetleri dile getiren ve Kürtçe yayın yapan televizyon bir kanalı açan AK Parti, bu yönüyle kendisinden önceki sağ muhafazakâr iktidarlar içinde de farklı bir konumda yer almaktadır.³⁴ Bu farklı konumlanışın yanı sıra, Kürtlerin sorunlarıyla birlikte Kürt kimliğini de telaffuz eden AK Parti, bu duruma seçim konuşmalarında sıklıkla değinmekten geri durmaz. Erdoğan, bu hususta 9 Mart 2019'da Diyarbakır mitinginde şunları söyleyecektir: *"Bu ülkede Kürt kardeşlerimin hakkını, hukukunu, kültürünü, onurunu, korumak için gerçekten devrim niteliğinde işler yapan, risk alan varsa biz olduk."*³⁵ Burada yadsınamayacak olan şey, Erdoğan için kendi siyasal kariyeri açısından aldığı risktir gerçekten de; dahası, özellikle cümlenin son bölümü, Kürtler için verilen resmi onay ve kabulün açık bir riskle birlikte anlam kazanmış teyit damgası niteliğindedir. İkinci olarak, yine bu yolla Kürtlerin rızasını alıp hegemonya alanına onları da eklemek niyetinde olan AK Parti iktidarı yeri geldiğinde Kürtçeyi de bir araç olarak kullanmaktan geri durmaz (Bkz. Görsel. 2).

33 "AK Parti'den 'evet Şeyh Sait'e Fatih' pankartı." *Gazete Duvar*, erişim 24 Kasım 2021, <https://i.gazeteduvar.com.tr/2/660/372/2017/03/evet.jpg.webp>

34 Cenk Saraçoğlu, "Türkiye Sağ, AKP ve Kürt Meselesi" *Türk Sağı Mitler, Fetişler, Düşman İmgeleri* içinde, der. İnci Özkan Kerestecioğlu ve Güven Gürkan Öztan (İstanbul: İletişim Yayınları, 2012), 269.

35 AK Parti. "Cumhurbaşkanımız Erdoğan Diyarbakır Mitingi'nde konuştu." *YouTube*, erişim 11 Kasım 2021, <https://www.youtube.com/watch?v=yhmLZ3pm97c>

Görsel 2. Hakkâri'de Erdoğan'a İthafen Kürtçe Bir Pankart³⁶



Saraçoğlu'nun da belirttiği gibi, kısaca AK Parti iktidarının Kürt politikasını üç temel maddede özetlemek mümkündür: “Birincisi bölgeye yapılan hizmet ve hayırseverlik faaliyetleriyle Kürtlerin rızasını inşa etme çabasıdır. İkincisi, Kürt kimliğinin varlığının tanınmasına yönelik kimi adımlar atmak suretiyle Kürtlerin AK Parti'nin sağ hegemonya projesine entegrasyonudur. Üçüncü ise, Kürt hareketinin sadece askeri değil, siyasal ve ideolojik olarak da tasfiyesidir.”³⁷

Öte yandan, Erdoğan Kürt bölgelerindeki miting konuşmalarında “Kürtçülük” sözcüğünü eleştirel bir tını içinde kullanır. Bu çerçevede Ağrı'da Kürtçülükle ilgili şu cümleyi sarf eder: “Kürtçülük yaptığımı söyleyenler bu ülkeye düşmandır ve Kürtçülükle de alakası yoktur.”³⁸ Kürtçülüğün ulusun bütünlüğüne tehdit olarak lanse edilmesi ötekine karşı teyakkuzda olma uyarısı olarak okunabilir. Bu ikaz, siyaset-korku ilişkisini ve siyasetin toplumu kuşatmak için başvurduğu korku unsurlarını görünür kılmaktadır. Nitekim korku olmadan hiçbir siyasi iktidar toplumu kapatamaz. Söz konusu kapatma, yalnızca siyasi bir gövde gösterisi ile değil, aynı zamanda ideolojik ve kültürel bir kuşatma şeklinde cereyan eder. Öyle ki, bu kuşatmanın temeline yine korku iliştilir. Siyasi iktidarın davası, hakiki tehdit ve “gerçek kötü”nün kimler

36 “Hakkâri'de Erdoğan'a Kürtçe Pankart.” *Yeniakit*, erişim: 28 Kasım 2021, <https://cdn.yeniakit.com.tr/images/news/625/hakkaride-erdogana-kurtce-pankart-h1514027403-2d1fef.jpg>

37 Saraçoğlu, “Türkiye Sağ, AKP ve Kürt Meselesi,” 269-270.

38 AK Parti. “Cumhurbaşkanımız Erdoğan Ağrı Mitingi'nde konuştu”

veya neler olduğuyula ilgilidir. Kuşkusuz daimî başvuru korku kaynağının öğeleri de tesir etme, ötekileştirme, etiketleme, damgalama ya da ortadan kaldırma şeklinde zuhur eder. Herhangi bir durumu veya durumun müsebbibi olduğu ileri sürülen bireyleri, toplulukları ve hatta tutumları sosyal ve siyasi bir sorun ve korku ögesi olarak algılama ve onları daimî olarak tetikte olunması gereken öteki olarak takdim ve ihbar etme eğilimi, siyasi iktidarların sıklıkla başvurduğu bir yoldur.³⁹ Erdoğan, Ağrı mitinginde meydandakilere CHP ve Saadet Partisi'ni buna benzer bir korku ögesi ve öteki olarak sunar. Bunu yaparken de yine sözlerine; "Kürt kardeşim" hitabını ilişitirir: "*Birileri Kürt kardeşlerimizin iradelerine kendi aklınca ipotek koyduğunu sanıyor. Kürt kardeşlerimizin iradesini batıda götürüp CHP'ye, adı iyi ama kendi karışık partiye, geçmişisiyle isminden başka ilgisi kalmayan Saadet'e peşkeş çekiyor*".⁴⁰ Liderlerin ötekine güçlü çağrıştıran imalarda bulunması, bir yönüyle de kendisine farklı türden bir güç atfetmesiyle ilgilidir çünkü öteki ile ilgili üretilen korku, güç devşirmenin bir başka yoludur. Ötekinin oldukça güçlü olduğunu ve onu alt etmenin birtakım tedbirler almayla mümkün olacağını iddia etmeyle, hukuki ve adaletli tutum sergileme es geçilebilir. Böylece liderler, ötekini eleştirip olumsuzlukların sorumluluğunu ona yükler. Ötekine insan dışı bir yaratık muamelesi yapılır ve böylece şiddet normalleştirilir. Bu yüzdendir ki, siyasal liderler kriz ortamlarında genellikle bir öteki veya ötekilik formu inşasına girişirler.⁴¹

Öte yandan, iktidarın öğeleri arasında soru sormak ve cevap yer alır. "Soru sormak" der Elias Canetti, "zora dayalı bir müdahaledir. Bir iktidar aracı olarak kullanıldığında, kurbanın etini kesen bir bıçak gibidir. Soran, bulunacak şeyin ne olduğunu bilir; ama ona fiilen dokunmak ve onu açığa çıkarmak ister".⁴² Bu anlamda, Erdoğan'ın Diyarbakır mitinginde, "*Kobani'den gelenler nereye geldi? Şu an 200 bin Kobani'den gelen Kürt kardeşimiz nerede?*"⁴³ diye sorması, Canetti'nin tespitini doğrular mahiyettedir çünkü Erdoğan, Kobani'den gelenlerin Türkiye'de geçici koruma kapsamında misafir edildiğini duymak istemektedir. Bu yüzden cevabını bildiği bir soruyu sormaktadır.

Son olarak, mitinglerde kardeşlik terkiibini tamamlayıcı temel bir referans olarak dine yapılan vurgu ile karşılaşmaktadır. Ortak kültürel geçmiş ve eski medeniyetlerdeki yaşam formuna da gönderme yapan bu vurgu, temelde İslamiyet dinine dayandırılmaktadır. Erdoğan'ın Diyarbakır'ı diğer kadim şehirlerle betimleyip kardeş ilan etmesinde görünür olan şey bizzat İslam kaynaklı bir politik kardeşlik üretimidir: "*Kudüs'ün, Şam'ın, Bağdat'ın, Buhara'nın, Semerkant'ın, Urfa'nın, Bursa'nın, Üsküp'ün kardeşi Diyarbakır*".⁴⁴

Erdoğan'ın halka seslendiği Diyarbakır, Adıyaman ve Ağrı mitinglerinde Kürt seçmeni özne olarak çağırması, "Kürt kardeşlerim" ifadesinden rahatça anlaşılmaktadır. Zira üç mitingde de

39 Çetin, *Korku Siyaseti ve Siyaset Korkusu*, 23.

40 AK Part. "Cumhurbaşkanımız Erdoğan Ağrı Mitingi'nde konuştu"

41 Campbell, *Günah Keçisi Başkalarının Suçlarının Tarihi*, 47-48.

42 Elias Canetti, *Kitle ve İktidar*, çev. Gülşat Aygen. (İstanbul: Ayrıntı Yayınları, 2006), 287.

43 AK Parti. "Cumhurbaşkanımız Erdoğan Diyarbakır Mitingi'nde konuştu." *YouTube*, erişim 11 Kasım 2021, <https://www.youtube.com/watch?v=yhmLZ3pm97c>

44 A.g.e.

Kürt sözcüğü geçtiğinde aynı ifadelerin kullanılması dikkatlerden kaçmamaktadır. Hemşeri, kardeş, din kardeşi, vatan kardeşi gibi öznel kavramlara kimi ideolojik anlamlar yüklenmesi siyasetin bazı politik amaçlarını karşılar. AK Parti'nin mitinglerinde de benzer öznelleştirilmelere başvurulduğu görülmektedir. Bu durumu partinin seçim zamanı halka yakınlaşım oy oranını, dolayısıyla siyasal otoritesini arttırmaya yönelik bir hamlesi olarak okumak da mümkündür. Ayrıca kitlelerde ahvalinin önemsendiği hissi yaratılıp diğer partilere karşı matematiksel avantaj elde etme gibi bir misyonu da karşılayan bu öznel hitabın muhatabı Kürtler olduğunda, “hizmet ve ötekilik” imgesine yapılan göndermelerle beraber sunulduğu göze çarpmaktadır. Bu bağlamda, Kürt seçmenin rızasının alınması yalnızca kardeş ve din kardeşliği kavramlarına sıklıkla başvurmayla değil; aynı zamanda bölgenin iktisadi kalkınmasına katkı sunup ilerlemeyi vadeden projelerin de dile getirilmesi ve söz konusu olumlu hamleye karşı muzır, tehditkâr bir ittifak oluşumunun da sürekli olarak zihinlerde diri tutulmasıyla sağlanmaktadır. Genel olarak mitinglerin söylemi bu minval üzerine inşa edilmekte ve kelime seçimleri, kullanılan cümlelerin gramer yapısı, o dönem gündemde olan meseleleri özetleyecek niteliktedir. Nitekim incelenen mitinglerde, Erdoğan'ın muhalefetin resmî olmayan bir iş birliği ile Mart 2019 yerel seçimlerinde iktidara karşı cephe almasına değindiği ve muhalefeti tam da ötekilik imgesine uygun kavramlarla tanımlayıp meydanı dolduran kitlenin psikolojik desteğini kazanmaya çalışmakta olduğu görülür. Yine o dönem gündemde olan geçici koruma kapsamında Suriye'den Türkiye'ye gelen Kürtlerden bahsedilmesi miting içeriğinin sosyal bağlamla koşut geliştirildiğini göstermektedir. Erdoğan'ın muhalefetin tutumuna karşı olan tepkisi ve Kürtlere yönelik hitabının, miting metninin üretim sürecindeki gelişmeler dikkate alınarak ve sosyo-kültürel bağlama uygun olarak hazırlandığı söylenebilir.

Sonuç ve Öneriler

Çalışmada, özel olarak AK Parti mitinglerinde belirgin bir somutluk kazanan ve genelde benzer çizgideki önceki sağ kanat siyasi partilerden tevarüs ettiği gözlenen “kardeşlerim”, “hemşerilerim” vb. hitap biçimlerinin iktidar elitlerini kitlelerle hemhâl eylemenin bir aracı olarak işlediği saptanmıştır. Baskın politik bir jargon olarak dikkat çeken böylesi bir aynılaştırma eğilimi aynı zamanda siyasi bir manevranın da anahtarı gibidir. Bu manevranın bir yandan muhalif unsurları bertaraf etmeye giriştiği, diğer yandan da tektipleştirilmiş bir kitlenin huzurunda siyasal erkin egemenliğini daha da pekiştirme işlevi gördüğü söylenebilir.

İkinci olarak söz konusu mitinglerde sıklıkla geçen “eylemde beraberlik”, “hâletiruhiyede aynılık”, “çabada birliktelik” söylemlerinin heterojen öğeleri ihtiva eden ve farklılığın aykırı addedildiği bir homojen toplum mimarisine işaret ettiği saptanmıştır.

Üçüncü olarak, çalışmada yürütülen tartışma ve ilgili mitinglerin analizinden hareketle, AK Parti iktidarının sağ muhafazakâr siyasal partiler içinde temel eğilim bakımından diğerlerinden farklı olmasa da, Kürtlerin etnik varlığını ele alış noktasında kendisine özgü bir üsluba sahip olduğu görülmüştür. Nitekim Erdoğan, incelenen mitinglerde sıklıkla Kürt kimliğini telaffuz edip önceki dönemlerin politikalarının yanlış olduğunu vurgulamaktadır. TRT 6 televizyon kanalının Kürtçe yayın yapmak amacıyla yayın hayatına başlaması, çözüm sürecinin devreye sokulması, vb. gelişmeler kitlelere umut vadetmiştir. Gerçekten de, kardeşlik ve din kardeşliğinin

başat muhatabı olarak Kürtler, AK Parti döneminde bir yandan olumlu gelişmelere şahitlik ederken, diğer yandan iktidarın güç devşirmedeki kilit taşlarından biri olmuştur. Aynı nedenle, AK Parti'nin özellikle Kürt nüfusun yoğun olduğu bölgelerde yapılan mitinglerinde din referanslı kardeşlik vurgularına daha sık rastlandığı görülmüştür.

Dördüncü olarak, AK Parti özelinde, sağ siyasetin toplumsal mozaiği homojen olarak ele almasının politik hasımlarını hezeyana uğratma aracı olarak işlediği sonucuna ulaşılmıştır. Nitekim homojenliğin içine farklı fikirler ya da ideolojiler sığdırılmamakta ve dışarıda tutulan her bir ideolojik ya da muhalif bakış bazen bir günah keçisi, bazen de şiddetin meşru kılındığı ötekileştirilmiş bir korku ögesi olarak lanse edilmektedir. Bu bağlamda DP'den AK Parti'ye muhafazakâr İslami çizgiyi benimseyen siyasal oluşumların başlıca öteki olarak CHP ve Kemalist ideolojiyi benimsemeleri kaçınılmazdır. Ne var ki, DP'nin muarızları halefine ezanı tekrar Arapça okutup dini siyasetle iç içe geçirmesinden AK Parti'nin CHP'yi ele alış üslubuna uzanan geniş yelpazede, muhalefete husumet besleyen ofansif bir kitle de yükselmektedir. Zira Kürtler, laik- seküler ulus-devletin temellerinin atıldığı 1923 tarihinden sonra on yıllar boyu ihtilafı koşullara tanıklık ettikten sonra, sonunda Türk ulusçu gururunun etkisiyle Türklüğe entegre edilmeye çalışılmıştır. Tam da bu noktada, AK Parti iktidarı Kürt veya Kürt sorunu hakkında konuştuğunda Kürt etnik varlığını telaffuz ederek siyasi bir manevra ile Kürtlerin geçmişte yaşadığı sorunlara değinmekte ve kendi iktidarının devamlılığını Kürtlerin bekasının garantisi olarak sunmaktadır. Dolayısıyla incelenen mitinglerin ortaya koyduğu beşinci sonuç, bir yandan AK Parti'nin Kürtleri kardeş olarak söyleme eklemlerken, diğer yandan onların kötülüğünü isteyen iç ve dış odaklara da değinmiş olmasıdır. Bu açıdan söz konusu mitinglerde CHP, HDP ve Saadet Partisi'nin Kürtleri ve onların siyasal gücü olan oy kullanma eylemlerini bir pazarlık aracı olarak kullandığına değinilmesi de anlamlıdır. Öyle ki, siyasal güç anlamına gelen Kürt oylarına talip olmada kendisine göre makul gerekçeler sıralayan AK Parti'nin bu gerekçelerin arasına ötekilik imgelerinin sürekli diri tutulan tehdidinin Kürt bölgelerine yapılan gelişim hamlelerini engellemesini yerleştirdiği de pekâlâ söylenebilir. Böylelikle ötekine karşı birlik olma gerekliliği politik yönelimli ve din temelli bir kardeşlik vaazını kaçınılmaz kılmaktadır çünkü kardeşlik ve din kardeşliği çağrıları, muhatabın gözünde kardeş ve din kardeşi olmayanın varlığı ile değerini bulmaktadır. Yine bu nedenledir ki, ilgili mitinglerde kardeşlik, din kardeşliği, vatan kardeşliği, vb. politik terkipler ötekinin karşısında konumlanmış görünmektedir.

Özetle, AK Parti, Kürt etnik kimliği meselesinde şimdiye kadar sol siyaset içinde fark edilmeyen hak kaybını dile getirmiş ve meseleyi demokratikleştirici bir üslupla ele almıştır. Ancak bu önemli farkındalığa rağmen, ideolojik olan bütünleştirici diskurların farklı öğeleri birbiriyle kaynaştırma çabasına girerken birlik ve beraberlik duygusunun sıradanlaştığı gerçeğinin de altı çizilmelidir. Başka bir deyişle, birlikteliğin değeri politik zeminde başkalaşıma uğramıştır denebilir. Zira “acıda, sevinçte ve kederde” birörnek bir toplum inşa etme gayreti, farklı olanı tehlikeli bir tehdit kaynağına dönüştürmüştür. Dahası, söz konusu dönüşüm, geniş kitleleri farklı olana, tikele yönelik saldırganlaştırırken, radikal milliyetçi politik çizgiyi de görece güçlendirmiştir. Böylece biz-onlar ayrımı ve dolayısıyla kutuplaşma odağı genişlemiştir. Tam da bu noktada, çalışma sonucunda bazı önerilerde bulunmak yerinde olacaktır. İlk olarak,

AK Parti'nin Kürt etnik kimliğini kavrayışındaki özgün tavrının biricikliğinin içerdiği yoğun anlamın devamlılığı için, mikro ölçekteki kardeşlik ve din kardeşliği söylemlerinde politik beklentiler ya da kaygılar asgari seviyeye düşürülebilir. Siyasi alanda kardeşlik ve din kardeşliği kavramlarının aşırı tekrarlanmasından, en azından politik diskurun inandırıcılığı bakımından kaçınılabilir. Nitekim aşırı tekrar, kavramları bazen hiç beklenmedik biçimde politikleştirir ve dahası, içeriğini de anlamsızlaştırabilir. Ayrıca aynı söylemsel strateji, Kürt kimliği ve meselesinin salt kültürel bir saptayıcılıkla, politika dışı bir yerden kavranmasıyla sonuçlanabilir.

İkinci olarak, toplumun ortalama algı ve bilgisinin genel olarak medya dolayımıyla oluştuğu varsayımından hareketle, medyanın da kardeşlik ve din kardeşliği vurgularına minimum oranda değinmesi, aynı şekilde kavramların gündelik alanda sıradanlaşmasını engellemesi bakımından oldukça önemlidir. Böylece, AK Parti'nin millet konseptinde, sol siyasetten bütünüyle farklı olan Kürtlerin konumu ve kardeşlik, din kardeşliği söylemleri homojen toplum tahayyülünün ötesinde, demokratikleştirici bir manevraya dönüştürülebilir ve biz-onlar ayrımı gündelik yaşam alanına daha az sirayet edebilir.

Son olarak, incelenen mitinglerin ortaya koyduğu yegâne politika kurucu argümanın kardeşlik ve din kardeşliği söylemleri olduğu düşünülecek olursa, söz konusu motiflerin din referanslı anlam çerçevesinin korunması yönündeki ısrarın sadece AK Parti politik çizgisi ve dünya görüşüyle sınırlı olacağı da aşikardır. Dolayısıyla sonraki dönemler dikkate alındığında, muhtemelen farklı siyasal eğilimlere sahip iktidarlar için, bu politik dil ve argümanın belli bir siyasal birikim teşkil etmeyeceği ve geçerli olmayacağı, bu nedenle söz konusu terkipler yerine, meselenin görece daha demokratik ve sivil yanlarını vurguladığı söylenebilecek “kültürel veya anayasal yurttaşlık”, “eşit yurttaşlık”, “çokkültürlülük”, vb. kavramlarla gündeme getirilmesi ve politik telaffuz imkânı içine alınması, daha demokratik nitelikli bakış açıları ve yaklaşım biçimleri üretilmesi açısından isabetli olacaktır.

KAYNAKÇA

- AK Parti. YouTube. “Cumhurbaşkanımız Erdoğan Adıyaman Mitingi'nde konuştu.” Erişim: 27 Ekim 2021. <https://www.youtube.com/watch?v=il6Qt4RT7WA>
- AK Parti. YouTube. “Cumhurbaşkanımız Erdoğan Ağrı Mitingi'nde konuştu.” Erişim: 15 Ekim 2021. <https://www.youtube.com/watch?v=KU0pAoyN55g>
- AK Parti. YouTube. “Cumhurbaşkanımız Erdoğan Diyarbakır Mitingi'nde konuştu.” Erişim: 11 Kasım 2021. <https://www.youtube.com/watch?v=yhmLZ3pm97c>
- Anderson, Benedict. *Hayali Cemaatler Milliyetçiliğin Kökenleri ve Yayılması*. Çeviren: İskender Savaşır, İstanbul: Metis Yayınları, 2007.
- Atabek, Ümit. “Söylem Çözümlemesi.” *Medya Metinlerini Çözümlemek* içinde, Derleyenler: Gülseren Şendur Atabek ve Ümit Atabek, 151-162. Ankara: Siyasal Kitabevi, 2007.
- Bor, Adil. “Kur'an'da Kardeşliğin İnsani ve Ahlâki Temelleri.” *Şarkiyat* 3, (2018): 1056-1077.
- Campbell, Charlie. *Günah Keçisi Başkalarının Suçlarının Tarihi*. Çeviren: Gizem Kastamonulu, İstanbul: Ayrıntı Yayınları, 2013.
- Canetti, Elias. *Kitle ve İktidar*. Çeviren: Gülşat Aygen, İstanbul: Ayrıntı Yayınları, 2006.
- Çarkoğlu Ali ve Elçi Ezgi. “Coreligionist Populist Attitudes towards Syrian Refugees in Turkey” *National*

- Identity and Social Cohesion* içinde, Editörler: Nils Holtug ve Eric M. Ulsaner, 203-218. Colchester: ECPR Press, 2021.
- Çetin, Halis. *Korku Siyaseti ve Siyaset Korkusu*. İstanbul: İletişim Yayınları, 2012.
- Çetin, Mahmut. *Kart-Kurt Sesleri İsyancı Bedirhan Bey'in Yaramaz Çocukları ve Bir Kardeşlik Poetikası*. İstanbul: Marifet Yayınları, 2002.
- Çiçek, Cuma. *Ulus, Din, Sınıf Türkiye'de Kürt Mutabakatının İnşası*. İstanbul: İletişim Yayınları, 2015.
- Demir Güneş, Cevriye. "Michel Foucault'da Söylem ve İktidar." *Uludağ Üniversitesi Fen-Edebiyat Fakültesi Felsefe Dergisi* 21, (2013): 55-69.
- Fairclough, Norman. *Language and Power*. New York: Longman, 1989.
- Gazete Duvar. "AK Parti'den 'evet Şeyh Sait'e Fatih'a' pankartı." Erişim: 24 Kasım 2021. <https://i.gazeteduvar.com.tr/2/660/372/2017/03/evet.jpg.webp>.
- Karataş, İbrahim. "The Discourse of Brotherhood in Turkish Foreign Policy During the AK Party Era," *Üsküdar Üniversitesi Sosyal Bilimler Dergisi* 12, (2021): 37-69.
- Koca, Mücahit. *Kardeşlik Ülküsü*. İstanbul: Sur Yayınları, 2008.
- Kurt, Mehmet Mim. "'Müslüman Kürt Kardeşim': İç Sömürge ve İslamcı İktidar," *Kürt Araştırmaları Dergisi* 3, (2020): 12-33.
- Özer, Burak. "Adalet ve Kalkınma Partisi'nin Muhafazakârlık Anlayışı Üzerine Bir Değerlendirme," *Medeniyet Araştırmaları Dergisi* 1, (2019): 43-59.
- Parlak, İsmet ve İpek Uz. "Mağdur/Mazlumdan Mağrur/Muktedire 30 Mart Seçimleri." *Düşünen Siyaset (Birlikler-II)* 30, (2015): 69-106.
- Parlak, İsmet. "Yerel Seçimler Ulusal Düşmanlar." *SBF Dergisi* 3, (2015): 507-540.
- Saraçoğlu, Cenk ve Melih Yeşilbağ. "Minare ile İnşaat Gölgesinde" *Osmanlı'dan Günümüze Türkiye'de Siyasal Hayat* içinde, Hazırlayanlar: Gökhan Atılğan, Cenk Saraçoğlu ve Ateş Uslu, 871-957. İstanbul: Yordam Kitap, 2015.
- Saraçoğlu, Cenk. "Türkiye Sağ, AKP ve Kürt Meselesi." *Türk Sağı Mitler, Fetişler, Düşman İmgeleri* içinde, Derleyenler: İnci Özkan Kerestecioğlu ve Güven Gürkan Öztan, 243-279. İstanbul: İletişim Yayınları, 2012.
- Şen, Y. Furkan. "Adalet ve Kalkınma Partisi'nin Milliyetçilik Söylemi: Bir Siyasal Söylem Çözümlemesi." *Muhafazakâr Düşünce Dergisi* 11, (2015): 157-180.
- Uslu, Beyza. "Kur'an'da Kolektif Bilinç ve Mümin Kardeşliği." *Journal of Analytic Divinity*, (2018): 181-206.
- Yeğen, Mesut. *Devlet Söyleminde Kürt Sorunu*. İstanbul: İletişim Yayınları, 2003.
- Yeniakit. "Hakkâri'de Erdoğan'a Kürtçe Pankart" Erişim: 28 Kasım 2021, <https://cdn.yeniakit.com.tr/images/news/625/hakkaride-erdogana-kurtce-pankart-h1514027403-2d1fef.jpg>.
- Yıldız, Ahmet. "Kürt Ulusal Hareketinin Üç Tarz-ı Siyaseti." *Modern Türkiye'de Siyasi Düşünce: Dönemler ve Zihniyetler* içinde, Editörler: Tanıl Bora ve Murat Gültekin, 545-616. İstanbul: İletişim Yayınları, 2009.

Uluslararası İlişkilerde Terörizm ve Diaspora İlişkileri: ASALA ve Ermeni Diasporası

Svetlana SARİBAYOVA^(*)

Öz

Bu çalışmada ASALA terörizminin 20.yüzyıldaki uluslararası ilişkiler üzerindeki stratejik etkisi incelenmektedir. Makalede merkezî yer, Ermeni diasporasının ASALA ile ilişkileri örneğinde incelenen terör örgütlerinin faaliyetlerinde diasporanın rolüne verilmiştir. 1975-1983 döneminde aktif olan ASALA "birisinin teröristinin diğerinin özgürlük savaşçısı" olduğunun canlı örneğidir. Türkiye, ülkenin güvenliğini ve vatandaşlarını, özellikle de diplomatik temsilcilerini tehdit eden bir terör örgütü olan ASALA'ya karşı savaşırken, dünyadaki Ermeni diasporası bu örgütü Ermeni halkının hakları ve adalet için savaşan bir örgüt olarak değerlendiriyor ve ASALA'ya çeşitli yardımlarda bulunuyordu. Bu çalışma, sosyal inşacılık kuramının özelliklerini, temel terimlerini ve onların terör örgütlerinin analizine uygulanmasını ele almaktadır. Sosyal inşacılık kuramının "kimlik" kategorisi ve "Biz"-Ötekiler" ikilemi çerçevesinde diaspora tarafından terör örgütlerine verilen desteği anlamak için bir girişim yapılmıştır. Çalışmada, terör örgütlerinin faaliyetlerinin diasporayı ortak bir fikir etrafında toplayarak etnik kimliği güçlendirebileceği sonucuna varılmıştır. Çalışma, Türkiye devletinin ve Ermeni diasporasının ASALA'ya yaklaşımının farklı olması açısından aynı örgütün farklı toplumlardan farklı algılanabileceği fikrini de doğrulamıştır.

Anahtar Kelimeler: ASALA, Diaspora, Terör Örgütü, Uluslararası Terörizm, Özgürlük Savaşı.

Özgün Araştırma Makalesi

Geliş Tarihi: 20.06.2022

Kabul Tarihi: 17.04.2023

(*) Doktora Öğrencisi, Sakarya Üniversitesi, Sosyal Bilimler Enstitüsü, Uluslararası İlişkiler Anabilim Dalı.

E-posta: sv.saribeyli@gmail.com

ORCID ID: <https://orcid.org/0000-0001-9987-4864>



Svetlana Saribayova, "Uluslararası İlişkilerde Terörizm ve Diaspora İlişkileri: Asala ve Ermeni Diasporası," *Üsküdar Üniversitesi Sosyal Bilimler Dergisi*, sayı: 16, (Mayıs 2023): 55-75

DOI: <http://doi.org/10.32739/uskudarsbd.9.16.119>



Bu eser [Creative Commons Atf-GayriTicari-Türetilemez 4.0 Uluslararası Lisansı](https://creativecommons.org/licenses/by-nc-nd/4.0/) ile lisanslanmıştır.

Relationship between Terrorism and Diaspora: ASALA and the Armenian Diaspora

Svetlana SARIBAYOVA^(*)

Abstract

This study examines the strategic impact of ASALA terrorism on international relations in the 20th century. The central place in the article is given to the role of the diaspora in the activities of terrorist organizations, which was studied on the example of the relations of the Armenian diaspora with ASALA. ASALA, active in the period of 1975-1983, is a vivid example of how one man's terrorist can be another's freedom fighter. While Turkey was fighting against ASALA as a terrorist organization threatening the security of the country and its citizens, especially its diplomatic representatives, the Armenian diaspora around the world regarded ASALA as an organization fighting for justice and the rights of the Armenian people and provided various form of assistance to it. This research paper discusses the concept of social constructivism, its basic terms and the application of the terms to the analysis of terrorist organizations. On the basis of the "identity" category of the social constructivism concept and the "We"- "They" dichotomy an attempt will be made to understand the support given to the terrorist organizations by the diaspora. Based on the results of the study, it was concluded that the activities of terrorist organizations can strengthen ethnic identity by rallying the diaspora around a common idea. The study also confirmed the idea that the same organization can be perceived differently by different societies: while the Turkish state fought ASALA as a terrorist organization, some members of the Armenian diaspora perceived this organization as a justice-fighter and honored the "ASALA veterans."

Keywords: ASALA, Diaspora, Terrorist Organization, International Terrorism, Freedom Fighting.

Original Research Article

Submission Date: 04.08.2022

Acceptance Date: 29.11.2022

^(*) DPh.D Student, Sakarya University, Social Sciences Institute, International Relations Department.

E-mail: sv.saribeyli@gmail.com

ORCID ID: <https://orcid.org/0000-0001-9987-4864>



Svetlana Saribayova, "Uluslararası İlişkilerde Terörizm ve Diaspora İlişkileri: Asala ve Ermeni Diasporası," *Üsküdar Üniversitesi Sosyal Bilimler Dergisi*, issue: 16, (May 2023): 55-75
DOI: <http://doi.org/10.32739/uskudarsbd.9.16.119>



This work is licensed under a [Creative Commons Attribution-NonCommercial-NoDerivatives 4.0 International License](https://creativecommons.org/licenses/by-nc-nd/4.0/).

Giriş

XX. yüzyılın ikinci yarısında uluslararası ilişkiler sisteminin gelişmesi terörizmin uluslararası düzeye ulaşmasına ve uluslararası güvenlik için büyük tehditlerden birini oluşturarak dünyanın ciddi sorunlarından biri haline gelmesine yol açmıştır. 1972 yılında Münih'te İsraili atletleri rehin alan “Kara Eylül” isimli Filistinli terör örgütü, bir ulusötesi terör eylemi gerçekleştirerek “uluslararası terör” kavramının doğuşuna neden olmuştur.¹ Terörizm yerel çerçeveden ayrılarak Orta Doğu merkezli bir terör grubu tarafından Avrupa’da uygulanır hale gelmiştir. Buna paralel olarak ASALA terörizminin partiler ve siyasi hareketlerden ayrı bir kurum olarak oluşması süreci başlamıştır. Avrupa, Amerika ve Ortadoğu’da geniş bir diaspora ağı bulunan Ermeniler, terörizmin Türkiye tarafından “Ermeni soykırımı”nın tanınmasına yardımcı olacağına karar vererek faaliyete geçmişlerdir. ASALA terörizminin faaliyete geçmesi, terörizmin uluslararası düzeye ulaşması ile de bağlantılı olabilir.

Teorik olarak, terörizm kavramının tanımlanması oldukça zordur. Terörizm yeni bir kavram olmamasına rağmen bu kavramın kapsamlı, özlü ve evrensel olarak kabul edilmiş bir hukuki tanımı mevcut değildir. Ülkeler ve halklar terör eylemleri için anlam ve tanımlar üretir ve bu anlam devletten devlete farklılık göstermektedir. Terörizm tanımında her devlet kendi güvenliğini hedefleyen tehditlere odaklanmaktadır. Örneğin, Türkiye, terörizm kavramını tanımlanmasında, bölücülük gibi tehditleri öne çekmektedir.

Türkiye Cumhuriyeti devletinin tanımına göre terör; cebir ve şiddet kullanarak; “baskı, korkutma, yıldırma, sindirme veya tehdit yöntemlerinden biriyle, Anayasa’da belirtilen Cumhuriyetin niteliklerini, siyasi, hukuki, sosyal, laik, ekonomik düzeni değiştirmek, Devletin ülkesi ve milletiyle bölünmez bütünlüğünü bozmak, Türk Devleti’nin ve Cumhuriyetin varlığını tehlikeye düşürmek, Devlet otoritesini zaafa uğratmak veya yıkmak veya ele geçirmek, temel hak ve hürriyetleri yok etmek, Devletin iç ve dış güvenliğini, kamu düzenini veya genel sağlığı bozmak amacıyla bir örgüte mensup kişi veya kişiler tarafından girişilecek her türlü suç teşkil eden eylemlerdir.²

Rusya’nın Terörle Mücadele Hakkında Federal Kanunu’nun 3. maddesine göre, “terörizm; insanların korkutulması ve (veya) diğer yasadışı şiddet eylemlerine ilişkin devlet yetkililerin, yerel yönetimler veya uluslararası örgütlerin karar alma süreçlerini etkileme yöntemi ve şiddet ideolojisidir.”³ BM üye devletleri hâlâ terörle ilgili ortak olarak kabul edilmiş bir tanıma sahip değildir.⁴ Çünkü aynı eylemler farklı taraflarca hem terör hem de haklarının savunmasına yönelik bir mücadele olarak değerlendirilebilmektedir.

1 Eppie Briggs, “The Munich Massacre: A New History” (B.A., History University of Sydney, 2011), 6

2 Türkiye Cumhuriyeti’nin 3713 sayılı 12/4/1991 tarihli Terörle Mücadele Kanunu <http://www.mevzuat.gov.tr/MevzuatMetin/1.5.3713.pdf>, (Erişim Tarihi: 17.06.2022)

3 Федеральный закон Российской Федерации от 6 марта 2006 г. О противодействии терроризму [Federalniy zakon Rossiyskoy Federasii ot 6 marta 2006 q. O protivodeystvii terrorizmu] https://rg.ru/2006/03/10/borba-terrorizm.html?utm_source=rg.ru&utm_medium=offline&utm_campaign=back_to_online, (Erişim Tarihi: 17.06.2022)

4 Ben Saul, “Definition of “Terrorism” in the UN Security Council: 1985–2004,” *Chinese Journal of International Law* 4/1, (June 2005): 141–166

Araştırmının teorik ve metodolojik temeli olarak olayları intersübjektif düzeyde inceleyen sosyal inşacılık teorisi kullanılmıştır. Terörizmin sosyal inşacılık teorisi aracılığıyla analizinin bazı özellikleri vardır. Bu teori aktörlerin kimliği, çıkarları, sosyal kurumlarının incelemesine odaklanmaktadır. Dünyaya karşı tutumumuz gibi, ona ilişkin düşüncelerimiz de maddi olguların ve bu olgular hakkındaki algımızın göz önünde bulundurulması ile oluşturulmaktadır. Başka bir deyişle, olaylara karşı tutumumuz sosyal bir nitelik taşımakta, bizi “biz” olarak tanımlarken “Ötekiler”e karşı davranışımızı biçimlendirmektedir. Bu yazının amacı, araştırmanın teorik ve metodolojik temeli olarak sosyal inşacılık teorisi ve kimlik kategorisi ile “Biz”-“Ötekiler” ikilemi çerçevesinde terör örgütünün ideolojisi ile diaspora üyelerinin kendilerini tanımlaması arasındaki ilişkinin belirlenmesidir.

Çalışmaya başlangıç teşkil eden varsayımlar şunlardır: Terör örgütlerinin faaliyetleri diasporaların etnik kimliğini güçlendirebilir; bir devlet ve toplum için büyük bir tehdit olarak algılanan terör örgütleri, diğer bir toplum için kurtarıcı kahramanlar olarak kabul edilebilir. Uluslararası terörizmin gerçekliğin sosyal inşası olarak incelenmesinin yanı sıra, Ermeni diasporası ve ASALA örneği bazında diaspora ve terör örgütleri arasındaki bağlantılar da ele alınacaktır.

Sosyal İnşacılık Kuramı ve Terörizm

Günümüz dünyasında, terör tehdidi tüm dünya için büyük önem taşımaktadır. Terör örgütlerinin sayısındaki artışla birlikte, terör kurbanlarının sayısı da giderek artmaktadır. Terörizmin modern insanın psikolojisi üzerindeki etkisi yadsınamaz. Terör tehdidinin ciddiyetinin bir diğer nedeni terörle savaşın asimetrik niteliğidir. Yani, devletler terör örgütlerine karşı mücadele etmek için etkili bir mekanizmaya sahip değildirler. Buna ek olarak, teröristlerin eylemleri irrasyonel kabul edilir.⁵ Bu nedenle onların davranışlarını geleneksel kuramlara dayalı olarak analiz etmek oldukça zordur. Sosyal inşacılık kuramı, teröristlerin hedeflerine ulaşma yöntemlerini destekleyen topluluk ile terörist saldırıların kurbanı haline gelen topluluk arasında belirli çatışma ilişkilerinin kurulmasını sağlayan iç mekanizmaların incelenmesine yardımcı olmaktadır.

Sosyal inşacılık kuramı, geleneksel teoriler tarafından analizi zor olan dünya bilimsel sistemindeki önemli değişikliklerin bir yansıması olarak oluşmuştur.⁶ Bu teorinin ve onun sosyo-politik uygulamasının kurucuları Alexander Wendt, Nicholas Onuf, Fredrik Kratochvil, Benedict Anderson'dır. Sosyal yapılandırmacılık teorisi, 1990'ların ikinci yarısında çağdaş siyasi ve sosyal hayatın mevcut gerçeklerini artık yeterince analiz edemeyen rasyonalist kuramlara karşı ağırlık ve tamamlayıcı olarak ortaya çıkmıştır. Rasyonalist kuramlar (realizm, liberalizm, neo-realizm ve neoliberalizm) devlet merkezlidir. Devlet dışı aktörler uluslararası hayatta bir katılımcı olarak göz ardı edilir ya da marjinalleştirilir. Her iki durumda, bu aktörlerin

5 Matthew Kroenig and Pavel Barry, “How to Deter Terrorism,” *The Washington Quarterly* 35/ 2, (Spring, 2012): 21

6 Christine Agius, “Social Constructivism,” *Contemporary Security Studies* içinde ed. Alan Collins (New York: Oxford University Press, 2013), 87-103

incelenmesi günümüz insanına uyguladıkları etkinin rolü dikkate alındığında, yetersizdir. Örneğin, terörizm çalışmalarına yönelik teorik platform çok zayıf ve monotondu. Terörizm, davranışının görünürdeki irrasyonelliği nedeniyle analizi zor olan karmaşık bir toplumsal olgudur. Terörizm kavramının, nedenlerinin ve özelliklerinin tanımlanmasının karmaşıklığı, geleneksel yaklaşımların bu sosyal olgunun tam analizini yapamamasına yol açar. Eleştirel bir teori olarak sosyal inşacılık ayrı bir terör örgütünün incelenmesine, onun özelliklerinin, çıkarlarının ve kimliğinin belirlenmesine ve yeni etkileşim yöntemlerinin gösterilmesine yardımcı olmaktadır.

Sosyal inşacılık teorisi 1990'larda ortaya çıksa da, 11 Eylül 2001 terör saldırısı bu teoriye yeni bir ilgi dalgası yaratmıştır. Bu, terörizm, kontrolsüz göç, siyasi muhalefet ve çeşitli azınlık türlerinin hakları dahil olmak üzere çeşitli açılardan güvenlik çalışmalarına yönelik geleneksel yaklaşımların gözden geçirilmesine güçlü bir ivme kazandırdı.⁷ Bir yaklaşım olarak sosyal inşacılık, uluslararası ilişkiler disiplinine sosyolojik bir boyut getirmiştir. Bu yaklaşım, aktörlerin davranışlarının yalnızca biyoloji ve ekonomi yasalarına tabi olmadığını, daha karmaşık ve çok yönlü olduğunu göstermiştir. Sosyal inşacılık, sosyolojiye ve uluslararası ilişkiler sistemindeki aktörlerin sosyalleşme sürecine birincil önem verir. Sosyal inşacılık çerçevesinde, sosyal yapı, sosyal normlar ve kurallar, aktörlerin kimliği vb. kavramlar ön plana çıkar. Sosyal inşacılığın etkisiyle tüm bu kavramlar, aktörler arasındaki sembolik ve iletişimsel etkileşim sürecinde oluşan bir süreç olarak ele alınmaya başlanmıştır. Neorealistler gibi konstrüktivistler de siyaseti incelemek için yapı kavramını kullanırlar. Sosyal inşacılık teorisinin temsilcileri sosyal yapılara fikirleri, kültürü, sosyal normları ve kuralları, konuşma pratiğini, politik süreçleri ve politik öznelerin temellerinde oluşan sosyal rollerini dahil ederler. Yapı, birlikte sosyal rolleri ve her şeyden önce siyasi öznelerin siyasi davranışlarını etkileyen bir ilişkiler kompleksi ve bunları oluşturan koşullar olarak anlaşılır.

Sosyal inşacılığın gelişimi üzerinde önemli bir etki, "aktör-yapı" problemini ele alan teori geliştiren Alexander Wendt'in çalışmasıydı. Wendt, uluslararası yapıların yalnızca maddi değil, aynı zamanda genellikle daha uzun ve daha derin bir etkiye sahip olan insani faktörler nedeniyle oluştuğunu savunmuştur. Halk tarihindeki zaferler ve yenilgiler, kolektif "Ben" ve düşman/dost "Öteki" imgeleri aracılığıyla, tarihsel hafıza kalıpları biçiminde yeniden üretilir. Şaşırtıcı bir tutarlılıkla bu yansımalar, yüzyıllarca kamuoyunun hafızasında korunur. Wendt'e göre, tarihsel deneyimi kavrarken, oyuncuların davranışlarının iç güdülerini, dış çıkarlar ile kimlikleri arasındaki ilişkiyi anlamak önemlidir.⁸

Giddens, bir bireyi (aktörü) herhangi bir etnik grupla (yapıyla) özdeşleştirme sürecinin belirli bir senaryoya göre gerçekleştiğini savunur. Aktör, üyeleri belirli bir etnik grubun temsilcileri olan bir ailede doğar ve buna göre kendi dilinin, inancının, değerlerinin, geleneklerinin vb. işlediği belirli bir etnik alana dahil edilir. Büyüme sürecinde, bir kişinin etrafındaki dünya genişlemeye başlar ve bununla birlikte değer alanı da genişler. Aktörün

7 M. McDonald, "Securitization and the Construction of Security," *European Journal of International Relations* 14/4, (2008): 563

8 A. Wendt, "Anarchy is What States Make of It," *International Organization* 46/2, (1992):394

sosyalleşme süreci, etnik olanlar da dahil olmak üzere çok sayıda kurumu içerir (aile, okul, çevre, dini kurumlar vb.). Her yerde ona etnik kimliğin oluşumu için çeşitli normatif temeller sunulur. Bilim adamının belirttiği gibi, sosyalleşmenin yapısı, bir kişiyle etkileşimden önce, etkileşim sırasında ve sonrasında sürekli olarak mevcuttur. Aktör, yapı üzerinde hareket etmeye ve onu dönüştürmeye başlamadan önce zaten var olan, önceden belirlenmiş bir yapıyla karşılaşır. Yani sosyal sistemler/topluluklar ancak sürekli yapılanmaları nedeniyle var olurlar.⁹

Sosyal inşacılık evriminde geleneksel olarak iki yön vardır: ılımlı (temsilcisi- A. Wendt) ve eleştirel veya radikal sosyal inşacılık (temsilcisi- D. Campbell). Her iki yön de aynı başlangıç fikirlerine sahiptir: siyasi kurumların bir kişi için a priori verili olmadığını, sosyal etkileşimin bir ürünü olduğunu gösterme; sadece devlet değil, birey/toplumsal grup da siyasetin önemli bir öznesi olduğunu kabul etme.¹⁰ Eleştirel ve ılımlı sosyal inşacılık arasındaki farklar, kimlik anlayışında açıkça ortaya çıkar. İlimli sosyal inşacılar, kimliğin özsel yönlerini tanımlar ve siyaset öznesinin eylemlerini nasıl etkileyebileceklerine dair açıklamalar sunar. Radikal sosyal inşacılar ise sadece kimliği incelemekle kalmaz, daha da ileri giderler: Kimlik oluşumu süreciyle ilgili mitleri çürütmek amacıyla insanların motivasyonunu, olayların belirli bir yorumuna neden inandıklarını öğrenirler. Kimliğin doğası hakkında konuşurken, “ılımlı” sosyal inşacılar bilişsel köklere dönerler veya bu konuya hiç girmezlerken, “eleştirmenler” ise kimliği yabancılaşmanın bir ürünü olarak görürler. “Ben”i anlayabilmek için bir “öteki”ye ihtiyaç vardır.¹¹

Gerçekliğin Sosyal İnşası Olarak Terör

Giriş bölümünde de belirtildiği gibi, terörizm kavramının tanımlanmasına yönelik birçok yaklaşım vardır. Bu sosyal olgunun herhangi bir tanımını sosyal, tarihsel ve siyasi bağlamlara ilişkin olarak subjektif olmaktadır. Çeşitli subjektif kriterlere dayalı değerlendirmelere ek olarak, terörist hareketlerin tüm bu örgütler için ortak olan nesnel özellikleri vardır. Herhangi bir terör örgütü, faaliyetlerinin neden ve amaçlarına bakılmaksızın terörü hedeflerini gerçekleştirmek için en etkili mekanizma olarak görmektedir.¹²

Sosyal inşacılık, nesnel gerçekliğin bağımsız olarak var olmadığını, toplumun tarihsel, kültürel ve sosyo-psikolojik gerçeklerine bağlı olduğunu savunan teorilerinden biridir.¹³ Geleneksel teorilerin aksine, sosyal inşacılık teorisi aktörlerin davranışlarını belirleyen dahili psikososyal faktörlere odaklanmaktadır. Dini inançlar, ırk veya kültür gibi bireysel ve grup kimliklerine bağlı farklılıklar, belirli ırksal, dinsel, etnik veya kültürel grupların ayrılmasını, onları düşman konuma getirmelerini teşvik eden tehlikeli bir “biz-ötekiler” ikilemi üretmektedir.¹⁴

9 Э. Гидденс, Устроение общества: Очерк теории структуризации. (Москва, Академический Проект, 2005) [Giddens E., Ustroenie obşestva: Oçerk teorii strukturacii. (Moskva, Akademiçeskiy proekt, 2005)]

10 T. Hopf, “The Promise of Constructivism in International Relations Theory,” *International Security*, 23/1, (1998): 182

11 A.g.e., 183-185

12 Arthur H. Garrison, “Defining Terrorism: Philosophy of the Bomb, Propaganda by Deed and Change through Fear and Violence,” *Criminal Justice Studies*, 17/ 3, (2004): 262

13 A. Wendt, “Constructing International Politics,” *International Security*, 20/ 1, (1995): 71-81

14 Ami C. Carpenter, *Community Resilience to Sectarian Violence in Baghdad*, (Springer, 2014),29

Sosyal inşacılık, kimlik çeşitliliğini, “sosyal yapılar”ının varlığını dikkate alarak, bir topluluğun özelliklerini, ilgi alanlarını ve kimliğini belirlemeye, topluluklar arasındaki çatışma ilişkilerini çözmek için etkili yöntemler geliştirmeye ve yeni etkileşim yöntemlerini göstermeye olanak tanımaktadır. Böylece, teröristlerin geleneksel teoriler tarafından irrasyonel olarak kabul edilen davranışı, incelenen toplumun davranışını etkileyen sosyal-psikolojik faktörlerin öğrenilmesi ile açıklamasını bulmaktadır.

Sosyal inşacılık, terör sorununu yalnızca tek bir devletin toplumunun sorunu olarak değil, aynı zamanda dünya sahnesinde farklı devletler ve topluluklar (insan grupları) arasında çatışmalara yol açan küresel bir tehdit olarak görür.¹⁵ Terörün algısı doğrudan toplumun sosyo-psikolojik özelliklerine, kültürel ve tarihi koşullarına, çıkarlarına ve kimliğine bağlıdır. Bunun temelinde toplum ile teröristler arasındaki istikrarlı ilişkiler, tekrarlanan uygulamalara dayanılarak geliştirilecektir (eylem – tepki sendromu).¹⁶

Topluluğun teröre başvurma nedenleri, türleri, değerlendirmeleri ve hedefleri, tarihsel döneme, coğrafi yere, toplumsal bağlama bağlı olarak değişir. Değişmeyen tek şey, toplumun (terör örgütünün gereksinimlerinin meşruiyetini tanıması gereken toplumun) değiştirilmesinin en etkili yolu olarak, terörün, istenen hedefe ulaşmanın bir aracı olarak kullanılabileceği düşüncesidir. “Meşruiyet krizi” koşullarında,¹⁷ terör örgütü, toplumdaki tutumunu, bu toplumdaki yerinin (veya yerinin olmamasının) tanımlanması yoluyla oluşturacaktır. Toplum ise teröre karşı durarak kimliğini güçlendirecektir. Sonuç olarak, istikrarlı bir “Biz”- “Ötekiler” ikilemi oluşur, bu zaman “Biz” daima “iyi” kategorisindeki kavramları ifade eder. “Ötekiler” ise tam aksi, “kötü” kategorisindeki kavramlara karşılık gelir. Terörizm ideolojisinin temelinde “Ötekiler”e karşı şiddetin kabul edilebilirliği fikri bulunmaktadır.¹⁸ Böylece, terörizm, “Biz” ile “Ötekiler” arasındaki negatif ilişkiyi gerçekleştirmenin bir biçimidir ve bencil çıkarlara dayalı çatışma ilişkilerinin oluşmasına yol açar. Her iki aktör- hem terör örgütü hem örgütün hedefine çevrilen toplum- kendini savunma sistemi oluşturmaktadır. Bu karşıtlık “terörizm”in sosyal inşasının temel unsurudur. Bir yandan, terör, devlet ve toplumun tamamı için büyük bir tehdit olarak algılanıyor. Öte yandan, teröristler kurtarıcı kahramanlar olarak kabul ediliyor ve temsil ettikleri topluluğun birleşmesine, kimliğinin güçlendirilmesine yardımcı oluyorlar. Etnik bileşen, terörizmin kabul edilebilirliğini haklı çıkarmada öncülük etmektedir.

15 M.M. Лебедева, М.В. Харкевич, “Теория международных отношений в зеркале современных российских исследований,” *Вестник МГИМО* 5, (2016) URL: <https://cyberleninka.ru/article/n/teoriya-mezhdunarodnyh-otnosheniy-v-zerkale-sovremennyh-rossiyskih-issledovaniy> (Erişim tarihi: 19.05.2020) [M.M. Lebedeva, M.V. Kharkeviç, “Теория международных отношений в зеркале современных российских исследований,” *Вестник МГИМО* 5, (2016)].

16 Martha Crenshaw, “The Causes of Terrorism,” *Comparative Politics*, 13/ 4, (1981): 385

17 Ehud Sprinzak, terörist grupların ve terörist faaliyetlerin varlığının iktidarın meşruiyet krizini gerektirdiğini ileri sürmüştür

18 В. Гурба и Н. Фокин, “Этнонациональные факторы терроризма,” *Вестник непрерывного образования*, 1, (2015): 42-52 [V. Gurba i N. Fokin, “Etnonacionalnie faktori terrorizma,” *Vestnik neprevrinnogo obrazovaniya* 1, (2015): 42-52]

Sosyal İnşacılık, farklı devletlerin terörizme nasıl yanıt vermesi gerektiği sorusuna kesin bir çözüm sunmaz. Ancak bu, ulusal güvenlik ve refaha yönelik tehditlerle başa çıkmanın tek bir basit yolu olmadığını açıkça ortaya koymaktadır. Sosyal inşacılık teorisi, dünya olaylarının analizine ilişkin görüşü genişletir. Geleneksel teoriler tarafından ağırlıklı olarak irrasyonel olarak kabul edilen teröristlerin davranışları, incelenen topluluğun davranışını etkileyen iç faktörleri incelenerek açıklamasını bulur.

Diasporaların Terörizmdeki Rolü

Diasporaların terör örgütlerine yardımı yeni bir fenomen değil. Örneğin, Amerika'daki İrlanda diasporasının İrlanda Cumhuriyet Ordusu'na (IRA) desteğinin sonucunda, İrlanda'daki İngiliz kuvvetleri tarafından bulunan silahların %70'i Amerika'dan getirilen silahlar olmuştur. Tamil Elam Kurtuluş Kaplanları (LTTE), Tamil diasporasını kullanarak küresel bir silah alım, destek ve finans operasyonları ağı kurmuştur.¹⁹ Lakin diasporaların terör örgütleriyle ilişkilerinin bilimsel düzeyde incelenmesi 11 Eylül 2001 olaylarından sonra başlamıştır.

Profesör Gabriel Sheffer diaspora topluluklarını ve onların terörizmle olan bağlantılarını analiz etmektedir. Sheffer, diaspora topluluklarını 5 farklı gruba ayırmıştır: (1) turist, (2) mülteci ve sığınmacı, (3) yasal ve yasadışı, örgütlenmemiş, yeni gelen göçmenler, (4) ev sahibi ülke ile entegre olmuş, lakin asimile olmamış örgütlü, ulusötesi etnonasyonel diasporalar, (5) kültürel ve dini uluslararası diasporalar.²⁰ Bu topluluklar kendi ülkelerinin dışında ikamet ederler. Aynı inançları paylaşır ancak farklı etnik ve ulusal geçmişten oluşurlar.

Anıların, deneyimin ya da anlamın temelinde yatan bir özü insanları toplu eylem haline getirmezse, etnik köken politikleştirilemez.²¹ Bu ortak temel toplumların tarihte uğradıkları sürgünler, egemen etnik grup tarafından baskı gibi olaylar hakkındaki tarihsel belleğini, bir topluluğu başkalarından farklı kılan kültürel belirteçleri, özellikle dil, din ve yasal kurumları içerebilir.

Sheffer, diaspora topluluklarının terörizme başvurmasının çeşitli nedenlerini ortaya koymaktadır.²² Bunların arasında – menşe ülkeden kovulma, menşe ülkede bölünme ve bağımsızlık mücadelesi, menşe ülkede veya ev sahibi ülkede sistematik ayrımcılığa maruz kalma, menşe ülkede yasal ve siyasi zulüm, ırkçılık, dini ve din karşıtı aşağılama da vardır. Bunlardan yalnız birincisi, yani “menşe ülkeden kovulma” ASALA için geçerli görünmektedir. Scheffer'e göre, bazı durumlarda dini duygularla güçlendirilmiş etnik kimliğin yeniden önem kazanması diasporaların şiddet ya da terörizmi kullanmasına ya da desteklemesine neden olabilir.²³

19 Bruce Hoffman, *Radicalization, Terrorism, and Diasporas*, Summary of the Joint Conference by the RAND Corporation and the Center for Security Studies, (Zurich, 2007), 1

20 Gabriel Sheffer, “Diasporas and Terrorism,” in *The Roots of Terrorism*, ed. Louise Richardson, (New York, Routledge, 2006), 118-120.

21 Carpenter, *Community Resilience to Sectarian Violence in Baghdad*, 29

22 Sheffer, “Diasporas and Terrorism,” 123-125

23 A.g.e., 125

Suzan Olzak, diaspora hareketlerinin, daha önce dağılmış ya da yerleşimi yeniden yapılmış nüfus için toprak egemenliğini talep ettiğinde şiddetin patlak verme olasılığının daha yüksek olduğu fikrini savunmaktadır.²⁴

Diasporaların ideolojik nedenlerden ötürü terörist hareketlere katkıda bulunabilmesi fikri bu alandaki diğer araştırmacılar tarafından da dile getirilmektedir.²⁵ Bazen diaspora, hareketin yurtdışı temsilcilerinin zorlamasıyla direnişçileri desteklemektedir.

Yukarıda yazılanları özetlemiş olursak, herhangi bir sosyal grubun en önemli kamu yararı “hayatta kalma arzusudur.” Devletin güvenliği, egemenliğine yönelik tehditlerle ilgiliyken, toplumsal güvenlik, toplumun kimliğine yönelik tehditlerle ilgilidir. Egemenliğini kaybeden devlet hayatta kalamadığı gibi, kimliğini kaybeden toplum da bir toplum olarak hayatta kalamaz.²⁶ Kimliğine yönelik tehditlerin ortadan kaldırılması yolu ile toplumsal güvenliğini sağlayarak hayatta kalmayı hedefleyen etnik diasporalar etnik gruplarının kimliğinin korunması için savaştan terör örgütlerini destekleyebilir.

Ortadoğu’da Ermeni Diasporası

Kaynaklar, Ermenilerin Orta Doğu topraklarına geliş zamanları hakkında güvenilir bilgiler içermemektedir. Ancak birçok Ermeni yazarın beyanlarına göre Ermenilerin Orta Doğu’ya ilk göçleri 11. yüzyılda başlamıştır. Bu süreçlerde belirleyici olan, Ermenilerin başta Kilikya olmak üzere batıya geniş çaplı göçüne ivme kazandıran Selçuklu Türklerinin gelmesiydi.²⁷ 13-14. yüzyıllarda, Moğol seferlerinin bir sonucu olarak, Transkafkasya ve Küçük Asya topraklarının birçoğu yok edilip ekonomileri onarılamaz hasarlar gördüğünde, Ermeniler bu bölgelerden Lübnan, Mısır, İran, Irak, Suriye ve diğer bölgelere daha yoğun bir şekilde yerleştirilmeye başlamıştır. Ancak Ermenilerin Orta Doğu’ya kitlesel göçü 19. yüzyılda başlamış ve birkaç aşamada gerçekleşmiştir.

Ermenilerin Orta Doğu’ya kitlesel göçünün birinci aşaması, esas olarak 19. yüzyılı kapsar ve Katolik Ermenilerin Ermeni Apostolik Kilisesi tarafından baskı altına alınmasıyla ilişkilendirilir. 19. yüzyılın sonlarından itibaren Osmanlı Devleti’nin politikasına bağlı olarak Ermenilerin Ortadoğu’ya yerleşmesinin ikinci aşaması başlamıştır. Bu dönemde ağırlıklı olarak Ermeni Apostolik Kilisesi’nin temsilcileri yerleştirilmiştir. Daha önce Ermeni Apostolik Kilisesi tarafından zulme uğrayarak Ortadoğu’ya göç etmiş Katolik Ermenilerle bir arada yaşamanın imkânsızlığı nedeniyle, yeni göçmenler başka topraklara yerleşmişler ve eski yerleşimcilerden farklı olarak politik olarak aktiftiler. Bu dönemde Ortadoğu’da amacı dünya toplumunun

24 Suzan Olzak, “Ethnic and Nationalist Social Movements,” in *The Blackwell Companion to Social Movements*, ed. David A.Snow et al., (Blackwell Publishing, 2004), 669

25 Daniel Byman vd., *Trends in Outside Support for Insurgent Movements*, (RAND, 2001):55-57

26 Paul Roe, “Societal Security,” in *Contemporary Security Studies*, ed. Alan Collins, Third Edition, (Oxford: Oxford University Press, 2013), 177.

27 A. Исмаилов, *Тайны и явь армянства*, (Baku: Элм, 1990): 291 [İsmailov A. *Tayni i yav armyanstva*, (Baku: Elm, 1990): 291]

dikkatini Ermeni meselesine çekmek olan bir dizi Ermeni dernekleri örgütlenmiştir.²⁸ Tüm Ermeni derneklerini tek bir partide birleştirme fikrinden yola çıkarak, 1904 yılında Lübnan'da Taşnaktsutyun partisi kurulmuştur.²⁹

1915 olayları sonucunda Ermeni iskânının üçüncü aşaması başlamış ve bunun sonucunda yüzbinlerce Ermeni Doğu Anadolu (Kilikya) topraklarından Lübnan, Suriye ve Ürdün topraklarına tehcir edilmiştir. 1910-1920'lerdeki kitlesel göçlerle bağlantılı olarak, Orta Doğu'ya yerleşen Ermenilerin siyasi ruh halleri, Türkiye'ye ve Türklere karşı son derece radikal tavırlarla karakterize edilmiştir. O zamandan beri Ermeni milliyetçiliği genel anlamda niteliksel olarak yeni bir gelişme düzeyine ulaşmıştır. Ermeni toplulukları arasındaki bağların giderek güçlenmesi, Türk karşıtı duygularının güçlenmesine de yol açmıştır. Ermeniler arasında (her şeyden önce Taşnaklar tarafından) yürütülen Türk karşıtı propaganda, Ermenilerin diaspora bağlarının güçlenmesi için itici bir güç olmuştur.

Tehcirden sonraki ilk yıllarda, Ermeni mültecilerin endişesi yeni yaşamların yaratılmasıyla ilgili olmuştur. Başlangıçta, çeşitli Ermeni kurum ve kuruluşların başlıca politik mücadelesi, okul, gazete, kültür ve spor kulübü ve kilise kurarak Ermeni dilinin, geleneklerinin ve sürgünde Ermeni kimliğinin korunması olmuştur.³⁰ 1970'lerde, soykırımın tanınması için verilen mücadele, çeşitli terör örgütlerinin ortaya çıkışı ile şiddet şeklini almıştır. Ermeni terörizminin en iyi bilinen ve iyi organize edilmiş örgütlerinden biri başta Türk diplomatları olmak üzere birçok sivilin hayatını kaybetmesine neden olan ASALA terör örgütü olmuştur. Örgütün beyan ettiği başlıca hedefleri Ermeni ruhunu uyandırmak, bugünkü Türkiye'nin doğusunu, Kuzey İran'ı, Nahçıvan ve Dağlık Karabağ'ı ve Sovyet Ermenistan'ını kapsayan bağımsız bir Ermenistan kurmak, Türk Hükümeti tarafından 1915 soykırımının tanınmasını ve tazminat ödenmesini sağlamaktır.

ASALA Terör Örgütünün Kuruluş Tarihi ve Siyasi Programı

28 Ocak 1973'te Gurgen Yanikyan adlı 78 yaşındaki ABD vatandaşı Santa Barbara'daki Baltimore Otelinde Türk Başkonsolosu Mehmet Baydar'ı ve Konsolos Yardımcısı Bahadır Demir'i öldürerek bu eylemle Ermenilerin soykırımının inkâr edilmesi konusuna dikkat çekmeyi umduğunu bildirmiştir. Yanikyan'ın eyleminden ilham alan Filistin Kurtuluş Örgütü'nün üyesi

28 Э. Оганесян, *Век борьбы*, (Мюнхен-Москва: Издательство “Феникс,” 1991) [Oganesyanyan E., *Vek borby*, (München – Moskva: İzdatelstvo “Feniks,” 1991)]

29 Т. Джафаров, “Формирование армянской диаспоры в Ливане и её общественно-политическая активность,” *Современная научная мысль*, 3, (2020):139 <https://cyberleninka.ru/article/n/formirovanie-armyanskoj-diaspory-v-livane-i-ee-obschestvenno-politicheskaya-aktivnost> (erişim tarihi: 23.01.2023) [T. Djafarov, “Formirovanie armyanskoj diaspori v Livane i yeyo obşestvenno-politiçeskaya deyatelnost,” *Sovremennaya nauçnaya mısl*, 3, (2020):139].

30 Сона Давтян, “Армянские общины Сирии, Ливана, Египта и Ирака в международных отношениях Ближнего Востока: XX - начало XXI века” (Диссертация на соискание ученой степени кандидата исторических наук, Нижегородский государственный университет им. Н.И. Лобачевского, 2010), 189 [Sona Davtyan, “Armyanskiye obşini Sirii, Livana, Yegipta i İraka v mejdunarodnikh otnoşeniyakh Blijnego Vostoka: XX-naçalo XXI veka” (Dissertasiya na soiskanie uçoной stepeni kandidata istoričeskikh nauk, Nijegorodskij gosudarstvennıy universitet im.N.İ.Lobaçevskogo, 2010), 189]

ve Filistin silahlı örgütlerinin faaliyetlerine katılan Musul doğumlu Hagop Hagopyan 1975'te Lübnan-Beyrut şehrinde önce "Yanıkyan müfrezesi" diye adlandırılan lakin birkaç ay sonra "Ermenistan'ın Kurtuluşu için Ermeni Gizli Ordusu"na dönüştürülen ASALA terör örgütünü kurmuştur. Böylece Yanıkyan ASALA terör örgütünün ideolojik babası olmuştur.³¹

Yanıkyan'ın eylemi bir katalizör görevi yapmış olsa da ASALA'nın oluşturulması için zemin yaratan birtakım birbiriyle ilişkili faktörler vardı. Bunlardan en önemlisi özellikle genç Ermenilerin siyasi partiler gibi geleneksel Ermeni örgütlerinin "Ermeni Sorunu"nun kabulü sürecindeki başarısızlıklarından hoşnutsuzluğu olmuştur. ASALA'nın kuruluşunun nedenleri 1975 manifestosunda açıklanmaktadır: "Şiddete başvurma kararımız, Ermeni halkının adil ve barışçıl taleplerinin Türk hükümeti tarafından ihlal edilmesinin bir sonucudur. Türkiye ve dünya toplumunun ihmalkârlığı (...), bizleri adil yargılamanın ancak silahlı mücadeleyle sağlanabileceğine ikna ediyor."³²

10 Temmuz 1978'de ASALA ilk kez bir tebliğ vasıtasıyla siyasi programını açıklamıştır.³³ Programa göre, Türkiye ve Türk Devletinin müttefikleri ASALA'nın düşmanları, Türkiye'ye ve Amerikan emperyalizmine karşı savaşan devrimci hareketler ise ASALA'nın dostları olarak ilan edilmiştir. ASALA tüm siyasi akımları bir araya getirmeyi, dünya Ermenileri arasında bağları sıkılaştırmayı hedeflemiştir. Bu tebliğe göre, Ermeni Kilisesi Ermeni halkının ve devriminin yolunu aydınlatan bir meşale haline gelerek, geçmişte oynadığı rolü tekrar üstlenmelidir. Sovyet Ermenistan'ı, Ermeni halkının benzersiz temelidir; özgür bir Ermeni toprağıdır. ASALA savaşçısı bir terörist değil saf bir devrimcidir. ASALA, 2 Ağustos 1978 tarihli bir tebliğde konumunu açıkça belirlemiştir: "Türk güçleri ve müttefikleri ile iş birliği yapan tüm devletler şiddetli darbelerimizi beklemelidir."

Örgütün Gerçekleştirdiği Eylemler

ASALA'nın gerçekleştirdiği ilk eylem, 20 Ocak 1975'te Dünya Kiliseler Konseyi Lübnan bürosunda meydana gelen patlama olmuştur. Patlama sonucunda can kaybı yaşanmasa da kurum çok etkilenmiştir. Dünya Kiliseler Konseyi, Ermenilerin Ortadoğu'daki tarihsel topraklarından ABD'ye ve Avrupa'ya göç etmesine katkıda bulunması ve Ermenilerin tarihi anavatanları olan Batı Ermenistan'a dönmesini engellediği için ASALA'nın hedefi hâline gelmiştir. ASALA'nın eylemlerinden sonra Dünya Kiliseler Konseyi Ortadoğu'daki Ermeni topluluklarını tasfiye planlarını durdurmakla kalmayıp, daha sonra Ermeni Soykırımı'nı tanımıştır.

22 Ekim 1975'te Viyana'daki Türk Büyükelçiliğine giren üç terörist Türk Büyükelçisi Danış Tunalıgil'i öldürmüştür. Teröristler kaçmayı başarmışlardır. İki gün sonra, 24 Ekim 1975 tarihinde Fransa'da Türkiye Büyükelçisi İsmail Erez ve makam şoförü Talip

31 Francis P. Hyland, *Armenian Terrorism The Past, The Present, The Prospect* (USA: Westview Press, 1991), 23.

32 Мстители. История армянской боевой организации АСАЛА [Mstiteli. Istoriya armyanskoy boevoy orqanizatsii ASALA], (18.09.2014) <https://topwar.ru/58418-mstiteli-istoriya-armyanskoy-boevoy-organizacii-asala.html> (Erişim tarihi: 17.06.2022)

33 Hyland, *Armenian Terrorism The Past, The Present, The Prospect*, 27.

Yener öldürülmüştür. Birkaç gün sonra, bilinmeyen bir kişi France-Presse ajansını arayarak olayın sorumluluğunu üstlenen kuruluşun ismini vermiştir.

Ekim 1980'de ASALA teröristleri ilk defa tutuklanmıştır. 3 Ekim 1980'de meydana gelen patlama sonucunda Cenevre'deki otel odasında bomba hazırlayan iki Ermeni militanı Suzi Makhsredjyan'ı ve Alexander Yenigoshyan yaralanmış ve İsviçre polisi tarafından tutuklanmıştır. Onların tutuklanmaları "3 Ekim örgütü" olarak adlandırılan ve sonrasında dünya çapındaki İsviçre kurumlarına saldıran ASALA'nın yeni bir "şubesinin" kurulması için vesile olmuştur. ABD, İspanya, İtalya, Lübnan ve İsviçre'deki İsviçreli şirketlere ve diplomatik misyonlara karşı terör saldırılarını düzenleyen örgüt Makhsredjyan'ın ve Yenigoshyan'ın serbest bırakılmasını talep etmiştir.

9 Haziran 1981 tarihinde Türkiye Cumhuriyeti'nin Cenevre Başkonsolosluğu Sekreteri Mehmet Savaş Yergüz'e düzenlenen saldırıdan sonra yakalanan Ermeni terörist Mardiros Djamgochian'ın 15 yıl hapis cezası alması ASALA'nın "9 Haziran örgütü" olarak anılan yeni bir grubunun oluşumuna yol açmıştır. İsviçre ve Avrupa'nın diğer ülkelerinde İsviçre kurumlarına karşı saldırılar düzenleyen grup Dzhamgochyan'ın serbest bırakılması talebini öne sürüyordu.³⁴

Van Operasyonu adı ile tarihe geçen 24 Eylül 1981'de 4 Ermeni teröristi tarafından Türkiye'nin Paris Başkonsolosluğu ile Kültür Ataşeliği'nin bulunduğu binanın işgal edilmesi ve 56 Türk görevli ve vatandaşının rehin alınması eylemi, ASALA'nın en çok konuşulan eylemlerinden biri olmuştur.³⁵ Teröristler, kendilerine müdahale etmek isteyen güvenlik görevlisi Cemal Özen'i öldürmüş, Başkonsolos Kaya İnal'ı yaralamışlardır. Ermeni teröristler, Türkiye'de siyasi tutuklu 12 kişinin salınarak Paris'e getirilmesini istemişler. İsteklerinin kabul edilmeyeceğini anlayan teröristler 15 saat sonra polise teslim olmuşlar. Saldırığı gerçekleştiren 4 terörist, Vasken Sisliyan, Kevork Gözliyan, Aram Avedis Basmacıyan ve Agop Abraham Turfanyan, 31 Ocak 1984'te Fransa'da 7'şer yıl hapis cezası almışlar. Mahkemenin sonucu Türkiye'de büyük tepkiyle karşılanmıştır.³⁶

ASALA'nın Türkiye'deki ilk büyük terör eylemi 07 Ağustos 1982'de Ankara Esenboğa Havalimanı'na bombalı saldırısı olmuştur. Saldırıda 9 kişi ölmüş, 72 kişi yaralanmıştı. Saldırı sırasında tutuklanan militan Levon Ekmekçyan Türk makamları tarafından suçlu bulunarak idam edilmiştir.³⁷ Bu saldırıdan sonra ASALA terör örgütünün yok edilmesi için bir karar alınmış ve MİT'in Dış Operasyonlar Bölümü ASALA'ya karşı bir operasyon başlatmıştır.³⁸

Levon Ekmekçyan'ın idamına cevap olarak ASALA tarihindeki en kanlı saldırılarından birini gerçekleştirmiştir: 15 Temmuz 1983'te THY'nin Paris Orly havalimanındaki bürosu önünde bomba patlatılmıştır. Olayda, 2'si Türk, 4'ü Fransız, 1'i Amerikalı, 1'i de İsveçli olmak üzere 8 kişi ölmüş, 28'i Türk, 63 kişi de yaralanmıştır. Bu olay tarihe "Orly Katliamı" olarak geçmiştir. Havaalanında meydana gelen terör saldırısından sonra Fransız polisi ASALA'nın

34 Кузнецов, *История транснационального армянского терроризма в XX веке*, 145.

35 Asil S.Tunçer, "ASALA Örgütü," *Türk Dünyası Araştırmaları*, 118/233, (Mart-Nisan 2018):99.

36 Кузнецов, *История транснационального армянского терроризма в XX веке*,142.

37 A.g.e., 147.

38 "Ermeni Terör Örgütü ASALA ve Faaliyetleri," Sakarya Üniversitesi Türk Ermeni İlişkileri Araştırma Merkezi, <https://satemer.sakarya.edu.tr/icerik/19787/101536/ermeni-teror-orgutu-asala-ve-faaliyetleri> (Erişim tarihi: 03.10.2022)

Paris şubesinin başkanı Varuzhan Karapetyan'ı gözaltına almıştır. 1985 yılında Karapetyan havaalanı terör saldırının düzenlenmesinde suçlu bulunarak ömür boyu hapis cezası almıştır. Lakin 17 sene sonra, 2001 yılında Fransa'daki Ermeni diasporasının baskısı altında serbest bırakılarak Ermenistan'a gönderilmiştir.³⁹

ASALA faaliyetinin en kanlı dönemi 1975-1983 yıllarını kapsamaktadır. Gizliliği 2010 yılında kaldırılan CIA raporuna göre⁴⁰ bu yıllarda Ermeni teröristler 22 ülkede toplam 110 terör olayı gerçekleştirmişlerdir. Bu süre zarfında ASALA Fransa'da 35, İsviçre'de 22, İtalya'da 18, Amerika'da 17 terör saldırısı düzenlemiştir. Bunun yanı sıra örgüt tarafından İspanya, İngiltere, Almanya, Lübnan, Türkiye, İran'da da çok sayıda terör saldırıları gerçekleştirilmiştir. Bu saldırılarda Türkiye'nin 31 diplomatı hayatını kaybetmiştir.

Uluslararası Arenada ASALA ve Ermeni Diasporası

ASALA'nın ana hedefi Türkiye olduğundan, Türkiye'nin güçlenmesini istemeyen birçok ülke ASALA'nın faaliyetlerine göz yummuş, bazıları ise bu örgüte yardım etmiştir. Ermeni diasporasının bağları sayesinde ASALA, dünyanın birçok ülkesinden destek almıştır. Örgütün ilk gizli ilişkileri Lübnan ve Suriye ile kurulmuştur. ASALA'nın merkezi Lübnan'ın Beyrut şehrinde, eğitim alanları ise Suriye'de bulunuyordu. Ankara'nın protestolarına rağmen, Beyrut bu organizasyonun faaliyetini durdurmakta zorlanmıştır. Bunun sebebi ASALA'nın Filistinliler tarafından desteklenmiş olmasıdır.⁴¹ ASALA, Filistin Kurtuluş Cephesi'nin maddi ve teknik desteğinden yararlanmaktaydı.

Ermeni diasporasının bulunduğu farklı ülkelerde ASALA'nın operasyonel hücreleri vardı. Bunların en etkili Fransa'da idi. Fransa'da bulunan kalabalık Ermeni diasporası sayesinde bu ülke Batı Avrupa'daki saldırıların koordinasyonu için ASALA'nın merkezi haline geldi. 1975 Paris saldırısından sonra Fransa hükümeti ASALA ile gizli anlaşma yaptı ve örgütün Fransa topraklarında bir daha saldırı yapmayacağına dair verdiği söz karşılığında örgüt Fransa hükümetinden destek almaya başladı.⁴² Fransa, ülkedeki Ermeni diasporası tarafından ASALA terör örgütüne verilen desteğe göz yumuyordu. 1975-1979 yılları arasında ASALA Fransa'da terör eylemleri gerçekleştirmemişti. Gizliliği 2010 yılında kaldırılan CIA raporuna göre, "Bir dizi Batı Avrupa ülkesi, ASALA ile anlaşmalar yapmış görünüyor ve böylece teröristler yerel halka saldırmamak için verdikleri sözler karşılığında Türk hedeflerini özgürce takip edebiliyorlardı."⁴³

39 Кузнецов, *История транснационального армянского терроризма в XX веке*, 148

40 "The Armenian Secret Army for the Liberation of Armenia: A Continuing International Threat". Research paper prepared by CIA Terrorism Analysis Branch, Instability and Insurgency Center, Office of Global /s, (Office of European Analysis, 1984)

41 E.M.Савичева, "Ливан и Турция: Конструктивный диалог в сложной региональной обстановке," Вестник РУДН, Серия: Международные отношения, 4, (2008) :54 [Savicheva E.M. "Livan i Tursiya: Konstruktivniy dialog v slojnoj regionalnoy obstanovke," Vestnik RUDN, Seriya: Mejdunarodnie Otnoşeniya, 4, (2008):54] (Erişim tarihi: 07.06.2022)

42 Gábor Fodor, "La question arménienne en France et en Hongrie au XXe siècle," In: Entre coopération et antagonismes. Éditions Codex; (Université de Pécs, Talmont St. Hilaire, 2014), 5

43 "The Armenian Secret Army for the Liberation of Armenia: A Continuing International Threat". Re-

Aynı durum İsviçre, İtalya, Amerika Birleşik Devletleri gibi diğer Batı ülkelerinde de gelişti. Batı, ASALA'nın faaliyetine göz yumuyordu. CIA raporunda, birçok Avrupa ülkesinin ASALA ile doğrudan bir komplosundan söz eden bazı sonuçlar çıkıyor; bunun sonucu olarak Ermeni teröristleri küçük hapis cezalarına çarptırılıyor ve hatta bazen serbest bırakılıyordu. Aynı rapor Sovyet KGB'nin ASALA savaşıçlarına eğitim vermesine yardımcı olduğundan da bahsediyordu.

Ermeni terör eylemleri nedeniyle, ASALA'nın organize olduğu Batı Avrupa ülkeleriyle Türkiye arasında olan ilişkiler önemli ölçüde kötüleşti. Türkiye, Batı Avrupa ülkelerinin, özellikle de Fransa ve İsviçre'nin, Ermenilerin Türklere yönelik şiddetini azaltmaya çalışmadığını belirtmiştir. Avrupa'nın ASALA terörizmiyle olan kayıtsız şartsız anlaşması Türkiye'yi öfkelenmiştir, Türkiye, Avrupa devletlerinin hükümetleri üzerinde baskı uygulayarak ve bu tehdide karşı doğrudan mücadeleye katılması için Amerika Birleşik Devletleri'ne güçlü baskılar uygulamıştır.

Batı ülkeleri ASALA'nın eylemleri kendi çıkarlarını doğrudan etkilemeye başladığında bu örgüte verdikleri desteği azaltmaya başlamışlar. Örneğin, 1983 "Orly Katliamı"ndan sonra Fransa'nın örgüte verdiği destek önemli derecede azalmıştır. İsviçre'ye karşı gerçekleştirdiği terör eylemlerinin sonucunda örgüt bu ülke ile de bağlantılarını kaybetmiştir. Nihayet, eylemlerini ABD'ye taşıyan örgüt, 80'li yılların başında ABD tarafından terör örgütleri listesine dahil edilmiştir.

ASALA'nın Çöküşü

1983'te hazırlanan ve 2013'te gizliliği kaldırılan CIA raporu, Libya ve Suriye ile geniş temasların sonucu olarak ASALA'nın gücünün artacağını öngörüyor olsa da örgüt içindeki iç bölünme daha güçlü olmuş ve örgütün zayıflamasına yol açmıştır. 1983'ten sonra ASALA'nın eğitim, hazırlık ve yetenek düzeyinde bir düşüş yaşanmıştır. Faaliyet alanının ana konusunu doğrudan terörist eylemler değil, tehditler teşkil etmeye başlamıştır. Bu dönemde ASALA tarafından organize edilen birçok terör eylemi başarısızlığa uğramıştır. Örgütün gücündeki keskin düşüşün birkaç sebebi vardır.⁴⁴

ASALA'nın zayıflamasının nedenlerinden biri Haziran 1982'de İsrail'in Lübnan'ı işgal etmesi sonucunda ASALA'nın merkezinin Beyrut'tan Bekaa Vadisi'ne taşınması olmuştur. Böylece, Lübnan İç Savaşı ASALA'yı önemli bir operasyon üssünden mahrum etmiştir.⁴⁵ Bir diğer neden Hagopyan'ın liderliği altında, saldırıların Türk hedeflerine odaklanmaktan uzaklaşmasıydı. Hagopyan, ASALA üyelerinin tutuklanmasına tepki olarak cezalandırıcı terör eylemlerine giderek daha fazla önem vermeye başlamıştır. Örgüt üyelerinin Hagopyan'ın yürüttüğü bu siyasetten memnuniyetsizliği büyümeye başlamıştır. Bu ayrıca İsviçre, Fransa

search paper prepared by CIA Terrorism Analysis Branch, Instability and Insurgency Center, Office of Global /s, (Office of European Analysis, 1984),7.

44 Laura Dugan et al., "Sudden Desistance from Terrorism: The Armenian Secret Army for the Liberation of Armenia and the Justice Commandos of the Armenian Genocide," *Dynamics of Asymmetric Conflict* 1/ 3, (2008): 236-237

45 Hyland, *Armenian Terrorism The Past, The Present, The Prospect*,59

gibi Avrupa ülkelerinin örgüte verdiği desteğin azalmasına da sebep olmuştur. ASALA'nın tek geliri diaspora fonları olduğu için, para kıtlığı yaşadığı zaman örgüt yurttaşlarından zorla para topluyordu. Bu da Ermeni diasporasında ASALA'yla olan memnuniyetsizliğini artırmıştır.⁴⁶

Nihayet, ASALA'ya son darbe Temmuz 1983'te vuruldu. ASALA'nın mücadele yöntemlerine ilişkin anlaşmazlıklar nedeniyle (özellikle de 8 sivilin öldüğü 1983 "Orly" Katliamından sonra), ASALA'nın üst düzey üyesi olan 1957 Kalifornia doğumlu Monte Melkonian örgütten ayrılarak Paris'teki Ermeni Milli Hareketi'nin lideri Ara Toranian'la birlikte ASALA-RM (ASALA-Revolutionary Movement) adlı yeni grup kurmuşlardır. Yeni grup, silahlı mücadeleyi yalnızca Türk diplomatik ve hizmet tesislerine karşı sürdürmeyi taahhüt etmiştir.⁴⁷ ASALA-RM Ermeni diasporası arasında güven kazanarak ASALA'ya yeni üye alınmasını zorlaştırmıştır.⁴⁸ İki örgütten birine katılan Ermenilerin çoğu yeni örgütü seçtiği için, diasporanın finansal desteği de yeni gruba yönelmiştir.⁴⁹

Böylece, 15 Temmuz 1983'te Orly Havaalanı'ndaki saldırı ASALA'nın çöküşüne yol açmıştır. 1984 yılının Mart ve Nisan aylarında, İran'da Türk çıkarlarına karşı çeşitli saldırılar düzenlenmiş olmasına rağmen, ASALA artık eskisi gibi önemli seri eylemler gerçekleştirmiyordu.

13-15 Temmuz 1985'te Lübnan'da İsrail, Fransız ve Türk istihbarat teşkilatları tarafından ASALA'ya karşı büyük ölçekli bir eylem gerçekleştirilmiştir. ASALA merkez komitesinin iki üyesi Vigen Ayvazyan ve Khachik Avaryan öldürülmüştür. Örgütün silah ve mühimmatları ve üyeleri hakkında önemli ve gizli bilgiler Türk istihbarat teşkilatının eline geçmiştir. 28 Nisan 1988'te Hagop Hagopyan Atina'da öldürülmüştür.

1990'larda ASALA teröristleri Ermenistan'a ve Dağlık Karabağ'a yerleşerek Azerbaycan'a karşı askeri operasyonlara katılmışlardır. 1991'de Ermenistan bağımsızlığını ilan ettikten sonra ASALA'nın güncellenmiş tüzüğü'nün temel ilkesi oluşturulmuştur. Tüzüğe göre, bundan sonra örgüt Ermenistan'ın bağımsızlığını kazanmak için ulusal çıkarlara ve ülkenin egemenliğine zarar verebilecek adımlardan kaçınacak ve terör saldırıları ile değil devlet inşası ile uğraşacaktır.

ASALA'nın Kurulmasında ve Faaliyetinde Ermeni Etnik Kimliğinin Rolü

Araştırmanın önceki bölümlerinde açıklanan olguların analizinden Ermeni diasporasının radikalleşmesinde ve ASALA terör örgütünün kurulmasında Ermenilerin etnik kimliğinin önemli rol oynadığını tespit edebiliriz. Ermeni diasporasının siyasi mobilizasyonu soykırım hakkındaki tarihsel bellek ile başlar.

1915'ten sonraki ilk yıllarda Ermeni diasporasının politik mücadelesinin başlıca hedefi okul, gazete, kültür ve spor kulübü ve kilise vasıtasıyla Ermeni dilinin, geleneklerinin ve sürgünde Ermeni kimliğinin korunması olmuştur.⁵⁰ Ayrıca, Ermeni diasporası soykırım

46 Dugan et al., "Sudden Desistance from Terrorism," 236, 243

47 Кузнецов, *История транснационального армянского терроризма в XX веке*, 149

48 Hyland, *Armenian Terrorism The Past, The Present, The Prospect*, 53

49 A.g.e.

50 Сона Давтян, "Армянские общины Сирии, Ливана, Египта и Ирака в международных отношениях Ближнего Востока: XX - начало XXI века," 189

iddialarını kuşaktan kuşağa aktararak, gençleri Türklere karşı nefret içinde yetiştirmiştir. Ermeni diasporası, Ermeni Soykırımı efsanesini yeni nesillere taşımakta o kadar başarılı oldu ki, 1915'ten çok sonra doğan ve ne Türkiye'deki Ermeni yerleşimlerini ne de çağdaş Ermenistan topraklarını görmeyen Ermeni gençliği, çocukluğundan beri onlara tanıtılan ortak bir düşmana karşı harekete geçmiştir. Böylece, sosyal inşacılığın savunduğu gibi, Ermeni diasporası dini inançlar, kültür gibi grup kimliklerine bağlı farklılıkları kullanarak "biz-ötekiler" ikilemini üretmeyi başarmıştır. "Biz" olarak zulüm ve acı çeken Ermeni halkı, "Ötekiler" olarak ise din ve kültür farklılıkları nedeniyle Ermenilere sözde zulmeden tarihsel bir düşman, yani Türkiye algılanmaktadır.⁵¹

Sosyal inşacılığa göre, teröre başvuran bir topluluğun nedenleri, türleri ve amaçları, tarihsel dönem, coğrafi konum ve sosyal bağlam gibi çeşitli faktörlerden etkilenerek değişebilir. Değişmeyen tek şey, topluluğun değiştirilmesinin en etkili yolu gibi terörün istenen hedefe ulaşmanın bir aracı olarak kullanılabileceği düşüncesidir. ASALA'nın 1975 manifestosunda açıkladığı gibi, ASALA adil yargılamanın ancak silahlı mücadeleyle sağlanabileceğine inanıyordu. Van operasyonunun faillerinden biri Vazgen Sislyan'ın dediği gibi: "Biz terörist değiliz, bize başka yol, başka seçenek bırakılmadığı için biz bu yolu ve bu yöntemleri seçtik. Dünyanın dikkatini çekmenin tek yolu buydu."⁵²

Sosyal inşacılık kuramının savunduğu bir diğer fikir de etnik bileşenin, terörizmin kabul edilebilirliğini haklı çıkarmada öncülük etmesidir. Terörün algısı doğrudan toplumun sosyopsikolojik özelliklerine, kültürel ve tarihi koşullarına, çıkarlarına ve kimliğine bağlıdır. Ayrıca, Ermeni diasporası da Ermeni terör örgütlerinin faaliyetlerini haklı buluyordu. 1915 olayları ve mevcut terörizm hakkında yorumda bulunarak, Kaliforniya'daki yüksek mahkeme yargıcı Armand Arabian, "Tazminat talep etme Ermenilerin hakkıdır" dedi. Hampig Sassounian, 1982'de Los Angeles Başkonsolosunu öldürmekten suçlu bulunduktan sonra Ermeni Apostolik Kilisesi Batı Piskoposluğunun başkan yardımcısı Yeprem Tabakian, "Hampig'in mahkumiyeti, tüm Ermenilere karşı bir iddianamedir." California Courier'in ılımlı yayıncısı George Mason, da onunla hemfikirdi: "California'da Ermeni teröristleri için büyük bir sempati ve destek hissi taşıyan birçok Amerikalı Ermeni var."⁵³

Terörizm ideolojisinin temelinde "Öteki"lere karşı şiddetin kabul edilebilirliği fikri yatmaktadır. Ermeni halkının dini kimliği Ermeni terör örgütlerinin Batı'da ve Rusya'da olumlu bir şekilde kabul edilmesi için zemin oluşturdu, çünkü Ermeni teröristleri kendilerini "Hristiyan Ermeni halkı" için şehit ve savaşılar olarak tanımlamıştır. ASALA Batı'nın "Ötekiler" olarak nitelendirdiği Türkiye'ye karşı eylemler gerçekleştirdiği sürece Batı ülkeleri seslerini çıkarmamıştır. Lakin ASALA'nın eylemleri Batı'nın kendisine, yani "Biz" kategorisine zarar vermeye başladığında, bu ülkeler ASALA'ya verilen desteği azaltmıştır.

51 Bahar Senem Çevik-Ersaydı, "The Armenian Diaspora and the Need for the "Other"," *Gazi Akademik Bakış* 5/ 9, (Ocak 2011): 101-102

52 "В Армении культивируют террор," Day.az, 22 января 2015 ["V Armenii kultiviruyut terror," Day.az, 22 yanvarya 2015] <https://news.day.az/politics/550462.html> (Erişim tarihi: 21.07.2022)

53 *Armenian Atrocities and Terrorism*, Publication of the Assembly of Turkish American Associations, (Michigan University, 1997), 13

Terörizm veya Özgürlük Savaşı?

Bugüne kadar terörün genel kabul görmüş bir tanımı olmadığı için, aynı kişi veya kuruluşlara “terörist” ve “özgürlük savaşçısı” denebilmektedir. Tanınmış uluslararası hukukçu John V. Whitbeck bu sorunu şu şekilde örneklemiştir: “Yıllar geçtikçe insanlar aynı kişinin hem ‘terörist’ hem de ‘özgürlük savaşçısı’ olabileceğini öğrenmeye alıştı. Sonuç olarak bu sorun kişisel bir değerlendirme meselesine dönüşmüştür. Bir terörist, güzellik gibi, gözlemcinin kişisel kararına bağlıdır.”⁵⁴

ASALA'nın faaliyetleri Ermeni toplumunda vatanseverlik duygularının artmasına neden olmasının yanı sıra, onun bütünleşme sürecine de katkıda bulunmuştur. ASALA'nın “Van” eylemi sırasında Türk konsoloslughunu ele geçirdiği belli olduğunda, Ermeni partileri ASALA'ya destek yürüyüşleriyle cevap vermiştir. Buna ek olarak, “Van” eyleminin katılımcılarının yargılanması sırasında hâkim, “Sanıklar, kalkın!” dediğinde, mahkeme salonundaki tüm Ermeniler ayağa kalkmıştır.⁵⁵

Terör, sosyal gerçekliğin inşası olduğu için, farklı toplumların terör algısı subjektif olabilir. Türkiye, tüm kuvvetlerini terör örgütü olarak algıladığı ASALA ile mücadeleye atarken, öte yandan Ermeni diasporası, Ermeni kimliğinin canlanmasının sembolü haline gelen ASALA'yı desteklemek için seferber oldu. Yıllarca yalnızca Türkiye'ye karşı değil, aynı zamanda bazı Batı ülkelerine karşı terör eylemleri gerçekleştiren ASALA, ABD tarafından terör örgütleri listesine dâhil edilmiş olsa da dünya Ermenileri için övünç kaynağı olmuştur.⁵⁶

Bir dizi terör operasyonlarına katılan, Van ve Orly eylemlerini düzenleyen, ASALA üst düzey üyelerinden ve Hocalı soykırımının faillerinden biri Monte Melkonyan 1993'te Karabağ'da katledildikten sonra Ermenistan ve tanınmayan Dağlık Karabağ Cumhuriyeti'nin milli kahramanı ilan edilmiştir. Ermenistan'da sokaklar, okullar, müzeler, Ermenistan Silahlı Kuvvetleri'nin askerî birimi, üniversite, Erivan'daki köprü onun adını taşımaktadır. Erivan, Razdan, Martuni şehirlerinde heykelleri mevcuttur.⁵⁷

9 Haziran 1981 tarihinde Cenevre'deki Türk Konsoloslughu sekreteri Mehmet Savas Erguz'u öldüren Martyn Jamgochyan, Ermeni diasporasının kahramanı olmuştur. Olaydan 35 yıl sonra, yani 2016'da İsviçre'nin L'Hebdo dergisine verdiği röportajda, suç işlemiş olduğu için pişman olmadığını bildirmiş. Cenevre cezaevinden tahliye edildikten sonra Ermenistan'a geri dönmüş ve orada kahraman olarak tanınmıştır. Van eyleminin faillerinden biri Vazgen Sislyan, 1980'de Cenevre'de saldırı düzenlemeyi planlayan Alek Karapetyan ve diğer ASALA üyeleri de bugün

54 John V. Whitbeck, “What is the Definition of Terrorism?,” MIFTAH, September 09, 2004 <http://www.miftah.org/Display.cfm?DocId=4747&CategoryId=5> (Erişim tarihi: 27.03.2022)

55 “Вазген Сислян: Мы все верили в одну идею,” Интервью с Вазгеном Сисляном, Воскепар, 19 февраля 2012 [“Vazgen Sislyan: Mi vse verili v odnu ideyu,” Intervyu s Vazgenom Sislyanom, Voskepar, 19 fevralya], http://www.voskepar.ucoz.ru/news/vazgen_sislyan_my_vse_verili_v_odnu_ideyu/2012-02-19-1055 (Erişim tarihi: 17.06.2022)

56 1277th Plenary Meeting of the OSCE Permanent Council, *Statement by the Delegation of Turkey*, 30 July 2020, <https://www.osce.org/files/f/documents/0/7/463593.pdf> (Erişim tarihi: 04.10.2022)

57 “Герои Армянского терроризма,” [“Geroi Armyanskogo terrorizma”], Gulustan, 25.02.2013, <https://gulustan.info/2013/02/25/arm-terror-2/> (Erişim tarihi: 17.06.2022)

dünya Ermenilerinin canlı efsaneleridir. Bu kişiler röportajlar veriyor, özgürlük savaşlarının hikâyelerini Ermeni gençlere anlatıyorlar. 4 Mayıs 2001'de Ermeni Başbakanı Andranik Margaryan, Karapetyan ile yaptığı görüşmede, Orly havalimanındaki saldırıyı gerçekleştiren Varujan Karapetyan'ın Fransa'da hapisneden çıkarılmasından duyduğu memnuniyeti dile getirmiştir. Erivan Belediye Başkanı Robert Nazaryan, Karapetyan için iş ve konut sağlanmasına dair söz vermiştir.⁵⁸

Sonuç

21. yüzyılda evrensel ve ulusal sorunların çözülmesinin önündeki en büyük engellerden biri olan uluslararası terörizmin karmaşık ve çelişkili bir toplumsal, siyasi ve hukuki fenomen olduğu ve sıkıca iç içe geçmiş kişilik - toplum - devlet - uluslararası toplum ilişkileri zinciri olduğu sonucuna varabiliriz. Bu çalışmada Ermeni diasporası ve ASALA örneği bazında diaspora ve terör örgütleri arasındaki bağlantılar incelenmiştir. Çalışma iki varsayım üzerine odaklanmıştır: 1) Terör örgütlerinin faaliyetleri diasporaların etnik kimliğini güçlendirebilir. 2) Bir devlet ve toplum için büyük bir tehdit olarak algılanan terör örgütleri, diğer bir toplum için kurtarıcı kahramanlar olarak kabul edilebilir.

Araştırmanın sonuçlarına göre, sosyal inşa olan "terörizm" in derin kökenlerinin olduğu ve topluluğun kimliği ile ilişkili olduğu açık bir şekilde ortaya çıkmıştır. Tehcirden sonraki yıllarda esasen Ortadoğu'da yerleşmiş Ermeni toplumu, Ermeni Soykırımı efsanesini yayarak ve etnik kimliğini güçlendirerek Ermeni gençlerini ortak düşman olarak belirlediği Türkiye'ye ve Türklere karşı birleştirmeyi başarmıştır. 1915 olaylarının hatırası, ulusal bir fikre dönüşerek, dünyanın dört bir yanına dağılmış sayısız Ermeni diasporasının kimliklerini, dayanışmalarını ve ulusal bilinçlerini korumalarına yardımcı olmuştur. Bununla birlikte, ASALA durumunda, çifte bir etkileşim gözlemlenmiştir. Ermeni etnik kimliğinin güçlenmesi ardından Osmanlı İmparatorluğu'nun yıkıntılarında doğan Türkiye Cumhuriyeti'ne ve bir ulus olarak Türklere yönelik nefret ve dünya ülkelerini Ermeni soykırımını tanımaya zorlamak için siyasi çabaların başarısızlığı bazı Ermeni gençlerini radikalleştirerek terör yoluna yönlendirmiştir. Buradan zulüm gören veya haklarının ihlal edildiğini düşünen halkların etnik kimliğinin toplumun radikalleşmesine yol açabileceği sonucuna varmaktayız. Etnik kimliğinin güçlenmesi sonucunda radikalleşmiş ve terör yoluna başvurmuş Ermeni toplumu oluşturduğu terör örgütlerinin faaliyeti sayesinde kısa sürede siyasi yollarla elde edemediği başarılarla ulaşmıştır. Örneğin, ASALA, hedeflerinden bazılarını gerçekleştirerek Ermeni soykırımının bazı ülkeler tarafından tanınması, Ermeni kimliğinin daha da güçlenmesi, Avrupa'da yaşayan Ermenilerin kendi dillerini ve tarihlerini öğrenmeleri, ASALA'nın savaşını desteklemeleri gibi sonuçlara ulaşmıştır. ASALA, diaspora Ermeni kimliğinin canlanmasının sembolü haline gelmiştir. Çalışmada yapılan analiz vasıtasıyla terör örgütlerinin faaliyetlerinin de toplumun etnik kimliğinin güçlenmesine yol açabileceğine dair başlangıçta yapılan varsayım kanıtlanmıştır.

Sosyal gerçekliğin inşası olan terörizm farklı toplumlar tarafından farklı algılanabiliyor. İstisnasız tüm teröristler, suçlarını ideolojik fikirlerle haklı çıkarır. Radikaller, kullanılan

58 A.g.e.

şiddeti haklı çıkarmak için, “fazladan” insanların ortadan kaldırılmasının ideal bir topluma yol açabileceğini iddia eder. Kendilerini “özgürlük ve bağımsızlık savaşçıları,” “devrimciler,” “kurtarıcılar,” “halkın intikamcıları” vb. adlandırarak romantikleştirir ve yüceltirler. ASALA örneğinde, sadece teröristlerin kendileri değil, tüm dünyadaki Ermeni diasporası da onları özgürlük ve adalet savaşçıları olarak beyan etmiş, ve bugüne değin “ASALA gazileri”ni onore etmişlerdir. ASALA’nın saldırılarını yönettiği toplumlar ise (önce Türkiye devleti ve Türk toplumu, daha sonra Batı ülkeleri) ASALA’yı terör örgütü, üyelerini ise terörist olarak algılamıştır. Böylece, aynı örgütün farklı toplumlar tarafından farklı şekilde algılanmasına dair varsayım da doğrulanmıştır.

KAYNAKÇA

- 1277th Plenary Meeting of the OSCE Permanent Council, *Statement by the Delegation of Turkey*, 30 July 2020, <https://www.osce.org/files/f/documents/0/7/463593.pdf> (Erişim tarihi: 04.10.2022)
- Agius, Ch. “Social Constructivism,” in *Contemporary Security Studies*, edited by Alan Collins, 87-103, New York: Oxford University Press, 2013.
- Armenian Atrocities and Terrorism*, Publication of the Assembly of Turkish American Associations, Michigan University, 1997.
- Tunçer, Asil S. “ASALA örgütü,” *Türk Dünyası Araştırmaları*, Cilt 118, Sayı 233 (Mart-Nisan 2018), 85-104
- Briggs, Eppie. “The Munich Massacre: A New History,” BA, History University of Sydney, 2011.
- Byman, D. et al. *Trends in outside support for insurgent movements*, RAND, 2001.
- Carpenter, Ami C. *Community Resilience to Sectarian Violence in Baghdad*, Springer, 2014.
- Crenshaw, M. “The Causes of Terrorism,” *Comparative Politics*, 13 / 4 (1981): 379-399.
- Çevik-Ersaydı, B.S., “The Armenian Diaspora and the Need for the “Other”,” *Gazi Akademik Bakış*, Cilt 5, Sayı 9, (Ocak 2011): 93-107
- Dugan L. et al. “Sudden Desistance from Terrorism: The Armenian Secret Army for the Liberation of Armenia and the Justice Commandos of the Armenian Genocide,” *Dynamics of Asymmetric Conflict* 1 / 3 (2008): 231-249.
- Fodor G. “La question arménienne en France et en Hongrie au XXe siècle,” In: *Entre coopération et antagonismes*. Éditions Codex, 51-57, Université de Pécs: Talmont St. Hilaire, 2014.
- Garrison, Arthur H. “Defining Terrorism: Philosophy of the Bomb, Propaganda by Deed and Change through Fear and Violence,” *Criminal Justice Studies* 17 / 3 (2004): 259-279.
- Hoffman, B. *Radicalization, Terrorism, and Diasporas* (Summary of the Joint Conference by the RAND Corporation and the Center for Security Studies, Zurich, 2007).
- Hopf T., “The Promise of Constructivism in International Relations Theory,” *International Security*, 23 / 1 (1998): 171-200
- Hyland, Francis P. *Armenian Terrorism The Past, The Present, The Prospect*, USA, Westview Press, 1991.
- Kroening M. and Barry P., “How to Deter Terrorism,” *The Washington Quarterly* 35 / 2 (Spring 2012): 21-36.
- Masters D. & Patricia Hoen. “State Legitimacy and Terrorism,” *Democracy and Security*, 8 / 4 (2012): 337-357.

- McDonald M., "Securitization and the construction of security," *European Journal of International Relations*, 14 / 4 (2008): 563-587.
- Olzak, S. "Ethnic and Nationalist Social Movements," in *The Blackwell Companion to Social Movements*, edited by David A. Snow et al., 666-693, Blackwell Publishing, 2004.
- Roe, P. "Societal Security", in *Contemporary Security Studies*, edited by Alan Collins, 176-189, Oxford: Oxford University Press, 2013.
- Saul, Ben. "Definition of "Terrorism" in the UN Security Council: 1985–2004," *Chinese Journal of International Law*, 4 / 1 (2005): 141–166.
- Sheffer G. "Diasporas and Terrorism," in *The Roots of Terrorism*, edited by Louise Richardson, 118-129, New York: Routledge, 2006.
- "The Armenian Secret Army for the Liberation of Armenia: A Continuing International Threat." Research paper prepared by CIA Terrorism Analysis Branch, Instability and Insurgency Center, Office of Global Issues, Office of European Analysis (1984).
- Türkiye Cumhuriyeti'nin 3713 sayılı 12/4/1991 tarihli Terörle Mücadele Kanunu <http://www.mevzuat.gov.tr/MevzuatMetin/1.5.3713.pdf> (Erişim Tarihi: 17.06.2022).
- Wendt, A. "Anarchy is What States Make of It," *International Organization* 46/2, (1992): 391-425
- Wendt, A. "Constructing International Politics," *International Security*, 20,/ 1 (1995): 71-81.
- Whitbeck, John V. "What is the Definition of Terrorism?," September 09, 2004 <http://www.miftah.org/Display.cfm?DocId=4747&CategoryId=5> (Erişim tarihi: 27.03.2022)
- "Вазген Сисян: Мы все верили в одну идею", Интервью с Вазгеном Сисяном, Воскепар, 19 февраля 2012 ["Vazgen Sislyan: Mi vse verili v odnu ideyu", Intervyu s Vazgenom Sislyanom b Voskepar, 19 fevralya 2012], http://www.voskepar.ucoz.ru/news/vazgen_sislan_my_vse_verili_v_odnu_ideju/2012-02-19-1055 (Erişim tarihi: 17.06.2022)
- "Герои Армянского терроризма", ["Geroi Armyanskogo terrorizma"], <https://gulustan.info/2013/02/25/arm-terror-2/> (Erişim tarihi: 17.06.2022)
- Гидденс, Э. Устройство общества: Очерк теории структуризации. Москва: Академический Проект, 2005 [Giddens, E. *Ustroenie obşestva: Oçerk teorii strukturatsii*. Moskva: Akademiçeskiy proekt, 2005]
- Гурба, В. и Н. Фокин. "Этнонациональные факторы терроризма", Вестник непрерывного образования, 1 (2015): 42-52 [Gurba V. i N. Fokin. "Etnonasionalnie faktori terrorizma", *Vestnik neprerivnogo obrazovaniya* 1 (2015): 42-52]
- Давтян, С, "Армянские общины Сирии, Ливана, Египта и Ирака в международных отношениях Ближнего Востока: XX - начало XXI века", Диссертация на соискание ученой степени кандидата исторических наук, Нижегородский государственный университет им. Н.И. Лобачевского, 2010 [Davtyan, S. "Armyanskiye obşini Sirii, Livana, Yegipta i İraka v mejdunarodnikh otnoşeniyakh Blijnego Vostoka: XX-naçalo XXI veka", Dissertasiya na soiskanie uçoноy stepeni kandidata istoriçeskikh nauk, Nijegorodskiy gosudarstvennyy universitet im.N.I.Lobaçevskogo, 2010]
- Джафаров Т., "Формирование армянской диаспоры в Ливане и её общественно-политическая активность", Современная научная мысль, 3, (2020):138-143 <https://cyberleninka.ru/article/n/formirovanie-armyanskoj-diaspory-v-livane-i-ee-obschestvenno-politicheskaya-aktivnost> (erişim tarihi: 23.01.2023) [Djafarov T., "Formirovanie armyanskoj diaspori v Livane i yeуo obşestvenno-politiçeskaya deyatelnost", *Sovremennaya nauçnaya mısl*, 3, (2020):138-143]

- Исмаилов А. Тайны и явь армянства, Баку, Элм, 1990 [İsmaïlov A. *Taynı i yav armyanstva*, Баку, Elm, 1990]
- Кузнецов, О. История транснационального армянского терроризма в XX веке, Москва, И.Д. Аквариус, 2015 [Kuznetsov O. *Istoriya transnatsionalnogo armyanskogo terrorizma v XX veke*, Moskva: i.d. Akvarius, 2015].
- Лебедева М.М., Харкевич М.В., “Теория международных отношений в зеркале современных российских исследований”, Вестник МГИМО 5, (2016) URL: <https://cyberleninka.ru/article/n/teoriya-mezhdunarodnyh-otnosheniy-v-zerkale-sovremennyh-rossiyskih-issledovaniy> (Erişim tarihi: 19.05.2020) [Lebedeva M.M., Kharkeviç M.V., “Teoriya mejdunarodnikh otnoşeniy v zerkale sovremennikh issledovaniy”, Vestnik MGİMO 5, (2016)]
- Мстители. История армянской боевой организации АСАЛА [Mstiteli. *Istoriya armyanskoy boyevoyo orqanizatsii ASALA*], 18.09.2014, <https://topwar.ru/58418-mstiteli-istoriya-armyanskoy-boveyo-organizacii-asala.html> (Erişim tarihi: 17.06.2022)
- Оганесян Э., Век борьбы, Мюнхен-Москва, Издательство “Феникс”, 1991 [Oganesyan E., *Vek borbi, München – Moskva, İzdatelstvo “Feniks”*, 1991]
- Савичева, Е.М. “Ливан и Турция: Конструктивный диалог в сложной региональной обстановке”, Вестник РУДН, Серия: Международные отношения, 4, (2008) : 52-62 [Savicheva, E.M. “Livan i Tursiya: Konstruktivniy dialog v slojnoj regionalnoy obstanovke”, Vestnik RUDN, Seriya: Mejdunarodnie Otnoşeniya, 4, (2008) : 52-62] (Erişim tarihi: 07.06.2022)
- Федеральный закон Российской Федерации от 6 марта 2006 г. N 35-ФЗ О противодействии терроризму [Federalniy zakon Rossiyskoy Federasii ot 6 marta 2006 q. O protivodeystvii terrorizmu] https://rg.ru/2006/03/10/borba-terrorizm.html?utm_source=rg.ru&utm_medium=offline&utm_campaign=back_to_online (Erişim Tarihi: 17.06.2022)

Genç Almanya Birliđi “Jungdeutschland-Bund’un (JDB)” Yöneticilerinden Heinrich Leonhard Emanuel Von Hoff’un Osmanlı Devleti Bünyesindeki Faaliyetleri

Salih BAŞKUTLU (*)

Öz

Cihan Harbi sürekli seferberlik gerektiren çok cepheli bir yıpratma savaşıma dönüşürken, Osmanlı makamları daha verimli ve kapsamlı bir paramiliter eğitim ağı kurmaya karar verdiler. Bunun için 1916 yılında Alman subay Heinrich Leonhard Emanuel von Hoff (1868-1941) İstanbul’a çağrıldı. Genç Almanya Birliđi’ni rol model alan Emanuel von Hoff kısa zaman içinde teşkilatlanma sürecini başlattı. İmparatorluđun son döneminde paramiliter dernekler aracılıđıyla gençliđin politik inşasının siyasi ve askeri elitlerin kontrolünde gerçekleştirilmeye çalışıldığına dikkat çeken bu çalışma, Alman askeri misyonunun gayri resmi üyesi olarak Osmanlı topraklarında bulunan Emanuel von Hoff’un Osmanlı Genç Dernekleri’ndeki faaliyetlerini takip etmeyi hedeflemektedir. Bu amaçla Osmanlı Devleti’ne gelişini tetikleyen etmenler nelerdi? Genç Dernekleri’ni teşkilatlandırma sürecinde nasıl bir politika izledi? Kabullenme ve reddetme kaskacında topluma nüfuz etmek için ne gibi argümanlar üretti? Devleti idare edenlerle arasında nasıl bir diyalog vardı? Son olarak Genç Dernekleri deneyiminin noktalanması ve ülkesine geri dönüş nedenleri üzerinde duruldu. Bu sorulara cevap bulmak için dönemin matbuatı, Osmanlı Genç Dernekleri Mecmuası, Emanuel von Hoff’un kaleme aldığı makale ve kitapçıklar ve konuyla ilgili araştırma eserler incelendi.

Anahtar Kelimeler: Osmanlı Genç Dernekleri, Cihan Harbi, Genç Almanya Birliđi, von Hoff.

Özgün Araştırma Makalesi

Geliş Tarihi: 04.09.2022

Kabul Tarihi: 21.03.2023

(*)Dr. Öğr. Üyesi, Munzur Üniversitesi, Edebiyat Fakültesi, Tarih Bölümü.

E-posta: salihbaskutlu@hotmail.com

ORCID ID: <https://orcid.org/0000-0003-1676-6505>



Salih Başkutlu, “Genç Almanya Birliđi “Jungdeutschland-Bund’un (JDB)” Yöneticilerinden Heinrich Leonhard Emanuel Von Hoff’un Osmanlı Devleti Bünyesindeki Faaliyetleri,” *Üsküdar Üniversitesi Sosyal Bilimler Dergisi*, sayı: 16, (Mayıs 2023): 77-108
DOI: <http://doi.org/10.32739/uskudarsbd.9.16.120>



Bu eser [Creative Commons Atf-GayriTicari-Türetilemez 4.0 Uluslararası Lisansı](https://creativecommons.org/licenses/by-nc-nd/4.0/) ile lisanslanmıştır.

The Activities of Heinrich Leonhard Emanuel Von Hoff, One of the Managers of the Young Germany Union “Jungdeutschland-Bund (JDB)” in the Ottoman Empire

Salih BAŞKUTLU (*)

Abstract

As the World War I turned into a multi-front war of attrition that required constant mobilization, Ottoman authorities decided to establish a more efficient and comprehensive paramilitary training network. For this, German officer Heinrich Leonhard Emanuel von Hoff (1868-1941) was called to Istanbul in 1916. Emanuel von Hoff, who took the Young German Union as a role model, started the organization process in a short time. This study draws attention to the fact that the political construction of the youth was tried to be carried out under the control of the political and military elite through paramilitary associations in the last period of the empire. It also aims to follow the activities of Emanuel von Hoff, who was in the Ottoman lands as an unofficial member of the German military mission, in the Ottoman Youth Associations. For this purpose, what were the factors that triggered his arrival in the Ottoman Empire? What kind of policy did he follow in the process of organizing the Youth Associations? What kind of arguments did he produce to convince the society? What kind of dialogue was there between him and the rulers of the state? Finally, this study focuses on the ending of the Youth Associations experience and the reasons for von Hoff's return to his country. In order to find answers to these questions, the press of the period, the Ottoman Youth Associations Journal, the articles and booklets written by Emanuel von Hoff, and research works on the subject are scrutinized.

Keywords: Ottoman Youth Associations, World War, Young Germany Union, von Hoff.

Original Research Article

Submission Date: 04.09.2022

Acceptance Date: 21.03.2023

(*) Asst. Prof., Munzur University, Faculty of Literature, Department of History.

E-mail: salihbaskutlu@hotmail.com

ORCID ID: <https://orcid.org/0000-0003-1676-6505>



Salih Başkutlu, “Genç Almanya Birliği “Jungdeutschland-Bund’un (JDB)” Yöneticilerinden Heinrich Leonhard Emanuel Von Hoff’un Osmanlı Devleti Bünyesindeki Faaliyetleri,” *Üsküdar Üniversitesi Sosyal Bilimler Dergisi*, issue: 16, (May 2023): 77-108

DOI: <http://doi.org/10.32739/uskudarsbd.9.16.120>



This work is licensed under a [Creative Commons Attribution-NonCommercial-NoDerivatives 4.0 International License](https://creativecommons.org/licenses/by-nc-nd/4.0/).

Giriş

1908 yılında Meşrutiyet yönetiminin ilanından sonra dernek kurma hak ve özgürlüğü genişlemiştir. Bunların arasında genç neslin millî bir kimlik potasında eritilmesini amaçlayan dernekler de bulunmaktaydı. Bu derneklerden ilki, 1908'de kültürel faaliyet yürütmek amacıyla kurulan Türk Derneği idi. Bu yapı çoğunlukla kentli kesime hitap ediyordu.¹ 1909'da ilan edilen Cemiyetler Kanunu ile derneklerin sayısı artmıştır.² Nitekim 1911'de Türk Yurdu Derneği, 1912'de de Askerî Tıbbiye Mektebi'nin öğrencileri tarafından Türk Ocağı kurulmuştur. Bu dernekler gençler arasında Türkçülük akımının yaygınlaşması açısından önemliydi. Türk Ocağı kuruluş amacını toplumsal ve kültürel alanlarda faaliyet göstermek olarak belirtmiş ve "Ocak, siyasetle uğraşmaz; hiçbir Ocaklı Cemiyeti siyasi emellerine alet edemez"³ şeklinde bir beyanatta bulunarak; kurumsal kimlik ile kurumun bünyesinde yer alan kişilerin siyasi kimliklerinin birbirine karıştırılmasının önüne geçmeye çalışmıştır. Bir nevi, Ocak siyasetle iştigal etmeyeceğini deklare ederek kurumsal kimliğe dair norm koymuştur.⁴

Balkan Savaşları'ndaki (1912-1913) yenilgiden sonra, dernekler toplumun en dinamik kesimi olarak kabul edilen gençlere yönelik faaliyetlerini arttırdılar.⁵ Nitekim aynı yıl Türk Ocağı'nın hazırlık şubesi olarak kabul edilen Türk Gücü Cemiyeti kuruldu. Tarık Zafer Tunaya'ya göre Türk Gücü Cemiyeti, İttihat ve Terakki Cemiyeti'nin (İTC) gençlik yapılanması olarak planlanmıştır.⁶ Zafer Toprak da benzer ifadelerle mezkûr cemiyetin İttihatçı gruptan destek gördüğünü belirtmektedir.⁷ Türk Ocağı ve Türk Gücü Cemiyeti, gençlerin örgütlü hareket kabiliyetlerini arttırmakla beraber koruyucu hekimlik, çevre sorunları üzerine çalışmak ve millî kimlik inşası işlevini üstlenmişlerdi. Ancak şu gözden kaçırılmamalıdır ki, iktidarın

1 Zafer Toprak, "II. Meşrutiyet Dönemi'nde Paramiliter Gençlik Örgütleri," *Tanzimat'tan Cumhuriyet'e Türkiye Ansiklopedisi 2. Cilt* (İstanbul: İletişim Yayınları, 1985), 531.

2 Zafer Toprak, "1909 Cemiyetler Kanunu," *Tanzimat'tan Cumhuriyet'e Türkiye Ansiklopedisi 1. Cilt* (İstanbul: İletişim Yayınları, 1983), 205-208.

3 Tarık Zafer Tunaya, *Türkiye'de Siyasal Partiler I* (İstanbul: Tarih Vakfı Yurt Yayınları, 1988), 439. Derneğin millî bir ruh aşılama çalıştığı mezkûr nizamnamenin 2. Maddesinde de alenen görülmektedir. "Cemiyetin maksadı Akvam-ı İslamiye'nin bir rükn-i mühimi olan Türkler'in, millî terbiye ve ilmi, içtimai, iktisadi seviyelerinin terakki ve ilasıyla Türk ırk ve dilinin kemaline çalışmaktır" Türk Füsun Üstel, "Türk Ocakları," *Modern Türkiye'de Siyasi Düşünce IV: Milliyetçilik*, der. Murat Gültekin, Tanıl Bora (İstanbul: İletişim Yayınları, 2009), 263-264.

4 İttihat ve Terakki Cemiyeti'nin ideologlarından biri olarak bilinen Ziya Gökalp'in Türk Ocağı'nın hazırlık şubesi olan Türk Gücü Cemiyeti için Atilla Marşı'nı yazması, İttihat ve Terakki ile Türk Ocağı arasında bağlantı olduğu şüphesi uyandırmaktadır. Ancak şunu belirtmek gerekir ki; Gökalp İTC ideoloğu olmasına rağmen çoğu kez güncel siyasetten uzak durmuştur. Ocak içinde pek çok İttihatçı vardı ve Ocak'ın siyasete kaydığı anlar da mevcuttur ama bu her zaman için geçerli kural değildi. Bu derneğin milliyetçi söylemlerinin yorumu için bkz. Ümit Kurt, *Türk'ün Büyük, Biçare Irkı: Türk Yurdu'nda Milliyetçiliğin Esasları (1911-1916)* (İstanbul: İletişim Yayınları, 2012).

5 Balkan Savaşları'nın ayrıntılı bir okuması için bkz. Richard Hall, *Balkan Savaşları 1912-1913, I. Dünya Savaşı'nın Provası*, çev. M. Tanju Akad (İstanbul: Homer Kitabevi, 2003).

6 Tunaya, *Türkiye'de Siyasal Partiler I*, 458-459.

7 Zafer Toprak, "İttihat ve Terakki'nin Paramiliter Gençlik Örgütleri," *B.Ü. Beşerî Bilimler Dergisi VII* (1979): 96.

hedeflediği toplumsal kitle bu süreçte pasif bir belirlenen değildi, aksine bu süreci şekillendiren etmenlerden biriydi.

Savaş koşulları ve toplumsal gelişmelerin birbirini şekillendirdiği bir atmosferde bir yandan genç nesli cephe savaşlarına hazırlamanın diğer yandan da kamu sağlığını koruma ve “Türklük” bilincini aşılama gibi hedeflerin gözetildiği derneklerin kurulduğu görülmektedir.⁸ Tarihçi Toprak, mezkûr derneklerin “İttihat Terakki’nin yan örgütleri” olduğunu ifade etmiştir.⁹ Bunlardan biri Balkan Savaşları’nın ardından Nisan 1914 tarihinde kurumsal bir kimliğe kavuşan Osmanlı İzciler Ocağı idi. Bu dernek Müslüman-Türk nüfusu arasında iktidarın teşviikiyle yaygınlık kazanmıştır. Devleti idare edenlerin İzciler Ocağı üzerinden yürüttüğü politikaya yakından bakıldığı zaman bu derneğe “Türk” ulusal kimliğini inşa etme misyonunun verildiği açıkça görülmektedir. Öyle ki bu dernek vasıtasıyla geleceğin disiplinli, fiziksel açıdan güçlü, itaatkâr ve idmanlı Müslüman-Türk gençliğinin yetiştirilmesi hedeflenmişti.¹⁰

Cihan Harbi’nin arifesinde kamusal alanı savaşa hazırlamak için izci ocağı ve Osmanlı Güç Dernekleri teşkil edildi. Güç Dernekleri, izcilikle başlayan topyekûn gençlik hareketlerini kurumsallaştırmakla birlikte, militarist bir renge de büründü.¹¹ Ancak Güç Dernekleri’nin de seferberlik ve savaş koşullarının ağır etkisi altında beklentileri karşılayamaması üzerine, yerine daha etkin olması düşünülen ve Alman modelinden esinlenen Genç Dernekleri teşkil edildi.¹²

Genç Almanya Birliği/Federasyonu (Jungdeutschland-Bund)

Alman Mareşal Colmar von der Goltz, 1878 yılında Fransa’daki askerî tatbikatların birine gözlemci olarak katıldığı esnada orada gençlerin fiziksel açıdan eğitimlerine büyük önem verildiğini fark etti ve Alman toplumunu gelecek savaşlara hazırlamak için Fransızlara benzer uygulamaların hayata geçirilmesi için Prusya Genelkurmay başkanı Mareşal von Moltke’ye görüş bildirdi. Bununla yetinmeyerek Alman toplumuna da çağrıda bulunan Goltz, konuyla ilgili çeşitli konferanslar düzenledi. Nitekim gençliğin militarizasyonuna dair görüşleri nedeniyle kısa sürede gençlik sporları konusunda haklı bir üne kavuştu. Ancak Goltz’un

8 Aliyar Demirci, “Tek Parti Döneminde Siyaset-Gençlik İlişkilerine Bir Örnek: Gençlik Teşkilatı Tasarıları,” *AÜSBF Dergisi* 58/2 (2003): 62.

9 Toprak, “II. Meşrutiyet Dönemi’nde Paramiliter Gençlik Örgütleri,” 531.

10 Osmanlı Devleti’nde izcilik Hareketi’nin oluşum ve gelişim seyri için bakınız; Sanem Yamak Ateş, *Asker Evlattar Yetiştirmek: II. Meşrutiyet Dönemi’nde Beden Terbiyesi, Askeri Talim ve Paramiliter Gençlik Örgütleri* (İstanbul: İletişim Yayınları, 2012); Erol Akcan, *İttihat ve Terakki Fırkası’nın Paramiliter Gençlik Kuruluşları* (Ankara: Türk Tarih Kurumu Yayınları, 2015); İsmail Güven, “Osmanlı’dan Günümüze İzciliğin Gelişimi ve Türk Eğitim Tarihindeki Yeri,” *Ankara Üniversitesi Eğitim Bilimleri Fakültesi Dergisi* 36/1-2 (2003): 65-73.

11 Zafer Toprak, “Meşrutiyet ve Mütareke Yıllarında Türkiye’de İzcilik,” *Toplumsal Tarih* 52 (Nisan 1998): 19. Güç Dernekleri’nin alternatif bir okuması için bakınız; Sadık Sarısamam, “Osmanlı Güç Dernekleri,” *Abdülhaluk M. Çay Armağanı 2. Cilt*, yay. haz. Atilla Şimşek ve Yaşar Kalafat (Ankara: Işık Ofset, 1998), 833-846.

12 Toprak, “İttihat ve Terakki’nin Paramiliter Gençlik Örgütleri,” 96; Sadık Sarısamam, “Birinci Dünya Savaşı’nda İhtiyat Kuvveti Olarak Kurulan Osmanlı Genç Dernekleri,” *OTAM* 11 (2000): 466.

Alman toplumunu gelecek savaflara daha sıkı hazırlamak için başlattığı çaba hem askerî hem de bürokratik çevrelerde istenilen ilgiyi göremedi. Hatta birtakım subaylar, gençler için ön askerî bilgilerin verilmesini amaç edinen bu tür uygulamaların askerlik mesleğinin itibarını zedeleyeceği görüşündeydi.¹³

Goltz'un fikirlerinin Alman toplumunda tartışıldığı bir esnada kendisi için yeni bir kariyer kapısı açıldı ve askerî reformlar gerçekleştirmek üzere 1883 yılında Osmanlı Devleti'ne gönderildi.¹⁴ Alman makamlarının olumsuz tutumu, Goltz'un Osmanlı Devleti'nde kaldığı süre boyunca değiştiği görülmektedir. Bu süreçte Almanya'da hızlanan kentleşme ve geleneksel yapıların sürekli yıkımı, toplumsal değişim için bir çıkış noktası olarak hizmet eden çok sayıda derneğin kurulmasına yol açtı. Küresel anlamda saldırganlaşan milliyetçilik anlayışının yükselişe geçmesi yeni bir savaş tehdidi ortaya çıkarınca Alman İmparatoru (Kaiser) II. Wilhelm (1888-1918) Berlin'de bir konferans esnasında gençlik ve ulusal savunma arasındaki bağlantıya atıfta bulunarak güçlü bir nesil yetiştirilmesinin önemine dikkat çekti. İmparatorun bu görüşünden sonra Alman makamları yaklaşan savaş karşısında genç neslin sosyal Darwinist ve milliyetçi görüşlere dayalı olarak yetiştirilmesi hususunda çalışmalara başladılar. Nitekim 1899 yılında Königsberg'de düzenlenen bir kongrede askerlik hizmetinin genç erkeklerin ahlaki ve fiziksel nitelikleri üzerinde ne gibi değişikliklerde bulunacağı ve gençlerin eğitiminin askerlik hizmeti için nasıl yararlı hale getirilebileceği gibi sorular tartışıldı.¹⁵

Almanya'da gençliğin paramiliter yapılar aracılığıyla yetiştirilmesi hususundaki öncü isimlerinden Goltz Paşa, Osmanlı'daki görevini tamamlayıp döndükten sonra bu alandaki çalışmalarına hız verdi. Almanya'dan, Osmanlı gençliğinin de yetiştirilmesi için çaba sarf eden Paşa, dönemin Osmanlı Maarif Nazırı Nail Bey ile gençliğin askerlik öncesi ön eğitimi üzerine yazışmalar gerçekleştirdi. O, askerlik öncesi gençlik eğitimi için vatanseverlik duygusunun işlendiği, askerliğin yüceltildiği ve bedeninin eğitildiği bir eğitim modeli tavsiye ediyordu. Özellikle atış dersleri, mesafe tahmini ve hedef tanıma gibi basit ön alıştırmaların önemine vurgu yapan Goltz, bununla öğrencilerin daha sonra askerlik hizmeti sırasında düzeltilmesi zor olacak hatalar yapmalarını engellemeyi hedefliyordu. Askerlik öncesi gençlik eğitimini ise sivil öğretmenlerden ziyade aktif olmayan subayların üstlenmesini tavsiye ediyordu.¹⁶

13 Carl Alexander Krethlow, *Generalfeldmarschall Colmar Freiherr von der Goltz Pascha: Eine Biographie*, (Paderborn: Schoeningh Ferdinand GmbH, 2012), 401.

14 Goltz Paşa'nın Osmanlı kariyeri için bkz. Salih Kış, *Osmanlı Ordusunda Alman Ekolü Von Der Goltz Paşa (1883-1895)* (Konya: Palet Yayınları, 2017); Zeynep Güler, "Osmanlı Ordusu'nun Modernleşmesinde von der Goltz Paşa'nın Rolü" (Yayımlanmamış Yüksek Lisans Tezi, Mersin Üniversitesi, 2017).

15 Krethlow, *Generalfeldmarschall Colmar Freiherr von der Goltz Pascha: Eine Biographie*, 402; Andrew Donson, "Why Did German Youth Become Fascists? Nationalist Males Born 1900 to 1908 in War and Revolution," *Social History* 31/3 (Ağustos 2006): 337-358.

16 Krethlow, *Generalfeldmarschall Colmar Freiherr von der Goltz Pascha: Eine Biographie*, 402-403; Donson, "Why Did German Youth Become Fascists? Nationalist Males Born 1900 to 1908 in War and Revolution," 352.

Almanların gençliğin militer hasletlerle eğitilmesine olan ilgisi arttıkça Avrupa'daki diğer ülkelerde bu alandaki teşkilatlanmaları dikkatle takip etmeye başladılar. Nitekim 21 Haziran 1910'da Alman Kaiser, General Moritz Freiherr von Bissing'den Almanya'da İngiliz İzcileri'ne benzer bir gençlik grubu düzenlemesini istedi. Yapılan çalışmalar neticesinde 18 Ocak 1911'de, özellikle ülkedeki milliyetçi kesimin ilgisini çeken, Alman İzci Derneği ortaya çıktı. Aynı gün Eğitim Bakanlığı bir kararname yayınlayarak mezkûr derneği bir devlet kurumu olarak gördüğünü ve planlı örgütlenmesini başlatacağının işaretini verdi. Zira Almanya için artan savaş tehlikesi nedeniyle, genç nesli mümkün olan en kısa sürede güçlü ve askerlik hizmetine hazır hale getirmek önemli bir mesele olmuştu. Almanya'da bu soruna ilk cevap arayan kişilerden biri olan Goltz Paşa bu fırsatı kaçırmayarak Temmuz 1911 yılında Genç Almanya Birliği/Federasyonu'nu (JDB) kurmak için Kaiser'e başvurdu. Goltz sunduğu raporda Alman gençliğini siyaset dışında tutarak güçlü ve dürüst yapmaktan, onları fiziksel ve zihinsel olarak güçlendirmekten, düzen ve itaat konusunda eğitmekten bahsediyordu. Hedef kitlesi olarak 14 ile 19 yaş aralığındaki gençleri belirleyen JDB aracılığıyla gençlere, yurttaşlık bilinci, savaş ve spor oyunları, arazi tanıma, yürüyüş ve koşma, kamp tatbikatları, düşmanı bulma, ona gizlice yaklaşma, görme, duyma ve hareket etmenin öğretilmesi hedeflenmişti. Goltz bütün bu hedeflerin gerçekleştirilmesi için Genç Almanya Birliği/Federasyonu'nun faaliyetlerinde kullanılmak üzere kışla, askerî eğitim alanları ve eğitim tesisleri gibi askerî altyapıyı kullanmasına izin verilmesini de istedi.¹⁷

Goltz'un hedefleri ve talepleri rastgele ortaya çıkmış şeyler değildi. Nitekim bir komutan olarak dönemin silah teknolojisi ve buna bağlı olarak savaşın bireyselleştirilmesine yönelik taktik değişikliklerin farkındaydı. Askerlerin bireysel bir tarzda daha kapsamlı bir şekilde eğitilmesi gerektiğini sahada deneyimleyerek anlamıştı. Nitekim JDB bünyesinde vermeyi tasarladığı eğitimin amacı, askerın savaşta bağımsız olarak yolunu bulması ve komutan olmadan da doğru hareket etmesini amaçlıyordu. Goltz'un düşünceleri ve kapsamlı programı Kaiser'i ikna etmeye yetti ve 5 Ağustos 1911 tarihinde JDB'nin resmen teşkilatlanması onaylandı. Kaiser'in bu derneğe destek vermesinde "militarist" beklentilerin yanı sıra ülkede yükselen sosyal demokrat çevrelerin genç nesil üzerindeki artan etkisi de etkili olmuştu. Nitekim Kaiser yanlısı basın, mareşalin sosyal demokrat gençlik hareketine bir alternatif olarak sunduğu gençlik projesini memnuniyetle karşıladı.¹⁸

Goltz, kurguladığı gençlik projesinin devletin desteği olmadan başarı kazanmasının mümkün olmayacağını biliyordu. Alman kitleleri gönüllülük esasıyla gençlik derneğine çekemeyeceğini anlayınca Alman makamlarından derneğe üyeliğin zorunlu hale getirilmesi teklifinde bulundu. Bütün bu çabalar neticesinde JDB daha geniş kitlelere ulaşma imkânı buldu ve Alman

17 Krethlow, Generalfeldmarschall Colmar Freiherr von der Goltz Pascha: Eine Biographie, 403-404; Horst Ueberhorst, "The Importance of the Historians' Quarrel and the Problem of Continuity for the German History of Sport," *Journal of Sport History* 17/2 (Yaz 1990): 236.

18 John R. Gillis, "Contrasting Styles of English and German Youth, 1900-33," *History of Education Quarterly*, 13/3 (Güz 1973): 250; Krethlow, Generalfeldmarschall Colmar Freiherr von der Goltz Pascha: Eine Biographie, 405; Nazan Maksudyan, "Agents or Pawns?: Nationalism and Ottoman Children during the Great War," *Journal of the Ottoman and Turkish Studies Association* 3/1 (May 2016): 160.

gençliğinin kapsamlı kontrolüne ve militarizasyonuna yönelik önemli bir adım atılmış oldu. Alman gençliğinin eğitilmesinde bir çatı olarak görülen JDB, kuruluş toplantısında Mareşal Goltz, birinci başkan seçildi ve sivil/asker tüm devlet görevlilerine kendilerine yardımcı olmak için çağrıda bulundu. 11 ve 12 Aralık 1911'de Berlin'deki bir konuşması esnasında teşkilatın manifestosunu ilan etti. Modern uygarlığın gençliği zayıflattığına değinen Goltz jimnastik kulüpleri ve paramiliter derneklerin öncelikle kişilerin vücutlarını sağlamaştıracak eğitimler vermelerini tavsiye etti. Bu amaca erişilmesi için ise küçük kulüp ve derneklerin daha büyük topluluklar halinde birleşmesini talep etti. Mareşal böyle bir faaliyeti uluslararası bir görev olarak tanımladı, ona göre Avrupa'nın ortasında zayıf bir Almanya savaş ve karışıklık anlamına geliyordu.¹⁹

JDB'nin ulusal bilinci aşıl原因 ve sporu önceleyen programının ilk zamanlarda Alman toplumunda yeterince karşılık bulduğu söylenemez. Devlet desteğine rağmen hem askeri otoriteler hem de sivil halk bu teşkilatı destekleme noktasında mütereddit kaldı. Hatta kilise çevreleri, JDB'yi dinî ve etik yönleri yeterince dikkate almamakla suçladı. Almanya'daki mezhepsel örgütler, JDB yerine İngiliz menşei izciliğın Hıristiyan-dinî temelini övdüler. Bu olumsuzluklar üzerine JDB'ye kentli gençlerden ziyade kırsal kesimden katılımın gerçekleştiği görülmektedir. JDB yöneticileri bu olumsuz tutum karşısında harekete geçerek sivil ve askeri çevrelerde rahatsızlığa neden olan meselelere çözüm bulmaya çalıştılar. Ancak JDB'yle ilgili şüpheler bir türlü giderilemiyordu. Özellikle sosyal demokrat ve liberal çevreler bu yapıyı savaş çığırıklanlığı yapmakla suçluyor ve milliyetçi tondaki mesajların toplumsal gerginliğe sebebiyet verdiğini iddia ediyorlardı. Hatta daha da ileri giderek devletin bu teşkilat için ayırdığı ödeneğın kesilmesini istiyorlardı. Bu eleştiriler karşısında JDB liderliği teşkilatın militarist hevesler peşinde koşmadığını belirtse de Goltz, Fransa ve Japonya'daki gençlerin ön askerlik eğitimlerini öven açıklamalar yapmaktan geri durmadı. Goltz yaklaşan Cihan Harbi öncesinde verdiği mesajlarda amacını daha da netleştirerek insanların, orduya ruh ve beden olarak sağlıklı askerler sağlamak için çabalaması gerektiğini belirtti. Cihan Harbi öncesinde JDB'nin, derneğe katılımı arttırmak için milliyetçi ve sosyal Darwinist argümanlar kullandığı görülmektedir. Ülkedeki beyaz ırkın ve kültürünün üstünlüğüne vurgu yapan dernek yöneticileri, uyguladıkları gençlik eğitimi yoluyla askeri amaca ek olarak, Germen ırkının yozlaşmasının da önüne geçileceğini belirtiyorlardı. Bu anlamda ülkedeki diğer etnik grupları dışlayan JDB, Amerika Birleşik Devletleri örneğini kullanarak, gençlik eğitimi yoluyla güçlü bir beden ve sağlam bir iradeye sahip yeni insan tipi yetiştirilmesinin önemine değindi.²⁰

19 John Alexander Williams, "Ecstasies of the Young: Sexuality, the Youth Movement, and Moral Panic in Germany on the Eve of the First World War," *Central European History* 34/2 (2001): 174. Krethlow, Generalfeldmarschall Colmar Freiherr von der Goltz Pascha: Eine Biographie, 406-409; Necmettin Alkan, "Wilhelm Colmar von der Goltz," *İslâm Ansiklopedisi* (Ankara: Türkiye Diyanet Vakfı Yayınları, 2020), 479.

20 Krethlow, Generalfeldmarschall Colmar Freiherr von der Goltz Pascha: Eine Biographie, 410-415; Ulrich Herrmann, "Der "Jüngling" und der "Jugendliche". Männliche Jugend im Spiegel polarisierender Wahrnehmungsmuster an der Wende vom 19. zum 20. Jahrhundert in Deutschland," *Geschichte und Gesellschaft* 11/2 (1985): 216. Amerika Birleşik Devletleri'ndeki gençliğin eğitimi ve iki savaş arası dönemde Almanya ve ABD'deki gençlik hareketleriyle alakalı geniş bilgi için bkz. Kenny Cupers, "Governing through

Almanya'da vatansever, milliyetçi bir gençlik eğitiminin gerekliliği noktasından hareketle ortaya çıkan JDB'nin üye sayısı Cihan Harbi öncesinde 750 bin gibi devasa bir boyuta ulaşmıştı. 1911 ile 1914 yılları arasında devlet desteğini arkasına alan JDB için en önemli problemlerden biri eğitmen sorunu olmuştu. Nitekim Goltz Paşa bu sorunu her defasında dile getirerek bu konuda ordunun yardımına ihtiyaç duyulduğunu belirtmekten geri durmamıştı. Goltz'un JDB projesi eksiklikler ve sorunlara rağmen bir başarı yakalamıştı. O, bu yapıyı ortaya çıkararak Almanya'daki sosyal değişimi ve değişen sosyal ihtiyaçları ne kadar açık bir şekilde fark ettiğini göstermişti. Nitekim gittiği her yerde ulusal bir kahraman gibi karşılanıyor ve yaptığı konuşmalar binlerce kişi tarafından dinleniyordu.²¹ Goltz Paşa Almanya'daki bu deneyimini uzun yıllar görev yaptığı Osmanlı Devleti'ne de önerdi. Nitekim Osmanlı Devleti yöneticileri bu fikre sıcak bakarak benzer bir yapının oluşturulması için oldukça hevesliyidiler.

Osmanlı Topraklarına Alman Gençlik Hareketinin Nüfuz Etmesi: Emanuel von Hoff'un Gelişi

Alman Mareşal Colmar von der Goltz daha 1910 yılında İstanbul'da Osmanlı Devleti'ndeki gençlik hareketlerinin örgütlenmesinde okul sisteminin yetersizliğinin farkında olarak yazdığı bir raporda Osmanlıların Batılı gençlik örgütleri ve eğitim modellerini basitçe kopyalamaları gerektiğini vurgulamış, gençlerin askerî bir ruhla yetiştirilmesi için öncelikle öğretmenlerin mesleğe daha iyi hazırlanmasının gerekliliği üzerinde durmuştur.²² Goltz'a göre asıl görev, gençliğe vatanseverlik ruhunu aşlamak, Osmanlı'nın görkemi ve büyüklüğü için onu neşeyle doldurmak ve onu askerlik mesleğine hazırlayan sağlıklı bir beden eğitimi vermek idi.²³ Nitekim Goltz'un *millet-i müselleha* (ordu-millet) düşüncesinden etkilenen beden terbiyesi uzmanı Selim Sırrı [Tarcan] Osmanlı toplumunda beden terbiyesi ve sporun güçlendirilmesini önermiş, bu düşüncesini desteklemek için yazdığı makalelerde Avrupa'nın hasta adamı şeklindeki aşağılayıcı Avrupa-merkezci görüşe karşı çıkmak için "Türk gibi kuvvetli" deyişini canlandırmaya amaçlamıştı. Ancak Selim Sırrı İsveç jimnastiğini kişisel olarak tercih ettiğinden, her bakımdan Alman yöntemlerinin takipçisi değildi. Bunun yanı sıra Alman jimnastiğine de (Turnen) hâkim olan bu hırslı eğitmenin fikirleri Cihan Harbi'nden önce Osmanlı kamuoyunda eleştirilmekteydi.²⁴

nature: camps and youth movements in interwar Germany and the United States," *Cultural Geographies* 15/2 (Nisan 2008): 173-205.

21 Donson, "Why Did German Youth Become Fascists? Nationalist Males Born 1900 to 1908 in War and Revolution," 352; Kretlow, *Generalfeldmarschall Colmar Freiherr von der Goltz Pascha: Eine Biographie*, 415-416; Herrmann, "Der "Jüngling" und der "Jugendliche". Männliche Jugend im Spiegel polarisierender Wahrnehmungsmuster an der Wende vom 19. zum 20. Jahrhundert in Deutschland," 216.

22 Nitekim Erol Akcan'ın dikkat çektiği gibi "Genç Dernekleri'nin hakiki maksadını anlayacak ve destekleyecek militarist bir zihniyet ve toplum yapısının henüz bu tarihlerde Osmanlı coğrafyasında mevcut" olmadığını gözden kaçırmamak gerekir. Akcan, *İttihat ve Terakki Fırkası'nın Paramiliter Gençlik Kuruluşları*, 287.

23 II. Meşrutiyet döneminde beden eğitimi uygulamaları için bkz. Sabri Özçakır ve İbrahim Yıldırım, "II. Meşrutiyet Dönemi Beden Eğitiminde Çağdaş Dönüşümler (1908-1918)," *SPORMETRE Beden Eğitimi ve Spor Bilimleri Dergisi* 14/1 (2016): 15-28.

24 Gerhard Grüsshaber, *The 'German Spirit' in the Ottoman and Turkish Army, 1908-1938: A History of*

Osmanlı ordusunda “cebheye giden askere aid birçok işlere yardımcı olma[k]” ve cephe gerisindeki hizmetleri başarıyla yerine getirmek yoluyla “menzil hizmetinde binlerce askerin vazifesini görerek bunların cephede meşgul olabilmesini temin” ile ordunun başarısına katkıda bulunmak amacıyla hem danışman-eğitmeni, hem de genel müfettişi olarak Alman subay Emanuel von Hoff Osmanlı Genç Dernekleri’ni (OGD) teşkil etmek için davet edildi (bkz. Ek 1,2,3,4,5,6,7).²⁵

Emanuel von Hoff, Osmanlı Devleti’nde görevlendirilmeden önce dernek faaliyetleri gibi geri bir hizmette değil, Batı Cephesi’nde Fransızlara karşı sıcak savaşın içinde yarbay rütbesiyle görev almış binlerce Alman subayından biriydi. Ancak sağlık sorunlarının nüksetmesi ve kalbindeki rahatsızlığından dolayı ön hizmet için uygun olmayacağına karar verilerek Stuttgart’a gönderilmişti. Bu sırada Osmanlı Harbiye Nezareti de gençleri Alman modelinde yeniden organize edecek bir yapılanma başlatmak için Almanya’dan uzman talep etmekteydi. Sağlık sorunları nedeniyle sıcak çatışmaların yıkıcı etkisine dayanamayan Emanuel von Hoff İstanbul’un talebi dolayısıyla Osmanlı ordusuna atandı.²⁶

Goltz Paşa yeni görevine başlayan Emanuel von Hoff’a başarı dileklerinde bulunurken Osmanlı toplumunun ve genç neslin geleceği için sağlam temeller atması temennisinde bulundu. Goltz, Osmanlı Devleti’nin modernizasyonunu hem askeri hem de sivil alanın uzun vadeli yeniden organizasyonu mümkün görüyordu. Ancak, özel savaş koşulları hakkında herhangi bir bilgisi bir yana, yurt dışında hizmet etme deneyimi olmayan Emanuel von Hoff’un bu zaman alıcı iş için neden tercih edildiği hayli ilginç durmaktadır. Nitekim bu kadar önemli bir misyonla Osmanlı’ya getirilen bu Alman subayının ismi ne Osmanlı ordusunda görev yapmış Alman subayların listesinde ne de savaş zamanı İngilizlerin Osmanlı ordusuyla ilgili raporlarında geçiyordu.²⁷ Osmanlı basını Alman Genç Dernekleri’nde yöneticilik yapan bu şahsın kaleme aldığı eğitim yazılarıyla hem teorik hem de sahada aktif çalışarak pratik anlamda görev yaptığını işlemişti.²⁸ Emanuel von Hoff da kendisinden bahsederken her fırsatta Osmanlı

Military Knowledge Transfer (Berlin/Boston: De Gruyter Oldenbourg, 2018), 114-116. Millet-i müselleha kavramının yorumu için bakınız; Colmar Von Der Goltz, *Millet-i Müselleha (Ordu-Millet)*, yay. haz. İsmet Sarıbal (Çankırı: Çankırı Karatekin Üniversitesi Yayınevi, 2013); Hasan Ünder, “30’ların Ders Kitaplarından ve Kemalizm’in Kaynaklarından Biri Millet-i Müselleha ve Medeni Bilgiler,” *Tarih ve Toplum* 192/32 (Aralık 1999): 48-56.

25 Von [Fon] Hoff, “Alman Gençleri’nin Harb Hizmetinde İstihdamı,” *Osmanlı Genç Dernekleri Mecmuası* 4 (1 Kanunuevvel 1333/1 Aralık 1917): 12; Mehmet Beşikçi, “Militarizm, Topyekün Savaş ve Gençliğin Seferber Edilmesi: Birinci Dünya Savaşı’nda Osmanlı İmparatorluğu’nda Paramiliter Dernekler,” *Tarih ve Toplum Yeni Yaklaşımlar* 248 (Bahar 2009): 64; M. Yasin Taşkesenlioğlu, “Türkiye’de İzcilik Teşkilatı’nın Kuruluşu,” *CTAD* 10 (Güz 2009): 114-115; Vedat Örfi, “Kuvvetli Bir Gençlik Nasıl Elde Edilir?,” *Osmanlı Genç Dernekleri Mecmuası* 19 (1 Kanunuevvel 1335/1 Aralık 1919): 41.

26 Von Hoff, “Genç Dernekleri’nin Şimdiye Kadar Teşkilatı ve Tevsii,” *Osmanlı Genç Dernekleri Mecmuası* 1 (1 Eylül 1333/14 Eylül 1917): 7.

27 Grüsshaber, *The ‘German Spirit’ in the Ottoman and Turkish Army*, 115-118.

28 Sarısan, “Birinci Dünya Savaşı’nda İhtiyat Kuvveti Olarak Kurulan Osmanlı Genç Dernekleri,” 445; Von Hoff, “Harb Tecrübeleri,” *Osmanlı Genç Dernekleri Mecmuası* 8 (1 Nisan 1334/1 Nisan 1918): 5; Mehmet Beşikçi, *Birinci Dünya Savaşı’nda Osmanlı Seferberliği* (İstanbul: Türkiye İş Bankası Kültür Yayınları, 2015), 395; Yaşar Tolga Cora, “Asker-Vatandaşlar ve Kahraman Erkekler: Balkan Savaşları ve Birinci Dünya Savaşı

kamuoyunun yakından tanıdığı Alman komutan Goltz Paşa ile birlikte çalıştığı ve onun ekibinden olduğu imajını vermeye çalışarak bir güven iklimi ortaya koymayı hedeflemiştir.²⁹

Özellikle kamuoyunun tepkisini çekmemek adına Emanuel von Hoff'un askerî kariyerinin yanı sıra "çocuk terbiyesinden anlayan bir mürebbi (pedagog, eğitimci) olması"nın üzerinde dikkatle durulmuştur. Muhtemelen karar alıcılar Emanuel von Hoff'un eğitimci kimliğini öne çıkararak Genç Dernekleri'nin hedef kitlesi olan grubu ürkütme istememiştir. Zira 1911 yılından beri süreklilik arz eden savaş ortamı Osmanlı kamuoyunda bir bıkkınlığa sebebiyet vermişti ve insanlar da cephede savaşmaları için küçük çocuklarını bu tür militarist derneklerin eline bırakmak istemiyordu.³⁰

Enver Paşa'nın, Almanya'da gençlik derneklerinin organizasyonunda görev almış bir subay olarak tanımladığı Emanuel von Hoff 21 Ocak 1916 tarihinde İstanbul'a geldikten sonra kurulmak istenen teşkilatla ilgili hazırlıklara başladı. İlk olarak 2 Şubat 1916'da Osmanlı Padişahı V. Mehmed Reşad (1909-1918) tarafından kabul edildi. Bu ziyaretten sonra İtfaiye Kışlası'nda kendisine verilen bir odada çalışmalarına başladı.³¹

Emanuel von Hoff'un ilk çalışmalarından biri, 23 Mart 1916 tarihinde, Kadıköy Dârülmuallimin'de derneğin kuruluş amacını açıklamak için bir konferans vermek oldu.³² Sonrasında dernekle ilgili teşkilatlanma çalışmalarına hız verdi ve 17 Nisan 1916 tarihinde OGD hakkındaki kanun tasarısı yürürlüğe kondu.³³

Öncelikle Osmanlı ordusunda miralay rütbesi alarak işe başlayan Emanuel von Hoff, kendisine yardımcı olarak verilen Binbaşı Tahir Bey, Yüzbaşı İzzet Bey ve Mülazım Münir Bey'le birlikte Osmanlı Güç Dernekleri'nin yerine Osmanlı Genç Dernekleri'ni teşkil etti (bkz. Ek 1). Emanuel von Hoff kendi ekibinde yer alması için Roher ve Moriş adlı iki Alman subayını da talep etmesine rağmen Alman ordusu yetkilileri bu isteğe olumsuz yanıt verdiler.³⁴ Selim Sırrı Tarcan'ın ise Temmuz ayında Emanuel von Hoff'un ekibine katıldığı görülmektedir.³⁵

Emanuel von Hoff, OGD'nin durumunu analiz etti ve derneğin örgütlenmesine ilişkin *Genç Dernekleri Teşkilî Hakkında Kanun-ı Muvakkat ve Talimatname* adıyla bir ön yasa hazırladı.

Döneminde Beden Terbiyesi Aracılığıyla İdeal Erkeğin Kurgulanması," *Erkek Millet Asker Millet: Türkiye'de Militarizm, Milliyetçilik, Erkeklikler*, ed. Nurseli Yeşim Sünbüllüoğlu (İstanbul: İletişim Yayınları, 2013), 63; Von Hoff, "Genç Dernekleri'nin Şimdiye Kadar Teşkilatı ve Tevsii," 7.

29 "Müteveffa (ölmüş) Golç Paşa ile Almanya'da birçok seneler Almanya gençleri için çalıştığımdan müşarun-ileyh, 331 Kanunusanisinde (Ocak\Şubat 1916) Osmanlı Genç Teşkilatı'nın idaresi için buraya celbimi teklif eylemişdi." Von Hoff, "Genç Dernekleri'nin Şimdiye Kadar Teşkilatı ve Tevsii," 7.

30 Selim Sırrı [Tarcan], "Genç Dernekleri ve Yanlış Telakkiler," *Osmanlı Genç Dernekleri Mecmuası* 1 (1 Eylül 1333/14 Eylül 1917): 3.

31 Erol Akcan, *İttihat ve Terakki Fırkası'nın Paramiliter Gençlik Kuruluşları*, 218-220; Ateş, *Asker Evlatlar Yetiştirmek*, 350.

32 *İkdam* 6864 (10 Mart 1332/23 Mart 1916): 2.

33 Akcan, *İttihat ve Terakki Fırkası'nın Paramiliter Gençlik Kuruluşları*, 220, Ateş, *Asker Evlatlar Yetiştirmek*, 352.

34 Sarısamam, "Birinci Dünya Savaşı'nda İhtiyat Kuvveti Olarak Kurulan Osmanlı Genç Dernekleri," 446.

35 "Mekâtib-i Umûmiye Genc Dernekleri Müfettişliği," *Tasvîr-i Efkâr* 1808 (6 Temmuz 1332/19 Temmuz 1916): 2.

Emanuel von Hoff'un fikirleri daha sonra 24 Nisan 1916'da hemen uygulamaya kondu.³⁶ Bu düzenlemeye göre, okula gitmeyenler de dahil olmak üzere belirli bir yaştaki her Osmanlı vatandaşı derneğe üye olmak zorundaydı. Buna göre 12 yaşından 17 yaşına kadar olan gençlerden "Gürbüz" ve 17 ve yukarısında bulunan gençlerden "Dinç" grubu teşkil edildi.³⁷ Ancak Emanuel von Hoff açısından beklenmedik bir gelişme yaşandı ve Nisan 1916'da Goltz Paşa'nın ölümünden sonra güçlü bir destekçisini kaybetti.

Emanuel von Hoff, kuruluş çalışmalarından sonra ilk iş olarak derneği Osmanlı kamuoyuna tanıtmak için 4 Mayıs 1916 tarihinde gazetecilerle bir araya geldi. Hoff burada yaptığı basın açıklamasında derneğin amacını ve kapsamını belirttikten sonra teşkilatlanma çalışmaları için Osmanlı basın mensuplarının desteğini talep etti.³⁸ Bu basın toplantısından sonra Emanuel von Hoff 9 Mayıs 1916'da OGD'yi tanıtmak ve üye sağlamak için İstanbul'daki erkek iptidai okullarının müdür, başöğretmen ve beden terbiyesi öğretmenlerinin katıldığı bir konferans düzenledi.³⁹ Bu konferanstan kısa bir süre sonra da 12 Mayıs 1916'da Kadıköy İttihad Spor Kulübü'nün sahasında düzenlenen Birinci İdman Bayramı'na katıldı.⁴⁰

İstanbul'daki çalışmalarına hız veren Hoff, 13 Haziran 1916 tarihinde Sultan Cem, Altunizade, Sultan Selim Han Salis, Sokullu Mehmet Paşa, Osman Gazi ve Kadıköy Numune Mektepleri öğrencilerinin katılımıyla Enver Paşa'nın hazır bulunduğu bir tatbikat gerçekleştirdi. Bu tatbikatın uygulanış tarzına bakıldığı zaman beden gücü kullanımının ön planda olduğu askerî bir harekâtı andırıyordu.⁴¹

Bütün bu hazırlıklardan sonra Hoff, OGD'yi teftiş etmek ve rehberlerine ders göstermek için Osmanlı Genç Dernekleri Müfettiş-i Umumiliği kurulması yönünde çalışmalara da başlamış ve 14 Haziran 1916 tarihinde Müfettiş-i Umumiliği teşkil etmiştir (bkz. Ek 8).⁴² Hoff OGD'nin genel müfettişi olduktan hemen sonra 17 Haziran 1916 tarihinde Türk Ocağı'nı ziyaret etmiştir. Burada "Türk gençleri" vurgusunda bulunmuş, özellikle gençlerin iktisat ilmine karşı merak duymalarını tavsiye etmiştir. Ekonomide millileşme politikalarının devrede olduğu bir ortamında Alman subayın bu söylemleri İTC'nin siyasetiyle uyumluydu.⁴³

Teşkilatlanma çalışmaları tüm hızıyla devam eden OGD'nin en çok ihtiyaç duyduğu şey

36 Sarısan, "Birinci Dünya Savaşı'nda İhtiyat Kuvveti Olarak Kurulan Osmanlı Genç Dernekleri," 445; Von Hoff, *Osmanlı Genç Dernekleri Teşkilî Hakkında Kanun-ı Muvakkat ve Talimatname* (İstanbul: Evkaf-ı İslamiye Matbaası, 1334/1916).

37 Von Hoff, *Osmanlı Genç Dernekleri Teşkilî Hakkında Kanun-ı Muvakkat ve Talimatname*, 3.

38 "Teşkilata Memur Miralay Von Hoff Beyin Beyanâtı," *İkdam* 6907 (22 Nisan 1332/5 Mayıs 1916): 2; "Genç Dernekleri Hakkında Bir Konferans," *Tasvir-i Efkâr* 1766 (22 Nisan 1332/5 Mayıs 1916): 2.

39 Ateş, *Asker Evlatlar Yetiştirmek*, 378.

40 Sabri Özçakır, *II. Meşrutiyet Dönemi Beden Eğitimi Çağdaş Dönüşümler*, (Ankara: Gazi Kitabevi, 2019),

41 "Genç Dernekleri, Arazi Üzerinde Tatbikat," *Tasvir-i Efkâr* 1773 (1 Haziran 1332/14 Haziran 1916): 2. Ayrıca öğrencilerin davet edildiği okul isimleri de son derece dikkat çekiciydi. Zira Osmanlı tarihinin yayımlacı dönemlerine mal olmuş tarihî şahsiyetlerin okul isimlerinde kullanılması, zayıflamış olan devletin kökensel bir iktidar veya meşrutiyet kaynağı arayışında mı olduğu sorusunu akla getirmektedir.

42 Ateş, *Asker Evlatlar Yetiştirmek*, 351.

43 "Genç Dernekleri," *İkdam* 6964 (27 Haziran 1332/10 Temmuz 1916): 1.

muhtemelen rehberlerdi. Hoff bunun farkında olarak 10 ile 11 Temmuz 1916'da erkek öğretmen okulu Dârümuallimîn'in konferans salonunda Osmanlı ordusunda görev yapan subaylara yönelik Genç Dernekleri rehberliği hakkında bir dizi eğitim konuşması yapmış, 12 Temmuz'da da Fikirtepe civarında arazi tatbikatı icra etmiştir (bkz. Ek 2).⁴⁴ Bununla yetinmeyen Hoff 1916 yılının Ağustos ayında OGD'nin talim ve terbiyesinden sorumlu rehber kursu açtı. On günlük eğitimin verildiği bu kursta 233 kişi başarıyla rehber olmaya hak kazandı. Sonraki süreçte bu rehberler İstanbul ve Anadolu'nun çeşitli bölgelerinde görevlendirildiler.⁴⁵

OGD'yi kurumsallaştırmak için altyapı çalışmalarını başlatan Hoff, İstanbul'dan sonra Anadolu ve Rumeli'de derneğin tanıtım ve teşkilatlanma faaliyetlerini yakından takip etmek için 1916 yılının Ağustos sonu ile Eylül ayı başında Bursa, Ankara, İzmir, Konya, Eskişehir, Afyon, İzmit ve Edirne'ye bir takım ziyaretlerde bulunmuştur.⁴⁶ Bu seyahati esnasında OGD üyelerine jimnastik hareketlerini içeren eğitimler, arazi ve gözetleme talimleri, haberleşme hattı oluşturma talimleri vermiştir. Çalışmalarında yazılı ve görsel eğitim materyalleri kullanan Hoff ayrıca dernek üyelerine sinema gösterisi de izletmiştir.⁴⁷ Teşkilatlanma ve eğitim çalışmalarının yanı sıra denetleme faaliyetlerinde de bulunan Hoff 14 Kasım 1916 tarihinde Dârümuallimîn karşısındaki Cevizlik Meydanı'nda yapılan talimleri teftiş etmiştir.⁴⁸

Emanuel von Hoff'un Çalışmalarında Genç Nesil Tahayyülü

İstanbul'daki ikametinin ilk aylarında, Hoff duruma uyum sağlamaya ve yeni ortama alışmaya çalıştı. Almanya'daki askerî birimlere verdiği ilk raporda, Osmanlı Devleti'nin 1911'den bu yana maruz kaldığı ağır savaş koşullarından bahsetmiş, kendisi ve Alman askerî misyonunun çalışmaları konusunda sabırlı olunması gerektiği sonucuna varmıştır. Aynı raporda Hoff, Almanya'daki genç derneklerinde olduğu gibi OGD eğitiminin oldukça hazırlayıcı niteliğinden ve subaylar arasındaki liderlik deneyiminin faydalarından da bahsetti. Onun için Osmanlı okul sisteminin iyileştirilmesi kesinlikle gerekiyordu. Osmanlı Devleti'ndeki tecrübelerini değerlendirirken bu gerçeğin altını çizdi. Zira okullaşma oranının düşük kaldığı bölgeler için, OGD öğretim materyali ve maliyetleri açısından en düşük harcamaya sahip bir okul sistemiydi.⁴⁹ Hoff'un aktardığına göre kendisi Osmanlı Devleti'ne geldiğinde gençliğin güçlendirilmesine yönelik kapsamlı bir program henüz yoktu. Kendisince okullarda, jimnastik

44 *İkdam* 6973 (27 Haziran 1332/10 Temmuz 1916): 2.

45 Akcan, *İttihat ve Terakki Fırkası'nın Paramiliter Gençlik Kuruluşları* 260-261.

46 Von Hoff, "Osmanlı Genç Derneklerinin Teşkilat ve Tekamülü," *İkdam* 7106 (11 Teşrinisani 1332/24 Kasım 1916): 2; Akcan, *İttihat ve Terakki Fırkası'nın Paramiliter Gençlik Kuruluşları*, 262; Mustafa Gencer, "Von Hoff Paşa'nın Paramiliter Osmanlı Genç Dernekleri Umumi Müfettişliği," *Savaşanların Gözüyle Türk-Alman İttifakı (1914-1918)*, ed. Necmettin Alkan ve Eyyub Şimşek (İstanbul: Kronik Kitap, 2018), 214-217.

47 Ateş, *Asker Evlatlar Yetiştirmek*, 392; "Edirne'de Genç Dernekleri Teşkilatı," *Tasvîr-i Efkâr* 1897 (7 Teşrinievvel 1332 (20 Ekim 1916): 2; "Vilayette [Eskişehir] Genç Dernekleri Teşkilatı," *İkdam* 7040 (4 Eylül 1332/17 Eylül 1916): 2.

48 "Genç Dernekleri Teftişi," *İkdam* 7092 (28 Teşrinievvel 1332/10 Kasım 1916): 2.

49 Von Hoff, "Genç Derneklerinin Şimdiye Kadar Teşkilat ve Tevessü'ü," 8.

eğitmeni Selim Sırrı Bey, faydalı bir jimnastik hocası yetiştirmek için yıllarca uğraşmış olmasına rağmen, devleti idare edenler gençlerin bedenlerinin eğitimine ve sağlamaştırılmasına yönelik bu projelere yeteri kadar önem vermemiştir.⁵⁰

Bunedenle, OGD'nin genç erkeklerin fiziksel aktivite düzeyini yükseltmek ve onları gelecekte cephelerde savaşmaya hazırlanmak için ülke çapında bir dernek olarak kurulması planlanmıştı. Ona göre OGD de ana fikir, halk gücünün ve dolayısıyla askerî gücün yükseltilmesiydi. Ülkede daha önce yaygın olan Alman ve İsveç jimnastik sistemlerindeki egzersizleri aracılığıyla koşma, atlama, tırmanma gibi sahada uygulamalı aktiviteler yoluyla gözetim, oryantasyon, durum raporu verme, düzen ve itaat öğretiliyordu. Bu egzersizlerle sağlıklı bedenlerin inşa edilmesinin yanı sıra kişinin ruhunun da beslenmesi amaçlanmıştı.⁵¹

Hoff, OGD'yi Alman gençlik dernekleri modelinin yerel geleneklere uyarlanması şeklinde düşünmüştü. Nitekim ortaya koymaya çalıştığı modelde İslamiyet, gençlik derneğindeki ana talimatlar için birçok argüman sunuyordu. Hoff, Şeyhülislam'ın yanı sıra kadıların ve tüm imamların iş birliğine vurgu yapıyordu. Güçlü ve sağlıklı bedenlere sahip bireylerin yetiştirilmesinin İslam'da emir telakki edildiğini de vurgulamaktan geri durmadı. Gençleri harekete geçirmenin dini yönü kendisine göre yeni bir şeydi. Oysa Almanya'da kilise ve birçok Hıristiyan izci grubu, 1911'deki kuruluşundan sonra JDB'ye karşı çıkmıştı. Osmanlı'da durum farklıydı. Zira İslam, kırsal nüfusun ana grup kimliğini oluşturduğu için Alman uzmanın bunu gözettiği görülmekteydi. Teoride, dernek tüm Osmanlı gençliğine hitap ediyor görünse de uygulamada gayrimüslim gençlerin dışlandığı görülmektedir. Nitekim Osmanlı'da Müslüman din adamlarının desteğine yaptığı göndermeden, Hoff'un esas olarak Müslüman gençlere odaklandığı da açıkça ortaya çıkmaktadır. Aslında devlet destekli gençlik derneklerinde hedef kitlenin Müslüman-Türk kesimin çocukları olduğu çok önceden belliydi. Nitekim Osmanlı İzciler Ocağı'nda, daha 1914 Mayıs'ında gruplara yalnızca Türkçe konuşmaları emredildi ve Haziran 1914'te Ermeni erkek çocukları üyelikten çıkarıldı. Bu nedenle, daha sonra OGD üyelerinin çoğunun Müslüman erkek çocuklar olması sürpriz olmadı.⁵²

OGD, Ermeni tehcirinden sonra ve eski Osmanlı Balkan vilayetlerinden on binlerce Müslüman muhacir ailenin Anadolu'ya yerleştiği bir dönemde kurulmuştu. Bu bağlamda Hoff, OGD grupları içinde topluluk duygusunun uyanışından bahsederken birleştirici bir ruhu ima etmiştir. Nitekim hâki uniformalar giyen ve düzenli ordunun kabalak başlığını takan OGD üyeleri, bu nedenle Müslüman nüfusa bütünleştirici bir mesaj vermiş olmalıdır.⁵³

Dernek okullaşma oranının %20'lerde olduğu Osmanlı toplumunda 12-20 yaş arası Osmanlı

50 Grüsshaber, *The 'German Spirit' in the Ottoman and Turkish Army*, 120-125.

51 Von Hoff, "Genç Derneklerinde Terbiye-i Bedeniyye: Almanya'da Terbiye-i Bedeniyye," *Osmanlı Genç Dernekleri Mecmuası* 4 (1 Kanunuevvel 1333/1 Aralık 1917): 1-2.

52 Sabri Yetkin, "İttihat ve Terakki'nin Paramiliter Gençlik Örgütleri: Osmanlı Genç Dernekleri ve Bunların Yayın Organlarındaki Milliyetçi Söylemler" *Mersin Üniversitesi 1. Ulusal Tarih Kongresi: Tarih ve Milliyetçilik, Bildiriler Kitabı* (Mersin, 1997), 423-424; Cora, "Asker-Vatandaşlar ve Kahraman Erkekler," 61-64; Akcan, *İttihat ve Terakki Fırkası'nın Paramiliter Gençlik Kuruluşları*, 282-283; Maksudyan, "Agents or Pawns?: Nationalism and Ottoman Children during the Great War," 160.

53 Grüsshaber, *The 'German Spirit' in the Ottoman and Turkish Army*, 125-126.

çocuk ve gençlerini bünyesinde toplamayı ve onları becerikli, çalışkan, sağlıklı, kuvvetli, vatan ve millet sevgisi ile dolu, mücadeleci, dürüst, ahlaklı ve itaatkâr gençler olarak yetiştirmeyi hedefliyordu. Bundandır ki savaş yıllarında Osmanlı çocuk ve gençlerinin ezici çoğunluğu okulsuz olduğundan, teşkilat esas olarak taşradaki köylü erkek çocuklarla ilgilenmeyi tercih etti.⁵⁴

Cephe gerisinde geçimini güçlüğüyle karşılayan aileler, ne zaman ve nasıl biteceği belirsiz olan bir savaşta zorunlu askerliğin küçük yaştaki çocuklara yayılmasından endişe duyduklarından ötürü OGD'ye mesafeli yaklaşmışlardı. Buna karşılık yetkililer, mezkûr derneğin bir tür askerî kışla gibi anlaşılması gerektiğini açıklamak durumunda kaldılar. Nitekim Emanuel von Hoff, OGD'nin faaliyetler neticesinde ortaya çıkacak sonuçlar açısından millî müdafaayı güçlendirecek bir teşkilat olduğu ve amacının asker yetiştirmek olmadığını, aksine “terbiye-i bedeniyeye ve fikriyeyi feyzlendirmek memlekete dinç, güzide, azm ve metanet sahibi, kendi işlerini kendi yapabilir, gözü iyi görür, kulağı iyi işidir, hafızaya idrake malik bir nesl yetiştirmek” olduğunu vurguladığı çok sayıda makale kaleme aldı.⁵⁵

Propaganda çabalarını daha da desteklemek için, Hoff ayrıca Almanya'da JDB için kullanılan savaş propagandası filmlerini sipariş etti. Almanya'da, bazıları JDB üyesi olan pek çok reşit olmayan gönüllü 1914'te Alman ordusu saflarında savaşa girmeye çalıştı, ancak çoğu reddedildi. 1901 yaş grubu askere çağırıldığında reşit olmayan erkek çocukların askere alınması Almanya'da ancak savaşın son yılında gerçekleşmişti. Bunu, savaşın sonuna kadar reşit olmayan erkeklerin askere alınışındaki artış izledi, ancak askere alınanların çoğunun kesin doğum tarihleri bilinmediği için sayılar güvenilir değildi. Çünkü acemi askerlerin çoğu tam doğum tarihlerini bilmiyordu. Ancak, Osmanlı hizmetinde reşit olmayan askerlerin kullanımı kitlesel değildi. Bu nedenle hem çocuk hem de genç erkekler arasında Almanya'dakiyle aynı savaş coşkusu Osmanlı topraklarında da varsaymak yanlış olur. Gerçekten de savaş zamanı Osmanlı Devleti'nde genç erkeklerin günlük rutini “kahramanlık gösterisi” yapmaktan uzaktı. Savaş süresince, daha önce düzenli yapılan OGD toplantıları sona erdi, eğitimleri askere alındı ve çocuklar çalışmak zorunda kaldı. Kırsal alanlarda birçoğu çiftçiliğe yardım etmek durumunda idi.⁵⁶

Tüm bu çabalara rağmen Hoff'un OGD ile ilgili çalışmalarına müdahale eden birçok sivil ve askerî aktör vardı. Maarif nazırı, OGD planlarının güçlü bir muhalifiydi ve “gençliğin militarizasyonuna” şüpheyle yaklaşıyordu. Ancak Hoff'un Osmanlı Harbiye Nazırlığı'nda güçlü bir destekçisi vardı. Osmanlı Genelkurmay Başkanlığı'nın Alman başkan yardımcısı Friedrich Bronsart von Schellendorf, Enver Paşa ile yaptığı düzenli görüşmelerde Hoff'un çalışmalarına destek aradı, ancak tartışmalar devam etti. Subay olarak sorgusuz sualsiz itaate alışık olan Hoff, Eylül 1916'da Türk Ocağı'nın Kadıköy Şubesi'nde yaptığı konuşmasında rahatsızlığını dile getirdi. Burada da gençlik hareketinin başarılı olması için yeterince destek bulamamaktan ve

54 Von Hoff, “Genç Derneklerinin Şimdiye Kadar Teşkilat ve Tevessüü,” 8.

55 “Teşkilata Memur Miralay Von Hoff Beyin Beyanatu,” 2; Yunus Nadi, “Genc Dernekleri Teşkilâtı,” *Tasvîr-i Efkâr* 1954 (3 Kanunuevvel 1332/16 Aralık 1916): 1.

56 Grüsshaber, *The 'German Spirit' in the Ottoman and Turkish Army*, 121-122.

görüş ayrılıklarından şikâyet ediyordu.⁵⁷

OGD'nin teşkilatlanması yönündeki tüm çabalar hızla sürdürülürken, Emanuel von Hoff, teşkilatı ve amaçlarını tanıtmaya yönelik faaliyetleri basına yönelik açıklama ve gazetelerde makaleler yayımlayarak sürdürmüştür.⁵⁸ Bu çerçevede belirli aralıklarla, çeşitli konularda altı adet kitapçık yayımlarken, 1 Zilkade 1333 (1 Eylül 1917) tarihinden itibaren de 26 sayı yayımlanacak olan *Osmanlı Genç Dernekleri Mecmuası*'nı yayımlamaya başladı. Nitekim Hoff ve Osmanlı sivil/asker devlet temsilcilerinden oluşan kadronun makalelerini içeren OGD dergisi, Alman ve Osmanlı tarafının gençlik dernekleri üzerinde kurumsallaşmış iş birliğinin en iyi belgesiydi (bkz. Ek 9). Emanuel von Hoff ve ekibi, küçük kasaba ve kırsal kesimde dergiyi tanıtmamanın bir yolu olarak, teşkilata coşku yaratmak ve fikirlerini imparatorluğun her köşesine yaymak için Osmanlı'nın yerel idarecileriyle koordineli hareket etmeye çalıştı.⁵⁹

Derginin önde gelen isimlerinden biri olarak makaleleri genellikle her sayının ilk sayfalarında yer aldı. Alman uzman, sürekli olarak güçlü bir neslin yaratılması için ısrar etti ve gençleri askere hazırlayacak bir program takip edilmesini salık verdi:

“Genç Dernekleri bir gencin, hizmet-i askeriyeye duhulüne kadar ânınla iştilal etmektedir. Eğer o genç derneklere lâyıkiyle devam etmişse ordudaki hizmeti kendisine kolay gelir. Bundan sonra ordudan terhis edildiği zaman vücudunun tâze, kuvvetli ve çalak kalmasına gayret etmelidir. Jimnastik ve spor cemiyetlerinde yüzmek, kürek çekmek, yıkanmak ve vücudunu idman etmek suretiyle herkes mensub olduğu meslekte muvaffak olmak ve müddet-i hayatını uzatmağa çalışmalıdır.”⁶⁰

Cihan Harbi gibi topyekûn bir savaş ortamında askerlik temel eğitimi kısaltmak ve daha erken cephe ve lojistik görevlerine hazır hale gelmek için erkek çocuklar askerlik hizmetinden önce eğitilmek istenmişti. Bunun için de çocukluktan itibaren bireylerin sağlıklı bir şekilde yetiştirilmesi gerektiğine inan Emanuel von Hoff, özellikle bu süreçte kadınlara aktif rol biçmiş, onlara güçlü bir ulusun inşa edilmesinin dinamiklerinden biri olarak bakmıştı. Nitekim Almanya'daki gençlik derneklerinde de kadının iffetli, ahlaki açıdan sağlıklı ve doğurgan olması gerektiği sıkça vurgulanıyordu.⁶¹

“Harb, hayat ve kuvvetçe birçok fedakarlığa ihtiyaç gösterdiğinden nesl-i âti bir o kadar daha kuvvetli olmalıdır ki buna kimsenin iştibahı yoktur zannındayım. Genç Dernekleri'ndeki mesaimiz on iki yaşından itibaren olan gençlerle başlıyor. Eğer bir

57 Sarısamam, “Birinci Dünya Savaşı'nda İhtiyat Kuvveti Olarak Kurulan Osmanlı Genç Dernekleri,” 465; Ateş, *Asker Evlatlar Yetiştirmek*, 522.

58 “Osmanlı Genç Dernekleri Teşkilatı,” *İkdam* 6912 (27 Nisan 1332/14 Mayıs 1916): 1.

59 BOA, Dahiliye Nezâreti Umûr-ı Mahalliye-i Vilayât Müdüriyeti Belgeleri (DH.UMVM.), 150/41, 2 Zilhicce 1335/19 Eylül 1917.

60 Von Hoff, “Bazı Umumi Terbiye Meselelerine Dair,” *Osmanlı Genç Dernekleri Mecmuası* 1 (1 Eylül 1333/1 Eylül 1917): 12.

61 John Alexander Williams, “Ecstasies of the Young: Sexuality, the Youth Movement, and Moral Panic in Germany on the Eve of the First World War,” *Central European History* 34/2 (2001): 175.

çocuğun tevellüdünden itibaren on iki yaşına gelinceye kadar afiyeti temin edilmez, ona takayyud ve ihtimam ile bakılıb sıhhi bir suretde takviye edilmez ise bizim bütün mesaimiz muallakda asılmış kalır. Ve sonra keza: kadınlar da afiyetli ve kuvvetli olmalıdır ki çocuklar afiyetli olarak dünyaya gelsinler bir vâlide bir çocuğun kava'id-i sıhhiyeye tevfikane ne suretle besleneceğini bilmelidir. Bu gibi vâlidelerin yetişebilmesi için genç kızlar evlenmeden evvel vücutça terbiye edilmeli ve valideliğe aid mükemmel dersler görmelidir.”⁶²

OGD etkinliklerinin büyük bir bölümünü fiziksel egzersizler ve yürüyüşler oluşturuyordu. Bu programın bir kısmı, mesafeye taş atma gibi pratik eğitimleri de içeriyordu. Emanuel von Hoff'un görüşüne göre, bu alıştırmaların açık bir amacı vardı. Çocuk, bir asker olarak bu kadar kolay bir görevde ustalaşmazsa, el bombasını asla doğru bir şekilde atamaz ve hedefi vuramazdı:

“Şu harp zamanında askerler, sulh zamanında olduğu gibi, uzun müddetle talim ve terbiye edilememekte, altı ay veyahut daha az bir müddet zarfında cephede hizmet etmek üzere ihzar edilmeleri lazım gelmektedir. Binaenaleyh dinciler, hizmet-i askeriyyeye dahil olmadan mukaddem, genç bir neferin cephede kendisine lazım olan şeylerini öğrenmektedir (...) Asker, harplerde düşmanın ateşi altında heman ekseriya tabii ve suni mevakii geçmek mecburiyetindedir. Bu mevâni ne kadar sürat ve çeviklikle aşılabilirse telefat da o kadar az verilir ve muzafferiyet daha emin olur. Bilhassa iyi tırmanan ve atılan askerler, kendilerine diğerlerini imtisal ettirmekte ve birlikte sürüklemektedirler. O halde bir asker arazi üzerinde yapılan jimnastik hünerlerine muhtaçtır. Mesela; duvara ve çitlere, tırmanmak mevâni üzerinden sıçramak, tel maniaları altından sürünerek geçmek, bir çukurdan diğer bir çukura kendini göstermeksizin yuvarlanarak geçmek dört elli koşmak gibi şeyleri çocuklara talim ettirebiliriz (...) Bir taarruz, askerlerin düşman ateşi altında birer birer ileri sıçramasıyla icra olunur. Ve bu sıçramalar ne kadar iyi yapılırsa, telefat dahi o kadar az olur. Nefer, sıçramadan evvel yere yapışır gibi yatmalı koşu müsabakasında olduğu gibi kemal-i süratle kalkarak ve bütün kuvvetiyle beraber ileri sıçrayarak tekrar süratle yere yatmalı. Eğer bu sıçrama hareketi yavaş olursa daha ziyade telefat veririz. Bu gibi sıçramaları ancak iyi ve çevik bir idmancı yapabilir. Dinçlere kuru havalarda bu gibi sıçrama talimleri yaptırmalıyız. Bu suretle birçokları muharebede hayatlarını muhafaza ederler. El bombalarının harpte yeni bir silah olduğu herkesin malumudur. Bu hususta çok idman görmeyen bir kimse, el bombasını doğru atamaz ve hedefe iyi isabet ettiremez. Bu sebepten gençler daha şimdiden taşlar ile hedefe nişan atmak ve aşırma tarikiyle bir hendeğe taş düşürmeyi talim etmelidirler. En uzak mesafeye atan ve hedefe en iyi isabet ettiren bir kıt'a muzaffer olur. Bundan maada iş bu talimlerin, gençlerin adalatını, kollarını ve kuvve-i basarlarını terbiye için pek büyük faydeleri vardır.”⁶³

62 Von Hoff, “Bazı Umumi Terbiye Meselelerine Dair,” 12.

63 Von Hoff, “Genç Dernekleri Talimlerinin Harb-i Hazıradaki Kıymeti: Alman Dinçleri Hidmet-i Askeriyyeye Nasıl Hazırlanıyorlar?,” *Osmanlı Genç Dernekleri Mecmuası* 5 (1 Kanunusani 1334/1 Kasım 1918): 9-11.

Açık bir askerî karaktere sahip egzersizler ve ayrıca daha büyük erkekler için ateşli silah talimatı OGD'nin müfredatına entegre edildi.⁶⁴ Osmanlı makamları sadece genç erkek çocukları askerlik hizmeti için yetiştirmeyi değil, aynı zamanda savaş propagandasını kırsal alanlarda yaymayı ve zorunlu askerliğe karşı isteksizlik ve direnişi yenmeyi de amaçladılar.⁶⁵ Bu bakımdan Emanuel von Hoff, JDB'nin Almanya örneğini defalarca vurguladı ve sadık müttefik dediği Osmanlı'yı Almanya'da gözlemlenen iyi şeyleri taklit etmeye çağırdı:

*"Bu harp ortasında dahi Almanya'nın her tarafda bu terbiye meselesiyle iştiligal edilmektedir. Bir kısım jimnastik ve spor cemiyetleri harp dolayısıyla azalarının birçoğunu gaib etmişlerse de geride kalan azalara ve diğer gençlere talim ve mümaresata devam ediyorlar (...) Filhakika milyonlarca idman, yüzmek ve spor ile meşgul olanlar cephe-i harplerde bulunmaktadır. Fakat yetmiş yaşına kadar olan ihtiyarlar, çocukları arazi üzerine sevk edip, onlara jimnastik talimleri yaptırıyor. Ve harpde bulunan muallimlerin ekserisi yaralı olarak avdet ettikleri zaman mümkün olduğu takdirde gençlere ders vermeğe devam ediyorlar (...) Hatta bir muharebeye müteakip istirahat için hatt-ı harp gerisindeki ihtiyada iltihak eden kıta'at, jimnastik, spor, oyunlar, yüzmek ve mâni atlamak gibi mümaresat-ı bedeniyeye başlıyorlar. Fransa, Belçika, Rusya gibi Almanların harp ettikleri bilumum cephelerde jimnastik ve spor meydanları vücuda getirilmiştir (...) Bütün bu insanlar gerek afiyetli ve iyileşmiş olsun gerekse sükût bulunsun, terbiye-i bedeniye talimlerini sırf kuvve-i bedeniyenin tenmiyesi için yapmayub, kuvve-i iradelerinin de takviye bulması için icra ediliyor. Alman milletinin sulh zamanında ve şimdi şu harp esnasında pek büyük işler meydana getirmelerinin sır ve hikmeti budur. Eğer biz gençlerimizi ve milletimizi bu suretle terbiye etmemiş olsaydık adeden bize faik olan düşmanlarımıza karşı duramazdık. Kuvvet, intizam ve teşkilat mutlaka galebe eder. Biz Almanlar bu muvaffakiyetimizle iftihar ediyoruz ve sadık müttefiklerimizin bizde gördükleri iyi şeyleri taklid edeceklerini ümid etmekteyiz."*⁶⁶

Emanuel von Hoff'un çalışmalarında kurguladığı oyun tarzı; militarist öğeler içeren, bedensel güç isteyen türdendi. Nitekim, Almanya'ya döndükten sonra OGD dergisinde yayınlanmak üzere JDB el kitabından birkaç oyun bölümü seçip, göndermiştir.⁶⁷

Uygulamaya yönelik bu metinlerin yanı sıra, makalelerin bazılarında Emanuel von Hoff, Türk milletini gelecekteki çatışmalarda aşılmaz kılmak için gençlerin savaş sonrası döneme zihinsel ve fiziksel olarak hazırlanması gerektiğini işledi. Ona göre bu hedefe ulaşmak için

64 Grüsshaber, *The 'German Spirit' in the Ottoman and Turkish Army*, 119.

65 Maksudyan, "Agents or Pawns?: Nationalism and Ottoman Children during the Great War," 161.

66 Von Hoff, "Genç Derneklerinde Terbiye-i Bedeniye: Almanya'da Terbiye-i Bedeniye," 1-2.

67 Von Hoff, "İki Kıt'anın Karşılıklı Arazi Oyunları [Alman Genç Dernekleri Cep Defteri'nden]," *Osmanlı Genç Dernekleri Mecmuası* 11 (1 Temmuz 1334/1 Temmuz 1918): 4-7; Von Hoff, "Genç Derneklerinde Arazi Tatbikatından İki Kıtanın Karşılıklı Arazi Oyunları [Alman Genç Dernekleri Cep Defteri'nden]," *Osmanlı Genç Dernekleri Mecmuası* 12 (11 Ağustos 1334/11 Ağustos 1918): 2-5. Meşrutiyet döneminde paramiliter bir anlayışla sunulan oyunlar için bkz. Sabri Özçakar, "Meşrutiyet Çocuklarının Yetiştirilmesinde Terbiyevî Oyunların Rolü," *OTAM* 43 (Bahar 2018): 141-164.

Osmanlılar, Alman müttefiklerinin yardımına güvenebilirlerdi:⁶⁸

“Harbin şiddet ve tesirini yalnız büyükler değil, gençlik de hissedecektir. Bazı genç çocuklar ve genç kızlar pederlerini ebediyen vatan uğruna feda ettiler, pederleri cephede harp ettikleri için bir takım etfalde baba terbiyesinden mahrum bulunuyor. Ve dışarda çetin harplerle uğraşan bu babalar, kendi evlatlarının menfaatleri için fedakarlıkta bulduklarını biliyorlar. Bunlar hayat ve kuvvetlerini, istikbalin gençliğine emin bir vatan ve varlık temin ve ihzarı için feda ediyorlar. Bu hakikati her zaman çocuklarımızın gözü önünde bulundurmalyız. Gençler, şu harpten maksat ne olduğunu, yani bunun bir varlık ve yokluk harbi olduğunu anlamalıdır (...) Bu suretle muharebe hakkında ciddi olarak düşmanını öğrenen genç çocuklar bu harp dolayısıyla gençlik için ne kadar büyük bir vazifenin zuhura geldiğini de idrak edeceklerdir. Hükümet-i Osmaniye, müttefiki olan hükümetler gibi harpten sonra bilimüm şebat mesaisinde iki misli daha kavi ve muktedir olacaktır. Harp kuvve-i mesaimizin bir kısmını imha etti. Binaen-aleyh şimdi yetişmekte olan gençlerden o nisbetde fazla mesaiye intizar edilmektedir. Ve bu gençlerden muharebeden evvelkinden daha ziyade fedakârlık talep olunacağından istikbal adamlarının kuvve-i ruhiyesi, ahlakiye ve bedeniyelerinin bir kat daha terbiye edilmeleri elzemdir.”⁶⁹

Gençler için lider seçme sorununa gelince, Emanuel von Hoff, yerel OGD gruplarının eğitmeni olarak, Dinç Şubesi için genç Osmanlı subaylarını, Gürbüz Şubesi'ne ise devlet okulu öğretmenleri veya diğer sivil rehberleri tercih edecekti. Subay, dinç grubu için bir baba figürü olacaktı. Tüm subaylar, askerî okulda geçirdikleri süre boyunca özel eğitim alacaklardı. OGD, ordu subaylarına eğitici bir rol atfediyor ve onları gençlerin bakıcısı olarak sunuyordu:

“Diğer memleketlerde olduğu gibi Türkiye’de de harpten sonra gençlerin terbiyesi hususunda zabitlerden istifade edilmesi düşünülmelidir. Harp esnasında tabi’i bu suretle kendilerinden istifade kısmen mümkün idi. Binaen aleyh bilhassa genç zabitan mekatib-i askeriyede veyahut talimgahlarda ikmal-i tahsil ederken, Genç Dernekleri’ndeki dinçlerin talimleri hakkında onlara ayrıca dersler verilmelidir (...) Gerek harp ve gerek sulh zamanında olsun gençleri bir baba gibi düşünüp öyle muamele etmek mürebbi olarak zabitanın en büyük vazifesidir.”⁷⁰

Emanuel von Hoff, genç askerler arasında, eski JDB üyeliğinin sonucu olarak, olumlu gelişmelere tanık olduğu Fransa’da (1914-1915) bir cephe komutanı olarak deneyimlerinden de yararlandı. Makalelerinde JDB’de geçirdikleri süre boyunca savaş alanına hazırlandıklarını iddia etti. Ancak bu iki makalenin gerçeği yansıttığı şüphelidir, çünkü bu iki makale de propaganda amaçlı üretilmiş olabilir.⁷¹

68 Von Hoff, “Gençlik ve Harb,” *Osmanlı Genç Dernekleri Mecmuası* 6 (1 Şubat 1334/1 Şubat 1918): 1-2.

69 Von Hoff, “Gençlik ve Harb,” 1-2.

70 Von Hoff, “Genç Derneklerinde Dinçlerin Talim ve Terbiyesi: Zabit, Gençlerin Mürebbisi Olarak,” *Osmanlı Genç Dernekleri Mecmuası* 7 (1 Mart 1334/1 Mart 1918): 1-2.

71 Von Hoff, “Genç Derneklerinde Fedakarlık: Alman Siperlerine Aid Hakiki Bir Vak’a,” *Osmanlı Genç*

Almanya'daki gibi bir gençlik tasarımı hayata geçirmeyi uman Emanuel von Hoff, 1916 yazında çeşitli zorluklarla karşı karşıya kaldı. Osmanlı devletinin mali durumu, imparatorlukta yerel OGD grupları için yeterli bir finansmana izin vermedi. Ayrıca, Osmanlı yönetimi OGD için 12-17 yaş arası erkek çocukların sayısına ilişkin güvenilir istatistiksel veriler sağlayamadı. Emanuel von Hoff bu soruna bir makalesinde dikkat çekmiş ve Genç Dernekleri Müfettişliği, Gürbüz Şubesi'ne kayıtlı olduklarından emin olmak için her valilikten 12 ile 17 yaş arasındaki erkek çocukların bir listesini istemiştir:⁷²

“Müfettişlik-i umumi bu husus için her tarafa istatistik numuneleri göndermişti. Fakat memleketin hiçbir tarafından henüz tam bir istatistik vürud etmemiştir. Bidâyetde ahali gençleri bilahere askere almak üzere cedveller tanzim edildiği zehabına varmışlardır. Gençlerin bu suretle esamilerinin bir cedvele kaydının nasıl bir maksad-ı hakiki için yapıldığı bazılarınca anlaşılamadığından atideki izahatı veriyorum: (...) Bir ordu teşkili ve kezâ her sene ne kadar gencin isnân-ı askeriye dâhil olduğunu anlamak için yine istatistiğe ihtiyacımız vardır. İstatistiğin ehemmiyet-i azimesi bununla daha vâzih bir suretde sabit oluyor. Bütün memalik-i Osmaniye'deki gençlerin teşkilatını vücuda getirmek için tavzif edildiği zaman ilk defa sorduğum sual 12'den 17 yaşına kadar olan gençler (gürbüzler) ile 17'den yukarı olan gençlerin (dinçlerin) adedlerinin ne kadar olduğu idi. Bu su'âlime cevab alabilmek için vilayât ve ahz-ı asker kalemlerinden (...) birer liste göndermelerini rica etmişdim.”⁷³

Bunun üzerine Dahiliye Nezareti 1917 yazında bu bilgileri hazırlamaya çalışmıştı. Ancak, elde edilen verilerin güvenilmezliği OGD'nin kapatılmasına kadar zayıf bir nokta olarak kalmıştır.⁷⁴

OGD, devletin otoritesini genişletmek ve aile hayatına daha fazla müdahale etmek için spor, eğitim ve askerî kurumlarla ilişkili yeni bir gençlik derneği modeli olarak ortaya çıkmıştı. Emanuel von Hoff özellikle ahlaki ve canlılığı teşvik etmek amacıyla yazılar kaleme aldı. Amaç sadece savaşın aciliyeti içinde cepheye asker yetiştirmek değil, savaş sonrası süreçte ulusun vatandaşlarını eğitmektir. Bu açıdan Emanuel von Hoff genç nesli ulusal beka ile yakından bağlantılı hale getirdi:

Hükümet-i Osmaniye, müttefiki olan hükümetler gibi harpten sonra bilimüm şebat mesaisinde iki misli daha kavi ve muktedir olacaktır. Harp kuvve-i mesaimizin bir kısmını imha etti. Binaen-aleyh şimdi yetişmekte olan gençlerden o nisbetde fazla mesaiye intizar edilmektedir. Ve bu gençlerden muharebeden evvelkinden daha ziyade fedakârlık talep olunacağından istikbal adamlarının kuvve-i ruhiyesi, ahlakiye ve bedeniyelerinin bir kat daha terbiye edilmeleri elzemdir. Nasıl ki ziyade kan zayi eden bir hastanın iade-i kuvvet edebilmesi için

Dernekleri Mecmuası 7 (1 Mart 1334/1 Mart 1918): 9-10; Von Hoff, “Harb Tecrübeleri,” 5-6.

72 Von Hoff, “Nüfusun İstatistiği,” *Osmanlı Genç Dernekleri Mecmuası* 3 (1 Teşrinisani 1333/1 Kasım 1917): 8-9.

73 Von Hoff, “Nüfusun İstatistiği,” 8-9.

74 Toprak, “İttihat ve Terakki'nin Paramiliter Gençlik Örgütleri,” 95-113; Ateş, *Asker Evlatlar Yetiştirmek*, 29.

bilhassa tedavi edilmesi lazım ise, harp dolayısıyla pek çok kan ve hayat feda eden bir millet de gençlerini bilhassa bakması lazımdır. Çünkü gençliğin milletin kuvve-i müstakbelesidir.

Gençliğin kuvvetini terbiyede üç ciheti takip etmeliyiz:

1-Harpten sonra gençlikden daha büyük bir semere-i mesai talep edileceğinden gençlerin vücutları muharebeden evvelkinden daha mütehammil ve sert olmalıdır.

2-Bundan sonra nesl-i müstakbel mühim ve şimdiye kadar namalum bir takım vazife ile mükellef olduklarından ve Osmanlı Hükümeti bütün vesaitiyle birlikte terakki etmek, kavi ve serbest bir hükümet-i muazzama olmak için cihet ve gayret ettiğinden gençliğin kabiliyet-i ruhiyesi takviye edilmelidir.

3-Kuvve-i ahlakiye tezyid edilmelidir. Çünkü bunsuz esasen büyük ve umumi bir iş meydana getirmek mümkün değildir. Kuvve-i ahlakiye bilhassa herkesin birlikte olarak milletin büyük hazain-i müşterekesini muhafaza için cihet ve gayret etmesiyle tecelli etmelidir. Bu hazain de kitabü'l-ahlakın herkesden talep ettiği hasail-i güzidedir. Eğer bu fezaile her ferd haiz olursa, o millet kavi ve mesut olacağı gibi düşmanlar vatana tecavüze de cüret edemezler.⁷⁵

Ayrıca gençlere cephe gerisinde bulaşıcı hastalık ve kazalara karşı pratik bilgiler ile sağlık ve hijyen bilinci kazandırmak amacıyla *Hıfzıssıhha Kavaidi ve Hastalık, Kaza Vukuunda Yapılacak Tedabir* başlıklı bir sağlık risalesi kaleme alarak binlerce nüshasını dağıtmıştı.⁷⁶ Buradan da anlaşılacağı üzere OGD yalnız ülkenin savunma gücünün artırılması için değil, aynı zamanda toplumun genelini sosyalizasyonunu sağlamak ve sağlık problemlerine duyarlı hale getirmek gibi amaçları da göz önünde bulundurarak faaliyet yürütüyordu.

Önceki derneklere kıyasla bu dernek, eğitim çalışmalarında yazılı, sözlü ve görsel iletişime önem verdi. Emanuel von Hoff, OGD'nin amacı, örgütlenme biçimi, askerlerin teşkilattaki etkinliği, verilen eğitimin askerî niteliğini ele aldığı çok sayıda makale yazdı. Bu paramiliter gençlik örgütlenmesini ülkenin her tarafında yaygınlaştırmaya çalıştı ancak, savaş koşulları nedeniyle tam olarak her yerde bütün gençlerin talimlerini koordine edemedi. Nitekim savaş zamanı yükümlülükleri, küçük çocukları da kapsayacak şekilde her geçen gün artan bir şekilde çoğaldı. OGD eğitimleri erkek çocuklara zaten askermiş gibi talim yaptırduklarından, kırsal kesimdeki birçok insan devletin “çocuklardan oluşan bir ordu” oluşturduğuna ya da devletin artık 15 yaşından küçük çocukları askere alacağına inanmaya başladı. Bu söylentiler bazı bölgelerde OGD'ye karşı “açık bir direnişe” neden oldu ve aileler genç erkek çocuklarının antrenmanlara katılmasına izin vermeyi reddetti.⁷⁷

75 Von Hoff, “Gençlik ve Harb,” 1-2.

76 Bu risalenin içeriğinin ayrıntılı bir okuması için bakınız; Ateş, *Asker Evlatlar Yetiştirmek*, 483-485. Ayrıca risalenin tam metni için bkz. Von Hoff, *Osmanlı Genç Derneklerinde Hıfz-üs-sıhha Kavaidi ve Hastalık, Kaza Vuku'unda Yapılacak Tedabir* (İstanbul: Evkaf-ı İslamiye Matbaası, 1334/1916).

77 Maksudyân, “Agents or Pawns?: Nationalism and Ottoman Children during the Great War,” 161.

Daha da önemlisi, tarım alanlarında eğitim görmemiş köylü erkek çocukların emeğine olan ihtiyaç çok önemli bir konuydu. Nitekim Kütahya'dan gelen bir raporda, köylerde genç erkek çocukların tarım işleriyle meşgul oldukları ve bu nedenle köylerde şube kurulmadığı açıkça belirtilmiştir. Konya'dan bir başka haberde ise okulsuz genç erkeklerin tarlada çalışmak zorunda olduğu vurgulanmıştır. Tüm bu zorluklara rağmen Emanuel von Hoff, OGD'nin 3.500 rehber gözetiminde 200 bin kadar genç erkek çocuğu yetiştirdiğini belirtmiştir.⁷⁸

Emanuel von Hoff'un Misyonunun Sona Ermesi: Almanya'ya Dönüş

İttihat ve Terakki hükümetinin destek ve himaye ettiği bir resmî girişim olarak başlatılan bu projenin siyaset ile ilişkisi kuruluşunun ikinci yılında sorun teşkil etmeye başladı. Dernek mecmuasının Eylül 1917'de yayımlanan ilk sayısında "Milletin terbiyesi milli bir mesele olup siyasi değildir" sözleriyle Emanuel von Hoff başta olmak üzere OGD'nin yöneticileri derneğin partizan siyasete alet edilmesine mesafeli durmuşlardır.⁷⁹ Fakat Mehmet Beşikçi, "Bu vurguda kullanılan dil[in], tek kaygının millete hizmet olduğunu ileri süren bütün resmi milliyetçi ideolojik söylemlerde rastlanan türden bir dil" olduğuna dikkat çekmekle birlikte "Siyaset dışı olduğunu söylemenin kendisi aslında bir siyaset yapma biçimi" olduğunu ifade etmiştir.⁸⁰ Osmanlı Devleti'ne gelmeden önce Batı Cephesi'nde sıcak savaşın içinde olan Emanuel von Hoff gerek vilayetlerde karşılaşılan sorunlar gerekse İttihatçıların istihbarat örgütü Teşkilat-ı Mahsusa'da etkin bir isim olan Dr. Bahattin Şakir ve partinin önde gelen isimlerinden Basri Bey ile anlaşmazlığa düşünce Müfettiş-i Umumilik görevinden alındı. Emanuel von Hoff'tan sonra Müfettiş-i Umumilik bir süre Kaymakam Mustafa Asım Bey tarafından vekâleten idare edildi.⁸¹

1918 yılının başlarında tekrar Almanya'ya dönen Emanuel von Hoff, Batı Cephesi'nde görev almıştır.⁸² Burada, Osmanlı'daki dernek mecmuasına yazılar göndermeye devam eden Emanuel von Hoff'un Osmanlı Devleti'nden ayrılmasında Osmanlı yöneticileriyle yaşadığı görüş ayrılıklarının yanı sıra sağlık sorunları ve kariyer hesaplamasının etkili olmuş olması muhtemeldir. Zira Emanuel von Hoff, vücudu hastalıklara tam olarak alışmadığı için düzenli ateş atakları geçirmiştir. Almanya'ya geri çağrılmak için ilk talep, sağlık sorunları ve uzak bir savaş alanında hizmet etmesi nedeniyle kariyer dezavantajları korkusundan dolayı bizzat kendisinden gelmiştir. Emanuel von Hoff'un bu talebi ilk başta Alman askerî makamları tarafından reddedildi. Çünkü Almanlar Osmanlı Devleti'nde kendileriyle uyumlu bir gençlik modelinin inşasına büyük önem veriyorlardı. Ancak ayrılma yönündeki ısrarları devam edince en sonunda Batı Cephesi'nde daha fazla konuşlanmak üzere Stuttgart'a geri çağırılmıştı.⁸³

78 A.g.e.

79 Von Hoff, "Mukaddime," *Osmanlı Genç Dernekleri Mecmuası* 1 (1 Eylül 1333/1 Eylül 1917): 1-2; Genç neslin nasıl yetiştirilmesi gerektiği üzerine dönemin aydınlarının kanaatleri için bkz. Yunus Nadi, "Gençliğin Terbiyesi," *Tasvîr-i Efkâr* 2221 (13 Eylül 1333/13 Eylül 1917): 1.

80 Beşikçi, "Militarizm, Topyekûn Savaş ve Gençliğin Seferber Edilmesi," 88.

81 Sarısan, "Birinci Dünya Savaşı'nda İhtiyat Kuvveti Olarak Kurulan Osmanlı Genç Dernekleri," 466.

82 Von Hoff, "Harb Tecrübeleri," 6.

83 Sarısan, "Birinci Dünya Savaşı'nda İhtiyat Kuvveti Olarak Kurulan Osmanlı Genç Dernekleri," 466.

Emanuel von Hoff Batı Cephesi'nde Enver Paşa'ya yazdığı bir mektupta Stuttgart'a geri dönmekten pişmanlık duyduğunu belirtmiştir. Alman uzmanın Osmanlı başkentindeki atmosferi de beğendiği görülmekteydi. Çevresinin kültürüne büyük ilgi gösterdi ve kişisel asistanı Asım Bey ile temas halinde kaldı. Osmanlı Genç Dernekleri ile tüm bağıni koparmayarak cepheden dernek mecmuasına Haziran 1918 tarihine kadar makale yollamaya devam etti.⁸⁴ Ancak cephe saha komutanı olarak yükümlülükleri artık aylık makaleler yazmak için zaman ayırmasına izin vermediğinden yazıları kesintiye uğradı. Bu tarihten sonra Emanuel von Hoff ile ilgili elimizde sarıh bir bilgi yok. Cihan Harbi'nden sağ çıktığından emin olduğumuz Emanuel von Hoff'un Haziran 1918'e kadar Batı Cephesi'nde olduğunu biliyoruz. Fakat saflarında savaştığı Alman kuvvetleri Temmuz 1918'den sonra cephedeki hareket üstünlüğünü İtilaf Devletlerine kaptırınca geri çekilmek zorunda kalmışlardı.

OGD varlığını sürdürmesine rağmen, 1918 sonlarında yapılan mütareke sonrasında derneğin neredeyse hiçbir etkisi kalmadı. Nihayetinde de OGD dergisinin Temmuz 1920'deki son sayısı ile derneğin faaliyetleri sona erdi.⁸⁵

Sonuç

Almanya, 1882 yılında itibaren gönderdiği bir danışman subay heyeti ile Cihan Harbi'nin sonuna kadar Osmanlı askerî düşünüşünü büyük oranda şekillendirdi. Bu askerî misyonun gayrı resmî bir üyesi olarak Emanuel von Hoff'un Harbiye Nezareti bünyesinde oluşturulan bir gençlik teşkilatında yürüttüğü çalışmalarla Cihan Harbi evresinde Osmanlı gençliğinin Alman ekolüne uyumlu mobilizasyonunda aktif rol aldığından hareketle, klasik askerî danışman kimliğinin dışında bir karakter olduğu tespit edilmiştir.

Emanuel von Hoff'un 1916 yılı başları ile 1917 yılı başları arasındaki kesintisiz hizmeti, Osmanlı gençliğinin kendi iç dinamikleri gözetilerek Alman modeli esas alınarak teşkilatlandırılmasına yönelikti. Fakat Emanuel von Hoff ve birlikte çalıştığı danışmanlarının hazırladıkları OGD programının siyasi, sosyal, kültürel ve ekonomik birçok nedenden ötürü tam anlamıyla gençlik içinde kabul görmediği, toplumun direnç göstermesi üzerine uzun ve sancılı bir teşkilatlanma dönemi geçirildiği gözlenmiştir.

Emanuel von Hoff'un faaliyetleri, sadece askerî anlamda tahlil edilemez. Osmanlı'nın toplumsal, siyasi ve ekonomik dönüşümünde dinamik güç olarak gördüğü gençleri seferber etmeye çalışması genç, sağlıklı ve vatanperver bir milletin yetiştirilmesi şeklinde idealize edilen daha geniş anlatımlı bir misyonun göstergesidir. Genç Dernekleri ile gençliği sosyalleştirerek

84 Ateş, *Asker Evlatlar Yetiştirmek*, 522; Akcan, *İttihat ve Terakki Fırkası'nın Paramiliter Gençlik Kuruluşları*, 226. Hoff'un mecmuadaki son yazısı kendisinin daha önce yazdığı *Dernekçinin Cep Kitabı*'ndan bir bölümün Ahmet Münir tarafından tercüme edilerek yayınlanmıştır. "...tabiatı kemal- i itina ile muhafaza ediniz. O tabiat ki Genç Dernekleri'nin her tarafta tenmiye etmek istediği vatan ve vatandaşa muhabbet-i terbiyesine bütün güzellikleriyle sizlerde inkişaf ettirmektedir." Von Hoff, "İki Kıtanın Karşılıklı Arazi Oyunları," *Osmanlı Genç Dernekleri Mecmuası* 12 (1 Ağustos 1334/1 Ağustos 918): 5.

85 Akcan, *İttihat ve Terakki Fırkası'nın Paramiliter Gençlik Kuruluşları*, 314; Grüsshaber, *The 'German Spirit' in the Ottoman and Turkish Army*, 128-129.

modern yurttaşlar haline getirme çabasıydı. Bu nedenle o, sadece bir askerî uzman olarak değil, aynı zamanda bir eğitimci ve bir reformist olarak da görev yapmıştır.

Son olarak; her ne kadar Genç Dernekleri paramiliter bir formasyonda ele alınıyorsa da yukarıdaki sayılanları göz önünde bulundurduğumuzda ve ortaya koyduğu faaliyetleri dikkatlice gözlemlediğimizde bu derneklerin bir “sosyalizasyon” işlevi üstlendiğine de kanaat getirdik.

KAYNAKÇA

Arşiv Kaynakları

BOA, Dahiliye Nezâreti Umûr-ı Mahalliye-i Vilayât Müdüriyeti Belgeleri (DH.UMVM.)

Eski Harfli Gazete ve Dergilerde Yer Alan Haber, İlan ve Makaleler

“Edirne’de Genc Dernekleri Teşkilatı.” *Tasvîr-i Efkâr* 1897, (7 Teşrinievvel 1332 (20 Ekim 1916).

“Genç Dernekleri Hakkında Bir Konferans.” *Tasvîr-i Efkâr* 1766, (22 Nisan 1332/5 Mayıs 1916).

“Genç Dernekleri, Arazi Üzerinde Tatbikat.” *Tasvîr-i Efkâr* 1773, (1 Haziran 1332/14 Haziran 1916).

“Mekâtib-i Umûmiye Genc Dernekleri Müfettişliği.” *Tasvîr-i Efkâr* 1808, (6 Temmuz 1332/19 Temmuz 1916).

“Genç Dernekleri.” *İkdam* 6964, (18 Haziran 1332/1 Temmuz 1916).

“Genç Dernekleri Teftişi.” *İkdam* 7092, (28 Teşrinievvel 1332/10 Kasım 1916).

İkdam 6864, (10 Mart 1332/23 Mart 1916).

İkdam 6973, (27 Haziran 1332/10 Temmuz 1916).

“Osmanlı Genç Dernekleri Teşkilatı.” *İkdam* 6912, (27 Nisan 1332/14 Mayıs 1916).

Selim Sırrı [Tarcan]. “Genç Dernekleri ve Yanlış Telakkiler.” *Osmanlı Genç Dernekleri Mecmuası* 1, (1 Eylül 1333/14 Eylül 1917).

“Teşkilata Memur Miralay Von Hoff Beyin Beyanâtı.” *İkdam* 6907, (22 Nisan 1332/5 Mayıs 1916).

Vedat Örfi. “Kuvvetli Bir Gençlik Nasıl Elde Edilir?” *Osmanlı Genç Dernekleri Mecmuası* 19, (1 Kanunuevvel 1335/1 Aralık 1919).

“Vilayette [Eskişehir] Genç Dernekleri Teşkilatı.” *İkdam* 7040, (4 Eylül 1332/17 Eylül 1916).

Von [Fon] Hoff. “Gençlik ve Harb.” *Osmanlı Genç Dernekleri Mecmuası* 6, (1 Şubat 1334/1 Şubat 1918).

Von Hoff. Osmanlı Genç Dernekleri Teşkili Hakkında Kanun-ı Muvakkat ve Talimatname. **İstanbul:** Evkaf-ı İslamiye Matbaası, 1334/1916).

Von Hoff. “Genç Derneklerinin Şimdiye Kadar Teşkilat ve Tevessü’ü.” *Osmanlı Genç Dernekleri Mecmuası* 1, (1 Eylül 1333/1917).

Von Hoff. “Bazı Umumi Terbiye Meselelerine Dair.” *Osmanlı Genç Dernekleri Mecmuası* 1, (1 Eylül 1333/1 Eylül 1917).

Von Hoff. “Genç Dernekleri Talimlerinin Harb-i Hazıradaki Kıymeti: Alman Dinçleri Hidmet-i Askeriyeye Nasıl Hazırlanıyorlar?” *Osmanlı Genç Dernekleri Mecmuası* 5, (1 Kanunusani 1334/1 Kasım 1918).

Von Hoff. “İki Kıt’anın Karşılıklı Arazi Oyunları [Alman Genç Dernekleri Cep Defteri’nden].” *Osmanlı Genç Dernekleri Mecmuası* 11, (1 Temmuz 1334/1 Temmuz 1918).

Von Hoff. “Genç Derneklerinde Arazi Tatbikatından İki Kıtanın Karşılıklı Arazi Oyunları [Alman Genç Dernekleri Cep Defteri’nden].” *Osmanlı Genç Dernekleri Mecmuası* 12, (11 Ağustos 1334/11

- Ağustos 1918).
- Von Hoff. "Genç Derneklerinde Dinçlerin Talim ve Terbiyesi: Zabit, Gençlerin Mürebbisi Olarak." *Osmanlı Genç Dernekleri Mecmuası* 7, (1 Mart 1334/1 Mart 1918).
- Von Hoff. *Osmanlı Genç Derneklerinde Hıfz-üs-sıhha Kavaidi ve Hastalık, Kaza Vuku'unda Yapılacak Tedabir*. İstanbul: Evkaf-ı İslamiye Matbaası, 1334/1916).
- Von Hoff. "Genç Derneklerinde Terbiye-i Bedeniyye: Almanya'da Terbiye-i Bedeniyye." *Osmanlı Genç Dernekleri Mecmuası* 4, (1 Kanunuevvel 1333/1 Aralık 1917).
- Von Hoff. "Alman Gençleri'nin Harb Hizmetinde İstihdamı." *Osmanlı Genç Dernekleri Mecmuası* 4, (1 Kanunuevvel 1333/1 Aralık 1917).
- Von Hoff. "Genç Derneklerinde Fedakarlık: Alman Siperlerine Aid Hakiki Bir Vak'a." *Osmanlı Genç Dernekleri Mecmuası* 7, (1 Mart 1334/1 Mart 1918).
- Von Hoff, "Genç Dernekleri'nin Şimdiye Kadar Teşkilatı ve Tevsii." *Osmanlı Genç Dernekleri Mecmuası* 1, (1 Eylül 1333/14 Eylül 1917).
- Von Hoff, "Mukaddime." *Osmanlı Genç Dernekleri Mecmuası* 1, (1 Eylül 1333/1 Eylül 1917).
- Von Hoff, "Harb Tecrübeleri." *Osmanlı Genç Dernekleri Mecmuası* 8, (1 Nisan 1334/1 Nisan 1918).
- Von Hoff, "Nüfusun İstatistiği." *Osmanlı Genç Dernekleri Mecmuası* 3, (1 Teşrinisani 1333/1 Kasım 1917).
- Von Hoff, "İki Kıtanın Karşılıklı Arazi Oyunları." *Osmanlı Genç Dernekleri Mecmuası* 12, (1 Ağustos 1334/1 Ağustos 1918).
- Von Hoff. "Osmanlı Genç Derneklerinin Teşkilat ve Tekamülü." *İkdam* 7106, (11 Teşrinisani 1332/24 Kasım 1916).
- Yunus Nadi. "Gençliğin Terbiyesi." *Tasvîr-i Efkâr* 2221, (13 Eylül 1333/13 Eylül 1917).
- Yunus Nadi. "Genc Dernekleri Teşkilatı." *Tasvîr-i Efkâr* 1954, (3 Kanunuevvel 1332/16 Aralık 1916).
- Araştırma Makaleler
- Alkan, Necmettin. "Wilhelm Colmar von der Goltz." *İslâm Ansiklopedisi*. Ankara: Türkiye Diyanet Vakfı Yayınları, 2020: 478-480.
- Beşikçi, Mehmet. "Militarizm, Topyekün Savaş ve Gençliğin Seferber Edilmesi: Birinci Dünya Savaşı'nda Osmanlı İmparatorluğu'nda Paramiliter Dernekler." *Tarih ve Toplum Yeni Yaklaşımlar* 248, (Bahar 2009): 49-92.
- Cora, Yaşar Tolga, "Asker-Vatandaşlar ve Kahraman Erkekler: Balkan Savaşları ve Birinci Dünya Savaşı Döneminde Beden Terbiyesi Aracılığıyla İdeal Erkeğin Kurgulanması." *Erkek Millet Asker Millet: Türkiye'de Militarizm, Milliyetçilik, Erkeklikler*, ed. Nurseli Yeşim Sünbüllüoğlu. İstanbul: İletişim Yayınları, 2013: 45-74.
- Cupers, Kenny. "Governing through nature: camps and youth movements in interwar Germany and the United States." *Cultural Geographies* 15/2, (Nisan 2008): 173-205.
- Demirci, Aliyar. "Tek Parti Döneminde Siyaset-Gençlik İlişkilerine Bir Örnek: Gençlik Teşkilatı Tasarıları." *AÜSBF Dergisi* 58/2, (2003): 55-77.
- Donson, Andrew. "Why Did German Youth Become Fascists? Nationalist Males Born 1900 to 1908 in War and Revolution." *Social History* 31/3, (Ağustos 2006): 337-358.
- Gencer, Mustafa. "Von Hoff Paşa'nın Paramiliter Osmanlı Genç Dernekleri Umumi Müfettişliği." *Savaşanların Gözüyle Türk-Alman İttifakı (1914-1918)*, Ed. Necmettin Alkan ve Eyyub Şimşek. İstanbul: Kronik Kitap, 2018: 207-221.
- Gillis, John R. "Contrasting Styles of English and German Youth, 1900-33." *History of Education Quarterly* 13/3, (Güz 1973): 249-260.

- Güven, İsmail. "Osmanlı'dan Günümüze İzciliğin Gelişimi ve Türk Eğitim Tarihindeki Yeri." *Ankara Üniversitesi Eğitim Bilimleri Fakültesi Dergisi* 36/1-2, (2003): 65-73.
- Herrmann, Ulrich. "Der "Jüngling" und der "Jugendliche" Männliche Jugend im Spiegel polarisierender Wahrnehmungsmuster an der Wende vom 19. zum 20. Jahrhundert in Deutschland." *Geschichte und Gesellschaft* 11/2, (1985): 205-216.
- Maksudyan, Nazan. "Agents or Pawns?: Nationalism and Ottoman Children during the Great War." *Journal of the Ottoman and Turkish Studies Association* 3/1, (May 2016): 139-164.
- Özçakır, Sabri. "Meşrutiyet Çocuklarının Yetiştirilmesinde Terbiyevî Oyunların Rolü." *OTAM* 43, (Bahar 2018):141-164.
- Özçakır, Sabri ve İbrahim Yıldırım. "II. Meşrutiyet Dönemi Beden Eğitiminde Çağdaş Dönüşümler (1908-1918)." *SPORMETRE Beden Eğitimi ve Spor Bilimleri Dergisi* 14/1, (2016): 15-28.
- Sarısaman, Sadık. "Birinci Dünya Savaşı'nda İhtiyat Kuvveti Olarak Kurulan Osmanlı Genç Dernekleri." *OTAM* 11, (2000): 439-501.
- Sarısaman, Sadık. "Osmanlı Güç Dernekleri." *Abdülhaluk M. Çay Armağanı* 2. Cilt, yay. haz. Atilla Şimşek ve Yaşar Kalafat. Ankara: Işık Ofset, 1998: 833-846.
- Taşkesenlioğlu, M. Yasin. "Türkiye'de İzcilik Teşkilatı'nın Kuruluşu." *CTAD* 10, (Güz 2009): 102-116.
- Toprak, Zafer. "İttihat ve Terakki'nin Paramiliter Gençlik Örgütleri." *B.Ü. Beşerî Bilimler Dergisi* VII, (1979): 95-113.
- Toprak, Zafer. "1909 Cemiyetler Kanunu." *Tanzimat'tan Cumhuriyet'e Türkiye Ansiklopedisi* 1. Cilt. İstanbul: İletişim Yayınları, 1983: 205-208.
- Toprak, Zafer. "II. Meşrutiyet Dönemi'nde Paramiliter Gençlik Örgütleri." *Tanzimat'tan Cumhuriyet'e Türkiye Ansiklopedisi* 2. Cilt. İstanbul: İletişim Yayınları, 1985: 377-381.
- Toprak, Zafer. "Meşrutiyet ve Mütareke Yıllarında Türkiye'de İzcilik." *Toplumsal Tarih* 52, (Nisan 1998): 13-20.
- Ueberhorst, Horst. "The Importance of the Historians' Quarrel and the Problem of Continuity for the German History of Sport." *Journal of Sport History* 17/2, (Yaz 1990): 232-244.
- Ünder, Hasan. "30'ların Ders Kitaplarından ve Kemalizm'in Kaynaklarından Biri Millet-i Müsellaha ve Medeni Bilgiler." *Tarih ve Toplum* 192/32, (Aralık 1999): 48-56.
- Üstel, Füsün. "Türk Ocakları." *Modern Türkiye'de Siyasi Düşünce IV: Milliyetçilik*, der. Murat Gültekinçil ve Tanıl Bora. İstanbul: İletişim Yayınları, 2009: 263-268.
- Williams, John Alexander. "Ecstasies of the Young: Sexuality, the Youth Movement, and Moral Panic in Germany on the Eve of the First World War." *Central European History* 34/2, (2001): 163-189.
- Yetkin, Sabri. "İttihat ve Terakki'nin Paramiliter Gençlik Örgütleri: Osmanlı Genç Dernekleri ve Bunların Yayın Organlarındaki Milliyetçi Söylemler." *Mersin Üniversitesi 1. Ulusal Tarih Kongresi: Tarih ve Milliyetçilik, Bildiriler Kitabı*. Mersin, 1997: 420-428.
- Araştırma Kitaplar
- Akcan, Erol. *İttihat ve Terakki Fırkası'nın Paramiliter Gençlik Kuruluşları*. Ankara: Türk Tarih Kurumu Yayınları, 2015.
- Ateş, Sanem Yamak. *Asker Evlatlar Yetiştirmek: II. Meşrutiyet Dönemi'nde Beden Terbiyesi, Askeri Talim ve Paramiliter Gençlik Örgütleri*. İstanbul: İletişim Yayınları, 2012.
- Beşikçi, Mehmet. *Birinci Dünya Savaşı'nda Osmanlı Seferberliği*. İstanbul: Türkiye İş Bankası Kültür Yayınları, 2015.
- Goltz, Colmar Von Der. *Millet-i Müselleha (Ordu-Millet)*. yay. haz. İsmet Sarıbal. Çankırı: Çankırı

- Karatekin Üniversitesi Yayınevi, 2013.
- Grüsshaber, Gerhard. *The 'German Spirit' in the Ottoman and Turkish Army, 1908-1938: A History of Military Knowledge Transfer*. Berlin/Boston: De Gruyter Oldenbourg, 2018.
- Güler, Zeynep. "Osmanlı Ordusu'nun Modernleşmesinde von der Goltz Paşa'nın Rolü". Yayımlanmamış Yüksek Lisans Tezi, Mersin Üniversitesi, 2017.
- Hall, Richard. *Balkan Savaşları 1912-1913, I. Dünya Savaşı'nın Provası*. çev. M. Tanju Akad. İstanbul: Homer Kitabevi, 2003.
- Kış, Salih. *Osmanlı Ordusunda Alman Ekolü Von Der Goltz Paşa (1883-1895)*. Konya: Palet Yayınları, 2017.
- Krethlow, Carl Alexander. *Generalfeldmarschall Colmar Freiherr von der Goltz Pascha: Eine Biographie*. Paderborn: Schoeningh Ferdinand GmbH, 2012.
- Kurt, Ümit. *Türk'ün Büyük, Biçare Irkı: Türk Yurdu'nda Milliyetçiliğin Esasları (1911 1916)*. İstanbul: İletişim Yayınları, 2012.
- Özçakır, Sabri. *II. Meşrutiyet Dönemi Beden Eğitiminde Çağdaş Dönüşümler*. Ankara: Gazi Kitabevi, 2019.
- Tunaya, Tarık Zafer. *Türkiye'de Siyasal Partiler I*. İstanbul: Hürriyet Vakfı Yayınları, 1988.

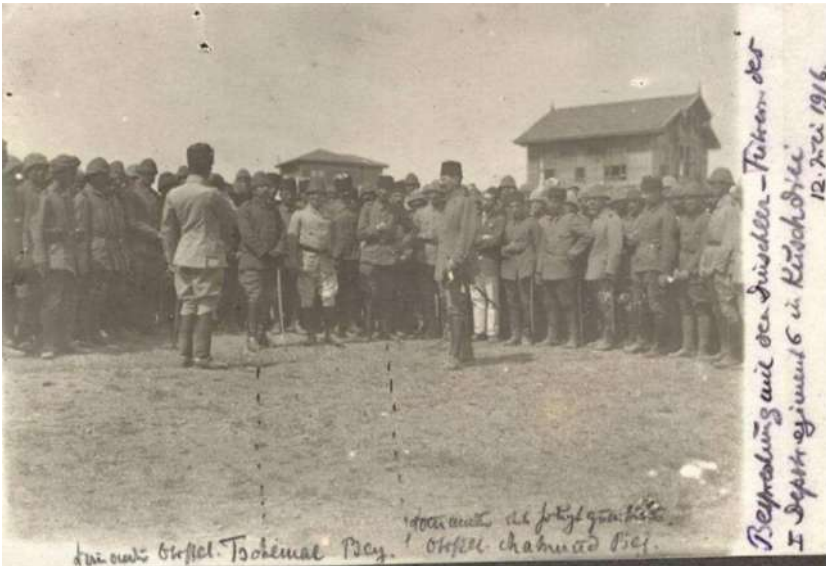
Ekler

Ek 1: Osmanlı Genç Dernekleri Müfettiş-i Umumiliği Yöneticileri



Kaynak: Osmanlı Genç Dernekleri Mecmuası, 5 (1 Kanunusani 1334/1 Ocak 1918), s. 2.

Ek 2: Emanuel von Hoff'un 12 Temmuz 1916'da Birinci Depo Alayı İhtiyat Subayları İçin Yaptığı Tatbikattan Görüntüler



Kaynak: Landesarchiv Baden-Württemberg, Dept. Hauptstaatsarchiv Stuttgart, M 707 No. 649

Ek 3: Heinrich Leonhard Emanuel von Hoff (1868-1941)



Kaynak: Landesarchiv Baden-Württemberg, Dept. Hauptstaatsarchiv Stuttgart, M 707 No. 649

Ek 4: Emanuel von Hoff ile Yardımcıları İzzet Bey ve Münir Bey Bir Teftişat Esnasında



Kaynak: Landesarchiv Baden-Württemberg, Dept. Hauptstaatsarchiv Stuttgart, M 707 No. 649

Ek 5: Emanuel von Hoff



Kaynak: Landesarchiv Baden-Württemberg, Dept. Hauptstaatsarchiv Stuttgart, M 707 No. 649

Ek 6: Emanuel von Hoff ve Osmanlı Subayları



Kaynak: Landesarchiv Baden-Württemberg, Dept. Hauptstaatsarchiv Stuttgart, M 707 No. 649

**Ek 7: Emanuel von Hoff, Tahir Bey ve Selim Sırrı Bey
Osmanlı Devleti'nde Görev Yapan Alman Subaylarıyla Birlikte**



Kaynak: Landesarchiv Baden-Württemberg, Dept. Hauptstaatsarchiv Stuttgart, M 707 No. 649

Ek 8: Emanuel von Hoff'un Haydarpaşa'daki Arazide Gerçekleştirdiği Bir Teftişat



Kaynak: Landesarchiv Baden-Württemberg, Dept. Hauptstaatsarchiv Stuttgart, M 707 No. 649

Ek 9: Emanuel von Hoff'un Osmanlı Genç Dernekleri Mecmuası'nda Yayınlanan Makaleleri

Makale İsmi	Sayı	Yayın Tarihi	Sayfa No
"Mukaddime"	1	1 Eylül 1917	1-2
"Bazı Umumi Terbiye Meselelerine Dair"	1	1 Eylül 1917	12-13
"Genç Derneklerinin Mikdarını Natık Cedvel"	1	1 Eylül 1917	13-14
"Kavaid ve Tedabir-i Evveliye-i Sıhhiye"	2	1 Ekim 1917	1-2
"Arazi Üzerinde Havasın Mümareseleri"	2	1 Ekim 1917	7-9
"Genç Derneklerinde Terbiye: Tabiata Muhabbet"	3	1 Kasım 1917	2-3
"Nüfusun İstatistiği"	3	1 Kasım 1917	8-9
"Genç Derneklerinde Terbiye-i Bedeniyye: Almanya'da Terbiye-i Bedeniyye"	4	1 Aralık 1917	1-2
"Alman Gençlerinin Harb Hizmetinde İstihdamı"	4	1 Aralık 1917	12-13
"Genç Derneklerinde Tedabir-i Sıhhiyye: Mevadd-ı Tedbiriyye ile Sıhhiye Hidemati"	4	1 Aralık 1917	15
"Genç Derneklerinde Tatbikat Talimleri: Çocuklarla Yapılacak Gezintilere Aid Bazı Misal"	5	1 Ocak 1918	2-5
"Genç Derneklerinde Musahebat: İnşallah"	5	1 Ocak 1918	6-7
"Genç Dernekleri Talimlerinin Harb-i Hazıradaki Kıymeti: Alman Dinçleri Hidmet-i Askeriyyeye Nasıl Hazırlanıyorlar?"	5	1 Ocak 1918	9-11
"Gençlik ve Harb"	6	1 Şubat 1918	1-2
"Bir Kelime-i İkaz"	6	1 Şubat 1918	7-8
"Dernekçinin Cep Kitabından: Arazi Üzerinde Mania Aşmak"	6	1 Şubat 1918	10-12
"Genç Derneklerinde Dinçlerin Talim ve Terbiyesi: Zabit, Gençlerin Mürebbisi Olarak"	7	1 Mart 1918	1-2
"Genç Derneklerinde Fedakarlık: Alman Siperlerine Aid Hakiki Bir Vak'a"	7	1 Mart 1918	9-10
"Gençler İçin Milli Oyun Günlerinin Tatbiki"	8	1 Nisan 1918	1-3
"Harb Tecrübeleri"	8	1 Nisan 1918	5-6
"Zaman ve Mekân"	9	1 Mayıs 1918	1-3
"Çocuklara Karşı Harbde Yapılan Takayyüdat"	9	1 Mayıs 1918	7-9
"Genç Dernekleri Tatbikatından: Karanlıkda Gitmek"	10	1 Haziran 1918	3-5
"Harbde Kurban Giden Kahramanlarımıza Ne Vechile Hidmet Etmeliyiz"	10	1 Haziran 1918	9-12
"İki Kıt'anın Karşılıklı Arazi Oyunları"	11	1 Temmuz 1918	4-7
"Genç Derneklerinde Arazi Tatbikatından İki Kıtanın Karşılıklı Arazi Oyunları"	12	1 Ağustos 1918	2-5

Medeniyet Bunalımından Ütopik Bir Siyasal Kurguya: Sezai Karakoç'un Diriliş Partisi

Metin ÖZKAN^(*)

Öz

Bu çalışma, Sezai Karakoç'un medeniyet tasavvurundan hareketle ortaya koyduğu siyaset perspektifinin imkân ve sınırlarını tartışmaya açmaktadır. Entelektüel serüveni şairliğinin gölgesinde kalan Karakoç, diriliş kavramsallaştırmasıyla özdeşleşen bir fikir sistematigi geliştirmiştir. Yıllara yayılan fikri metinlerinde teorik düzlemde istikrarlı ve tutarlı bir siyasal çizgiyi takip etmek mümkündür. Bu bağlamda Türk düşün dünyasında nevi şahsına münhasır bir konumu bulunduğu ifade edilebilir. Birçok aydın gibi yaşadığı dönemin siyasal ve toplumsal gelişmelerinden ziyadesiyle etkilenen Karakoç'u çağdaşlarından ayıran hususlardan belki en önemlisi, geliştirdiği düşün çizgisiyle içerisinde bulunduğu dönemi fikri yönde etkileme kapasitesinden ileri gelir. Nitekim İslâm'ın siyasal yorumundan beslenerek medeniyet tahlilini ortaya koyan ve diriliş mefhumuyla kendine özgü bir devlet perspektifi geliştiren Karakoç'un Türkiye özelinde 20. yüzyıl siyasal İslâmcılığı ve genel olarak merkez sağ cenah üzerinde etkisi hissedilir. Pratiğe dönüşmeyen teorinin bir eksiklik göstergesi olduğunu savunan mütefekkir, siyasete de dâhil olur. Öncülüğünde kurulan ve ölümüne kadar genel başkanlık sıfatını taşıyacağı Diriliş Partisi ve Yüce Diriliş Partisi ile farklı bir siyasal lider portresi çizer. Buradan hareketle çalışmada, Karakoç'un düşün dünyası ekseninde (Yüce) Diriliş Partisi'nin siyaseten taşıdığı anlama odaklanılmaktadır. Bu hedef doğrultusunda yazarın siyasal düşüncesini merkeze alan kitaplarından yararlanılmıştır. Ek olarak parti programları ve tüzükleri incelenmiş, Karakoç'un parti konuşmalarının yer aldığı derlemeler taranmıştır. Çalışmanın nihai amacı Karakoç'un medeniyet tasavvuru ile devlet perspektifi arasındaki ilişkinin tespiti üzerine kuruludur. Böylelikle (Yüce) Diriliş Partisi'nin Türkiye siyasetinde bulduğu karşılık ütopik ve realist bulgular ışığında analiz edilecektir.

Anahtar Kelimeler: Sezai Karakoç, Diriliş Hareketi, Medeniyet, Diriliş Partisi, Ütopya.

Özgün Araştırma Makalesi

Geliş Tarihi: 27.03.2023

Kabul Tarihi: 30.05.2023

(*) Dr. Öğr. Üyesi, Ankara Hacı Bayram Veli Üniversitesi, İktisadi ve İdari Bilimler Fakültesi, Siyaset Bilimi ve Kamu Yönetimi Bölümü.

E-posta: metin.ozkan@hbv.edu.tr

ORCID ID: <https://orcid.org/0000-0001-6562-1981>



Metin Özkan, "Medeniyet Bunalımından Ütopik Bir Siyasal Kurguya: Sezai Karakoç'un Diriliş Partisi,"
Üsküdar Üniversitesi Sosyal Bilimler Dergisi, sayı: 16, (Mayıs 2023): 109-125

DOI: <http://doi.org/10.32739/uskudarsbd.9.16.121>



Bu eser [Creative Commons Atf-GayriTicari-Türetilemez 4.0 Uluslararası Lisansı](https://creativecommons.org/licenses/by-nc-nd/4.0/) ile lisanslanmıştır.

From Civilization Crisis to Utopia in Political Fiction: The Diriliş Party of Sezai Karakoç

Metin ÖZKAN^(*)

Abstract

This study discusses the possibilities and limitations of the political perspective that Sezai Karakoc advocates in his concept of civilisation. Karakoc, whose intellectual adventure is overshadowed by his poetry, has developed a systematics of ideas identified with the concept of resurrection (diriliş). A stable and consistent political line can be theoretically traced in his philosophical texts, which span years. In this way, he can be said to occupy a unique position in Turkish thought. Like many intellectuals, Karakoc was influenced by the political and social developments of the time in which he lived. He is distinguished from his contemporaries primarily by his ability to influence the period in which he lived intellectually through the line of thought he developed. Indeed, Karakoc, who presented the analysis of civilisation through the political interpretation of Islam and developed a unique state perspective with the concept of resurrection, influenced not only the political Islamism of the 20th century but also the political Islamism of Turkey and the centre-right flank in general. The thinker argues that theory not put into practice is an indicator of inadequacy and also engages in politics. With the Diriliş Party and the Yüce Diriliş Party founded under his leadership, he represents another political leadership and will hold the title of general chairman until his death. From this perspective, the study focuses on the political significance of the (Yüce) Diriliş Party on Karakoc's conceptual axis. For this purpose, the author's most influential works on politics were consulted. Likewise, the programme and statutes of the Diriliş Party and the Yüce Diriliş Party were examined, and the collections containing Karakoc's party speeches were scanned. The ultimate goal of the study is to determine the relationship between Karakoc's conception of civilisation and the state perspective. Thus, the reaction of the (Yüce) Diriliş Party in Turkish politics is analysed in light of utopian and realist insights.

Keywords: Sezai Karakoc, Resurrection Movement, Civilization, Diriliş Party, Utopia.

Original Research Article

Submission Date: 27.03.2023

Acceptance Date: 30.05.2023

^(*) Asst. Prof., Ankara Hacı Bayram Veli University, Faculty of Economics and Administrative Sciences, Department of Political Science and Public Administration.

E-mail: metin.ozkan@hbv.edu.tr

ORCID ID: <https://orcid.org/0000-0001-6562-1981>



Metin Özkan, "Medeniyet Bunalımından Ütopik Bir Siyasal Kurguya: Sezai Karakoç'un Diriliş Partisi," *Üsküdar Üniversitesi Sosyal Bilimler Dergisi*, issue: 16, (May 2023): 109-125
DOI: <http://doi.org/10.32739/uskudarsbd.9.16.121>



This work is licensed under a [Creative Commons Attribution-NonCommercial-NoDerivatives 4.0 International License](https://creativecommons.org/licenses/by-nc-nd/4.0/).

Giriş

Kitapları, şiirleri ve geliştirdiği düşünsel çizgiyle Sezai Karakoç, Türkiye özelinde 20. yüzyıl siyasal İslâmcılığı, genelinde ise merkez sağ cenah üzerinde etkisi hissedilen bir konuma sahiptir. Öncülüğünde kurulan siyasal partilerde (Diriliş Partisi ve Yüce Diriliş Partisi) genel başkanlık görevini yürütmesine rağmen “güncel” tartışmalara dâhil olmayı tercih etmeyen Karakoç, farklı bir siyasal lider portresi çizer. Bu noktada büründüğü siyasal kimliğin yaşadığı dönemin siyasal ve toplumsal atmosferinden azade olmadığı hatırdadır tutulmalıdır. Nitekim yayın yönetmenliğini üstlendiği Diriliş Dergisi, dönemin atmosferinde geliştirdiği siyasal kimliğe dair ipuçları sunması bakımından dikkate değerdir.

1960-1992 yılları arasında toplam 396 sayı yayımlayan *Diriliş*'te Karakoç, “Türkiye'nin modernleşme süreci üzerinde durarak toplumsal ve bireysel krizlerin çözümü için İslâmî kaynaklara yeniden dönüşü” savunur. Döneminin diğer sağ tandanslı dergilerine karşın *Diriliş* aksiyoner olmayan, provokatif söylemlerden kaçınan ve kısır ideolojik söylemlerin cenderesine girmeyen bir duruş sergiler. Türkiye'de merkez-sağ siyasetin anti-komünizm propagandasına teslim olduğu tarihsel aralıkta *Diriliş*'in bu duruşu şüphesiz Karakoç'un karakteriyle birlikte entelektüel düzlemde şekillenen siyaset perspektifinden bağımsız değildir. Bir “siyasal lider” olarak Karakoç'u faklı kılan önemli unsurların başında ideolojik karakterini tahakkümü salık veren yorumlara kapamasa gelir. Nitekim Cemal Süreya'nın Karakoç portresini sunarken kullandığı ifadeler bunun önemli bir göstergesidir: “Öyle bir Müslüman ki Marx da bilir, Nietzsche de bilir, Rimbaud da bilir. Salvador Dali de sever. Nâzım da okur.”¹

Bu makale, fikrî yönü şairliğinin gölgesinde kalan Karakoç'un siyasal düşüncesi ekseninde (Yüce) Diriliş Partisi'nin siyaseten taşıdığı anlama odaklanmaktadır. Bu hedef doğrultusunda yazarın siyasal düşüncesini merkeze alan kitapları taranmıştır. Bununla birlikte kuruculuğunu üstlendiği ve vefatına kadar genel başkanlık sıfatını üstlendiği partilerin programları ve tüzükleri incelenmiş, parti konuşmalarının yer aldığı derlemelerden yararlanılmıştır. Çalışmada öncelikle Karakoç'un *diriliş* düşüncesinin girizgâhı olarak görülebilecek medeniyet tahlili ve ideal düzlemde ortaya koyduğu devlet perspektifi açıklığa kavuşturulacaktır. Burada hemen belirtmek gerekir ki İslâm'ın siyasal yorumundan beslenerek sunulan *diriliş* mefhumuna yönelik analitik açılımlar makalenin sınırlılıklarını aşmaktadır. Çalışmanın nihai amacı Karakoç'un medeniyet tasavvuru ile devlet perspektifi arasındaki ilişkinin tespiti üzerine kuruludur. Bu ekseninde genel olarak edebî yönüyle araştırma konusu yapılan Sezai Karakoç'un düşün dünyasında siyasetin ağırlığı analiz edilecektir. Böylelikle İslâm'ın siyasal yorumundan beslenerek Batılı siyaset paradigmasını eleştirdiği ve *diriliş* mefhumuyla kendine özgü bir siyaset/devlet perspektifi ortaya koyduğu savunulan Karakoç'un (Yüce) Diriliş Partisi özelinde Türkiye siyasetinde bulduğu karşılık tartışmaya açılacaktır.

Karakoç'un Düşün Dünyasında Medeniyet, Devlet ve Yönetim

Türkiye'deki sağ cenah üzerinde kayda değer ağırlığı bulunan Sezai Karakoç edebî kişiliği, fikrî altyapısı ve siyasetçi yönüyle beraber bütün bu unsurları şahsında bütünleştiren bir simadır.

1 Cemal Süreya, 99 Yüz: *İzdüşümler-Söz Senaryosu* (İstanbul: Yapı Kredi Yayınları, 2019), 309.

Alev Erkilet, Karakoç'un en özet şekliyle "bir nesle Batı ile hesaplaşmayı öğreten adam" olarak tanımlanabileceğini savunur.² Karakoç'un entelektüel üretiminde medeniyet, toplum, siyaset ve devlet kavramlarına odaklanan birçok eserle karşılaşılır. Abak'ın belirttiği gibi, 56 kitabının 18'i edebî niteliktedir, geri kalan 38'i ise siyasal içerikli düşünce eseridir.³ Karakoç'un yazılarının yayınlanmaya başladığı 1950'li yıllardan ölümüne kadar düşün dünyasıyla kendine özgü bir çizgi oluşturduğu kolaylıkla ifade edilebilir. Ancak edebî kişiliği çerçevesinde ortaya konan iki tespiti bu noktada hatırlamak yerinde olacaktır. Diclehan, Karakoç'u "gelenekçi perspektifi bakımından" T. S. Eliot'a; "kültürü algılama biçimi bakımından" ise Ezra Pound'a benzetir.⁴ Cemal Süreya, "çok daha yetenekli" bir Mehmet Âkif ile "dürüst" bir Necip Fâzıl görüntüsünü birleştirdiğimizde yaklaşık bir Sezai Karakoç portresi elde edebileceğimizi ileri sürer.⁵

20. yüzyıl İslâmcılık düşüncesi içinde Sezai Karakoç'un dikkat çekici bir konumu bulunur. Karakoç bir 20. yüzyıl düşünürüdür ve bilindiği üzere İngiliz siyasi tarihçi Eric Hobsbawm, 20. yüzyılı "aşırılıklar çağı" olarak isimlendirir.⁶ Bu dönem Karakoç'a göre de altüst oluşlarıyla maluldür. İnsanın kendini özgür sandığı ancak aslında köle gibi yaşadığı, özne ile nesnenin karmaşıklaştığı, insanın ve haliyle medeniyetlerin düşüşte olduğu bir dönemdir 20. yüzyıl.⁷ Karakoç, "bir çağ ki, onda ne Ortaçağın o huzurlu imanı, ne 18 ve 19 miladi asırlarının o kendine güvenen inkârı vardır." ifadelerini kullandığı 20. yüzyıla en çok yakışan kavramın "buhran" olduğu kanaatini paylaşır.⁸ Dolayısıyla düşün dünyasında medeniyet vurgusunun ilk dikkat çeken konu olması şaşırtıcı değildir. Can'a göre dönemin medeniyet tartışmalarına özgün bir yaklaşım sunan Karakoç'un perspektifi, diğer kurgular için tashih niteliği taşımakla birlikte kavramı aslı anlamına döndürme çabası olarak okunabilir.⁹

Karakoç için medeniyet, bir milletin tarih ve kültürünü kapsar. Bu anlamda kültür ve medeniyetin birbirinden ayrı düşünülemeyeceğini ileri sürer. Medeniyet olmaksızın millet, kültür olmaksızın da medeniyet teşekkül edemez.¹⁰ Erol'a göre Batı paradigmasına tam da burada bir karşı duruş sergilenmiş olur.¹¹ Nitekim Karakoç, bugün bunalım içerisinde gördüğü medeniyeti Batılı paradigmaların ilerleme-gerileme dikotomisi bağlamında çözümlemeyebilir. Duran'a göre İslâm'ın ilk kaynağına referansla hem geleneği korumayı hem de modernleşme ihtiyacını karşılamayı amaçlayan Karakoç, bunu yaparken tarihiyle öykünen bir muhafazakârlık

2 Alev Erkilet, "Modern Türkiye'de Doğu Düşüncesine Yaklaşımlar" *Modern Türkiye'de Siyasî Düşünce Cilt 9: Dönemler ve Zihniyetler* içinde, ed. Ömer Laçiner (İstanbul: İletişim, 2009), 1071.

3 Şaban Abak, "Sezai Karakoç'ta Devlet Fikri ve 'Yüce Devlet' İdeali" *Uluslararası Sezai Karakoç Sempozyumu Bildirileri* içinde, ed. Kemal Timur (Ankara: Atatürk Kültür Merkezi Başkanlığı Yayınları, 2014), 225.

4 Şakir Diclehan, *Sanat ve Düşünce Dünyasında Sezai Karakoç* (İstanbul: Dicle Yayıncılık, 2018), 16.

5 Süreya, 99 *Yüz*, 308.

6 Eric Hobsbawm, *20. Yüzyıl 1914-1991: Aşırılıklar Çağı* çev. Yavuz Alogan, (İstanbul: Sarmal Yayınevi, 1996), 18.

7 Sezai Karakoç, *Dirilişin Çevresinde* (İstanbul: Diriliş Yayınları, 2009), 32.

8 Karakoç, *Dirilişin Çevresinde*, 44.

9 Hamit Can, "Siyasal Bir Tasarım Olarak Diriliş Partisi", *Hece Dergisi* 73 (2003): 467-470.

10 Sezai Karakoç, *Çıkış Yolu III: Kutlu Millet Gerçeği* (İstanbul: Diriliş Yayınları, 2013), 19.

11 Murat Erol, "Geleniğin Dirilişi: Bir Fikir Adamı Olarak Sezai Karakoç", *TYB Akademi* 3(7), (2013): 120.

üretmekten ziyade İslâm medeniyetinin yaratıcılığını açığa çıkarmaya yönelik bir düşünsel perspektif geliştirir.¹² Karakoç'un bu kapsamlı medeniyet tanımı ile *Düşünceler I: Kavramlar* isimli kitabında karşılaşılar:

“Medeniyet, insanoğlunun, asıl amacını gerçekleştirmesi çalışmalarından, ona varma arayışlarından, onu bulmuşsa kaybetmeme çabasından, onu süsleyip püslemesinden, o yöndeki duygularını ve düşüncelerini ifade etme isteğinden doğan, kaynaklanan ve beslenen niyet ve faaliyetlerinin, teori ve pratiğinin, tasarımı ve eserlerinin, reel ve potansiyel güçlerinin tümüdür.”¹³

Bugün medeniyetin bunalım içerisinde olduğu tespitini yapan Karakoç'a göre mevcut kriz siyasi ya da ekonomik temelli değil, kelimenin tam anlamıyla “ruh”, yani “teolojik” kökenlidir. Bu bağlamda bunalımın çözümü toplumlara dair yeni açılım ve tezlerle inşa edilecek bir medeniyet perspektifiyle başlayabilir. Batılı toplum öğretilerinin işlevini yitirdiğini ileri süren Karakoç'un medeniyet tasavvuru üç temel ilkeye dayanır. Bunlardan birincisi, bilimsel gerçekliği temsil eden “doğruluk ideası”; ikincisi, ahlâki merkeze alan “iyilik ideali” ve üçüncüsü ise sanatın alanına giren “güzellik arayışı”dır.¹⁴ Kılıç'ın ifadesiyle Karakoç'un medeniyet tasavvuru, “diriliş nezdinde var olmak ve yok olmak dikotomisi ya da *med* ve *cezri* karşısında üçüncü bir yol olarak bizi karşılar. Çünkü ona göre bozulmuş, çöküş, yıkılış hiçliğe yani *cezre* gidişe, doğuş, büyüyüş ve yükseliş gibi kelimeler ise varoluş ve açılımları yönündeki *med* hadisesine tekabül eder. Diriliş ise hiçleşmeye giden yönelimi yeniden varoluşa devşiren yeni bir yoldur.”¹⁵

Yitik Cennet isimli eserinde Karakoç, medeniyet(ler)in “düşüğünü” ve insanların tabir-i caizse “cenneti yitirdiklerini” iddia eder. Deneyimlenen kriz halini insan ile Tanrı (metafizik) arasındaki bağların koparılması üzerinden temellendirir. İnsanların, toplumların ve dolayısıyla medeniyetlerin içerisinde bulunduğu kriz, bunalım ve buhran halini tersine çevirebilecek gerçek ise *diriliş* olacaktır.¹⁶ Karataş'a göre, temel dinamiği İslâm'dan hareket eden diriliş kavramı ve düşüncesi kendine özgü bir ekoldür.¹⁷ Nitekim Karakoç, diriliş kavramının uyanış ve yeniden doğuş gibi terimlere yakın anlamlar çağrıştırmasına rağmen aralarındaki belirgin farklara işaret eder. Dirilişi, insanın “kendi şuuru”na erişerek çağın buhranlarından kurtulması için bir reçete olarak sunar. Bu noktada deneyimlenen buhran çağının fark edilmesini uyanış kavramı karşılar. Uyanışın dirilişi doğurabileceğini ve fakat kurtuluş için en önemli faktörün diriliş olduğunu belirtir. Yeniden doğuş kavramı da zihinsel bağlamda yeni gelişmeleri doğuran Rönesans'ı kavramsallaştırmak için kullanılır. Kendi ifadelerine başvurulursa, “Yeniden doğuş

12 Burhaneddin Duran, “Türkiye İslâmcılığında Medeniyet Söylemi ve Sezai Karakoç Düşüncesi” *Türkiye’de İslâmcılık Düşüncesi ve Hareketi Sempozyum Tebliğleri* içinde, ed. İsmail Kara ve Asım Öz (İstanbul: Zeytinburnu Belediyesi Yayınları, 2013), 293.

13 Sezai Karakoç, *Düşünceler I: Kavramlar* (İstanbul: Diriliş Yayınları, 2015), 9.

14 Sezai Karakoç, *Çıkış Yolu I: Ülkemizin Geleceği* (İstanbul: Diriliş Yayınları, 2012), 87.

15 Emrullah Kılıç, “Yitik Cennet: Ütopya mı Gerçek mi? Düşüştür Dirilişe Sezai Karakoç'ta Medeniyet Meselesi”, *Eskiye* 47, (2022): 523.

16 Sezai Karakoç, *Yitik Cennet* (İstanbul: Diriliş Yayınları, 2021), 10-12.

17 Turan Karataş, *Doğu'nun Yedinci Oğlu Sezai Karakoç* (İstanbul: Kaknüs Yayınları, 1998), 128.

bir medeniyetin, başka bir etki altına girmeden, kendi kendine sönme durumundan, kendini tazeleme işidir. Diriliş ise bir medeniyetin başka bir medeniyetin etkisiyle asimile edilecek bir duruma gelmişken tekrar ayağa kalkması ve kurtulması demektir.”¹⁸

İnsanlığın düşüşüne sahne olan medeniyet tarihinin paradigmatik gelişmelerini üç döneme ayıran Karakoç, anatomik bir yaklaşımla bu dönemler incelenirse, çağın buhranlarını değerlendirme konusunun açıklığa kavuşacağını ileri sürer. Karakoç’un “zulüm sanatları devri” nitelmesini tercih ettiği medeniyetin *birinci dönemi*, gayri insanî kuralların ve ilahlaştırılmış yöneticilerin hüküm sürdüğü bir anlam bütünlüğüne sahiptir. Nemrut ve benzerlerinin tanrılık iddia ettikleri, Mısır Firavunlarının putlaştırıldıkları yönetimlere işaret eden birinci dönem, Antik Yunan’da Sokrates’in eleştirdiği mitoloji temelli değer yargılarının “donuk kütle” altında ezilen insanların “mutsuzluk çağı” olarak tarihe geçer. Katı toplumsal tabakalaşma ile efendiköle ilişkisini açığa çıkaran bu süreçte hakikatin yerini batıl inanç, aklın yerini kesin hükümler, sağduyunun yerini sapkınlıklar, ruh ve özün yerini biçim, sevginin yerini zulüm ve kısaca iyiliğin yerini kötülük almıştır. İnsanlığın maddî, manevî, zihni ve ruhsal olarak karşısında bulunduğu karanlık levhadan sefalet, cehalet ve dalalet yansır. Karakoç’un “katı dönem” olarak isimlendirdiği bu dönem peygamberler ve vahiy aracılığıyla bir dönüşüm evresine girecektir.¹⁹

Medeniyet tarihinin *ikinci döneminde* insanlığa dair tabloda kırılmalar yaşanır ve görüntü ağır ağır değişmeye başlar. Karakoç’a göre bu dönemde, “kehanetler, felaket ağıtları ve metafizik tehditler kaskatı donan zulüm tabakasını delmeye çalışsa da, dev karanlığın hortumu tarafından çoğu kez yutulur. Bu kez, ona karşı kin ve başkaldırılar başlar.” Fakat bu girişimler de sonuçsuz kalacaktır. Karakoç’un “bunalım dönemi” ifadesini kullandığı ikinci dönemin genel mizaç çizgisi duygu karmaşasını bünyesinde barındıran bir tutarsızlıktır. Uzun erimli çözümlerden kaçınılırken kısa erimli, günlük çözümlerin peşinde sürüklenme tercih edilir. Bu bağlamda da yüzyıllar içinde oluşan kurumlar önce amaçlarını, sonra da anlamlarını yitirirler. Karakoç, böylesi bir tutarsızlık ortamında değerli düşüncelerin ve gerçek çözümlerin ilerleyemeyeceğini, gelişemeyeceğini ve büyüyemeyeceği savunur.²⁰

Karakoç’un zihin dünyasında medeniyet tarihinin üçüncü dönemi “yeniden oluş” anlamı taşır. Bu süreçte insanlığın bunalımlarına yönelik düşün perspektifi boyut değiştirir ve çözüm(ler) için hakikate varılmaya çalışılır. İlk onarım, metafizik planda gerçekleşecek ve böylelikle ruhun aldığı en temel yaralar sarılabilecektir. Akabinde zihin ve davranış kalıplarının dönüşmeye başladığı görülecektir. Karakoç’a göre insanın asıl özünün arandığı bir sorgulamanın karşılığı olarak “yeniden oluş” aslında *diriliş dönemi*dir.²¹ Bu çerçevede sosyolojik perspektiften medeniyet tarihini ele alan Karakoç, modern insanın; bunalım döneminin sonunda, diriliş döneminin başlangıcında olduğu tespitini argümente ederek savunur.

Yukarıda kısaca betimlenen üç dönemli medeniyet analizi, Karakoç’un *diriliş* hareketine yönelik kurguladığı tarihsel sosyolojik bir okumaya işaret eder. Bu eksende ütopyik niteliğiyle

18 Sezai Karakoç, *Günlük Yazılar II: Sütun* (İstanbul: Diriliş Yayınları, 2016), 452-457.

19 Sezai Karakoç, *Diriliş Muştusu* (İstanbul: Diriliş Yayınları, 2021), 109-110.

20 Karakoç, *Diriliş Muştusu*, 111.

21 A.g.e., 113.

dirilişin yeni bir medeniyet tezi sunduğu ifade edilebilir. Kılıç'ın aktardığı gibi düşmüş olan toplumu yeniden ayağa kaldırma projesini temsil eden *diriliş* ve buna bağlı olarak inşa edilecek medeniyet, herhangi bir görüşün antitezi ya da sentezi değildir.²² Karakoç'un cümleleriyle belirtmek gerekirse, *diriliş* "yenilenerek tekrarı; tarihte diriliş, geçmişten hız ve güç alarak, anılara ve özlemlere dayanarak, realiteyi de gözden kaçırmayarak yeni bir tarihi-sosyolojik yapı oluşturmayı; metafizik planda ise bir cezalandırmanın bitişi, yeni bir mükâfatlandırmanın başlayışı perspektifi içinde, yeni bir dinamizme kavuşmayı ifade eder."²³

Karakoç'un *diriliş* kavramsallaştırmasından hareket eden medeniyet tezinin tecessüm edeceği habitat ise devlettir. Nitekim eserlerinin geneline sindiği görülen medeniyet tahlili devlet tasavvuruyla yakından ilintilidir. Ona göre genel anlamıyla medeniyet, bütün insanlığa hitap eden tarihsel bir gerçekliktir. İnsanlığa bakan tarafıyla medeniyet sadece fiziksel ihtiyaçlara indirgenemez. Çünkü manevi, ahlâki, kültürel ve metafizik anlam bütünlüğüne haizdir. Dolayısıyla medeniyet kavramsallaştırması insanı her boyutuyla ele alır.²⁴ Bu noktada Karadeniz'in belirttiği gibi, Karakoç'un düşün dünyasında medeniyet kavramsallaştırması ile İslâm arasında kurduğu ilişki hatırdâ tutulmalıdır. Böylelikle devlet kurgusu daha anlaşılır hale gelecektir.²⁵ Devletlerin yıkılabileceğini ancak medeniyetlerin "bir şekilde" sürerliğini koruduğunu savunan Karakoç'a göre devlet, "medeniyetin büyük dayanağı ve devamlılığının garantörü iken medeniyet de devletin varoluş sebebi ve yaşama gücüdür." Bu kontekste devlet ile medeniyeti hem özdeşleştirmek hem de birbirinden ayırmak mümkün değildir. Kendi ifadesiyle "devlet İslâm medeniyetinin büyük dayanağı, desteği, eşsiz meyvesi ve devamının en büyük garantisi, medeniyet de devletin varoluş sebebi, hikmet kaynağı, yaşama kuvveti, üzerine oturduğu kaidedir."²⁶

"İdeal" insan ve toplum arayışındaki bütün teorik açılımlara benzer şekilde, Türk-İslâm siyasal kültüründe de "ideal arzusu"nun dayandığı başat unsur olarak devlete işaret edilir. Karakoç'un devlet perspektifi bağlamında altı çizilmesi gereken noktaların belki en önemlisi bu kurguda yatar. Toplumsallığın bir sonucu olarak devletin varlığı hem zarurî hem de önemlidir ve fakat insanı siyasal düzlemde "kendi şuuru" ile var kılmaya hususunda sadece bir araçtır. Kavramsal bağlamda toplum, medeniyet ve devlet arasında serimlenen ilişkinin ortaya çıkaracağı analitik yorum "toplum kültürü, kültür medeniyeti, medeniyet milleti, millet ise devleti meydana getirir"²⁷ şeklinde olsa da bu gelişim çizgisinde arayışa sahne olan devlet her şeyden önce erdemliliğe vurgu yapan bir ideal devlettir.

"İdeal devlet" tasarımları siyasal düşünceler tarihindeki kadim tartışma konuları arasında yer alır. İdeal devletin anlamı, işlevi ve yönetim perspektifi gibi teorik açılımlar üzerinde birçok

22 Kılıç, "Yitik Cennet: Ütopya mı Gerçek mi?", 523.

23 Sezai Karakoç, *Fizikötesi Açısından Ufuklar ve Daha Ötesi I: Perde Devrildiği An* (İstanbul: Diriliş Yayınları, 2008), 60.

24 Karakoç, *Düşünceler I: Kavramlar*, 7.

25 İrfan Karadeniz, "Sezai Karakoç'ta Toplum, Millet ve Devlet Kavramları" (Yayımlanmamış Yüksek Lisans Tezi, Recep Tayyip Erdoğan Üniversitesi, 2017), 94.

26 Karakoç, *Fizikötesi Açısından Ufuklar ve Daha Ötesi I*, 87.

27 Karakoç, *Çıkış Yolu III*, 18-19.

filozof ve düşünürün izi bulunur. Kılıç'a göre Karakoç'un ideal devlet tasavvuru erdemlere dayalı bir siyasal düzenden hareket eder ve aracın amaca dönüştürülmediği ya da ilahlaştırılmadığı, toplumu önceleyen bir yönetimi vurgular.²⁸ Bu noktada *diriliş* aksiyomundan beklenen, mutlak olarak gerçekleşmesi ütopyik görünen ideal devleti kurma gayretini açığa çıkarmasıdır. Anlaşılabacağı üzere Karakoç'un *diriliş* aksiyomu ile erdemlere dayalı ideal devlet tasavvuru birbiriyile doğrudan bağlantılıdır. Bununla birlikte mütefekkiye göre insanlığın "kurtuluşu" için tek bir medeniyet ekseninde ideal devleti tam anlamıyla oluşturmak mevcut koşullar altında mümkün değildir ya da şimdilik bir ütopya olabilir.²⁹

Belirtmek gerekir ki Karakoç'un ideal devlet tasavvuru İslâm'ı referans alır. Bilindiği üzere "İslâm Devleti" kavramsallaştırması Hz. Peygamber tarafından kurulan ve dört halifenin de devam ettirdiği yönetsel sistemi imler. Karakoç'a göre ana hatları Kur'an'da çizilerek değişen şartlar altında teferruatları insanlara bırakılan ve Hz. Peygamber ile dört halifenin pratiğe aktardığı yönetim perspektifi ideal bir devlet düzeni sunar. Ancak İslâm'ın yayılma hızıyla birlikte ideal düzen hanedanlığa dönüşür. Bu kontekste *diriliş* kavramsallaştırması ilerleyen satırlarda görüleceği gibi ayrı bir önem kazanır. İslâm'ı "insan, aile, toplum ve devlet hakkında hükümler getiren bir din" şeklinde tanımlayan Karakoç, Kur'an'ın, şekil bakımından katı bir devlet rejimi sunmadığını ileri sürer. Çünkü İslâm, devlet yönetiminin zamanla değişecek yönlerini ayrıntılı bir şekilde tespit etmez; bunun yerine toplumun ve devletin takip etmesi gereken ilkeleri belirler. Dolayısıyla örf ve gelenekler devlet rejiminin biçimlenmesinde belirleyici konumdadır.³⁰

Karakoç, devlet yönetiminde rejimlerin sonra geldiğini, önceliğin öz olduğunu düşünür. Rejimlerin devlet işleyişine etkisini iki metafor üzerinden anlatır. Birinci metaforda devleti bardağa, rejimi ise suya benzetir. Su temiz olursa bardak da fonksiyonunu icra eder. Ama su pis olursa bardağın temiz kalması beklenemez. İkinci metaforda devlet motorla, rejim ise yakıtla özdeşleştirilir. Yakıt temizse motor fonksiyonunu yerine getirebilir. Tersinden düşünülecek olunursa, yakıt bozuksa motorun çalışması mümkün değildir.³¹ Görüldüğü üzere Karakoç, fonksiyonel bir araç olarak devleti rejimin işlevselliğiyle ilişkilendirmektedir. Bununla beraber yönetsel bozukluğun tek sebebinin rejim olduğunu fikrini benimsemez. Ayrıca devlet kurum ve müesseselerini yönetsel bozukluklar konusunda etkili birer faktör olarak görür.³² Bu ekseninde ideal yönetim düzenini tekrar ortaya çıkaracak "diriliş" devletinin bünyesinde barındırdığı "biat" kültürüyle modern demokrasilerden daha üstün görülebilecek özelliklere sahip olduğunu iddia eder:

"Demokrasinin ana müessesesi olan 'parlamentar sistem', İslâm'daki 'şura sistemi' ile benzerlik taşısa bile aralarında birçok farklılık vardır. Demokraside halk iradesi başlangıç olarak, sebep olarak vardır, İslâm'daysa sonuç olarak. Demokraside prensip olarak

28 Kılıç, "Yitik Cennet: Ütopya mı Gerçek mi?", 533.

29 Sezai Karakoç, *Diriliş Neslinin Amentüsü* (İstanbul: Diriliş Yayınları, 2016), 45.

30 Sezai Karakoç, *Düşünceler II: Kurumlar* (İstanbul: Diriliş Yayınları, 2011), 9-10.

31 Sezai Karakoç, *Çıkış Yolu II: Medeniyetimizin Dirilişi* (İstanbul: Diriliş Yayınları, 2015), 101.

32 Karadeniz, "Sezai Karakoç'ta Toplum, Millet ve Devlet Kavramları", 100.

kontrol eden merci halktır ve kontrol orada biter, İslâm'daysa halk da kontrol edilir; çünkü: demokraside halk başlarını seçer sadece; İslâmlıktaysa halk başkanını seçtiği gibi, başkan da halkı seçer. Yani, batı demokrasilerinde aşağıdan yukarıya tek yönlü bir hareket olduğu halde, İslâm'da aşağıdan yukarıya, yukarıdan aşağıya doğru gelişen çift katlı bir hareket, çift katlı bir demokrasi vardır. Demokraside düşünülmesi çok mümkün 'aleladedler hâkimiyeti' yerine İslâm'da, ruhi değerleriyle seçkin ve üstün olan kişilerin devlette tesirini arttıran ve sistemleştiren 'biat' müessesesi vardır.³³

Karakoç'a göre modern dönemdeki demokrasiler, toplumsal çıkarlara hizmet eden yönetim ilkelerini uygulayıp uygulamamaları bakımından ikiye ayrılırlar. Bu ilkeleri teoride bırakmayıp toplumsal hayata yansıtılabilen yönetimler iyi demokrasilerdir. Buna karşılık toplumsal çıkarlara hizmet etmesi beklenen ilkeleri teoriden pratiğe dönüştür(e)meyen ve haliyle oligarşi ile diktatörlüğe kapı aralayan yönetimler ise kötü demokrasilerdir. Karakoç, Platon'un ideal devletinde demokrasiyi "iyi rejimler" arasında göstermemesinin sebebini, demokrasinin potansiyel olarak oligarşiyi ve diktatörlüğü ortaya çıkaran kapasitesine bağlar.³⁴ I. ve II. Dünya Savaşları'nın akabinde mutlak iktidar yapılarıyla dikkat çeken krallıkların yıkılıp yerlerine demokratik yönetimlerin yükselmesi insanî değerlerin gözetilmesi bakımından bir ilerlemeye işaret eder. Dolayısıyla demokratik yönetimler; mutlak monarşi ve diktatörlük karşısında öncelenirler. Ve fakat modern siyaset paradigması içinde örneğin ekonomik güce sahip kesimlerin belirleyiciliği ve hükümet politikalarını yönlendirebilme kapasiteleri demokrasinin "tehlikeli pencerelere" sahip olduğunu gösterir. Anlaşılacağı üzere Karakoç, tehlikeli pencereleri imleyen oligarşi ve diktatörlüğe kayabilecek boyutlardan hareketle demokrasiyi ideal devletin yönetim biçimi olarak kabul etmeyecektir.³⁵

Karakoç'a göre insanlar, Batılı toplum öğretilerinde karşılaştığı gibi zaruretten dolayı bir arada değildirlir. İnsanların sahip olduğu ruha benzer şekilde milletler de bir ruha sahiptir ve toplumsallaşma buna ilişkin inançlar gereği ortaya çıkar. Tan'ın ifadesiyle Karakoç'un İslâm'dan beslenen toplum perspektifi "kabul edileceği üzere doğuştan gelen farklılıklara şüphe olmadığını lakin bu farklılıkların birer zenginlik anlayışı algısı içerisinde değerlendirilmesi gerektiğini, güçlünün güçsüzü ezmediği, sömürmeye yer olmayan, sınıflaşma ve tabakalaşmanın reddedildiği, üstünlük anlayışını maddi ve fiziki üstünlüklerden ziyade erdem ve tanrı buyruklarına ne derece uyulduğuyla ölçen" bir kavramsallaştırma üzerine kuruludur.³⁶ Devlet yönetiminde bilgiyi, idealizmi ve erdemliliği vurgulayan bu kavramsallaştırmanın akıllara getireceği soru açıktır: İdeal devlette yöneticiler hangi vasıflara sahip olmalıdır?

Batı siyaset paradigmasını millî irade nosyonu altında insanları birer sayıya indirgemesi, siyasal iktidar gücünü ilahlaştırması ve metafiziği putlaştırması gibi argümanlarla eleştiren Karakoç'a göre devlet yöneticileri diploma ya da tecrübe ile belirlenemez. Zira tarihsel süreç

33 Sezai Karakoç, *Günlük Yazılar I: Farklar* (İstanbul: Diriliş Yayınları, 2014), 71-72.

34 Karakoç, *Günlük Yazılar I*, 70.

35 Karakoç, *Düşünceler II*, 12-13.

36 Rıdvan Tan, "Siyaset ve Ütopya: Sezai Karakoç'un Diriliş Kavramı Üzerine Bir Değerlendirme" (Yayımlanmamış Yüksek Lisans Tezi, Muş Alparslan Üniversitesi, 2021), 100.

takip edildiğinde bilgiye, idealizme ve erdemlere sahip olmayan yöneticilerin tecrübeden de yeterli ölçüde istifade etmediği görülecektir. Bu bağlamda devlet başkanlığının önemini vurgulayarak konunun mutedil bir bakış açısıyla değerlendirilmesi gerektiğinin altını çizer. Antik dönemden itibaren geliştirilen siyaset perspektifinin devlet yöneticilerini mutlaklaştırdığını ve ilaha dönüştürdüğünü savunur.³⁷ Dolayısıyla medeniyet tarihi iyi ve kötü devlet başkanlarının politikaları ekseninde de değerlendirilebilir. Karakoç için devlet başkanlığı toplumlar açısından önemi inkâr edilemez bir gerçektir: İdeal düzlemde devlet başkanlığı bir ülkenin bütün toplumsal olaylarından, iç ve dış siyaseti ile ekonomik kararlarından nihai derecede sorumlu olan “kurum”dur. Ayrıca toplumun uluslararası arenada temsilciliğini üstlenen bir “makam” ve milli bir “sembol”dür.³⁸

Toplumsal sorumluluklar bağlamında devlet başkanı ile aydınlar arasında doğrudan bir ilişki kurgulayan Karakoç, devlet yönetiminin hem milli ruhu yansıtması hem de aydınlar tarafından çizilen politik açılımları takip etmesi gerektiğinin üzerinde durur. Bu noktada devlet başkanının gerçek başarısı devletin güçlenmesi ve *dirilişi* için milli ruhu yansıtan bilgili, idealist ve erdemli bir kadroyu kurmaktır. Böyle bir kadronun yokluğu, özellikle toplumun deneyimlediği kriz/bunalım dönemlerinde devletin geriye dönüşü olmayacak şekilde güç kaybetmesine sebebiyet verecektir. Çünkü aydın kadronun, devlet başkanı ile halk arasındaki irtibatı sağlama hususunda rolü kritiktir.³⁹ Son kertede “amel edilmeyen ilim, pratiği yapılmamış teori ya da eyleme dönüşmeyen düşünce”nin bir eksiklik göstergesi olduğunu savunan⁴⁰ Karakoç’un uzun yıllara yayılan entelektüel üretimi temelinde yükselen *diriliş* hareketini gerçekleştirecek bu aydın kadroyu aramak üzere siyasete dâhil olması şartırtıcı görünmeyecektir.

***Diriliş* Rotasında Son Halka: Ütopya ile Realite Arasında (Yüce) Diriliş Partisi**

Siyaset teorisi literatürünün gösterdiği üzere siyaset, öncelikle toplumsal ilişkileri düzenleme hususunda yönetim pratiklerine meşruiyet kazandıran ve nihai olarak devlet yönetimine dair bir kavram ve olgudur. Siyasetin doğasına yönelik ipuçları sunan bu özellikler belirli bir insan tasavvuru ekseninde anlam kazanır. Teorik düzlemde “ideal” insan ve toplum perspektifleri sadece insan doğasını konumlandırmakla ilişkili değildirler. Zira belirli bir zaman ve mekân algısı içinde ele alınan insanın toplumla, doğayla ve teolojiyle kurduğu etkileşim bütününde siyasetin izlerine rastlanılır. Modernite temelinde Aydınlanma Çağı’nın kaynaklık ettiği bu siyasal kurgu Karakoç’un romantizm ile kurduğu dirsek temasını göstermesi bakımından dikkate değerdir. Romantiklerin Aydınlanma karşısındaki protest tavırlarına benzer şekilde Karakoç, insan ile siyaset arasındaki çarpık ilişkinin müsebbibi olarak moderniteye işaret eder. Modern siyasete yönelttiği eleştiriler modernitenin ortaya çıkardığı insan, doğa ve teoloji yorumlarından beslenir. Bu minvalde tespiti nettir: Aydınlanma Çağı’ndan bu yana deneyimlenen siyasal

37 Karakoç, *Sütun*, 591.

38 Karakoç, *Düşünceler II*, 7-8.

39 Karakoç, *Sütun*, 460-461.

40 A.g.e., 534.

kurgu içinde insanlık değerleri kaybedilmiş, bunalım ortamında medeniyet düşmüş ve *diriliş* gerekli hale gelmiştir.⁴¹

Sezai Karakoç'un *Diriliş* tasavvuru, ütopyik karakteriyle ön plana çıkmasına rağmen bu nitelermeyi bünyesinde barındırdığı argümanlarla örtbas edebilecek bir anlam bütünlüğüne sahiptir. *Diriliş*'in sunduğu ideal siyasal düzen derinlemesine bir okumaya tâbi tutulduğunda bu tasavvuru bir medeniyet tezi olarak da görmek mümkün hale gelir. Nitekim Karakoç, dünya siyasetini, medeniyet perspektifinden değerlendirir. Bununla birlikte 30 yıllık entelektüel birikimden beslenen *Diriliş*'in siyasal parti hüviyetiyle kurumsallaşma çabası yukarıdaki tespiti destekler mahiyettedir.

26 Mart 1990 tarihinde Sezai Karakoç, “güller açan ağaç” amblemiyle Diriliş Partisi'ni (DİRİ-P) kurar ve “fikir kulübü” yaftası ile “oyları bölme” suçlaması arasında resmî olarak siyasete atılır.⁴² Ancak Siyasi Partiler Kanunu gereğince Türkiye'deki toplam il sayısının yarısında örgütlenmesini tamamlayamama ve iki genel seçime üst üste katılma yeterliğine ulaşamama gerekçeleriyle 18 Şubat 1997 tarihinde kapatılır.⁴³ 10 yıllık bir aranın akabinde 16 Nisan 2007 tarihinde parti isminde küçük bir güncelleme yapılarak Yüce Diriliş Partisi (YÜCE DİRİ-P) kurulur. Sembol olarak ise “dolunay, güller açmış ağaç ve yol” belirlenir. Parti'nin genel başkanlığını vefatına kadar Sezai Karakoç üstlenir. Parti'nin amacını, teşkilatlanmasını ve işleyişini açıklayan tüzük⁴⁴ 9 bölümden oluşur. Parti'nin amacı ve bu amaç doğrultusunda izleyeceği siyaset ise parti programının 2. maddesinde şu şekilde sunulur:

“Yüce Diriliş Partisi, toplumun bağrından doğmuş olma şuurunu içinde, iç ve dış tarihi-sosyolojik şartları göz önünde tutmayı ihmal etmeksizin, ülkemiz ve milletimizin, mânen ve maddeten, en iyi, en doğru, en güzel ve en yüce bir güç ve seviyeye ermesi, kimliğinin, bağımsızlığının, bütünlüğünün ve tüm haklarının tam anlamıyla korunması, böylece bugünün ve yarının güvence altına alınması, insanlığa katkısının, geçmişte olduğu gibi, günümüzde ve gelecekte hiçbir ülkeninkinden geri kalmamak üzere, en yüksek dereceye çıkarılması amacını taşıyan, bu amaca varmak için kişilerin haklarını en geniş kapsamıyla tanımının ve gelişmelerini sağlamanın mutlak gereğine ve önemine inanan, daima gerçeğe değer vermeyi ilke edinen, bilime dayalı düşünceler çerçevesinde ilerlemeyi metot bilen siyasi bir kuruluştur.”⁴⁵

Yüce Diriliş Partisi'nin 153 maddelik *programı* giriş, gerekçe ve sonsöz ile birlikte 16 alt başlığın yer aldığı kapsamlı bir metindir. Karakoç, Parti'nin öncelikli hedefinin aydınları bir araya getirmek olduğunu belirtir: “... siyaset için siyaset veya zanaatkarlık haline gelmiş siyaset için değil, güncel siyaset için değil, milletimizin yeniden dirilişi, aydın kadronun derlenip toparlanması, bir araya gelmesi için çalışılmıştı ve çalışılacaktır.”⁴⁶ Durmaz'ın aktardığı üzere

41 Sezai Karakoç, *İnsanlığın Dirilişi* (İstanbul: Diriliş Yayınları, 2017), 16-19.

42 Ruşen Çakır, *Ayet ve Slogan* (İstanbul: Metis Yayınları, 2014), 240.

43 Can, “Siyasal Bir Tasarım Olarak Diriliş Partisi”, 467.

44 Bkz. <http://yucedirilis.org.tr/parti-tuzugu/>

45 Bkz. <http://yucedirilis.org.tr/parti-programi/>

46 Karakoç, *Çıkış Yolu I*, 119.

Yüce Diriliş Partisi programının ilk maddesi “ana ilkemiz, hakikattir” der. Bilimin hakikate götüren temel araç olarak tanımlanması (madde 2), toplumsal barış için aydınlarla halkın kaynaşması hedefi (madde 4), genel amacın hakikat, adalet ve fazilet olarak tanımlanması (madde 5), “maddi” kalkınmanın temeline “manevi” kalkınmanın konulması (madde 6), ihtilal, devrim gibi tepeden inme yolların tümüyle reddedilmesi (madde 7), devletin iyiliği destekleme, kötülüğü engelleme, milli birliği sağlama, kişisel hakları koruma hususlarındaki merkeziliği (madde 11-14), tüm yurttaşların eşit oluşu (madde 15) gibi unsurlar ilke ve amaçları belirtmesi açısından dikkate değerdir. Programın diğer bölümlerinde ise başkanlık sistemi ile kuvvetler ayrılığının birlikteliği (madde 16-17), seçim barajının kaldırılması (madde 26), kapitalist ve komünist devlet tipolojilerinin reddedilmesi (madde 30) gibi konular işlenir.⁴⁷

Yukarıda alıntılanan *program* maddelerinden de açık bir şekilde anlaşılacağı gibi Karakoç, Partisi’ni kendi ütopyik siyaset kurgusunu realiteye dönüştürmek için ilan etmiştir. Nitekim “1990 yılına kadar, dünya görüşümü, çıkardığım dergi, gazete ve kitaplarımla anlatmaya çalıştım. O yıl düşüncelerimizi topluma daha çok yaymak, doğrudan topluma ulaşmak ve mümkün olursa, aydınları yeni bir atılıma hazırlayarak, ülke yönetimine katmak için Diriliş Partisi’ni kurmuştuk” ifadesi, Parti’yi bir “amaçtan ziyade, amaca ulaşmak için araç” olarak gördüğünü imler.⁴⁸ Tan’ın aktardığı gibi Karakoç, 14 Mart 2015 tarihli konuşmasında hangi saiklerle siyasal parti kurduğunu net biçimde ortaya koyar. “Siyaseti siyaset için ya da menfaat amaçlı yapmayacaklarını; kalıcı düzeni tesis etmek ve hakikate ulaşmak için kullanacaklarını” ifade eder. “Mevcut siyasal partilerin gününbirlik menfaatlerin peşinde olduklarını, buna karşılık kendilerinin dünya siyasetini biçimlendirecek dirilişin peşinde olduklarını” ekler.⁴⁹

Karakoç, 9 Mayıs 2015 tarihli bir diğer konuşmasında, edebî yönüne vurgu yapılarak, edebiyat alanı dışına çıkıp siyasal parti kurmasına yönelik eleştirilere maruz kaldığından yakını. Karakoç’a göre bu eleştirilerin sahipleri meselenin özünü kavrayamamıştır.⁵⁰ Çünkü düşünce, teori ve hareket bir bütünlük içerisinde parçalanamaz niteliktedir. Birini diğerinden ayırmak mümkün değildir. Mütefekkir, günümüz medeniyetlerinin bir bunalım içerisinde bulunduğu inandığından, bu krizleri bertaraf etmeyi kendine ve *diriliş* nesline bir sorumluluk olarak yükler. Bu çerçevede fikri ve siyasi düzlemde farklı sahalarda yer alan aydınları birlikte hareket etmeye, bunu başaramadıkları durumlarda ise birbirlerine engel teşkil etmemeye davet eder. Son olarak 6 Eylül 2019 tarihli konuşması ise siyasete atılmasına yönelik motivasyonu sunması bakımından dikkate değerdir:

“Şimdiye kadar hep yöneticilerden bekledik. Hayır, onlardan beklememek lazım. Aydınlar hareketi çoğalıp büyüyüp hepsini kapsaması lazım. Bu partiyi, Yüce Diriliş Partisi’ni benim şahsımın partisi olarak düşünmeyin. İnsanlar fanidir, yaşımızı almış durumdayız. Her an gidebilirim. Ama bu sizin partinizdir. Parti olarak düşünmeyin.

47 İbrahim Durmaz, “Sezai Karakoç’un Siyasi Düşüncesi” (Yayınlanmamış Doktora Tezi, Uludağ Üniversitesi, 2022), 153.

48 Karakoç, *Çıkış Yolu I*, 11.

49 Tan, “Siyaset ve Ütopya: Sezai Karakoç’un Diriliş Kavramı Üzerine Bir Değerlendirme”, 43.

50 akt. A.g.e., 44.

Bu İslâm hareketidir. İslâm'ın diriliş hareketidir. Dört kavrama dayanır (İslâm Birliği, İslâm Milleti, İslâm Medeniyeti, Diriliş kavramı) öbür hareketler bu kavramlardan mahrumdurlar. Biz de bu partiyi bu amaçla kurduk. Maksat parti değil, günlük siyaset değil. Amacımız İslâm âleminin dirilişidir. Hareketidir. Bu harekete sahip çıkın, büyütün geliştirin. Siyasetçiler size tâbi olacaktır. Yoksa hiçbir gücünüz olmazsa siyasetçi sizi okşar fakat hiçbir zaman size itibar etmez. Sizin sözünüzü dinlemez.”⁵¹

(Yüce) Diriliş Partisi, Karakoç'un düşün dünyasındaki medeniyet perspektifinin siyasal arenada aksiyona geçmiş hali olarak görülebilir.⁵² *Sütun*'da belirttiği üzere, siyasetçi öncelikle toplum yönetimi konusundaki eleştirilerini ortaya koymalı ve siyaseten yeni açılımlar geliştirmelidir. Diğer yandan siyasal düşünceler ve teorik açılımlar uygun zamanda aksiyona dönüşmelidir.⁵³ Bununla birlikte Karakoç, demokrasilerde örgütlülüğün ilkesel kurallarına işaret ederek illegal hareketlerin karşısında durur. Siyasal örgütlülüğün hukuki altyapıya uygun olarak sağlanması önemlidir. Bu bağlamda siyasal örgütlülüğü başlatacak ilk aksiyon, vakıf ya da dernek aracılığıyla gerçekleştirilebilir ve fakat siyasal parti teşekkülü bunun için daha uygun bir zemin sunar.⁵⁴ Son tahlilde *diriliş* rotasındaki son halka için siyasal parti hem bir zorunluluk hem de bir görevdir.

“Siyasal bir lider” olarak Karakoç'un particilik faaliyetleriyle ilgili yaptığı uyarılar dikkat çekicidir. Tekrarlamak pahasına ifade edilmesi gerekir ki Karakoç'a göre siyasal partiler her şeyden önce birer araç konumundadırlar. Bu noktada amaç halka hizmettir. Siyasal partiler düşmanlık ve kin duygularıyla değil, karşılıklı rekabet ekseninde gelişmelidirler. Parti içerisinde lider diktatörlüğü ve liderin putlaştırılması, liderin danışma mekanizmalarını işletmemesi ve parti mensuplarına karşı sorumsuzluğu gibi etmenler partinin “sahteliğine” işaret eder.⁵⁵ Karakoç için millî birliğin tesisi aydınların siyasal sistem içinde üstlendiği rol ile yakından ilişkilidir. Halkı yönlendirecek, eğitecek ve halka örnek olacak bir aydın kadronun gerekliliğine vurgu yapan mütefekkiye göre toplumu “aydınların şuurlu hareketi” kurtaracaktır.⁵⁶ Durmaz'ın vurguladığı gibi bu kontekst millî değerlere bağlı, toplumla bütünleşmiş, erdemli ve medeniyeti her yönüyle diriltmeyi kendine hedef seçen aydın kadroyu arzular.⁵⁷ Nitekim Karakoç'a göre (Yüce) Diriliş Partisi öncelikle bu hedef doğrultusunda bir araya gelen aydın hareketi olarak bir düşünce oluşumudur. Dolayısıyla “millî birliğe” bağlı “ideal kadronun” metafizikten ahlaka, sosyo-politik gerçeklerden ekonomiye kadar geniş bir yelpazedeki “diriliş hareketi”ne yön vermesi beklenir. Bu bağlamda da ulusal çapta teşkilatlanmalı ve bilim, sanat, ahlak, iman “ocağı” olarak kendisini sürdürmelidir.⁵⁸

51 akt. A.g.e., 45.

52 Durmaz, “Sezai Karakoç'un Siyasi Düşüncesi”, 148.

53 Karakoç, *Sütun*, 105.

54 Karakoç, *Çıkış Yolu II*, 163.

55 Karakoç, *Sütun*, 337.

56 Karakoç, *Çıkış Yolu I*, 99.

57 Durmaz, “Sezai Karakoç'un Siyasi Düşüncesi”, 149.

58 Karakoç, *Çıkış Yolu II*, 103-105.

Partilerin siyasal ve toplumsal kurumlar olduğunu kabul eden Karakoç, şeyh-mürît ilişkisinin siyasal alana taşınmaması gerektiğine salık verir. Çok partili hayata geçişle birlikte Türkiye’de birçok siyasal parti ile dinî tarikat/cemaat arasında kurulan “uzlaş” üzerinden görülebilen ilişkiler⁵⁹ ve yaşanan gelişmeler düşünüldüğünde, uyarısı manidardır. Belki de bu sebeple (Yüce) Diriliş Partisi hiçbir cemaatin/tarikatın oyununa gelmemiş ve oyunu alamamıştır. Siyasal partilerin, kadroların ve liderlerin dinî duyguları istismar edebilme kapasitesi, Karakoç’u bu tür bir “uzlaş”ı tesis etmeye hiçbir zaman yanaştırmamıştır.⁶⁰

Siyaset teorisi literatürü incelendiğinde siyasal partilerin nihai amacının iktidar konumunu kazanmak olduğu görülecektir. Karakoç, iktidarın boşluk kabul etmediği düşüncesinden hareketle Türkiye’de Müslümanların siyasallaşarak iktidar konumuna talip olmaları gerektiğini ileri sürer.⁶¹ Şüphesiz bu iddiasında yalnız değildir. Fiilen siyasete atılmaya hazırlandığı 1980’li yılların sonu ve 1990’lı yıllarında başında Türkiye’de din-siyaset ilişkisi çeşitli mecralarda daha fazla işlenmeye başlanır ve “iktidara talip olmak” sık sık dillendirilir.⁶² Karakoç’un romantik ve belki ütöpik düşün dünyası bu noktada devreye girer; (Yüce) Diriliş Partisi’nin siyasal iktidar alanına yaklaşmaması onun gözünde olumsuz bir durum değil, hikmetli bir bekleyiştir. Zira henüz aydın kadro oluşmamış, oluşsa bile halkı cezbedebilecek konuma erişmemişken takip edilmesi gereken siyaset, aydın kadroyu bünyesinde toplayarak siyasal mücadeleyi devam ettirmektedir.⁶³

Görüldüğü üzere Karakoç’un siyaset perspektifi, iktidarda Müslümanlar olmadığı sürece yönetimin adaleti sağlayamayacağına yönelik kalıp İslâmcı tavrın dışındadır. Bununla birlikte Karakoç, siyaseten bir çözüm olarak partisini merkez-sağda konumlandırmayı da tercih etmemiştir. Demokrat Parti, Adalet Partisi ve Anavatan Partisi çizgisinde süregelen merkez sağ partileri “yamalı bohça” olmak, bir idealin peşinde koşan kadroya ulaşmamak ithamlarıyla eleştirir. Ona göre benzer idealleri paylaşmayan ve birbirine zıt düşüncelere sahip siyasetçilerin aynı partide yer almaları her seferinde çözülmeyi beraberinde getirmiştir.⁶⁴ Diğer taraftan sola meyilemek kendi tabiriyle “intihar” anlamı taşır.⁶⁵ Bu çerçevede (Yüce) Diriliş Partisi ile Karakoç, Türkiye sağ ve sol siyasetine inanç/fikir temelli bir alternatif sunma arzusundadır.

Daha önce üzerinde durulduğu gibi Karakoç’un düşün dünyasındaki devlet kurgusunun her alanında takip edilen temel kıstas nicelik değil, niteliktir. Aslında 30 yıllık entelektüel üretiminin akabinde siyasal hayata atılması da bunun önemli bir göstergesidir. Çünkü Karakoç’a göre devlet yönetimine talip olmak için öncelikle siyasal ufka dair düşünsel boyutun oluşturulması gerekir. Nitekim siyasal partilerin ömürleri sağlam bir düşünsel temele dayanmaları ve aydın kadroları

59 Çakır, *Ayet ve Slogan*, 424.

60 Durmaz, “Sezai Karakoç’un Siyasi Düşüncesi”, 150.

61 Sezai Karakoç, *Yapı Taşları ve Kaderimizin Çağrısı II: Başyazular* (İstanbul: Diriliş Yayınları, 2017), 145.

62 Çakır, *Ayet ve Slogan*, 38.

63 Karakoç, *Yapı Taşları ve Kaderimizin Çağrısı II*, 147.

64 akt. Durmaz, “Sezai Karakoç’un Siyasi Düşüncesi”, 150.

65 Karakoç, *Yapı Taşları ve Kaderimizin Çağrısı II*, 143.

bünyesinde barındırmaları ile bağıntılıdır.⁶⁶ Bu eksen de ütopya ile realite arasında (Yüce) Diriliş Partisi, Karakoç'un düşün dünyasında kurguladığı ideal düzene yönelik kurumsallaşma ve kamusallaşma çabasının siyasal çıktısı olarak okunabilir.

"[D]üşüncelerimiz toplumun sağlığı içindir ve tabii, bir gün, mutlaka uygulanmalıdır. Düşünceler uygulanmadığı zaman durgun suyun uğradığı akibete uğrarlar; bataklıklar oluşur ve sinekler ürer. Düşünce de akan bir su gibi, toplumun ruhunda ve davranışlarında yeni arayışlar bulursa canlılığını koruyacaktır. O bakımdan, ben, milletimin hayat ve memet gününde, şiirimle, düşünce çalışmalarım ve politik atılımım aynı kişiliği sürdürdüğüm inancındayım."⁶⁷ ifadelerinin sahibi Karakoç, *diriliş* perspektifinin ütopyik niteliğe haiz olmadığına ve realiteye dönüşebileceğine inanır. Fakat idealize ettiği devlet kurgusu doğrultusunda belirlediği rotanın son halkası olarak görülebilecek (Yüce) Diriliş Partisi'nin Türkiye siyasetinde bulunduğu/bulacağı karşılık ise malûmun ilâmı olacaktır.

Sonuç

Cemal Süreya'nın *99 Yüz* isimli eserinde sunduğu Sezai Karakoç betimlemesi, bu çalışmada düşün dünyasından hareketle tartışmaya açılan siyaset perspektifinin karakterini vermesi bakımından dikkat çekicidir: "Türkiye'de özellikle sağın, özellikle de mukaddesatçı kesimin içinde yalnız. Bir başına. Hiçbir ortaklığa girmez. Dışarda ve yukardadır. Ama yalnız olması yalnız kalma anlamında değil, diyorum. Yapısı öyle. [B]ir yerde inancının çılgını. Onunla delici bir ideolojiye ulaşmak ister. Bunun için her şeyi bilmesi gerektiği kanısındadır."⁶⁸

Kitapları, şiirleri ve geliştirdiği düşünsel çizgiyle Sezai Karakoç, Türkiye özelinde 20. yüzyıl siyasal İslâmcılığı, genelinde ise merkez sağ cenah üzerinde ayrı bir konuma sahiptir. Karakoç, medeniyet kavramsallaştırmasıyla siyasal düşüncesini temellendirir ve bu temele *diriliş* hareketini bina eder. Bu noktada medeniyet, ilk insandan bugüne deneyimlenen toplumsal yolculuğun tarihidir. Söz konusu yolculukta izleri bulunan zamanla/mekânla sınırlı medeniyetler, hakikat idealinin iyi ve kötü açılımlarını temsil ederler. Çünkü İslâm, hakikatin ana damarı, diğer medeniyetler ise onun farklı seviyelerdeki uzamlarıdır. Karakoç, modern dönemde medeniyetlerin içerisinde bulunduğu "düşüş" halini, insan ile teoloji arasındaki bağların kopukluğuyla ve aslında İslâm medeniyetinin kuruculuğundan mahrumiyetle açıklar. Nitekim bu düşüşü tersine çevirmesi ve "iyi yaşam ideası"ni mümkün kılması arzulan *diriliş* perspektifiyle de "modern bir medeniyet tezi" sunmaya çalışır.

Karakoç'un siyasal düşüncesinin temel argümanı şüphesiz medeniyet yorumudur. Ancak çalışmada vurgulandığı gibi, "medeniyet tezi" için sistematik bir diskur geliştirdiğini ifade etmek zor görünmektedir. Bunun yerine kıssalar, tarihsel anlatılar ve simgeler üzerinden teolojinin izini sürdüğü belirtilebilir. Ulaştığı sonuç ise dünya medeniyetinin "bunalımı"ni tersine çevirecek mefhum olarak *diriliş*tir. *Diriliş*, bu düşün çizgisinde İslâm'dan bağımsız yorumlanamaz ve toplumsal yaşamın bütün boyutlarına sirayet etme kapasitesine haizdir.

66 Karakoç, *Çıkış Yolu III*, 61-65.

67 Karakoç, *Fizikötesi Açısından Ufuklar ve Daha Ötesi I*, 10.

68 Süreya, *99 Yüz*, 309.

Çünkü yazara göre İslâm, toplumsal bir yaşam tarzı da sunar. Bu eksende Karakoç'un medeniyet tahlilindeki teolojik okuma ile metafiziğin baskın etkisinin yanında dünyevî düzenin ikincil plana atılamayacak kadar önemli olduğu vurgusu *diriliş* mefhumunun bir ütopya olup olmadığı sorusunu akllara getirir.

Aslında yeni bir medeniyet iddiası barındıran ve "olması gereken"e yönelen her düşünsel perspektifin belirli ütopyik kurgulara dayandığı kolaylıkla söylenebilir. Durum, inceleme konusu yapılan *diriliş* aksiyomu için de geçerliğini korur görünümündedir. Kavrama atfedilen yüksek anlam, ütopyik karakteriyle yakından ilişkilidir. Nitekim farklı yorumları ekseninde "diriliş ütopyası"nın Türkiye'de siyasal spektrumun sağ kanadı tarafından sıklıkla işlevsel bir araç olarak kullanılması bu noktada ayrıca dikkate değerdir. Bununla birlikte Karakoç'un düşün dünyasında izi sürülebilen tarihe, topluma ve devlet düzenine alternatif açılımlar göz önünde bulundurularak siyasal düşüncesinin merkezine yerleştirdiği *diriliş*in bir ütopya olarak değerlendirilebileceği ileri sürülebilir.

İdealist bir siyasal çizgiyi takip ettiği anlaşılan Sezai Karakoç, kamusal meşruiyetin önemini farkındadır. Düşüncesinin merkezine yerleştirdiği *diriliş* için siyasal partiyi bir zaruret olarak görür. Onun için öncülüğünde kurulan ve vefatına kadar genel başkanlığını üstlendiği (Yüce) Diriliş Partisi "siyaseten" kavga edebilmenin en doğru ve meşru zeminidir. Çalışmada sorunsallaştırıldığı gibi, (Yüce) Diriliş Partisi'nin tüzük ve programı açıkça Karakoç'un düşün dünyasından hareketle kurulan bir "fikir partisi" ile karşı karşıya olduğumuzu göstermektedir. Burada hemen belirtmek gerekir ki Karakoç, modern demokrasilerde siyasal partilerin çoğunluk oyu/fikri ile bütünleşmediği tabloda siyaseten mesafe alınmayacağı farkındadır ve fakat bu durumdan mustarip değildir. Çünkü devlet, halk ve aydın kadro arasında -belki biraz da romantizmle kurduğu dirsek temasının etkisiyle- kendine bir köprü kurma görevi üstlenmiş görünmektedir. Son tahlilde Türkiye siyasetinde ütopya ile realite arasında salınan (Yüce) Diriliş Partisi'nin siyaset teorisi açısından taşıdığı anlam nedir sorusuna verilecek cevap açıktır: Sezai Karakoç'un düşün dünyasından beslenen bir "fikir partisi" olarak (Yüce) Diriliş Partisi, devlet ile ahlak arasındaki uçurumun giderilmesini merkeze alan ütopyik bir siyaset perspektifinin geçerliğini aramaktadır.

KAYNAKÇA

- Abak, Şaban. "Sezai Karakoç'ta Devlet Fikri ve 'Yüce Devlet' İdeali" *Uluslararası Sezai Karakoç Sempozyumu Bildirileri* içinde, Editör: Kemal Timur, 225-240. Ankara: Atatürk Kültür Merkezi Başkanlığı Yayınları, 2014.
- Can, Hamit. "Siyasal Bir Tasarım Olarak Diriliş Partisi", *Hece Dergisi Bir Uygarlık Tasarımı Olarak Diriliş Özel Sayısı* 73, (2003): 467-478.
- Çakır, Ruşen. *Ayet ve Slogan*. İstanbul: Metis Yayınları, 2014.
- Diclehan, Şakir. *Sanat ve Düşünce Dünyasında Sezai Karakoç*. 3. Baskı, İstanbul: Dicle Yayıncılık, 2018.
- Duran, Burhaneddin. "Türkiye İslâmcılığında Medeniyet Söylemi ve Sezai Karakoç Düşüncesi" *Türkiye'de İslâmcılık Düşüncesi ve Hareketi Sempozyum Tebliğleri* içinde, Editörler: İsmail Kara ve Asım Öz, İstanbul: Zeytinburnu Belediyesi Yayınları, 2013.

- Durmaz, İbrahim. "Sezai Karakoç'un Siyasi Düşüncesi", Yayınlanmamış Doktora Tezi, Uludağ Üniversitesi, 2022.
- Erkilet, Alev. "Modern Türkiye'de Doğu Düşüncesine Yaklaşımlar" *Modern Türkiye'de Siyasî Düşünce Cilt 9: Dönemler ve Zihniyetler* içinde, Editör: Ömer Laçiner, İstanbul: İletişim Yayınları, 2009.
- Erol, Murat. "Geleneğin Diriliş'i: Bir Fikir Adamı Olarak Sezai Karakoç", *TYB Akademi* 3(7), (2013): 111-132.
- Hobsbawm, Eric. *Kısa 20. Yüzyıl 1914-1991: Aşırılıklar Çağı*. Çev. Yavuz Alogan, İstanbul: Sarmal Yayınevi, 1996.
- Karadeniz, İrfan. "Sezai Karakoç'ta Toplum, Millet ve Devlet Kavramları", Yayınlanmamış Yüksek Lisans Tezi, Recep Tayyip Erdoğan Üniversitesi, 2017.
- Karakoç, Sezai. *Fizikötesi Açısından Ufuklar ve Daha Ötesi I: Perde Devrildiği An*. İstanbul: Diriliş Yayınları, 2008.
- Karakoç, Sezai. *Dirilişin Çevresinde*. 5. Baskı, İstanbul: Diriliş Yayınları, 2009.
- Karakoç, Sezai. *Düşünceler II: Kurumlar*. 3. Baskı, İstanbul: Diriliş Yayınları, 2011.
- Karakoç, Sezai. *Çıkış Yolu I: Ülkemizin Geleceği*. 4. Baskı, İstanbul: Diriliş Yayınları, 2012.
- Karakoç, Sezai. *Çıkış Yolu III: Kutlu Millet Gerçeği*. 4. Baskı, İstanbul: Diriliş Yayınları, 2013.
- Karakoç, Sezai. *Günlük Yazılar I: Farklar*. 5. Baskı, İstanbul: Diriliş Yayınları, 2014.
- Karakoç, Sezai. *Düşünceler I: Kavramlar*. 6. Baskı, İstanbul: Diriliş Yayınları, 2015a.
- Karakoç, Sezai. *Çıkış Yolu II: Medeniyetimizin Dirilişi*. 5. Baskı, İstanbul: Diriliş Yayınları, 2015b.
- Karakoç, Sezai. *Günlük Yazılar II: Sütun*. 5. Baskı, İstanbul: Diriliş Yayınları, 2016a.
- Karakoç, Sezai. *Diriliş Neslinin Amentüsü*. 38. Baskı, İstanbul: Diriliş Yayınları, 2016b.
- Karakoç, Sezai. *Yapı Taşları ve Kaderimizin Çağrısı II: Başyazılar*. 5. Baskı, İstanbul: Diriliş Yayınları, 2017a.
- Karakoç, Sezai. *İnsanlığın Dirilişi*. 11. Baskı, İstanbul: Diriliş Yayınları, 2017b.
- Karakoç, Sezai. *Diriliş Muştusu*. İstanbul: Diriliş Yayınları, 2021a.
- Karakoç, Sezai. *Yitik Cennet*. 60. Baskı, İstanbul: Diriliş Yayınları, 2021b.
- Karataş, Turan. *Doğu'nun Yedinci Oğlu Sezai Karakoç*. İstanbul: Kaknüs Yayınları, 1998.
- Kılıç, Emrullah. "Yitik Cennet: Ütopya mı Gerçek mi? Düşüşten Dirilişe Sezai Karakoç'ta Medeniyet Meselesi", *Eskiyeni* 47, (2022): 517-539.
- Süreya, Cemal. *99 Yüz: İzdüşümler-Söz Senaryosu*. 3. Baskı, İstanbul: Yapı Kredi Yayınları, 2019.
- Tan, Rıdvan. "Siyaset ve Ütopya: Sezai Karakoç'un Diriliş Kavramı Üzerine Bir Değerlendirme", Yayınlanmamış Yüksek Lisans Tezi, Muş Alparslan Üniversitesi, 2021.
- Yüce Diriliş Partisi, Parti Programı*. Erişim: <http://yucedirilis.org.tr/parti-programi/>
- Yüce Diriliş Partisi, Parti Tüzüğü*. Erişim: <http://yucedirilis.org.tr/parti-tuzugu/>

Fenomen Aktivizmi: Çevreci Fenomenler Üzerine Bir Araştırma

Nihal KOCABAY ŞENER^(*), Gözde ÖYMEN ENGİNDENİZ^(**)

Öz

Son yıllarda, dijital teknolojilerde yaşanan hızlı gelişmeler ile tüketicilerin bilgi paylaşımında bulunduğu mecralar da artış göstermiştir. Bu mecralarda paylaşım yapan bazı kişiler ikna becerileri ile ünlü olup, yüksek takipçi sayısına ulaşarak fenomenler haline gelmişlerdir. Fenomenler, çoğu zaman markaların pazarlama iletişimi çalışmalarında yer alırken, kimi zaman da aktivist kimlikleri ile toplumsal sorunlarla ilgili paylaşımlarda bulunabilmektedir. Bu paylaşımlar arasında sürdürülebilirlik, çevre, iklim krizi, tasarruf, kadın hakları, hayvan hakları, kapsül dolap ve minimalizm gibi konular da bulunmaktadır.

Bu çalışma kapsamında Instagram'da içerik üreten ve "çevreci fenomen" olarak tanımlanabilecek olan 8 hesabın paylaşımları incelenerek en çok hangi kategoride paylaşım yaptıkları, dikkat çektikleri konu başlıkları ve marka iş birliklerinin sektörel dağılımı içerik analizi yönetimi ile ortaya çıkarılmıştır. Buna göre, en çok paylaşım yapılan kategori önerilerdir. Dikkat çekilen konu başlıkları kapsül dolap, iklim krizi, atıksız yaşam, sürdürülebilirlik ve tasarruf kavramları olup, çok fazla marka iş birliğine gittikleri görülmemiş, marka iş birliği var ise de genellikle vegan ürünler üzerinde odaklanıldığı sonucuna varılmıştır.

Anahtar Kelimeler: Fenomen Pazarlaması, Aktivizm, Aktivist Fenomen, Sürdürülebilirlik, Çevre.

Özgün Araştırma Makalesi

Geliş Tarihi: 21.07.2022

Kabul Tarihi: 14.02.2023

^(*) Doç. Dr., İstanbul Ticaret Üniversitesi, İletişim Fakültesi, Medya ve İletişim Bölümü.

E-posta: nkocabay@ticaret.edu.tr

ORCID ID: <https://orcid.org/0000-0003-4018-082X>

^(**) Doç. Dr., İstanbul Ticaret Üniversitesi, İletişim Fakültesi, Halkla İlişkiler ve Reklamcılık Bölümü.

E-posta: goymen@ticaret.edu.tr

ORCID ID: <https://orcid.org/0000-0003-3997-5983>



Nihal Kocabay Şener, Gözde Öymen Engindeniz, "Fenomen Aktivizmi: Çevreci Fenomenler Üzerine Bir Araştırma," *Üsküdar Üniversitesi Sosyal Bilimler Dergisi*, sayı: 16, (Mayıs 2023): 127-152

DOI: <http://doi.org/10.32739/uskudarsbd.9.16.122>



Bu eser [Creative Commons Atf-GayriTicari-Türetilemez 4.0 Uluslararası Lisansı](https://creativecommons.org/licenses/by-nc-nd/4.0/) ile lisanslanmıştır.

Activist Influencers: An Exploratory Analysis About Greenfluencers

Nihal KOCABAY ŞENER^(*), Gözde ÖYMEN ENGİNDENİZ^(**)

Abstract

Nowadays, with the rapid developments in digital technologies, the media where consumers share information have also increased. Some people who post in these various media become famous for their persuasion skills and have become influencers by reaching a high number of followers. While the influencers often take part in the marketing communication activities of the brands, they can sometimes share about social problems with their activist identities. These posts include topics such as sustainability, environment, climate crisis, savings, women's rights, animal rights, capsule cabinet and minimalism.

Within the scope of this study, the posts, reels and stories of 8 accounts that produce content on Instagram and which can be defined as environmental influencers were examined and the category they shared the most, the topics they drew attention to and the sectoral distribution of brand collaborations were revealed by content analysis. Accordingly, the most shared category is suggestions. The topics that attracted attention were the capsule cabinet, climate crisis, waste-free life, sustainability and savings, and it was concluded that they did not cooperate with many brands. If there is any cooperation, they are most likely the vegan brands.

Keywords: Influencer Marketing, Activism, Activist Influencer, Sustainability, Environment.

Original Research Article

Submission Date: 21.07.2022

Acceptance Date: 14.02.2023

^(*) Assoc. Prof., İstanbul Ticaret University, Faculty of Communication, Department of Media and Communication.

E-mail: nkocabay@ticaret.edu.tr

ORCID ID: <https://orcid.org/0000-0003-4018-082X>

^(**) Assoc. Prof., İstanbul Ticaret University, Faculty of Communication, Department of Public Relations and Advertising.

E-mail: goymen@ticaret.edu.tr

ORCID ID: <https://orcid.org/0000-0003-3997-5983>



Nihal Kocabay Şener, Gözde Öymen Engindeniz, "Fenomen Aktivizmi: Çevreci Fenomenler Üzerine Bir Araştırma," *Üsküdar Üniversitesi Sosyal Bilimler Dergisi*, issue: 16, (May 2023): 127-152

DOI: <http://doi.org/10.32739/uskudarsbd.9.16.122>



This work is licensed under a [Creative Commons Attribution-NonCommercial-NoDerivatives 4.0 International License](https://creativecommons.org/licenses/by-nc-nd/4.0/).

Giriş

Günümüzde içinde bulunduğumuz dijital çağ ile pazarlama iletişimi stratejileri ve tüketici davranışları her geçen gün değişim göstermektedir. Sosyal medyayı aktif bir şekilde kullanmaya başlayan tüketiciler aynı zamanda birer içerik üreticisi haline gelmişlerdir. Buna bağlı olarak, alışveriş, seyahat, güzellik vb. birçok farklı konuda deneyimlerini aktaran, tavsiye veren, olumlu/olumsuz yorum yapan fenomenler ortaya çıkmıştır. Tüketiciler tarafından güvenilir ve samimi bulunan fenomenlerin, satın alma davranışlarını etkilemesi sonucunda da fenomen pazarlaması kavramı doğmuştur. Fenomen pazarlama çalışmaları son dönemde oldukça yaygın kullanılmaya başlamıştır.

Öte yandan, tüketim toplumu, insanların ihtiyaçlarının dışında olana yönelmesini sağlamaktadır. “Tüketim toplumunun genel yapısı, sürekli yeni ihtiyaçların hissettirilmesi ve gündelik hayattaki hoşnutsuzlukların, mutsuzlukların ve gerilimlerin ilacı olarak alışveriş yapmanın sağlayacağı hazzın kullanılabileceği duygusuyla şekillendirilmiştir”.¹ Ancak, bu sistemli ve sınır tanımayan tüketim sürecinin böyle devam edemeyeceği anlaşılmaya başlanmış ve başta bu duygulara paralel olarak ortaya çıkan fenomenlere karşı, bu duyguların yol açtığı olumsuzluklar ile mücadele etmek isteyen aktivist fenomenler ortaya çıkmıştır.

Buna ek olarak, üretim ve çeşitliliğin devamlılığı sağlanırken insanlığın yaşamının daimi kılınabilmesinin gerekliliğinden ötürü öne sürülen sürdürülebilirlik kavramı da gün geçtikçe önem kazanmaktadır. Gilman’a göre, sürdürülebilirlik, toplumun, ekosistemin ya da devam eden herhangi bir sistemin ana kaynakları tüketmeden belirsiz bir geleceğe kadar işlevini sürdürmesidir.² Sürdürülebilirlik kavramı ekonomik, çevresel ve sosyal amaçları içeren bir kavram olması nedeniyle bu üç unsurun birbiri ile etkileşimde olduğu üç farklı boyut olarak ifade edilebilir.³ Bu boyutlara paralel olarak işletmeler, farklı faaliyetlerde bulunarak sürdürülebilir bir dünya için çalışabilirler. Sürdürülebilirlik politikalarında başarılı oldukları takdirde ise, uzun vadede maliyetlerini azaltmakta, performanslarını ve karlılıklarını arttırmaktadırlar. Bunun yanı sıra sürdürülebilirlik politikasına işletmelerin yanı sıra bireylerin de katılması önem kazanmaktadır. Bu bağlamda da aktivist fenomenler topluma öncülük yapmaya başlamıştır. Ancak bu noktada sürdürülebilirlik kavramına farklı eleştirilerin olduğu da göz önünde bulundurulmalıdır. Çalışmanın sınırlarını aşacağı için bu eleştirilere makale içinde detaylıca yer verilmeyecektir. Fakat sürdürülebilirlik kavramının kalkınma ile olan ilişkisi sürekli olarak büyümeyi ve sürekli olarak gelişmeyi de kavram alanına almıştır. Sürdürülebilirlik her ne kadar çevre hareketi içinde kullanılarak ortaya çıkan bir kavram olsa da şirketler ve hükümetler tarafından zaman zaman istismar edilerek değersizleştirilen bir kavrama da dönüşebilmektedir.⁴

1 Zeynep Kaban Kadioğlu, *Tüketim İletişimi Süreçler, Algılar ve Tüketici* (İstanbul: Pales Yayınları, 2014).

2 Robert Gilman, “Definitions,” Context Institute, 07 Ekim 2011, <https://www.context.org/about/definitions/>.

3 Bob Giddings, Bill Hopwood ve Geoff O’Brien, “Environment, Economy and Society: Fitting Them Together into Sustainable Development,” *Sustainable Development* 10, no. 4 (2002): 187-196, <https://doi.org/10.1002/sd.199>.

4 Corporate Watch, *Aydın Z’ye Yeşil Kapitalizm* (İstanbul: Yeni İnsan Yayınevi, 2018), 61

Teknolojide yaşanan gelişmeler aktivizm ve aktivist kavramlarına da farklı bakış açıları getirmiştir. Bu yeni ve küresel dünyaya özgü aktivizm hareketleri, dijital aktivizm olarak adlandırılmaktadır.⁵ “Dijital aktivizm; internet ortamında toplumsal ya da politik konularda, karşı ya da taraf olmanın yanı sıra herhangi bir konuda kişilerin fikirlerini değiştirmeye yönelik etkileme çabası olarak tanımlanabilmektedir.”⁶ İşte bu noktada taraf olma, slaktivizm, hacktivism, vatandaş gazeteciliği gibi türleri olan dijital aktivizmin bir boyutu da aktivist fenomenler olarak literatürde yerini almıştır.

Aktivist fenomenler ile ilgili daha önce yapılan çalışmalardan birinde İspanya’da aktivist fenomenlerin ortaya çıkışı, ideolojilerini nasıl oluşturdukları ele alınmıştır.⁷ Diğer bir çalışmada ise sosyal medyanın çevreci kozmetik ürünlerin satın alınmasındaki etkisi irdelenmiştir.⁸ Instagram ve çevreyi birlikte konu alan diğer bir çalışmada da Instagram’da bulunan çevre aktivizmi ile ilgili görsel anlatılardaki mitler ele alınmıştır.⁹ Bu çalışmanın örneklemini oluşturan çevreci fenomenler, aktivist fenomenlerin bir alt dalını oluşturmaktadır. Literatüre bakıldığında çevreci fenomenler konusunun yeni bir tartışma alanını oluşturduğu görülmektedir ve çalışmalar sınırlıdır.

Bu çalışma, sürdürülebilirlik kavramının pek çok marka tarafından benimsenmeye çalışıldığı iddia edildiği günümüz dünyasında fenomen pazarlamasında sürdürülebilirliğin uygulanabilirliği sorunsalından hareket etmektedir. Son yıllarda kıt kaynaklarla yaşamın her geçen gün zorlaşması ve bu zorluğa karşı duyarlılıkları özellikle yüksek olan yeni kuşakların satın almalarında çevreci unsurlara önem vermeleri neticesinde çevreci fenomenlerin daha fazla önem kazanacağı düşünülmektedir. Buna bağlı olarak çevreci fenomenlerin, tüketim toplumuna karşı bir farkındalık yaratmak, sürdürülebilirlik çalışmalarına katkıda bulunmak ve çevre ile ilgili sorunlara dikkat çekmek için ürettikleri içeriklerin hangi temalar etrafında yoğunlaştığını ortaya koymayı amaçlamaktadır. Bu nedenle bu çalışma Türkiye’deki çevreci fenomenlerin paylaşım pratiklerinin betimsel bir çerçevesini ortaya koymak için içerik analizi yönteminden yararlanarak Türkiye’de Instagram’da içerik üreten ve “çevreci fenomen” olarak tanımlanabilecek olan 8 hesabın paylaşımlarını incelemektedir.

5 Emet Gürel ve Azra Nazlı, “Dijital Aktivizm: Change.org Kampanyaları Üzerine Bir Analiz,” *Anadolu Üniversitesi Sosyal Bilimler Dergisi* 19, no.4 (31 Aralık 2019): 190, <https://doi.org/10.18037/ausbd.668642>.

6 Savaş Çoban ve Yasemin İnceoğlu, *İnternet ve Sokak* (İstanbul: Ayrıntı Yayınları, 2015), 13.

7 Pau Munoz, “The Birth of the Influencer-Activist, a Case Study from Spain,” preprint (SocArXiv, 13 Ekim 2021), <https://doi.org/10.31235/osf.io/fcq5z>.

8 Rebeka-Anna Pop, Zsuzsa Säplăcan, ve Mónica-Anetta Alt, “Social Media Goes Green—The Impact of Social Media on Green Cosmetics Purchase Motivation and Intention,” *Information* 11, no.9 (2020): 447, <https://doi.org/10.3390/info11090447>.

9 Elisenda Ardèvol, Sandra Martorell ve Gemma San Cornelio, “Myths in Visual Environmental Activism Narratives on Instagram,” *Comunicar* 29, no. 68 (2021): 57-67, <https://doi.org/10.3916/C68-2021-05>.

Fenomen Pazarlaması

Fenomen pazarlamasını açıklamaya başlamadan önce kavramlara ilişkin olarak kısa bir açıklama yapmak gerekmektedir. Türkçe literatüre bakıldığında influencer ve fenomen kavramlarının birbirlerinin yerine kullanıldığı görülmektedir. Bu çalışmada fenomen kavramı kullanılmakla birlikte yer yer literatüre yapılan vurgularda influencer kavramı da kullanılmaktadır. Diğer yandan influencer kavramının, doğrudan ürün tanıtımı ve pazarlaması ile ilişkili olarak algılanmasından dolayı bu kavram yerine metin içinde fenomen kavramının kullanımı tercih edilmiştir.

Fenomen, “tüketicinin satın alma kararını belirgin biçimde şekillendiren ve bunun da sorumluluğunda olan bir üçüncü taraf”¹⁰ olarak tanımlanmaktadır. Kartajay, Kotler ve Setiawan’a göre, fenomenler topluluklarında saygı duyulan ve geniş bir sadık destekçi grubuna sahip olan kişilerdir.¹¹ Fenomenler kendi özel ürettikleri içerikler sayesinde itibarlarını arttırarak ait olduğu topluluklarda uzman kişiler olarak anılmaya başlarlar.¹² Diğer bir tanıma göre fenomen, bir toplumda güvenilir hareketleriyle geniş bir kitle tarafından onay alarak popüler olan kanaat önderidir.¹³ Aslında, sıradan insanlar sosyal paylaşım ağları aracılığıyla kısa sürede şöhret kültürünün önemli bir aktörü olarak fenomene dönüşebilmektedir.¹⁴

Influencer kelimesi Cambridge Dictionary çevrimiçi sözlüğünde “insanların davranış biçimlerini ve düşüncelerini etkileyen veya değiştiren kişi”¹⁵ şeklinde tanımlanmaktadır. *Influencerlar* takipçi kitlesinin davranış ve düşüncelerini etkileme ve değiştirme imkanına sahiptir; çeşitli sosyal ağları kullanarak farklı ürünleri, markaları ya da düşünceleri takipçilerine ulaştırabilmektedir. Bir etki yaratıcısı olarak fenomen, başkalarını algılama gücüne sahip olan veya onları farklı bir şeyler yapmaya iten bir kişi olarak tanımlanabilmektedir. Fenomenden etkilenenlerin üç anahtar faktöre sahip olması gerekir: erişim, içeriksel güvenilirlik ve satışçılık.¹⁶

Fenomen pazarlaması; etki sahibi kişinin otoritesi, konumu, ilişkileri ve bilgisiyle tüketicilerin satın alma kararlarını etkilediği düşüncesini varsaymaktadır. Ağızdan ağıza pazarlamanın elektronik biçimi olarak değerlendirilen fenomen pazarlaması, “bir markanın ürün ve hizmetlerini o markayı etkileme kapasitesine sahip kişiler aracılığıyla tanıtma veya

10 Duncan Brown ve Nick Hayes, *Influencer Marketing: Who Really Influences Your Customers?* (Elsevier/ Butterworth-Heinemann, 2008), 45.

11 Philip Kotler, Hermawan Kartajaya, ve Iwan Setiawan, *Marketing 4.0: Moving from Traditional to Digital* (John Wiley & Sons, 2016), 132.

12 Maria Törhönen vd., “Fame and fortune, or just fun? A study on why people create content on video platforms,” *Internet Research* 30, no.1 (2019), <https://doi.org/10.1108/INTR-06-2018-0270>.

13 Patrycja Górecka-Butora, Paweł Strykowski, ve Katarzyna Biegun, *Influencer marketing od A do Z* (WhitePress, 2019).

14 Emel Arık, “Sıradan İnsanın Yükselişi: Sosyal Medya Şöhretleri,” *İletişim ve Diplomasi*, no.1 (2013): 110.

15 “Cambridge Dictionary | İngilizce Sözlük, Çeviri ve Eşanlamlılar Sözlüğü,” erişim 18 Temmuz 2022, <https://dictionary.cambridge.org/tr/>.

16 Didem Kartal, “Fenomen Pazarlaması ve Sosyal Medyanın Halkla İlişkiler Üzerine Etkisi” (Yayınlanmamış Yüksek Lisans Tezi, İstanbul, Bahçeşehir Üniversitesi, 2020), 28, <https://tez.yok.gov.tr/UlusalTezMerkezi/tezDetay.jsp?id=Ar8HtYHtDfEX3E2guGzy-A&no=Mo721bCDSGv3AiLdqsjjAA>.

satma eylemlerinin tümünü kapsayan pazarlama etkinliği olarak tanımlanmaktadır.”¹⁷ Influencer pazarlama (marketing) en genel anlamıyla, sosyal medya mecralarında belirli bir kitleyi etkileme gücü olan influencerların (fenomenlerin), kişisel sosyal medya hesapları vasıtasıyla, herhangi bir ürün veya hizmete yönelik hedef kitlesini etkisi altına alarak satın alma davranışına yöneltme amacıyla tasarlanan pazarlama ve tanıtım olarak ifade edilmektedir. Markalar, fenomen kişiler aracılığıyla bu kişilerin sahip oldukları sosyal medya hesapları üzerinden, ürün ve hizmetlerini ya da markalarıyla ilgili her türlü bilgiyi dolaylı yoldan tüketicilere ulaştırmaktadır.¹⁸

Fenomenlerin Sınıflandırılması

Fenomenler takipçi sayılarına, harekete geçme motivasyonuna, iletişim mecrasına ve aktivite türüne göre çeşitli kriterlerle birbirlerinden ayrılmaktadırlar.

Takipçi sayılarına göre fenomenler, 5 milyonun üstünde takipçiye sahip ünlüler, 1 milyon-5 milyon arası takipçiye sahip mega fenomenler, 500 binin üstünde takipçiye sahip en üst fenomenler, 100-500 bin arası takipçiye sahip makro fenomenler, 20-100 bin arası takipçiye sahip orta düzey fenomenler, 20 binden az takipçiye sahip mikro fenomenler ve 1-10 bin arası takipçiye sahip nano fenomenler olmak üzere yedi gruba ayrılmaktadır.¹⁹

Harekete geçme motivasyonlarına göre fenomenler; idol, uzman, yaşam tarzı fenomeni, aktivist ve sanatçı olmak üzere beş gruba ayrılmaktadır. İdol fenomenler, son derece tanınabilir ve popüler olan insanlardan oluşmaktadır. Mesajlarında esas olarak kendilerine odaklanmakta, politik, sosyal veya güncel olaylarla ilgili diğer konuları bunların arasına dahil etmektedirler. Uzman fenomenler, bilgi ve becerileri nedeniyle belirli bir alanda otorite olarak tanınan kişilerden oluşmaktadır. Bu grup endüstri uzmanları, danışmanlar, eleştirmenler ve test edenlerden oluşmaktadır. Yaşam tarzı benimseyiciler, yaşam tarzı ve boş zaman aktiviteleri ile ilgili tartışmalara katılan kişilerdir. İçerikleri ağırlıklı olarak moda, güzellik, sağlık, iç dekorasyon, yemek pişirme ve seyahat ile ilgilidir. Aktivist fenomenler, çoğunlukla çevreyi koruma, azınlık hakları veya feminizm gibi konularla ilgilenen fenomenlerdir. Onları diğerlerinden ayıran temel özellik ise dünya görüşleridir. Aynı zamanda aktivist fenomenlerin içerikleri belirli fikirleri ve yaşam tarzlarını teşvik etmektedir. Sanatçı kategorisindeki fenomenler esas olarak yüksek estetik ve görsel çekiciliğe sahip içerik üretmeye odaklanan fenomenlerdir. Daha çok seyahat, doğa, insan ve mimariye dair paylaşımlar yapmaktadırlar.²⁰

17 “What Is Influencer Marketing?,” HuffPost, 05 Temmuz 2016, https://www.huffpost.com/entry/what-is-influcner-marketing_b_10778128

18 Kadir Canöz, Özge Gülmez, ve Gizem Eroğlu. “Pazarlamanın Yükselen Yıldızı Influencer Marketing: Influencer Takipçilerinin Satın Alma Davranışını Belirlemeye Yönelik bir Araştırma.” *Selçuk Üniversitesi Sosyal Bilimler Meslek Yüksekokulu Dergisi* 23, no. 1 (2020): 73-91.

19 Uğurcan Dere, “Influencer Ne Demek? Türkiye’nin En Etkili 10 Influencer’ı,” erişim 21 Temmuz 2022, <https://www.webteknoloji.com/influencer-ne-demek-h91000.html>.

20 Janusz Wielki, “Analysis of the Role of Digital Influencers and Their Impact on the Functioning of the Contemporary On-Line Promotional System and Its Sustainable Development,” *Sustainability* 12, no.17 (Ocak 2020): 7138, <https://doi.org/10.3390/su12177138>.

Kullandıkları iletişim mecrasına göre fenomenler bloggerlar, Youtuberlar, Facebook'u, Instagram'ı, Twitter'ı, Snapchat'i ve Tiktok'u kullananlar olmak üzere ayrılırlar.

Son olarak ise fenomenler aktif veya pasif oluşlarına göre ayrılmaktadır. Buna göre ilk grup markalarla anlaşma yaparak paylaşımda bulunurken, ikinci grup böyle bir anlaşma yapmadan paylaşımda bulunanlardır.²¹

Bu kategorilerin dışında fenomenler dört kategoride incelenmektedir: ünlüler, sektör uzmanları ve kanaat önderleri, bloggerlar ve içerik üreticileri ve mikro fenomenler (Kartal, 2020: 28).²²

Influencerlar mikro ve makro olarak ikiye ayrılmaktadır. Makro *influencerlar* geniş bir takipçi kitlesine sahiptirler ancak takipçilerinin özellik ve eğilimleri konusunda detaylı bir bilgiye sahip değildirler. Mikro *influencerlar* ise daha az sayıda takipçiye sahiptir ama takipçileriyle aralarındaki iletişim daha güçlüdür. Bu nedenle tüketicinin sosyal grafiğinde doğrudan etkili olan kişilerdir. *Influencerlar* tüketicilerin satın alma kararını önemli ölçüde etkilerken aynı zamanda tüketiciler üzerindeki sorumluluğu da üzerlerine almaktadır.²³

Aktivist Fenomen Kavramı

Sosyal ağ ve platformlar toplumsal hareket aktivistlerinin genel ya da politik haber, düşünce/ fikir ve tartışmalarının yayılmasını hızlandırmıştır. Sosyal ağlar, çoğunlukla eğlence amaçlı ve sosyal içeriklere sahip olsa da kolektif eylem ve demokratik istekler için de kullanılmaktadır.²⁴

Markalar bu platformlarda; kadın hakları, hayvan hakları, çevre, siyasi olaylar, demokrasi, ekonomi gibi toplumsal sorunlarla ilgili yaptıkları dijital aktivizm çalışmalarının sonucunda kimi zaman tüketici tarafından güvenilmez veya olumsuz algılanmaktadır. Öte yandan, kolektif bir eylem çerçevesinde ortaya çıkan tüketici aktivizmi, tüketicilerin olumsuz söylemleri, negatif ağızdan ağıza iletişim ve ürünü satın almayı veya kullanmayı bırakmak, rakip markayı daha başarılı bulmak gibi tüketim davranışlarını değiştirdikleri bireysel eylemleri kapsamaktadır.²⁵ Bunların bir sonucu olarak da hem bazı markalara tepki vermek hem de tüketicilerin birer aktivist haline gelmesiyle aktivist fenomen kavramı doğmuştur. Aktivist fenomenler kimi zaman markalardan bağımsız olarak sadece bir fikrin, bir projenin yayılmasını sağlarken, kimi zaman da yine aktivist markalar ile iş birliği yapma yoluna gitmektedirler.

Aktivist fenomenler, toplumda iyileştirmeler yapmak veya sosyal adaletsizliği düzeltmek amacıyla siyasi, sosyo-ekonomik veya çevresel değişimi teşvik etmek veya yönlendirmek için

21 Wielki., 5

22 Kartal, "Fenomen Pazarlaması ve Sosyal Medyanın Halkla İlişkiler Üzerine Etkisi" 28.

23 Yener Lütfü Mert, "Dijital Pazarlama Ekseninde Influencer Marketing Uygulamaları," *Gümüşhane Üniversitesi İletişim Fakültesi Elektronik Dergisi* 6, no.2 (2018), 617, <https://doi.org/10.19145/e-gifder.431622>.

24 Serdar Nerse, "Activism in Digital Media: Opportunities and Limitations of New Class Relations," *Kafkas Üniversitesi Sosyal Bilimler Enstitüsü Dergisi*, 2020, <https://doi.org/10.9775/kausbed.2020.033>.

25 Lisa Penalzo ve Linda L. Price, "Consumer Resistance: A Conceptual Overview," *Advances in Consumer Research*, no.20 (1993): 123-28. Robert V. Kozinets ve Jay Handelman, "Ensouling Consumption: A Netnographic Exploration of the Meaning of Boycotting Behavior," *Advances in Consumer Research*, no.25 (1998): 475-80.

tasarlanmış bireysel veya toplu bir çaba olarak da bilinen aktivizm kavramına uygun olarak paylaşımlarda bulunmaktadır.²⁶ Marka kimliğine katkıda bulunan fenomenler markalar için doğru partnerlik yaratmaktadır.²⁷

Aktivist fenomenlerin ideolojileri genelde maddi imkansızlıklar/fakirlik, her türlü ayrımcılık, bilgiye erişimde karşılaşılan sorunlar ve dünyayı belirli bir ideolojiden görme şeklinde yaşanan problemlerden kaynaklı ortaya çıkmıştır.²⁸ Aktivist fenomenler genelde çok küçük yaşlarda bir arkadaş veya akrabanın etkisiyle politika ile ilgilenmeye başlamışlar, daha sonra ise kendilerine ait ideolojiler geliştirip bunları çeşitli haber siteleri, forumlar ve sosyal medyada içerik üreterek paylaşmaya başlamışlardır. Bu döngü, aynı zamanda geleneksel aktivizm tanımında da bu şekilde gelişmektedir.

Munoz'un geliştirdiği aktivist fenomen piramidi birey için şu şekildedir:²⁹

- Kişisel Geçmiş: Birey, belirli bir gerçeklik vizyonu geliştirmesini sağlayan kişisel deneyimlerden geçer.
- Adalet Hissinin Gelişmesi: Birey, gerçeklik vizyonunu belirli bir ideolojiye göre geliştirmeye başlar. Bireyin kişisel deneyimleri artık bir fikirler sistemi aracılığıyla yorumlanmaktadır.
- İdeoloji Oluşumu: Birey, şimdi sunulan fikirler sisteminin temel yönlerini kavrayarak sorunlarını yalnızca kendi ideolojisi doğrultusunda değil aynı zamanda genel toplumsal sorunlara da hassasiyet göstererek çözümlenmeye çalışmaktadır.
- Aktivizme Giriş: Birey, sosyal medya ve forumlarda yazılanları okutarak, beğeni göndererek ve yorum yazarak aktif hale gelmeye başlar.
- Aktivizme Adanma: Birey, artık düzenli bir şekilde kendi özgün içeriklerini paylaşmaya başlar. Paylaşım sıklığı arttıkça takipçi sayısı artmakta ve kendine bir topluluk oluşturmaya başlamaktadır.
- Bağlantı Kurma: Aktivist, benzer bireylerden oluşan bir ağa entegre olarak eylemleri çevrimiçi ve bazen de çevrimdışı olarak koordine etmeye başlar. İçerikler daha düzenli hale gelmiş, yapılandırılmış ve organize edilmiştir.
- Profesyonel Olma: Takipçiler ve diğer aktivistlerden oluşan bir ağ geliştiren aktivist artık aktivitelerini onlardan gelen bağışlarla sürdürmeye başlar. İçerikler daha da iyi düzenlenmeye ve hedef kitleye uyarlanmaya başlamıştır.

Yine aynı piramide göre sürecin işleyişi ise şu şekildedir;

- Çevrimdışı Deneyim: Bir arkadaş, iş arkadaşı veya akraba bireyi bir ideoloji ile tanıştırır.
- İdeolojiyi Sağlamaştırma: Birey, bu ideolojiyi kendi çabalarıyla çeşitli platformlardan araştırmaya başlar.

26 Bahar Urhan Torun, "Sosyal Medyada #Hashtag Aktivizmi: #ALSIceBucketChallenge Örneği," *Social Mentality and Researcher Thinkers Journal* 5, no.16 (2019): 373, <https://doi.org/10.31576/smryj.241>.

27 Didem Kartal, "Fenomen Pazarlaması ve Sosyal Medyanın Halkla İlişkiler Üzerine Etkisi" 20.

28 Mary Joyce, *Digital Activism Decoded: The New Mechanics of Change* (New York: International Debate Education Association, 2010).

29 Munoz, "The Birth of the Influencer-Activist, a Case Study from Spain".

- Sosyalleşme: Birey bu süreçte kendi gibi düşünen aktivistleri keşfederek onları takip etmeye başlar.
- Aktivizm: Birey kendi gelişimine dayanarak düzenli paylaşımlar yapmaya başlar.
- Entegre Olma: Aktivistin başarısını gören diğer aktivistler iş birliği teklifinde bulunmaya başlarlar.
- Gelir Elde Etme: Takipçileri artan aktivistin geliri de artmaya başlamaktadır.

Çevreci Fenomenler

Sosyal medyada çoğunlukla çevresel kaygılar ve sürdürülebilir bir yaşam sürmekle ilgili paylaşımlar artmakta ve dikkat çekmektedir.³⁰ Bu bağlamda, çevreci aktivizme dayanan çevreci fenomenler, küçük günlük eylemlerin dahi küresel değişimlere katkıda bulunabileceğini ve sürdürülebilir bir yaşam biçimini teşvik edici paylaşımlarda bulunurlar.³¹

Dünyanın sınırlı olan doğal kaynaklarının bilinçsizce tüketilmesiyle ortaya çıkan iklim krizi çevreci fenomenleri harekete geçiren toplumsal sorunlardan bir tanesidir. Bunun dışında ise ekolojik ve sürdürülebilir yaşam, atıklar, yanlış tarım politikaları, kuraklık, enerji, bitkisel bazlı, vegan, doğal, hayvanlar üzerinde test edilmeyen kozmetik ürünler çevreci fenomenlerin paylaşım konuları arasına girmektedir. Bu paylaşımlara istinaden, çevreci fenomenler için kendi kendine yetebilen, atık ve plastik tüketimini azaltmaya çalışan, tüketim alışkanlıklarını değiştirerek çevresine de örnek olmaya çalışan kişilerdir denilebilir.

Ayrıca son zamanlarda, çevreci fenomenler, Almanca bir terim olan *Sinnfluencer* olarak da literatürde anılmaya başlamıştır. Kelime, Almanca *sinn* (amaç, anlam, ruh) ve İngilizce *influencer* (etkileyici) kelimelerinin birleşiminden oluşmaktadır.³² *Sinnfluencerlar*; sosyal veya siyasi olaylarla ilgilenen, dünyayı daha iyi bir yer haline getirmek isteyen ve topluma ek fayda sağlayan derneklerle çalışan, sürdürülebilir moda, veganlık, çevreci seyahat önerileri, plastik kullanımının azaltılması gibi konularda paylaşım yapan, ilham verici kişilerdir.³³ *Sinnfluencerlar* bir yaşam biçimi ve düşüncüyü savunurken, tüketicilerin daha sürdürülebilir seçimler yapmalarına yardımcı olmayı amaçlamakta, özetle yeşil bir hayat tarzına geçiş için önerilerde bulunmaktadırlar. *Sinnfluencer*, *greenfluencer*, *sustainability influencer*, *ecofriendly influencer* gibi farklı isimlerle de kategorize edilen bu etkileyicilerin amacı çevreye dair farkındalık yaratmaktır.

Sinnfluencer kavramını kullanan bir çalışmada, Instagram'da sürdürülebilir ürün tanıtımında fenomenlerin sponsorluğun açık ve kapalı olması ve faydanın cazibesine dayalı olduğu durumlardaki postları incelenmiştir. Buna göre, sponsorlu çalışmalardan çok *sinnfluencerın*

30 "The 2020 Topics and Trends Report from Facebook IQ," Facebook IQ, 12 Aralık 2019, <https://www.facebook.com/business/news/insights/2020-topics-and-trends-report>.

31 Ardèvol, Martorell, ve Cornelio, "Myths in Visual Environmental Activism Narratives on Instagram."

32 Von Paulina Würminghausen, "Instagram: Wie nachhaltig ist die Mode der Influencer?," Frankfurter Allgemeine Zeitung, 08 Eylül 2019, <https://www.faz.net/aktuell/wirtschaft/digitec/instagram-wie-nachhaltig-ist-die-mode-der-influencer-16371370.html>.

33 Agnieszka Chwialkowska, "How Sustainability Influencers Drive Green Lifestyle Adoption on Social Media: The Process of Green Lifestyle Adoption Explained through the Lenses of the Minority Influence Model and Social Learning Theory," *Management of Sustainable Development* 11, no.1 (2019): 33-42.

kendi paylaşımları daha çok ilgi görmektedir. Ancak aynı zamanda *sinnfluencer*ın konusunda uzman olması da önem taşımaktadır.³⁴

Greenfluencer kavramını kullanan bir çalışmada ise Kara Cuma³⁵ etkinliklerindeki sürdürülebilir moda konusu ele alınmıştır. Moda sektörünün rekabetin çok yoğun yaşanan bir sektör olmasından dolayı sürdürülebilir markalar dahi Kara Cuma'da indirim etkinliklerine katılmaktadır. Çalışmanın sonucunda ise çevreye önem veren tüketicilerin bu etkinliklere katıldığı ancak davranışlarının tamamı sürdürülebilir olan tüketicilerin ise bu indirimlerden etkilenmediği ortaya konulmuştur.³⁶

Özetle, ekolojik sorunları ele alan çevreci fenomenler,³⁷ israfın önlenmesi ve atığın azaltılması, ileri dönüşüm üzerine çalışmalar yapılması, yavaş ve sürdürülebilir moda, yemek israfıyla mücadele etmek, vegan mutfak ve ekolojik seyahatler gibi birçok alanda takipçilerini etkileyebilmektedir.

Amaç ve Yöntem

Influencer pazarlama (*influencer marketing*), son yıllarda üzerine çokça çalışma yapılan alanlardan biridir. Bu araştırmalar daha ağırlıklı olarak yaşam tarzı, moda, makyaj, anne-bebek gibi konulara yoğunlaşmaktadır. Ancak sürdürülebilirlik konusunun özellikle markaların gündemine gelmesi, ayrıca doğal kaynakların sınırlılıkları, iklim krizinin etkileri gibi toplumu ilgilendiren konular “çevreci fenomen” kavramının gündeme gelmesini sağlamıştır. Aktivist influencer'ların bir alt kategorisini oluşturan çevreci fenomenlere ilişkin yapılan bu çalışmanın literatüre katkı sağlayacağı düşünülmektedir. Bu araştırma, çevreci fenomenlerin, tüketim toplumuna karşı farkındalık yaratmak, sürdürülebilirlik çalışmalarına katkıda bulunmak ve çevre ile ilgili sorunlara dikkat çekmek için ürettikleri içeriklerin hangi konularda yoğunlaştıklarını tespit etmeye çalışmaktadır. Türkiye'de Instagram'da içerik üreten ve “çevreci fenomen” olarak tanımlanabilecek olan 8 hesabın paylaşımlarını inceleyerek hangi konularda içerik ürettiklerini ortaya koymaya çalışmaktadır. Bu 8 Instagram hesabı, çevresel konular, sürdürülebilirlik gibi konularda bilgilendirici ve hedef kitlede farkındalık oluşturuçu içerikler üretmeleri nedeniyle örneklem olarak seçilmişlerdir.

Araştırmada şu soruların yanıtları aranmaktadır:

AS1) Çevreci fenomenler en çok hangi temada paylaşım yapmaktadırlar?

AS2) Çevreci fenomenlerin ortak olarak dikkat çektikleri temalar nelerdir?

AS3) Çevreci fenomenler hangi markalarla işbirliği yapmaktadırlar?

34 Anna Schorn, Friederike Vinzenz, ve Werner Wirth, “Promoting sustainability on Instagram: How sponsorship disclosures and benefit appeals affect the credibility of sinnfluencers,” *Young Consumers* 23, no.3 (2022): 345-61, <https://doi.org/10.1108/YC-07-2021-1355>.

35 Mağazaların indirimler yaptığı bir etkinliktir. Çıkış yeri ABD'dir ve Şükran Gününden sonra gelen ilk cumadır. Türkiye'de muhteşem Cuma, efsane Cuma günü isimlerle anılmaktadır.

36 Astrid Sailer, Harald Wilfing, ve Eva Straus, “Greenwashing and Bluewashing in Black Friday-Related Sustainable Fashion Marketing on Instagram,” *Sustainability* 14, no.3 (2022): 1494, <https://doi.org/10.3390/su14031494>.

37 Schorn, Vinzenz, ve Wirth, “Promoting Sustainability on Instagram”

Araştırmada içerik analizi yöntemi uygulanmıştır. İçerik analizi, iletişim araştırmalarında en fazla, resmetme, sahiplik politikaları, gerçek dünyayla karşılaştırma, temsil ve medya etkisi araştırmalarına destek amaçlarıyla kullanılmaktadır.³⁸ Bu çalışma, içerik analizinin resmetme amacından yola çıkılarak kullanılmıştır ve “çevreci fenomen” olarak tanımlanan kişilerin ne tür içerikler paylaştığını ortaya koyan betimsel bir araştırma yapmayı amaçlamıştır. Kategorisel analiz, belirli bir mesajın önce birimlere bölünmesini ve ardından bu birimlerin, belirli kriterlere göre kategoriler halinde gruplandırılmasıdır. Kategorilendirmede başkaları tarafından önceden belirlenmiş kategoriler kullanılabilir gibi yeni kategori sistemleri de geliştirilebilir.³⁹ Bu çalışmada örnekleme yer alan gönderiler temalar ve alt temalara ayrılarak hangi konulara ilişkin paylaşımlar yapıldığı ortaya konulmaya çalışılmıştır. Kategoriler oluşturulurken incelenen gönderiler gözönünde bulundurularak temalar ve alt temalar belirlenmiştir. Çalışmanın güvenilirliği için kodlayıcılar arası uyuma bakılmıştır. Araştırmacılar temaları kodladıktan sonra üzerine tartışılmış ve uzlaşma sağlanmıştır.

Örnekleme

Linqia tarafından hazırlanan rapora göre Instagram, reklamcılarının fenomen pazarlaması uygulamaları bağlamında en çok önem verdiği sosyal medya platformu konumundadır.⁴⁰ Aynı zamanda Instagram, farkındalığı artırmada ve çevre dostu davranışları şekillendirmede önemli bir rol oynamaktadır.⁴¹ Bu nedenle çalışmanın örnekleme Instagram’da yer alan hesaplardan seçilmiştir. Araştırma sırasında 8 hesabın 15 gönderisi incelenmiştir. 16 Mayıs 2022 tarihi baz alınmış ve bu tarih öncesinde yapılan paylaşımlar örnekleme dahil edilmiştir. Instagram’da paylaşılan hikayeler örnekleme dahil edilmemiştir, sadece gönderiler incelenmiştir.

Örneklemin belirlenmesinde amaçlı örnekleme kullanılmıştır. Bir örnekleme tipi olan amaçlı örneklemin de farklı kategorileri bulunmaktadır. Bu çalışmada, homojen örnekleme kullanılmıştır. Homojen örnekleme; küçük, homojen bir alt grubu derinlemesine açıklamak için kullanılmaktadır. Farklı katılımcı içeren alanlarda belirli bir alt grup hakkında bilgiye ihtiyaç duyulduğu durumlarda homojen örnekleme kullanılmaktadır.⁴² Sosyal ağ sitelerinde – bu çalışma için özelde Instagram’da– pek çok fenomen bulunmaktadır. Ancak çalışma “çevreci fenomenler”e odaklanmakta olduğu için örnekleme homojendir.

Örnekleme oluşturmak için öncelikle sürdürülebilirlikle ilgili paylaşımlar yapan influencerlar belirlenmiştir. Burada ilk etapta 5 hesaba ulaşılmıştır. Bunlar; “Atıksız Minimalist”, “Etik Seçimler”, “Kentte Ekolojik Hayat”, “Sürdürülebilir Bir Yaşam” ve “Türkişi Minimalizm”

38 Haluk Geray, *Toplumsal Araştırmalarda Nicel ve Nitel Yöntemlere Giriş* (Ankara: Ütopya Yayınevi, 2017), 147.

39 Nuri Bilgin, *Sosyal Bilimlerde İçerik Analizi* (Ankara: Siyasal Kitabevi, 2014).

40 “The State of Influencer Marketing 2018” (Linqia, 2018),8, <https://www.linqia.com/insights/report-the-state-of-influencer-marketing-2018/>.

41 Morgan Glucksman, “The Rise of Social Media Influencer Marketing on Lifestyle Branding: A Case Study of Lucie Fink,” *Elon Journal of Undergraduate Research in Communications* 8, no.2 (2017).

42 Michael Quinn Patton, *Nitel Araştırma ve Değerlendirme Yöntemleri* (Ankara: Pegem Akademi, 2018), 235.

hesaplarıdır. Örnekleme genişletebilmek için ikinci aşamada, ilk aşamada ulaşılan 5 hesabın takip ettiği hesaplar listelenerek birbiri ile karşılaştırılmıştır ve 5 hesaptan en az 3 hesabın ortak takip ettiği hesaplar belirlenmiştir. Burada 33 tane ortak takip edilene ulaşılmıştır. Fakat bu ortak kümede yer alan hesapların bazıları kurum, marka, işletme, sivil toplum kuruluşu gibi hesaplardır. Bu hesaplar örnekleme dışı bırakıldıktan sonra 4 ortak hesaba ulaşılmıştır. Bunlar; “Aylin Gezgüç”, “Dilruba Sarıçimen”, “Selin Gören” ve “Yok Olmadan Harekete Geç (Deniz ve Doruk)” hesaplarıdır. “Yok Olmadan Harekete Geç” hesabının araştırmanın yapıldığı tarihte en son yaptığı paylaşım tarihinin 28 Ocak 2022 olması ve hesabın çok aktif kullanılmaması nedeniyle örnekleme dahil edilmemiştir. Böylece araştırmanın örneklemini 8 tane hesap oluşturmaktadır. Örneklemin belirlenmesindeki ikinci aşama, örneklemin genişliğini arttırabilmek ve birbirine benzer hesapları bulabilmek için uygulanmıştır.

BULGULAR

Hesaplara İlişkin Genel Bilgiler

Yukarıda söylendiği gibi, araştırmada sekiz fenomen hesabı incelenmiştir. Hesaplara ilişkin genel bilgiler aşağıdaki tabloda sunulmuştur.⁴³ Hesaplara ilişkin veriler hesap adı, bio bilgisi, bionda kullanılan emoji, takipçi sayısı, takip edilen sayısı, post sayısına göre ayrılmıştır. İncelenen profillerin tamamı açık hesaptır. Ancak açık hesap olsa da profilde bulunan mail adresi varsa aşağıdaki tabloda yer verilmemiştir. En fazla takipçiye sahip olan hesabın “turkisiminimalizm” olduğu en az takipçili olanın ise Aylin Gezgüç’e ait olduğu görülmektedir.

Tablo 1: İncelenen Fenomenlerin Instagram Hesap Bilgileri

Hesap adı	Bio bilgisi	Emoji	Takipçi sayısı	Takip edilen sayısı	Post sayısı
Turkisiminimalizm	Hale Acun Aydın Minimalizm Sürdürülebilirlik Minimalist Yaşam & Sürdürülebilirlik Sadeleşerek özgürleşmek isteyenlere destek oluyorum @kahventermosta kurucusu Bire bir çalışma ve programlar	Aşağı doğru ok	101.2k	514	1330
	Utku Yılmaz Evimde çöp kovam yok Sürdürülebilir projeler & eğitimler Sosyal girişimci @ekolojikdonusum Youtube & Spotify: Kentte Ekolojik Hayat	Dünya Karınca Güneş Kamera Mikrofon	83.6k	791	1161

43 Veriler 23 Mayıs 2022’de <https://infact.com/tools/profile-analyzer/> tarafından toplanmıştır ve eksik veriler Instagram üzerinden kontrol edilmiştir.

Etiksecimler	Duygu Etik Seçimler crueltyfree & vegan profil website: etiksecimler.com dükkan: @destellar.shop faydalı linkler	Yaprak Tavşan yüzü Yıldızlar Aşağı gösteren parmak	35k	1274	372
Atiksizminimalist	Ceren Özcan Tatar Sıfır atık Digital creator Atıksız Yaşam'ın yazarı Greenfluencer, Ecoblogger @greenvibesekolojik eş kurucusu Atıksız yaşama dair öneriler	Kitap Ağaç Yeşil kalp E-posta Ampul	32.7k	1232	617
Dilrubasaricimen	Dilruba Digital creator	Saksıda çiçek	28k	887	542
surdurulebilir_ bir_yasam	sürdürülebilir bir yaşam Blogger Begüm Yağcı #sürdürülebilirlik #sifiratik #ileridönüşüm #sürdürülebilirtektstil #kapsülgardrop #hayatengüzelhediye #sustainablelifestyleblogger	Yok	18.4k	1,334	601
selin.goren	Elimden gelenin en iyisini yapıyorum Robert'20 Yale'24 İstanbul New Haven	Barış güvercini Sihir sopası	7.8k	2361	186
Aylingezug	Etkipozitif Bireysel ve Kurumsal Koç, Sürdürülebilirlik Danışmanı, AAAL, SBF, Berkeley, Insead	Yok	5.4k	1601	1161

Profildeki tanımlamalara bakıldığı zaman 4 hesabın (“Aylin Gezgüç”, “Sürdürülebilir Bir Yaşam”, “Kentte Ekolojik Hayat”, “Türkişi Minimalizm”) sürdürülebilirlik kavramını kullandığı görülmektedir. Sadece “Atıksız Minimalist” kendisini *greenfluencer* ve *ecoblogger* olarak tanımlarken, “Sürdürülebilir Bir Yaşam” ise *#sustainablelifestyleblogger* ifadesini kullanmıştır. “Etik Seçimler” ise “crueltyfree & vegan profil” tanımlaması yer alırken “Aylin Gezgüç”te “sürdürülebilirlik danışmanı” tanımlaması bulunmaktadır. Dilruba Sarıçimen ve Selin Gören’in profil bilgilerinde ise sürdürülebilirlik, ekoloji gibi herhangi bir tanımlamaya yer verilmemiştir.

İncelenen hiç bir hesap anonim değildir. Ancak 3 hesap doğrudan kişilerin kendi isimleriyle açılmıştır (“Aylin Gezgüç”, “Selin Gören”, “Dilruba Çimen”). Diğer 5 hesap ise kişilerin isimlerinden farklı isimlerle yayın yapmaktadır. Fakat profil bilgilerinde kişilerin isim ve soyisimleri (“Etik Seçimler” hesabında sadece isim) yer almaktadır.

Tablo 2: İncelenen Fenomenlerin Kategorileri

Hesap adı	Takipçi sayısı	Kategori
Turkisiminimalizm	101.2k	Makro
Kentteekolojikhayat	83.6k	Mikro
Etiksecimler	35k	Mikro
atıksız minimalist	32.7k	Mikro
Dilrubasaricimen	28k	Mikro
surdurulebilir_bir_yasam	18.4k	Mikro
selin.goren	7.8k	Nano
Aylingeuzguc	5.4k	Nano

Fenomenler takipçi sayılarına göre dört farklı kategoride incelenmektedir: 1 milyon ve üstü takipçi sayısı olanlar mega, 100bin ve 1 milyon aralığında olanlar makro, 10 bin ve 100 bin aralığında olanlar mikro, 10 bine kadar takipçisi olanlar ise nano olarak sınıflandırılmaktadır.⁴⁴ Örnekleme yer alan hesapların sadece biri makro kategorisine girerken 5 tanesi mikro ve 2 tanesi de nano kategorisinde yer almaktadır.

Paylaşımlardaki Temalar

İncelenen hesaplarda gönderi olarak paylaşılan 15 içerik analiz edilerek temalara ve alt temalara ayrılmıştır. Bazı gönderiler birden fazla kategoriye girdiği için toplam sayı 15'den fazla çıkabilmektedir. Temalar; bilgilendirici, deneyim, farkındalık, öneri, duyuru ve diğer olarak sınıflandırılmıştır. Ancak bu temaların altında yer alan alt temalar bazı noktalarda birbirini tekrar etmiştir. Örneğin sürdürülebilirlik alt teması hem bilgilendirici hem de farkındalık temasının altında yer almaktadır. Bunun nedeni şöyle açıklanabilir: Yapılan paylaşım sürdürülebilirlikle ilgili olsa bile içeriğin bilgilendirici mi yoksa farkındalık mı oluşturduğu farklılık gösterebilmektedir.

Tablo 3: Gönderi Paylaşımlarının Temalara göre Analizi

Temalar	Türki-şimini-malizm	Kentte Eko-lojik Hayat	Etik Se-çimler	Sürdü-rülebilir bir yaşam	Atıksız mini-malist	Aylin Gezgüç	Dilruba Sarçı-men	Selin Gören
Bilgilendirici	5	3	0	2	1	2	0	0
Yeşil aklama	1							
Kapsül dolap	1	1		1				
Plastik azaltma	1							

44 Koosha Zarei vd., "Characterising and Detecting Sponsored Influencer Posts on Instagram," içinde 2020 IEEE/ACM International Conference on Advances in Social Networks Analysis and Mining (ASONAM), 2020, 327-31, <https://doi.org/10.1109/ASONAM49781.2020.9381309>.

Minimalizm / sadeleşme	2							
İklim krizi		1						
Gıda hakkı		1						
Sürdürülebilirlik				1	1	1		
Doğa						1		
Deneyim	2	1	0	0	0	4	12	3
Kendi hikayesi	2	1				3	9	3
Gezi						1	3	
Farkındalık	4	6	0	5	6	2	0	2
Özlü söz	2							
Sürdürülebilirlik	1	2		3				
Tasarruf / birikim yapmak	1							
Kapsül dolap		1						
Plastik azaltma		1						
Gıda hakkı		2						
Kadın hakları				1				1
Dünya günü				1	1			1
Önce-Sonra					5			
İlişki						1		
Müsilaaj						1		
Öneri	4	6	15	3	7	2	2	1
Hediye önerisi	1			1				
Ev düzenleme	1							
Sürdürülebilirlik	1							
Minimalizm / sadeleşme	1							
Gıda saklama		2						
Kapsül dolap		1						
Kişisel bakım		1						
Yiyecek / içecek tarifi		1				2		
Doğal temizlik		1						
Ürün/Hizmet önerisi			15	1	4		2	
Podcast önerisi					1			
Kitap önerisi				1				1
İleri dönüşüm					2			
Duyuru	0	0	0	1	3	2	0	2
Canlı yayın duyurusu				1				

Kendi içeriğinin duyurusu					2	2		1
İndirim					1			
Marka İşbirliği								1
Diğer	0	0	0	4	0	3	1	7
Özel gün (doğumgünü, 1 Mayıs, Anneler Günü vs)				4		1		1
Aile						2		6
Tiktok							1	

“Türkişi Minimalizm” hesabı, bilgilendirici kategoride en fazla (5 tane) içerik paylaşan hesap iken “Etik Seçimler”, “Dilruba Sarıçimen” ve “Selin Gören” bu kategoride hiç paylaşım yapmamışlardır. Deneyim kategorisinde en fazla paylaşımı (12 tane) “Dilruba Sarıçimen” yaparken “Etik Seçimler”, “Sürdürülebilir Bir Yaşam” ve “Atıksız Minimalist”in bu kategoride yer alan bir paylaşımı bulunmamaktadır. “Kentte Ekolojik Hayat” ve “Atıksız Minimalist” farkındalık kategorisinde en fazla (6 tane) paylaşım yapan iki hesaptır. “Etik Seçimler” ve “Dilruba Sarıçimen” bu kategoride bir paylaşım yapmamıştır. Öneri kategorisinde en fazla paylaşım yapan (15 tane) “Etik Seçimler” hesabıdır. Ancak bu hesabın amacının vegan ve hayvan deneysiz kozmetik ürünlerini tanıtmak olduğu unutulmamalıdır. Bu kategorideki en az paylaşım ise “Selin Gören” (1 tane) tarafından yapılmıştır. Duyuru kategorisindeki en fazla paylaşım “Atıksız Minimalist” (3 tane) tarafından yapılmıştır. “Türkişiminimalizm”, “Kentte Ekolojik Hayat”, “Etik Seçimler” ve “Dilruba Sarıçimen” bu kategoride hiç paylaşım yapmamıştır.

Paylaşımlarda Kullanılan Hashtagler

Hesapların 15 gönderide kullandığı hashtagler belirlenmiştir. Aşağıdaki tabloda 15 gönderide kullanılan toplam tekil hashtag sayısı ve birden fazla kullanılan hashtagler verilmiştir. Bazı hesapların çok sayıda hashtag kullanması nedeniyle kullanılan tüm hashtagler değil, sadece birden fazla kullanılan hashtagler araştırmaya dahil edilmiştir. Hashtaglerin yanlarında kullanılan emojiler araştırma sırasında dikkate alınmamıştır. Aynı hashtagin farklı emojilerle kullanıldığı durumlarda sadece yazı dikkate alınmış ve birleştirilmiştir.

Tablo 4: Fenomenlerin Birden Fazla Kez Kullandıkları Hashtagler

Hesap adı	Toplam hashtag sayısı	Birden fazla kullanılan hashtagler	Frekans
Türkişiminimalizm	68	Sadeyaşam	8
		Turkisiminimalizm	6
		minimalizm	5
		sadelik	3

		Sürdürülebilirlik	3
		sürdürülebiliryaşam	3
		evdüzeni	2
		Yalnlık	2
Kentte Ekolojik Hayat	14	Kentteekolojikhayat	5
		zrendyol	3
		Sürdürülebilirgardırop	2
Etik Seçimler	8	Etikseçimlerderleme	2
Sürdürülebilir bir yaşam	85	Surdurulebilirbiryasam	10
		sustainablelifestyle	9
		sürdürülebilirbiryaşam	9
		LovedClothesLast	4
		surdurulebiliryasam	4
		sustainablefashion	3
		sustainablelife	3
		sustainableliving	3
		capsulewardrobe	2
		Giysilerimiseviyorum	2
		kapsülgardrop	2
		sürdürülebilirmoda	2
		sürdürülebiliryaşamtrendleri	2
Atıksız minimalist	324	atıksızıyaşam	12
		atıksızminimalist	11
		atıksızev	10
		atıksızöneriler	10
		azatık	10
		azatıklayaşam	10
		sıfıratık	10
		sıfıratıkev	10
		sıfıratıkhareketi	10
		sıfıratıkönerileri	10
		sıfıratıkprojesi	10
		zerowaste	10
		zerowastejourney	10
		zerowastelife	10
		zerowastetips	10
		sıfıratıkyaşam	9
		zerowastehero	9

		zerowastehome	9
		zerowastelifestyle	9
		zerowasteliving	9
		atiksiztemizlik	8
		Minimalizm	8
		ecoblogger	6
		sıfırıtkbakım	6
		zerowastecare	6
		greenfluencer	5
		sadeleşmek	5
		tasarruf	5
		tasarruflu	5
		ecofriendly	4
		lowwaste	4
		lowwastelifestyle	4
		lowwasteliving	4
		sade	4
		sadeleşme	4
		greenvibes	3
		greenvibesonly	3
		diy	2
		ileridönüşüm	2
		kendinyap	2
		upcycle	2
Aylin Gezgüç	80	Aile	2
		Bayram	2
		etkinlik	2
		gezi	2
		Musilajsızmarmara	2
		sustainability	2
		sürdürülebilirlik	2
		sürdürülebiliryaşam	2
Dilruba Sarıçimen	9	Halkilimtravel	2
		İşbirliği	2
Selin Gören	2	-	-

“Selin Gören”, 15 gönderide sadece 2 tane hashtag kullanmıştır, birden fazla kez kullandığı hashtag bulunmamaktadır. En fazla hashtagın “Atıksız Minimalist” (324), en az hashtagın

ise “Etik Seçimler” (8) tarafından kullanıldığı görülmektedir ve sadece tek bir hashtagi birden fazla kullanmıştır. Dilruba Sarıçimen’in birden fazla kullanmış olduğu hashtaglerin (haliklimtravel ve işbirliği) araştırılan konuya ilişkin olmadığı belirlenmiştir. “Aylin Gezgüç” ise sürdürülebilirlik, ekoloji ve çevreye ilişkin hashtagler kullanmanın yanı sıra araştırılan konu dışında da hashtag kullandığı (aile, bayram, etkinlik, gezi) görülmektedir. Diğer hesapların kullandıkları hashtagler ise (“Türkişiminimalizm”, “Kentte Ekolojik Hayat”, “Sürdürülebilir Bir Yaşam”, “Atıksız Minimalist”) doğrudan sürdürülebilirlik, ekoloji ve çevreye ilişkin hashtaglerdir. “Sürdürülebilir Bir Yaşam”, “Atıksız Minimalist” ve “Aylin Gezgüç”, Türkçe hashtaglerin yanı sıra İngilizce hashtagler de kullanmaktadır.

Tablo 5: Ortak Kullanılan Hashtagler

	Türkişiminimalizm	Kentte Ekolojik Hayat	Sürdürülebilir bir yaşam	Atıksız minimalist	Aylin Gezgüç
kapsülgardrop / sürdürülebilir gardrop	X	X	X		
Atıksızev				X	X
Atıksızıyaşam				X	X
İklimdeğişikliği		X		X	
İklimkrizi		X		X	
Kitapönerisi				X	X
Minimalizm	X			X	
Sıfıratık	X			X	
Sürdürülebilirlik	X		X		X
sürdürülebilirmoda	X		X		
sürdürülebiliryaşam	X		X		
Tasarruf	X			X	

Örnekleme dahil edilen hesapların ortak olarak kullandıkları hashtagler yukarıdaki tabloda verilmiştir. 5 hesap içinde ortak kullanılan hashtaglere rastlanırken diğer üç hesap (“Etik Seçimler”, “Dilruba Sarıçimen”, “Selin Gören”) ortak hashtag kullanmamış olması nedeniyle tabloda onlara yer verilmemiştir. Kapsül gardrop ve sürdürülebilir gardrop hashtaglerinin birbiri ile ilişkili olması nedeniyle birleştirilmiştir. Ayrıca hashtaglerde yazım yanlışları yapılmışsa onlar da doğru yazım olarak düzeltilmiş ve birleştirilmiştir.

Ortak kullanılan toplam 12 hashtag tespit edilmiştir. İncelenen 5 hesaptan 3 tanesinin ‘kapsülgardrop/sürdürülebilir gardrop’ ve ‘sürdürülebilirlik’ hashtaglerini kullandığı görülmüştür. Tabloda yer alan diğer hashtagler ise en az iki hesap tarafından kullanılmıştır. Kitap önerisi hashtagi dışındaki hashtagler sürdürülebilirlik ve çevre konularına ilişkin hashtaglerden oluşmaktadır.

Paylaşımlardaki Markalar

Araştırmada incelenen hesapların hangilerinin marka paylaştıkları ve hangi markaları paylaştıkları da sorgulanmıştır. Aşağıdaki tabloda incelenen 15 gönderide ve hesaplarda yer alan sabitlenmiş hikayelerin başlığında yer alan markalara yer verilmiştir. Sabitlenen hikayelerde sadece başlık adında markanın adının olup olmadığı değerlendirilmiştir, hikayenin içinde markanın geçip geçmemesi dikkate alınmamıştır. “Türkişi Minimalizm” ve “Kentte Ekolojik Hayat” hesaplarının paylaştığı 15 gönderide ve sabitlenen hikayelerinde marka adına rastlanmaması nedeniyle tabloda yer verilmemiştir. Bu çalışma sırasında sadece adı geçen markalara bakılmıştır. Markanın adının olumlu mu olumsuz mu kullanıldığı değerlendirilmemiştir. Marka adının geçiyor olması işbirliği olduğu anlamına gelmemektedir.

Tablo 6: Gönderilerde ve Sabitlenen Hikayelerde Paylaşılan Markalar

Etik Seçimler	Sürdürülebilir Bir Yaşam	Aylin Gezgüç	Dilruba Sarıçimen	Selin Gören	Atıksız Minimalist
Abtiragarden - Kozmetik	Bangu store - Tekstil	Koton - Tekstil	Logitech - Teknoloji	Grundig - Teknoloji	MAAC Design
Aromatica - Kozmetik		Simpaş Marmaris - Gayrimenkul	Pegasus – Havayolu şirketi	Vogue - Dergi	Silmarilstore - Kozmetik
Cyreneskinicare - Kozmetik			Sony - Teknoloji		
Destellar shop - Takı					
Elidor - Kozmetik					
Garnier - Kozmetik					
Justinbeautytr - Kozmetik					
Kiko - Kozmetik					
Klair's - Kozmetik					
Lethal cosmetics - Kozmetik					
NYMFEA - Kozmetik					
Pastel - Kozmetik					
Poa vegan shop - Kozmetik					
Prevshop – Kırtasiye (vegan)					
Rosecenatural - Kozmetik					
Simple - Kozmetik					

Soapcosmetics - Kozmetik					
The Body Shop - Kozmetik					
Trendyol Linki – E-ticaret sitesi					
Wet'nWild - Kozmetik					

Paylaşımlarında marka adına rastlanan 6 hesabın içinde en fazla marka adının geçtiği hesap “Etik Seçimler”dir. Etik Seçimler hesabında toplam 20 markanın adı kullanılmıştır. “Etik Seçimler”in paylaştığı 17 marka kozmetik markası, biri e-ticaret sitesi, biri vegan ürünler üreten kırtasiye markası ve diğeri de “Etik Seçimler”in kendi takı markası olan markadır. “Etik Seçimler” profilinde vegan ve hayvan deneysiz (*cruelty free*) kozmetik ürünleri deneyimlerini paylaşan bir hesap olması nedeniyle diğer hesaplardan daha yüksek sayıda markanın adı geçmektedir. İkinci en fazla marka adı görülen hesap ise Dilruba Sarıçimen’dir, toplam 3 marka adına yer verildiği görülmektedir. Bu markaların ikisi teknoloji, biri ise havayolu şirketidir. “Selin Gören”in incelenen gönderilerinde 2 marka paylaştığı, bunların birinin teknoloji diğeri ise dergi olduğu görülmektedir. “Aylin Gezgüç”ün paylaşımlarında biri tekstil ve diğeri gayrimenkul şirketi olmak üzere 2 marka adı geçmektedir. “Sürdürülebilir Bir Yaşam”da ise sadece bir tane tekstil markasının adı paylaşılmıştır.

Verilerin Analizi

Paylaşılan gönderilerin tema analizlerinde ise öne çıkan paylaşım kategorilerine ilişkin bir şey söylemek mümkün olmamıştır. Hesapların amaçlarına göre paylaşım yaptıkları kategorilerdeki ağırlıkları değişmektedir. “Etik Seçimler”in paylaşımlarının tümü ürün önerisi ya da ürün tanıtımıyken, “Kentte Ekolojik Hayat” hesabının farkındalık sağlayan (6 tane) paylaşımlar yaptıkları görülmektedir. Bu nedenle çevreci fenomenlerin paylaşım kategorilerinin, hesaplarının amaçları ile bağlantılı olduğunu söylemek mümkündür. Ayrıca hesap adının paylaşım amacına göre belirlenmiş olduğu hesapların (“Türkişi Minimalizm”, “Kentte Ekolojik Hayat”, “Etik Seçimler”, “Sürdürülebilir Bir Yaşam”, “Atıksız Minimalist”) paylaşımları ile hesap adlarının doğrudan kullanıcının adı olduğu hesaplar arasında farklılık olduğu görülmektedir. Kendi isimleri ile hesap isimleri aynı olan kullanıcıların kendilerine ilişkin yaptıkları paylaşımlar, incelenen diğer hesapların yaptıkları paylaşımlara göre daha fazladır.

Hashtag kullanımına bakıldığında, “Türkişi Minimalizm”, “Kentte Ekolojik Hayat”, “Sürdürülebilir Bir Yaşam”, “Atıksız Minimalist” ve “Aylin Gezgüç”ün ortak kullandıkları hashtaglere rastlanmıştır. Hashtag kullanımında da hesapta kendi adını kullanmayan hesapların daha çok sürdürülebilirliğe ilişkin paylaşımlar yaptıkları görülebilmektedir. Diğer yandan sürdürülebilirlik kavramının sadece çevre ile ilgili olmadığı, Birleşmiş Milletler’in sürdürülebilirlik amaçlarını 17 maddede topladığı ve bu maddelerin çevre dışında pek çok

konuyu göz önünde bulundurduğu hatırlanırsa sürdürülebilirliğe ilişkin yapılan paylaşımların daha çoğunlukla çevre konusu ile sınırlı kaldığı görülmektedir.

İncelenen hesapların marka paylaşımlarına bakıldığı zaman “Etik Seçimler” hesabı hariç gönderilerde az sayıda (en fazla 3) marka paylaşıldığı görülmektedir. Bu da klasik fenomen / influencerlar dışında bir sosyal medya yönetiminin olduğunu göstermektedir. Influencerların pek çok marka ile işbirliği yaptığı göz önünde bulundurulduğunda az sayıda marka paylaşımı hesapların amaçları ile örtüşmektedir. Buradaki tek farklı hesap “Etik Seçimler”dir. Ancak çalışmanın içinde de söz edildiği gibi “Etik Seçimler”, kozmetik ürünleri deneyimleyerek tanıtan bir hesaptır. Bu çalışmada hangi markalarla işbirliği yapıldığına bakılmamıştır, sadece gönderilerde adı geçen markalar ortaya konmuştur. Bu nedenle geçen her marka ile işbirliğinin yapıldığı düşünülmemelidir. Ayrıca bu araştırmaya hesapların paylaştığı hikayeler dahil edilmemiştir. Markalarla işbirliklerinin hikayelerde de bulunabileceği göz önünde bulundurulmalıdır.

Sonuç ve Öneriler

İletişim teknolojilerinin gelişmesi ile ortaya çıkan etkileşim ortamlarından sosyal medyanın sunduğu imkanlar çok çeşitlidir. Bunlardan bazıları; kullanıcılara içerik üretme özgürlüğü, şöhret olma fırsatı ve kendi ekonomilerini yaratabilme imkanı olarak sıralanmaktadır. Sosyal medyanın getirdiği içerik özgürlüğünden ve bağımsızlığından faydalanan fenomenler de kendi takipçilerine bilgiyi hızlı iletme, ikna ve etkileşim açısından diğer medya araçlarına göre daha çok tercih edilir hale gelebilmektedir. Ayrıca fenomenler kendi ilgilendikleri ve dünya için önemli gördükleri konularda takipçilerine bilgi aktarımı yapabilmektedir. Buna bağlı olarak, bu araştırmada Instagram’da sürdürülebilirlik, çevre ve sadeleşme konularıyla ilgili paylaşım yapan 8 hesabın 15 gönderisi olmak üzere toplam 120 gönderi incelenmiştir. Bu hesaplardan birinin makro (“Türkişi Minimalizm”), 5 tanesinin mikro (“Kentte Ekolojik Hayat”, “Etik Seçimler”, “Atıksız Minimalist”, “Dilruba Sarıçimen”, “Sürdürülebilir Bir Yaşam”) ve 2 tanesinin (“Selin Gören” ve “Aylin Gezgüç”) nano fenomen kategorisinde yer aldığı tespit edilmiştir.

Araştırma, bu hesapların paylaşım kategorilerine, konu başlıklarına ve marka işbirliklerine odaklanmıştır. Paylaşımlar bilgilendirici, deneyim, farkındalık, öneri, duyuru ve diğer olmak üzere altı temaya ayrılmıştır. En çok paylaşım yapılan kategori ise öneriler olmuştur. Buna göre çevreci fenomenlerin takipçileri üzerindeki ikna etkilerini hediye, ev düzenleme, sürdürülebilirlik, sadeleşme, gıda saklama, kapsül dolap oluşturma, kitap, podcast önerileriyle gösterdikleri görülmektedir. Çevreci fenomenlerin paylaşımları, klasik fenomen pazarlamasının tüketime yaklaşımından farklılıklar göstermektedir. Paylaşımların, çevresel sürdürülebilirlik ve sorumlu tüketim ile bağlantılı olduğunu söyleyebilmek mümkündür.

Paylaşım yapılan konu başlıklarında ise kapsül dolap, iklim krizi, atıksız yaşam, sürdürülebilirlik ve tasarruf kavramları ön plana çıkmaktadır. Bu başlıkların çevreci fenomenlerin en çok üzerinde durduğu problemler olduğu da söylenebilmektedir. Paylaşımlarda çevreye ilişkin çeşitli sorunlar ifade edilirken takipçilerin bireysel olarak alabileceği önlemler konusunda da tavsiyelerin verildiği görülmektedir. Bu tür paylaşımlar takipçilerin harekete geçmesini tetiklemek için yapılmaktadır. Paylaşımların konuları dikkate alındığında aktivist fenomenlerin

paylaşım özelliklerinden olan bir fikri yaymak ve kitlesini harekete geçirmek kriterleriyle aktivist fenomenlerin bir alt dalı olan çevreci fenomenlerin özelliklerinin örtüştüğü görülmektedir.

Marka adlarının anılmasında ise çok fazla markanın yer almadığı görülmekte, genellikle vegan ürün markalarına, nadiren de olsa teknoloji ve havayolu şirketlerinin markalarına rastlanmaktadır. Esasında bu hesapların önceliği, tüketicuyu ürün/hizmet markaları ile işbirliği kurmak yerine, fikir olarak tüketicileri etki altına almak olduğundan çok fazla marka işbirliği yapılmadığı düşünülmektedir. Yine aktivist fenomenlerin ve özelde çevreci fenomenlerin özellikleri göz önünde bulundurulduğunda sürdürülebilir bir yaşamın sağlanabilmesi için sürdürülebilir bir tüketimin önerilmesi ve aşırı tüketimden kaçınılması ön plana çıkmaktadır. Bu nedenle incelenen hesaplarda marka işbirliklerinin çok sayıda olmaması ya da adı anılan markaların doğa dostu, yerel üretici ya da vegan girişimler olması çevreci fenomen özellikleri ile örtüşmektedir.

Araştırmada ortaya çıkan bulgular özetle değerlendirildiğinde;

- Çevreci fenomenleri de kapsayan aktivist fenomenlerin paylaşımlarının bir fikrin yaygınlaştırılması ve ulaştığı kişilerde değişimin yaşanmasına odaklanmaktadır. Araştırmada incelenen hesapların paylaşımlarının bu özelliklerle uyumlu olduğu görülmektedir. İncelenen hesapların çoğunluğunun çevre, sürdürülebilirlik, sorumlu tüketim ile ilgili konularda farkındalık oluşturmaya çalıştığı, bu konulara dair çeşitli önerilerde bulunduğu tespit edilmiştir.
- Klasik fenomen pazarlamasından farklı olarak çevreci fenomenlerin markalarla yaptıkları işbirlikleri ya da işbirliği olmaksızın çeşitli markaların ürünlerinden söz edişlerinde farklılıklar olduğu görülmektedir. İncelenen hesaplarda karşılaşılan markaların genellikle yerel üretici, vegan ya da çevre dostu markalar oldukları görülmektedir. Çevreci fenomenlerin sürdürülebilir tüketim fikrini yaygınlaştırmaya odaklandıkları düşünüldüğünde markalarla az sayıda işbirliği yapmalarının amaçları ile örtüştüğünü söylemek mümkündür.

Bu çalışmanın, çevreci fenomen konusunun alanda yeni bir kavram olduğu göz önünde bulundurulduğunda Türkiye'deki durumu ortaya koyma çabası açısından ileride bu alanda yapılacak çalışmalar için bir başlangıç olması umut edilmektedir. Özellikle bazı kitlesel markaların çevre konusunda kısmen daha duyarlı davranmaya başlaması ve çevre duyarlılığı olan amaçlı markaların ortaya çıkması sonucunda tüketiciler üzerinde etkisi olan çevreci fenomenlerin zaman içinde daha fazla görünür olacağı düşünülmektedir. Bununla beraber, kıt kaynaklarla yaşamının gün geçtikçe zorlaşması ve yeni kuşakların çevreye daha duyarlı satın almalar gerçekleştirmesi sonucu da çevreci fenomenler de etkilerini arttıracaklardır. Bütün bunların sonucunda da, sürekli olarak tüketmeye ve yok etmeye motive edilmiş, hazzı ihtiyaç gidermekten çok tüketmekten alan, mutlu olmak için sürekli olarak daha çok tüketen bireylerin ve onları bu yönde davranmaya iten marka ve fenomenlerin popülaritesini yitireceği ve sürdürülebilirlik ve çevresel sorunlar başta olmak üzere toplumsal sorunlara değinen aktivist marka ve fenomenlerin takipçilerinin artacağı öngörülmektedir. Diğer yandan, markaların sürdürülebilirlik konusuna vurgu yaptıkları halde bu konuyla ilgili olarak paylaşımlar yapan fenomenlerle işbirliği yapmadıkları görülmektedir.

Daha sonra yapılacak çalışmalarda farklı sosyal ağ sitelerinde (SAS) içerik üreten çevreci fenomenlerin paylaşımları incelenerek SAS'lara göre paylaşımlarda farklılık olup olmadığı incelenebilir. Çevreci fenomenlerle geleneksel olarak adlandırılabilen olan fenomenlerin marka işbirliklerinin kıyaslamalarının yapılması sağlanabilir. Ayrıca bu çalışma, Instagram'da yapılan paylaşımları üzerinden 8 hesabı çevreci fenomen olarak belirlemiştir. Ancak profil bilgilerinde sadece birinin ("Atıksız Minimalist") kendisini *greenfluencer* ve *ecoblogger* olarak tanımladığı görülmektedir. Bu hesap sahipleriyle yapılabilecek olan fenomenolojik araştırmalarla kendilerini nasıl tanımladıkları ve içerik paylaşım motivasyonlarının ortaya konmasının alana katkı sağlayacağı öngörülmektedir.

KAYNAKÇA

- Ardevol, Elisenda, Sandra Martorell, ve Gemma San Cornelio. "Myths in Visual Environmental Activism Narratives on Instagram." *Comunicar* 29, no. 68 (2021): 57-67. <https://doi.org/10.3916/C68-2021-05>
- Arık, Emel. "Sırdan İnsanın Yükselişi: Sosyal Medya Şöhretleri." *İletişim ve Diploması*, no. 1 (25 Temmuz 2013): 97-112.
- Bilgin, Nuri. *Sosyal Bilimlerde İçerik Analizi*. Ankara: Siyasal Kitabevi, 2014.
- Brown, Duncan, ve Nick Hayes. *Influencer Marketing: Who Really Influences Your Customers?* Elsevier/ Butterworth-Heinemann, 2008.
- "Cambridge Dictionary | İngilizce Sözlük, Çeviri ve Eşanlamlılar Sözlüğü". Erişim 18 Temmuz 2022. <https://dictionary.cambridge.org/tr/>
- Chwialkowska, Agnieszka. "How Sustainability Influencers Drive Green Lifestyle Adoption on Social Media: The Process of Green Lifestyle Adoption Explained through the Lenses of the Minority Influence Model and Social Learning Theory." *Management of Sustainable Development* 11, no. 1 (2019): 33-42.
- Corporate Watch. *Adan Z'ye Yeşil Kapitalizm*. İstanbul: Yeni İnsan Yayınevi, 2018.
- Çoban, Savaş, ve Yasemin İnceoğlu. *İnternet ve Sokak*. İstanbul: Ayrıntı Yayınları, 2015.
- Dere, Uğurcan. "Influencer Ne Demek? Türkiye'nin En Etkili 10 Influencer'ı." Erişim 21 Temmuz 2022. <https://www.webteknoloji.com/influencer-ne-demek-h91000.html>
- Geray, Haluk. *Toplumsal Araştırmalarda Nicel ve Nitel Yöntemlere Giriş*. Ankara: Ütopya Yayınevi, 2017.
- Giddings, Bob, Bill Hopwood, ve Geoff O'Brien. "Environment, Economy and Society: Fitting Them Together into Sustainable Development." *Sustainable Development* 10, no. 4 (2002): 187-96. <https://doi.org/10.1002/sd.199>
- Gilman, Robert. "Definitions." Context Institute, 07 Ekim 2011. <https://www.context.org/about/definitions/>
- Glucksman, Morgan. "The Rise of Social Media Influencer Marketing on Lifestyle Branding: A Case Study of Lucie Fink." *Elon Journal of Undergraduate Research in Communications* 8, no. 2 (2017): 77-87.
- Górecka-Butora, Patrycja, Paweł Strykowski, ve Katarzyna Biegun. *Influencer marketing od A do Z*. WhitePress, 2019.
- Gürel, Emet, ve Azra Nazlı. "Dijital Aktivizm: Change.org Kampanyaları Üzerine Bir Analiz." *Anadolu Üniversitesi Sosyal Bilimler Dergisi* 19, no. 4 (31 Aralık 2019): 187-206. <https://doi.org/10.18037/ausbd.668642>

- Joyce, Mary. *Digital Activism Decoded: The New Mechanics of Change*. New York: International Debate Education Association, 2010.
- Kaban Kadioğlu, Zeynep. *Tüketim İletişimi Süreçler, Algular ve Tüketici*. İstanbul: Pales Yayınları, 2014.
- Kartal, Didem. “Fenomen Pazarlaması ve Sosyal Medyanın Halkla İlişkiler Üzerine Etkisi.” Yüksek Lisans Tezi, Bahçeşehir Üniversitesi, 2020. <https://tez.yok.gov.tr/UlusalTezMerkezi/tezDetay.jsp?id=Ar8HtYHtDfEX3E2guGzy-A&no=Mo721bCDSGv3AiLdqsjjAA>
- Kotler, Philip, Hermawan Kartajaya, ve Iwan Setiawan. *Marketing 4.0: Moving from Traditional to Digital*. John Wiley & Sons, 2016.
- Kozinets, Robert V., ve Jay Handelman. “Ensouling Consumption: A Netnographic Exploration of the Meaning of Boycotting Behavior.” *Advances in Consumer Research*, no. 25 (1998): 475-80.
- Mert, Yener Lütfü. “Dijital Pazarlama Ekseninde Influencer Marketing Uygulamaları.” *Gümüşhane Üniversitesi İletişim Fakültesi Elektronik Dergisi* 6, no. 2 (2018): 1299-1328. <https://doi.org/10.19145/e-gifder.431622>
- Munoz, Pau. “The Birth of the Influencer-Activist, a Case Study from Spain.” Preprint. SocArXiv, 13 Ekim 2021. <https://doi.org/10.31235/osf.io/fcq5z>
- Nerse, Serdar. “Dijital Medya Aktivizmi: Yeni Sınıfsal İlişkilerin İman ve Sınırları.” *Kafkas Üniversitesi Sosyal Bilimler Enstitüsü Dergisi*, no. 26 (2020): 615-34. <https://doi.org/10.9775/kausbed.2020.033>
- Patton, Michael Quinn. *Nitel Araştırma ve Değerlendirme Yöntemleri*. 2. Baskı. Ankara: Pegem Akademi, 2018.
- Penaloza, Lisa, ve Linda L. Price. “Consumer Resistance: A Conceptual Overview.” *Advances in Consumer Research*, no. 20 (1993): 123-28.
- Pop, Rebeka-Anna, Zsuzsa Saplăcan, ve Mónica-Anetta Alt. “Social Media Goes Green—The Impact of Social Media on Green Cosmetics Purchase Motivation and Intention.” *Information* 11, no. 9 (2020): 447. <https://doi.org/10.3390/info11090447>
- Sailer, Astrid, Harald Wilfing, ve Eva Straus. “Greenwashing and Bluewashing in Black Friday-Related Sustainable Fashion Marketing on Instagram.” *Sustainability* 14, no. 3 (2022): 1494. <https://doi.org/10.3390/su14031494>
- Schorn, Anna, Friederike Vinzenz, ve Werner Wirth. “Promoting Sustainability on Instagram: How Sponsorship Disclosures and Benefit Appeals Affect the Credibility of Sinnfluencers.” *Young Consumers* 23, no. 3 (2022): 345-61. <https://doi.org/10.1108/YC-07-2021-1355>
- Facebook IQ. “The 2020 Topics and Trends Report from Facebook IQ.” 12 Aralık 2019. <https://www.facebook.com/business/news/insights/2020-topics-and-trends-report>
- “The State of Influencer Marketing 2018.” Linqia, 2018. <https://www.linqia.com/insights/report-the-state-of-influencer-marketing-2018/>
- Törhönen, Maria, Max Sjöblom, Lobna Hassan, ve Juho Hamari. “Fame and Fortune, or Just Fun? A Study on Why People Create Content on Video Platforms.” *Internet Research* 30, no. 1 (01 Ocak 2019): 165-90. <https://doi.org/10.1108/INTR-06-2018-0270>
- Urhan Torun, Bahar. “Sosyal Medyada #Hashtag Aktivizmi: #ALSIceBucketChallenge Örneği.” *Social Mentality and Researcher Thinkers Journal* 5, no. 16 (01 Ocak 2019): 372-80. <https://doi.org/10.31576/smrjy.241>
- HuffPost. “What Is Influencer Marketing?.” 05 Temmuz 2016. https://www.huffpost.com/entry/what-is-influcner-marketing_b_10778128
- Wielki, Janusz. “Analysis of the Role of Digital Influencers and Their Impact on the Functioning of

- the Contemporary On-Line Promotional System and Its Sustainable Development.” *Sustainability* 12, no. 17 (Ocak 2020): 7138. <https://doi.org/10.3390/su12177138>
- Würminghausen, Von Paulina. “Instagram: Wie nachhaltig ist die Mode der Influencer?” *Frankfurter Allgemeine Zeitung*, 08 Eylül 2019. <https://www.faz.net/aktuell/wirtschaft/digitec/instagram-wie-nachhaltig-ist-die-mode-der-influencer-16371370.html>
- Zarei, Koosha, Damilola Ibosiola, Reza Farahbakhsh, Zafar Gilani, Kiran Garimella, Noël Crespi, ve Gareth Tyson. “Characterising and Detecting Sponsored Influencer Posts on Instagram.” *İçinde 2020 IEEE/ACM International Conference on Advances in Social Networks Analysis and Mining (ASONAM)*, 327-31, 2020. <https://doi.org/10.1109/ASONAM49781.2020.9381309>

Adaptation of Social Media Rumination Scale into Turkish and Its Association with Social Media Anxiety

Elif MANUOĞLU(*)

Abstract

The common usage of social media has raised some concerns over the psychological well-being of users in recent years. Thus, examining the role of social media use on the well-being of individuals has gained more importance. The goal of the present study is two-sided. Firstly, it aims to investigate the psychometric properties of the Turkish version of the Social Media Rumination Scale. Secondly, it aims to test the link between social media anxiety and social media rumination, which are two psychological phenomena observed in social media. This study was conducted with 467 university students (female 69%, Mage = 21.90, and SD = 2.88). Confirmatory Factor Analysis confirmed the single-factor model of the Social Media Rumination Scale; however, one item was eliminated due to the poor loading of this item to the factor (Item 10). Moreover, only the shared content anxiety, one of the subscales of the Social Anxiety Scale for Social Media Users, predicted social media rumination controlling for gender and the average social media use duration. Given the limited research to measure rumination and anxiety with specially designed tools in social media contexts, this study provided the first direct evidence that social media rumination is related to social media anxiety.

Keywords: Social Media, Rumination, Anxiety, Scale Adaptation, Young Adults.

Original Research Article

Submission Date: 29.08.2022

Acceptance Date: 18.05.2023

(*) Researcher Ph.D., Palacký University Olomouc.

E-mail: manuogluelif@gmail.com

ORCID ID: <https://orcid.org/0000-0003-3652-321X>



Elif Manuoğlu, "Adaptation of Social Media Rumination Scale into Turkish and Its Association with Social Media Anxiety," *Üsküdar Üniversitesi Sosyal Bilimler Dergisi*, issue: 16, (May 2023): 153-169

DOI: <http://doi.org/10.32739/uskudarsbd.9.16.123>



This work is licensed under a [Creative Commons Attribution-NonCommercial-NoDerivatives 4.0 International License](https://creativecommons.org/licenses/by-nc-nd/4.0/).

Sosyal Medya Ruminasyon Ölçeği'nin Türkçe'ye Uyarlanması ve Sosyal Medya Kaygısı ile İlişkisi

Elif MANUOĞLU(*)

Öz

Sosyal medyanın yaygın kullanımı, son yıllarda kullanıcıların psikolojik esenlik hallerine ilişkin bazı endişeleri artırmıştır. Buna bağlı olarak, sosyal medyanın bireylerin refahı üzerindeki rolünü anlamak daha fazla önem kazanmıştır. Bu çalışmanın amacı iki yönlüdür. İlk olarak Sosyal Medya Ruminasyon Ölçeği'nin Türkçe formunun geçerlik ve güvenilirliğini test edilmesi amaçlanmaktadır. İkinci olarak, bu çalışma sosyal medyaya özgü iki psikolojik fenomen olan sosyal medya kaygısı ile sosyal medya ruminasyonu arasındaki ilişkiyi incelemeyi amaçlamaktadır. Bu çalışmaya 467 üniversite öğrencisi katılmıştır (kadın %69, ORTyaş = 21,90 ve SS = 2,88). Doğrulayıcı Faktör Analizi, Sosyal Medya Ruminasyonu Ölçeği'nin tek faktörlü yapısının veriye iyi uyum sağladığını göstermiştir; ancak bir maddenin faktöre zayıf yüklenmesi nedeniyle bu madde modelden silinmiştir (Madde 10). Ayrıca, sadece Sosyal Medya Kullanıcıları İçin Sosyal Kaygı Ölçeği'nin alt boyutlarından biri olan paylaşılan içerik kaygısı, cinsiyet ve ortalama sosyal medya kullanım süresi kontrol edildiğinde sosyal medya ruminasyonunu yordamaktadır. Sosyal medya bağlamında özel olarak geliştirilmiş araçlarla ruminasyon ve kaygıyı ölçmek için yapılmış sınırlı araştırma göz önüne alındığında, bu çalışma sosyal medya ruminasyonunun sosyal medya kaygısı ile ilişkili olduğuna dair doğrudan kanıt sağlamaktadır.

Anahtar Kelimeler: Sosyal Medya, Ruminasyon, Kaygı, Ölçek Uyarlama, Genç Yetişkinler.

Özgün Araştırma Makalesi

Geliş Tarihi: 28.08.2022

Kabul Tarihi: 18.05.2023

(*) Araştırmacı, Dr., Palacký Üniversitesi Olomouc.

E-posta: manuogluelif@gmail.com

ORCID ID: <https://orcid.org/0000-0003-3652-321X>



Elif Manuoğlu, "Adaptation of Social Media Rumination Scale into Turkish and Its Association with Social Media Anxiety," *Üsküdar Üniversitesi Sosyal Bilimler Dergisi*, sayı: 16, (Mayıs 2023): 153-169

DOI: <http://doi.org/10.32739/uskudarsbd.9.16.123>



Bu eser [Creative Commons Atf-GayriTicari-Türetilemez 4.0 Uluslararası Lisansı](https://creativecommons.org/licenses/by-nc-nd/4.0/) ile lisanslanmıştır.

Introduction

Social media use has become a daily routine for individuals, especially in recent years.¹ The increasing diversity in social media platforms offers a variety of new options and tools for individuals to self-presentation and stay in contact with their friends almost continuously.² Thus, it is crucial to investigate the role of social media usage on the psychological well-being of individuals. Rumination is a coping style and is related to a decrease in well-being.³ Social media rumination is a particular form of general rumination.⁴ Thus, it can be informative to investigate the link between social media use and social media rumination rather than the association between general rumination and social media anxiety. The present study has two aims. First, it aimed to adapt the Social Media Rumination Scale (SMRS) into Turkish to evaluate its psychometric properties in Turkish university students.⁵ The second aim of the current study is to examine the predictors of social media rumination depending on social media anxiety.

Given the high rate of social media use in recent years, especially among the younger population, there is a need to examine the antecedents of social media rumination. There are several studies concerning the link between online activities and social media rumination (e.g.).⁶ However, there is no previous study examining social media use rumination with reference to social media anxiety. Therefore, the present research aims to extend the existing knowledge about social media rumination by adapting SMRS into Turkish and testing the associations between social media rumination and social media anxiety.

Defining Social Media Rumination

Social media platforms have been aided by mobile devices in terms of convenience and constant access over the last few years. Particularly mobile devices enable individuals to stay connected almost constantly. The majority of Facebook, Snapchat, and Instagram users

1 Lenhart Amanda, "Teens, Social Media & Technology Overview 2015," *Pew Research Center*, April 9 2015, accessed June 20 2022, <https://pewresearch.org/internet/2015/04/09/teens-social-media-technology2015>

2 Monica Anderson and Jingjing Jiang, "Teens, Social Media & Technology 2018," *Pew Research Center*, May 31 2018, accessed June 30 2022, <https://www.pewresearch.org/internet/2018/05/31/teens-social-media-technology-2018/>

3 Susan Nolen-Hoeksema et al., "Rethinking Rumination," *Perspectives on Psychological Science* 3(5), (2008): 400-424.

4 Leandra Parris et al., "Exploring Social Media Rumination: Associations with Bullying, Cyberbullying, and Distress," *Journal of Interpersonal Violence* 37, (2020): 1-20, DOI: 10.1177/0886260520946826

5 Ibid.

6 Daniel Lannin et al., "Youth Online Activity and Distress: The Role of Social Media Rumination," *The Social Science Journal*, (2021): 1-12, <https://doi.org/10.1080/03623319.2021.1985329>; Romita Mitra and Madhavi Rangaswamy, "Excessive Social Media Use and its Association with Depression and Rumination in an Indian Young Adult Population: A Mediation Model," *Journal of Psychosocial Research* 14(1), (2019): 223-231, <https://doi.org/10.32381/JPR.2019.14.01.24>; Leandra Parris et al., "Exploring Social Media Rumination: Associations with Bullying, Cyberbullying, and Distress," 1-20

indicated that they visit these websites daily and multiple times in a day.⁷ This fact implies that social media has become an integral part of our daily life. Although social media platforms have been providing practical ways of staying connected with close others, this convenience can come with a serious cost that even individuals may not realize that they are bound to pay. Therefore, the widespread use of social media necessitates the examination of its associations with well-being. Only a single study is unlikely to capture the intricate link between social media use and well-being. However, a comprehensive approach can help to increase the current understanding regarding how dwelling on social media-related activities can impair well-being.

According to the Response Styles Theory, rumination may intensify the distress associated with a negative event and increase the likelihood of psychological problems.⁸ Rumination, as a dysfunctional emotion regulation technique, is defined as repetitive and passive thoughts about a common instrumental theme when there is no environmental demand which requires this thinking. Individuals focus on the symptoms of distress about the meanings linked with that distress while ruminating.⁹ It refers to an active thinking process including both cognition and emotions accompanied by future implications related to one's life. Ruminators believe that a repetitive thought process is beneficial.¹⁰ Not surprisingly, rumination is linked to some adverse psychological outcomes such as distress, depression, negative affect, and well-being.¹¹

Social media rumination is a specific form of rumination referring to persistent thoughts about one's social media activities and the consequences of these activities accompanied by situational factors linked to these activities.¹² Measuring social media rumination over social

7 Brook Auxier and Monica Anderson, "Social Media Use in 2021," *Pew Research Center* (2021), <https://www.pewresearch.org/internet/2021/04/07/social-media-use-in-2021/>

8 Susan Nolen-Hoeksema, "Responses to Depression and Their Effects on the Duration of Depressive Episodes," *Journal of Abnormal Psychology* 100(4), (1991): 569-582.

9 Leonard Martin and Abraham Tesser. "Some Ruminative Thoughts," in *Ruminative Thoughts: Advances in Social Cognition*, ed. Robert S Wyer (New Jersey: Lawrence Erlbaum Associates, 1996), 1-81

10 Thomas Kubiak et al., "Positive Beliefs about Rumination are Associated with Ruminative Thinking and Affect in Daily Life: Evidence For a Metacognitive View on Depression," *Behavioural and Cognitive Psychotherapy* 42(5), (2014): 568-576, doi:10.1017/S1352465813000325

11 Susan Nolen-Hoeksema, "Responses to Depression and Their Effects on the Duration of Depressive Episodes," *Journal of Abnormal Psychology* 100(4), (1991): 569-582; Mark E. Boyes, Penelope A. Hasking, and Graham Martin, "Adverse Life Experience and Psychological Distress in Adolescence: Moderating and Mediating Effects of Emotion Regulation and Rumination," *Stress and Health* 32(4), (2016): 402-410, DOI:10.1002/smi.2635; Elisabeth S. Blanke et al., "Why Do My Thoughts Feel So Bad? Getting at The Reciprocal Effects of Rumination and Negative Affect Using Dynamic Structural Equation Modeling," *Emotion* (2021): 1-14, <https://doi.org/10.1037/emo0000946>; Rick Harrington and Donald A. Loffredo, "Insight, Rumination, and Self-Reflection as Predictors of Well-Being," *The Journal of Psychology* 145(1), (2010): 39-57. <https://doi.org/10.1080/00223980.2010.528072>

12 Leandra Parris et al., "Exploring Social Media Rumination: Associations with Bullying, Cyberbullying, and Distress," *Journal of Interpersonal Violence* 37, (2020): 1-20, DOI: 10.1177/0886260520946826; Daniel Lannin et al., "Youth Online Activity and Distress: The Role of Social Media Rumination," *The Social Science Journal*, (2021): 1-12, <https://doi.org/10.1080/03623319.2021.1985329>

media-related activities may be a better representation of psychological functioning than the measures of general rumination in social media.¹³ However, previous research mainly utilized general measures of rumination to test the association between social media activities and rumination (e.g.,).¹⁴

Only recently, rumination on social media has started to be utilized as a context-specific measure of rumination in a few studies.¹⁵ Recent research reported that youth using social media more frequently tend to report increased distress via its relationship with social media rumination.¹⁶ Moreover, Parris and colleagues demonstrated that materialistic value orientation is related to increased social media rumination since adolescents may be worried about their self-presentation resulting from their social media activities.¹⁷ As these studies indicated, it is important to utilize a specific social media rumination measure instead of general measures of rumination in social media. However, the research investigating rumination specific to the social media context is limited. Following this line of research, we utilized the SMRS in the current study.

Individuals who have concerns over their activities on social media platforms may feel pressured to present certain materials or aspects of themselves and engage in certain activities. The worries about self-presentation can be relevant to another social media-specific construct, social media anxiety.

The Link between Social Media Rumination and Social Media Anxiety

Social media anxiety, as a specific form of social anxiety, was started to be utilized in social media research (e.g.,) recently.¹⁸ Previous studies measured general anxiety rather than anxiety

13 Daniel Lannin et al., "Youth Online Activity and Distress: The Role of Social Media Rumination," 1-12,

14 B. Dibb and M Foster, "Loneliness and Facebook Use: The Role Of Social Comparison and Rumination," *Heliyon* 7(1), (2021): e05999, <https://doi.org/10.1016/j.heliyon.2021.e05999>; Lien Faelens et al., "Social Media Use and Well-Being: A Prospective Experience-Sampling Study," *Computers in Human Behavior* 114, (2021): 106510. <https://doi.org/10.1016/j.chb.2020.106510>; Brian Feinstein et al., "Negative Social Comparison on Facebook and Depressive Symptoms: Rumination as a Mechanism," *Psychology of Popular Media Culture* 2(3), (2013): 161-170, DOI: 10.1037/a0033111; Pengcheng Wang et al., "Can Social Networking Sites Alleviate Depression? The Relation Between Authentic Online Self-Presentation and Adolescent Depression: A Mediation Model of Perceived Social Support and Rumination," *Current Psychology* 38(6), (2019): 1512-1521, <https://doi.org/10.1007/s12144-017-9711-8>

15 Daniel Lannin et al., "Youth Online Activity and Distress: The Role of Social Media Rumination," 1-12; Parris et al., "Exploring Social Media Rumination: Associations with Bullying, Cyberbullying, and Distress," 1-20.

16 Daniel Lannin et al., "Youth Online Activity and Distress: The Role of Social Media Rumination," 1-12.

17 Parris et al., "Exploring Social Media Rumination: Associations with Bullying, Cyberbullying, and Distress," 1-20.

18 Ercan Aktan, "Sosyal Medya ve Sosyal Kaygı: Sosyal Medya Kullanıcıları Üzerine Bir Araştırma," (Social Media and Social Anxiety: A Social Media Research On Users) *Selçuk İletişim* 11, (2018): 35-53; Chang Liu and Jianling Ma, "Social Media Addiction and Burnout: The Mediating Roles of Envy and Social Media Use Anxiety," *Current Psychology* 39(6), (2020): 1883-1891.

associated with social media use (e.g.,).¹⁹ Socially anxious individuals experience heightened fear and worry when they have an expectation of being judged and evaluated in social situations. Anxiety-provoking social events lead to rumination over these events even after some time has passed since individuals process these events in detail and strongly encode them into memory.²⁰ For example, the reflection of anxiety-provoking events tended to be persistent and intrusive in people with elevated social anxiety.²¹ Perini and colleagues also reported that individuals with social phobia engaged in negative rumination after an anxiety-provoking performance (impromptu speech) in an experimental study.²² Moreover, participants' perceptions of their own performance predicted negative rumination in another experimental study.²³ These results suggest that anxiety-evoking social situations can lead to persistent thoughts about these situations.

It is likely that socially anxious individuals also ruminate about their performances on social media, in which almost all actions are performed in front of a larger audience. Thus, social media platforms can create anxiety-provoking situations for some individuals. Different Facebook activities (e.g., sharing, exploring, liking, and friending) were categorized in recent research, but these activities are common on other platforms as well.²⁴ These activities may induce a certain degree of anxiety since social media users perform these activities in front of an audience. The Social Anxiety Scale for Social Media Users (SAS-SMU) was developed to measure a more specific form of social anxiety on social media platforms.²⁵ The tool has four subscales, shared content anxiety, privacy concern anxiety, interaction anxiety, and self-

19 Yan Jiang, "Problematic Social Media Usage and Anxiety Among University Students During the COVID-19 Pandemic: The Mediating Role of Psychological Capital and the Moderating Role of Academic Burnout," *Frontiers in Psychology*, (2021), <https://doi.org/10.3389/fpsyg.2021.612007>; Ariel Shensa et al., "Social Media Use and Depression and Anxiety Symptoms: A Cluster Analysis," *American Journal of Health Behavior* 42(2), (2018): 116-128, <https://doi.org/10.5993/AJHB.42.2.11>; Anna Vannucci, Kaitlin M Flannery, and Christine M Ohannessian, "Social Media Use and Anxiety in Emerging Adults," *Journal of Affective Disorders* 207, (2017): 163-166, <https://doi.org/10.1016/j.jad.2016.08.040>

20 David M Clark and Adrian Wells "A Cognitive Model of Social Phobia," in *Social Phobia: Diagnosis, Assessment and Treatment*, ed. Richard, G Heimberg, Michael R Liebowitz, Deborah A Hope, and Franklin R Schneier (Guilford Press, 1995), 69-93.

21 Stanley Rachman, Jackie Grüter-Andrew, and Roz Shafran, "Post-Event Processing in Social Anxiety" *Behaviour Research and Therapy* 38(6), (2000): 611-617, [https://doi.org/10.1016/S0005-7967\(99\)00089-3](https://doi.org/10.1016/S0005-7967(99)00089-3)

22 Sarah Perini, Maree J. Abbott, and Ronald M. Rapee, "Perception of Performance as a Mediator in the Relationship Between Social Anxiety and Negative Post-Event Rumination," *Cognitive Therapy and Research* 30(5), (2006): 645-659, <https://doi.org/10.1007/s10608-006-9023-z>

23 Judy B. Zou and Maree Abbott, "Self-Perception and Rumination in Social Anxiety," *Behaviour Research and Therapy* 50(4), (2012): 250-257, <https://doi.org/10.1016/j.brat.2012.01.007>

24 Elif Manuoğlu and Ahmet Uysal, "Motivation for Different Facebook Activities and Well-Being: A Daily Experience Sampling Study," *Psychology of Popular Media* 9(4), (2020): 456-464, <http://dx.doi.org/10.1037/ppm0000262>

25 Yunus Alkis, Zafer Kadirhan, and Mustafa Sat, "Development and Validation of Social Anxiety Scale for Social Media Users," *Computers in Human Behavior* 72, (2017): 296-303, <https://doi.org/10.1016/j.chb.2017.03.011>

evaluation anxiety and the tool is useful for measuring the social anxiety of college students on social media platforms.²⁶ Following this earlier work, we also utilized the scale to assess the social anxiety of university students and explore the association between social anxiety and rumination on social media. Therefore, the social media anxiety scale was used in detecting the criterion-based validity of the social media rumination scale. In light of the information above, it was expected that social anxiety on social media would be positively associated with social media rumination.

The Present Study

Two aims are pursued in the current study. Firstly, the goal of the present study is to adapt the social media rumination scale to Turkish and test its psychometric properties in a Turkish university students sample. Secondly, we aimed to examine the associations between social media anxiety and social media rumination. Social media anxiety was hypothesized to be positively related to social media rumination since anxiety-provoking social situations have a significant role in maintaining rumination. We did not formulate specific hypotheses about the subscales of social media anxiety due to the exploratory nature of the study.

Since both measures of anxiety and rumination used in the present study were developed as context-specific tools, they represent better psychological functioning than the general measures of anxiety and rumination on social media. Given the limited attempts to measure rumination and anxiety with specially designed tools on social media, this study also aimed to address this limitation.

METHOD

Participants

Undergraduate university students ($N=516$) from different departments of Middle East Technical University in Turkey participated in the current study. They were provided extra course credits for their participation. After deleting invalid responses (when participants only answered a few questions in the demographic information part and did not continue the rest of the survey), 467 participants left for the analysis. There were no outliers in the data with the use of a $p < .001$ criterion for Mahalanobis distance.²⁷ More than half were female (69%), and the average age was 21.90 ($SD = 2.88$).

Measures

The translation of the items was made by using the translation back-translation method by the author of the study and an expert from the education faculty with a Ph.D. who is fluent in both Turkish and English. First, the author translated the items of the instrument into

26 Ibid.

27 Barbara G Tabachnick and Linda S Fidell, *Using Multivariate Statistics* (Boston: Pearson, 2013), 497-516.

Turkish. Then, the expert from the education faculty translated this version into English. The final version was compared with the original version and decided by the study's author and the expert from the education faculty after a discussion section.

Social Media Rumination Scale (SMRS) is a single-factor scale including 12 items.²⁸ A sample item from the scale: "I don't post on social media because I am afraid I won't get many likes." Items were scored on a 7-point Likert scale (1 = *strongly disagree*, 7 = *strongly agree*). Higher scores reflected higher social media rumination. SMRS was adapted into Turkish in the present study. Confirmatory factor analysis (CFA) verified the single-factor structure of the scale (details of the analyses are presented in the Results section) without Item 20 which was deleted due to its poor loading to the factor. In the original study, the α coefficient was reported as .86, which is close to the α coefficient in the present study ($\alpha = .88$). The construct validity evidence includes the positive associations between social media rumination and distress, social media use, and being the recipient of bullying in the original study.²⁹

Social Anxiety Scale for Social Media Users (SAS-SMU) has four factors with 21 items.³⁰ Example items from the scale: "I feel anxious about the fact that others might find my actions awkward" (shared content anxiety), "I would be concerned if my personal space is accessed without my consent" (privacy concern anxiety), "I feel anxious when talking with people I have just met" (interaction anxiety), and "I am concerned about people thinking poorly of me" (self-evaluation anxiety). A 7-point Likert scale (1 = *never*, 7 = *always*) was used to rate the items. Higher ratings reflect higher social media anxiety. Cronbach's α is .91 for shared content anxiety, .89 for privacy anxiety, .94 for interaction anxiety, and .90 for self-evaluation anxiety in the present study. This instrument was used as a criterion measure in the present study.

Ruminative Responses Scale-Short Form (RRS-SF)³¹ was used to assess rumination. The scale was adapted to Turkish by Erdur-Baker and Bugay.³² It is a 10-item measure and rated on a scale of 1 (*almost never*) to 4 (*almost always*). The psychometric properties of the short form were excellent (e.g., $\alpha = .86$ to $.90$ in the original study) so this version was used instead of using the longer version to prevent participants' fatigue. The instrument has two dimensions, reflection and brooding. Example items from the scale: "Go someplace alone to think about your feelings" (reflection), and "Why do I always react this way?" The valence of the reflection items is neutral and described as performing contemplation to mitigate negative mood. Brooding items, on the other hand, are negatively valenced and used to describe "moody pondering". Cronbach's

28 Lannin, Hynes, and Yezedjian, "Exploring Social Media Rumination: Associations with Bullying, Cyberbullying, and Distress," 1-20.

29 Ibid.

30 Alkis, Kadirhan, and Sat, "Development and Validation of Social Anxiety Scale for Social Media Users," 296-303.

31 Wendy Treynor, Gonzalez Richard, and Susan Nolen-Hoeksema, "Rumination Reconsidered: A Psychometric Analysis," *Cognitive Therapy and Research* 27(3), (2003): 247-259.

32 Özgür Erdur-Baker and Asli Bugay, "The Short Version of Ruminative Response Scale: Reliability, Validity and its Relation to Psychological Symptoms," *Procedia-Social and Behavioral Sciences* 5, (2010): 2178-2181, <https://doi.org/10.1016/j.sbspro.2010.07.433>

α is .78 for reflection and .79 for brooding in the present study. This scale was used to provide construct validity evidence in the present study.

Demographic information included questions about gender, the average duration of social media use, and age.

Procedure

First, the university's institutional review board, where the data were collected, provided ethical approval. The data of the present study were collected between April 2021 and March 22. Participants completed surveys through Qualtrics, which is an online survey tool. The informed consent form was completed before starting the survey.

Statistical Analyses

CFA was conducted using AMOS Version 21 and SPSS Version 25. The Maximum Likelihood method was employed to estimate the parameter in the CFA. Several fit indices were chosen to evaluate the model fit: χ^2 (Chi-Square Index), Root Mean Square Error of Approximation (RMSEA), Comparative Fit Index (CFI), Goodness-of-fit Index (GFI), and Incremental Fit Index (IFI). The χ^2 should be nonsignificant to demonstrate a good fit but χ^2 is sensitive to sample size and it is rarely possible to obtain a nonsignificant test, which is the case in the current study.³³ The following criteria were used for acceptable model fit: RMSEA values between .06 and .08 indicate good fit and above .10 means poor fit. CFI, GFI, and IFI values above .90 indicate an acceptable fit, and above .95 indicates a good fit.³⁴ A two-step hierarchical regression analysis using SPSS Version 25 was performed to test the predictors of social media rumination. Gender and the average social media use time (in minutes) were entered into the equation in the first step to control them. Subscales of social media anxiety were entered in the second step. The multivariate normality assumption was tested utilizing skewness and kurtosis in AMOS. Results showed that skewness values ranged from -.68 to 1.80 and kurtosis values ranged from -1.02 to 2.57. Based on the criteria proposed by Curran et al., all items of the SMRS had sufficient normality.³⁵

RESULTS

Confirmatory Factor Analysis of the SMRS

First, CFA was conducted to test the hypothesized one-factor structure of the Turkish version of the SMRS and the goodness of fit. The single-factor model without dependencies

33 Paul Barrett, "Structural Equation Modelling: Adjudging Model Fit," *Personality and Individual Differences* 42 (5), (2007): 815-824, <https://doi.org/10.1016/j.paid.2006.09.018>

34 Barbara M Byrne, *Structural Equation Modeling with AMOS: Basic Concepts, Applications, and Programming* (Newyork: Taylor & Francis Group, 2010), 147-188.

35 Patrick Curran, Stephen G West, and John F Finch, "The Robustness of Test Statistics to Nonnormality and Specification Error in Confirmatory Factor Analysis," *Psychological Methods* 1(1), (1996): 16-29

between residuals showed a poor fit to data ($\chi^2 (df = 55) = 364.55, p < .001, CFI = .86; RMSEA = .11, GFI = .87, and IFI = .82$). To further increase the model fit, six modifications were done by adding covariances between the errors of Item 2 and Item 3, Item 1 and Item 3, Item 3 and Item 5, Item 1 and Item 2, Item 7 and Item 8, and Item 8 and Item 12, respectively. We let these pairs of errors covariate since the items in pairs belong to the same factor. Fit indices of the final one-factor model showed that the model showed a good fit to data ($\chi^2 (df = 38) = 164.02, p < .001, CFI = .94; RMSEA = .08, GFI = .94, and IFI = .94$). Figure 1 shows the single-factor model with the standardized solution.

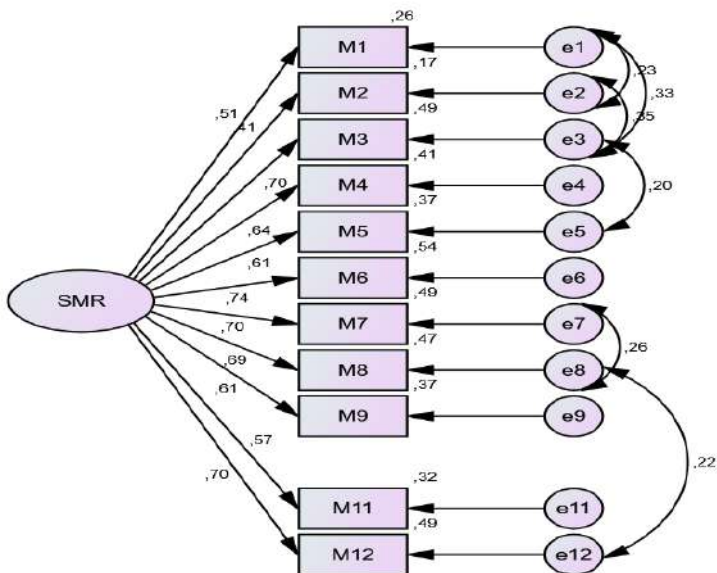


Figure 1. Standardized solution for the single-factor model of the SMRS

Construct Validity

The Pearson correlations between the SMRS and the subscales of RRS-SF were examined as the convergent validity evidence (see Table 1). Positive correlations were observed between the factors of the SMRS and RRS-SF (ranging from .22 to .66, all $p < .05$), as expected. As both the brooding and reflection dimensions of rumination increase, the dimensions of social media rumination also increase.

Reliability Analysis

Cronbach's alpha coefficient was used to evaluate the internal consistency of the SMRS. According to standard criteria, internal consistency was satisfactory for the instrument ($\alpha = .88$)

Hypothesis Testing

Descriptive statistics and correlations between variables were presented in *Table 1*. Briefly, results showed that social media rumination was correlated with all subscales of social media anxiety, gender, and the average duration of social media use.

Table 1: Descriptive statistics and intercorrelations of the study variables

Variables	M	SD	α	1	2	3	4	5	6	7	8	9
1. Gender				-								
2. Duration	178.16	107		-.21**	-							
3. Content	2.54	.97	.91	-.17**	.10*	-						
4. Privacy	3.14	1.06	.89	-.12*	.04	.34**	-					
5. Inter.	2.79	.1.07	.94	-.14**	.04	.48**	.25**	-				
6. Self-E.	3.01	1.08	.90	-.15**	.13**	.69**	.25**	.52**	-			
7. SMRS	2.26	.74	.88	-.17**	.15**	.75**	.26**	.33**	.53**	-		
8. Brooding	2.98	.88	.79	-.15**	.14**	.48**	.25**	.32**	.46**	.43**	-	
9. Reflection	3.17	.88	.78	-.28**	.07	.26**	.17**	.17**	.28**	.24**	.54**	-

Note. Duration: The average spend time on social media in minutes. Inter = Interaction, E = Evaluation. * $p < 0.05$; ** $p < 0.01$

A two-step hierarchical regression analysis was performed for SMRS to examine the predictive role of social media anxiety, gender, and duration on social media rumination. The results are presented in detail in *Table 2*. The findings showed that gender ($\beta = -.15$, $SE = .07$, $p < .01$, 95% CI = $[-.36, -.08]$) and duration ($\beta = .12$, $SE = .03$, $p < .01$, 95% CI = $[.02, .15]$) were significant. Specifically, being female and the increased use of social media is related to increased social media rumination. In the second step, gender was no longer significant ($\beta = -.03$, $SE = .05$, $p > .05$) but the duration was still significant ($\beta = .06$, $SE = .02$, $p < .05$, 95% CI = $[.002, -.09]$). Only content anxiety ($\beta = .74$, $SE = .03$, $p < .001$, 95% CI = $[.50, .63]$) was a significant predictor among the other social media anxiety dimensions. Specifically, those people who had high scores on content anxiety on social media also had high scores on social media rumination. Privacy, interaction, and self-evaluation anxiety did not predict social media rumination.

Table 2: Summary of regression analyses for the variables predicting the first factor of social media rumination

	b	SE	β	t	F Stat.
Step 1					
Constant	2.55	.10		25.77***	
Gender	-.22	.07	-.15	-3.12**	
Duration	.09	.03	.12	2.48*	
Step 2					
Constant	.91	.12		7.65***	
Gender	-.04	.04	-.03	-.91	
Duration	.05	.02	.06	2.03*	
Content	.56	.03	.74	16.75***	
Privacy	.01	.02	.02	.52	
Interaction	-.05	.03	-.07	-1.76	
Self-Evaluation	.02	.03	.03	.77	
Total R ²	.57***				
F					100.53***
N					467

Note. * $p < .05$, ** $p < .01$, *** $p < .001$.

Discussion

The high accessibility of social media has brought along concerns about specific forms of psychological phenomena, such as social media rumination and social media anxiety. Thus, new tools have emerged to measure these particular forms of rumination and social anxiety in social media contexts. The SMRS was adapted into Turkish and its psychometric properties were tested on a Turkish university student sample in the current study. CFA confirmed the single-factor structure of SMRS; however, Item 10 was deleted because of the poor loading (items of the scale were presented in the Appendix). The reliability analysis of SMRS was performed by the calculation of the internal consistency coefficient (Cronbach Alpha). The results showed that the internal consistency of the instrument is acceptable. All in all, the Turkish version of SMRS has good psychometric properties and can be used in the university student sample.

Moreover, social media anxiety was associated with social media rumination by controlling for gender and the average duration of social media use, supporting the hypothesis. There have been limited attempts to measure both rumination and social anxiety specific to social media activities to date. Although the links between rumination and anxiety on social media were tested cross-sectionally, the present study provided the first evidence that particular forms of rumination and social anxiety are related in social media.

items of the SMRS concern perseverative thoughts about shared material on social media both by oneself and other users as well as one's worries regarding the self. Therefore, higher scores indicate that individuals ruminate more about the material to be shared or the material that other people share and also their image and perception in the eyes of others. That is why individuals can spend some time before sharing materials/posts on social media due to their fear of being judged by other users.

The Association between Social Media Rumination and Social Media Anxiety

Shared content anxiety predicted social media rumination irrespective of gender and the average duration of social media usage. This component refers to the social anxiety that is stemmed from posting some content by individuals or by others related to these individuals on social media.³⁶ It is likely that the process of sharing any content and expecting some reactions after the sharing process may induce persistent thoughts in individuals. A recent study showed that social media has its unique way of causing rumination in users. In this study, it was shown that participants are worried mostly about how other users react to their posts on social media, and their decision to post something can be heavily influenced by these reactions.³⁷ Another common concern among people using social media is privacy concerns.³⁸ As the items of the SMRS indicated individuals are worried about the content of the posts, the responses they would obtain from others, and their perceived images after the sharing process. Previous research also showed that social media use is related to pressure about how to create and exhibit content which is related to rumination.³⁹ As the Response Styles Theory claims, rumination may increase the distress associated with an adverse incident and increase the likelihood of psychological difficulty.⁴⁰

However, privacy anxiety was not a significant predictor in the present study although it was positively correlated with social media rumination. Interaction anxiety and self-evaluation anxiety were also not significant in predicting social media rumination indicating that the role of content anxiety is over and above the other forms of social media anxiety in social media rumination. However, we need longitudinal studies to test the temporal precedence between the variables to see the direction of the relationship. This can be an avenue for further research.

36 Alkis, Kadirhan, and Sat, "Development and Validation of Social Anxiety Scale for Social Media Users," 296-303.

37 Lannin, Parris, Yazedjian, and Hynes, "Youth Online Activity and Distress: The Role of Social Media Rumination, 1-12

38 Alkis, Kadirhan, and Sat, "Development and Validation of Social Anxiety Scale for Social Media Users," 296-303.

39 Feinstein et al., "Negative Social Comparison on Facebook and Depressive Symptoms: Rumination as a Mechanism," 166.

40 Nolen-Hoeksema, "Responses to Depression and Their Effects on the Duration of Depressive Episodes," 569-582.

Moreover, in a recent review, O'Day and Heimberg showed that social media is used by more socially anxious people to compensate for social inadequacies.⁴¹ Additionally, people with severe social anxiety prefer computer-mediated communication to face-to-face conversation.⁴² These results imply that individuals with higher social anxiety may desire more control over their interactions with others on digital platforms. However, these individuals also have to wait for a certain amount of time before a meaningful social conversation starts. They also cannot control the valence of the interaction, which is another reason to ruminate. The findings of these studies can be considered indirect evidence regarding the relationship between social media anxiety and rumination. The present study, on the other hand, provided the first direct evidence that the dimensions of social media anxiety and social media rumination are associated with utilizing specifically designed tools to measure these phenomena on social media.

Limitations

Despite its strengths, the limitations of the study should be mentioned. First, the causal direction between the dimensions of social media anxiety and social media rumination cannot be clearly stated since the current research has a cross-sectional design. Second, asking about the average duration of social media use may be problematic because even if we instructed participants to check the screen time for social media on their phones, it is possible that they may provide this information without checking it. Last, the data of the present study were collected during the global COVID-19, which may intensify social media anxiety and social media rumination and influence the generalizability of the findings.

Conclusion

Overall, we showed that SMRS has good psychometric properties to be used in Turkish university students. The original factor structure of the SMRS was retained without Item 10, which was deleted due to the poor loading of it to the factor. Moreover, the criterion-related validity of the social media rumination scale was proved by its association with the social media anxiety scale. Depending on the results of the current study, it can be claimed that shared content anxiety has a more prominent role in social media rumination as compared to other dimensions of social media anxiety. Our findings also highlighted the importance of investigating these psychological phenomena with tools specifically designed to measure them on social media. Since social media platforms remain popular, especially among the younger generation, social media rumination and social media anxiety seem to stay prevalent. There is a need for careful investigation to decrease social media rumination. Since rumination is a

41 Emlý B O'Day and Richard G. Heimberg, "Social Media Use, Social Anxiety, and Loneliness: A Systematic Review," *Computers in Human Behavior Reports* 3, (2021): 100070, <https://doi.org/10.1016/j.chbr.2021.100070>

42 Cecilia Cheng et al., "Do the Socially Rich Get Richer? A Nuanced Perspective on Social Network Site Use and Online Social Capital Accrual," *Psychological Bulletin* 145(7), (2019): 734-764, <https://doi.org/10.1037/bul0000198>

maladaptive emotion regulation strategy and social media rumination is a form of it, cognitive-behavioral-based interventions may also be beneficial in reducing it.

REFERENCES

- Aktan, Ercan. "Sosyal Medya ve Sosyal Kaygı: Sosyal Medya Kullanıcıları Üzerine Bir Araştırma." (Social Media and Social Anxiety: A Social Media Research on Users) *Selçuk İletişim* 11, (2018): 35-53
- Alkis, Yunus, Zafer Kadirhan, and Mustafa Sat. "Development and Validation of Social Anxiety Scale for Social Media Users." *Computers in Human Behavior* 72, (2017): 296-303, <https://doi.org/10.1016/j.chb.2017.03.011>
- Anderson, Monica and Jingjing Jiang. "Teens, Social Media & Technology 2018." *Pew Research Center*, May 31 2018, accessed June 30 2022, <https://www.pewresearch.org/internet/2018/05/31/teens-social-media-technology-2018/>
- Auxier, Brook and Monica Anderson. "Social Media Use in 2021." *Pew Research Center* (2021), <https://www.pewresearch.org/internet/2021/04/07/social-media-use-in-2021/>
- Barrett, Paul. "Structural Equation Modelling: Adjudging Model Fit." *Personality and Individual Differences* 42(5), (2007): 815-824, <https://doi.org/10.1016/j.paid.2006.09.018>
- Blanke, Elisabeth S, Andreas B. Neubauer, Marlis Houben, Yasemin Erbas, and Annette Brose. "Why Do My Thoughts Feel So Bad? Getting at the Reciprocal Effects of Rumination and Negative Affect Using Dynamic Structural Equation Modeling." *Emotion* (2021): 1-14, <https://doi.org/10.1037/emo0000946>
- Boyes, Mark E, Penelope A. Hasking, and Graham Martin. "Adverse Life Experience and Psychological Distress in Adolescence: Moderating and Mediating Effects of Emotion Regulation and Rumination." *Stress and Health* 32(4), (2016): 402-410, <https://onlinelibrary.wiley.com/doi/pdf/10.1002/smi.2635>
- Byrne, Barbara M. *Structural Equation Modeling with AMOS: Basic Concepts, Applications, and Programming*. Newyork: Taylor & Francis Group, 2010.
- Cheng, Cecilia, Hsin-yi Wang, Leif Sigerson, and Chor-Iam Chau. "Do the Socially Rich Get Richer? A Nuanced Perspective on Social Network Site Use and Online Social Capital Accrual." *Psychological Bulletin* 145(7), (2019): 734-764, <https://doi.org/10.1037/bul0000198>
- Clark, David M. and Adrian Wells. "A Cognitive Model of Social Phobia," in *Social Phobia: Diagnosis, Assessment and Treatment*, edited by Richard, G Heimberg, Michael R Liebowitz, Deborah A Hope, and Franklin R Schneier, 69-93. Guilford Press, 1995.
- Curran, Patrick J, Stephen G West, and John F Finch. "The Robustness of Test Statistics to Nonnormality and Specification Error in Confirmatory Factor Analysis." *Psychological Methods* 1(1), (1996): 16-29.
- Dibb, B and M Foster. "Loneliness and Facebook Use: The Role of Social Comparison and Rumination." *Heliyon* 7(1), (2021): e05999, <https://doi.org/10.1016/j.heliyon.2021.e05999>
- Erdur-Baker, Özgür and Asli Bugay. "The Short Version of Ruminative Response Scale: Reliability, Validity and its Relation to Psychological Symptoms." *Procedia-Social and Behavioral Sciences* 5, (2010): 2178-2181, <https://doi.org/10.1016/j.sbspro.2010.07.43>
- Faelens, Lien, Kristof Hoorelbeke, Bart Soenens, Kyle Van Gaeveren, Lieven De Marez, Raedt

- De Raedt, and Ernst H W Koster. "Social Media Use and Well-Being: A Prospective Experience-Sampling Study." *Computers in Human Behavior* 114, (2021): 106510. <https://doi.org/10.1016/j.chb.2020.106510>
- Feinstein, Brian A, Rachel Hershenberg, Vickie Bhatia, Jessica A Latack, Nathalie Meuwly and Joanne Davila. "Negative Social Comparison on Facebook and Depressive Symptoms: Rumination as a Mechanism." *Psychology of Popular Media Culture* 2(3), (2013): 161-170. <https://doi.org/10.1037/a0033111>
- Harrington, Rick and Donald A Loffredo. "Insight, Rumination, and Self-Reflection as Predictors of Well-Being." *The Journal of Psychology* 145(1), (2010): 39-57. <https://doi.org/10.1080/00223980.2010.528072>
- Jiang, Yan. "Problematic Social Media Usage and Anxiety among University Students during the COVID-19 Pandemic: The Mediating Role of Psychological Capital and the Moderating Role of Academic Burnout." *Frontiers in Psychology*, (2021), <https://doi.org/10.3389/fpsyg.2021.612007>
- Kubiak, Thomas, Daniela Zahn, Kerstin Siewert, Jonas Weber, and Hannelore Weber. "Positive Beliefs About Rumination Are Associated with Ruminative Thinking and Affect in Daily Life: Evidence for a Metacognitive View on Depression." *Behavioural and Cognitive Psychotherapy* 42(5), (2014): 568-576, <https://doi.org/10.1017/S1352465813000325>
- Lannin, Daniel, Leandra N Parris, Ani Yazedjian, and Keeley Hynes. "Youth Online Activity and Distress: The Role of Social Media Rumination." *The Social Science Journal*, (2021): 1-12, <https://doi.org/10.1080/03623319.2021.1985329>
- Lenhart, Amanda. "Teens, Social Media & Technology Overview 2015." *Pew Research Center* April 9 2015, accessed June 20 2022, <https://pewresearch.org/internet/2015/04/09/teens-social-media-technology2015>
- Liu, Chang and Jianling Ma. "Social Media Addiction and Burnout: The Mediating Roles of Envy and Social Media Use Anxiety." *Current Psychology* 39(6), (2020): 1883-1891.
- Manuoğlu, Elif and Ahmet Uysal. "Motivation for Different Facebook Activities and Well-Being: A Daily Experience Sampling Study." *Psychology of Popular Media* 9(4), (2020): 456-464, <http://dx.doi.org/10.1037/ppm0000262>
- Martin, Leonard and Abraham Tesser. "Some Ruminative Thoughts." In *Ruminative Thoughts: Advances in Social Cognition*, edited by Robert S Wyer, 1-80. New Jersey: Lawrence Erlbaum Associates, 1996.
- Mitra, Romita and Madhavi Rangaswamy. "Excessive Social Media Use and Its Association with Depression and Rumination in an Indian Young Adult Population: A Mediation Model." *Journal of Psychosocial Research* 14(1), (2019): 223-231, DOI:10.32381/JPR.2019.14.01.24
- Nolen-Hoeksema, Susan. "Responses to Depression and Their Effects on the Duration of Depressive Episodes." *Journal of Abnormal Psychology* 100(4), (1991): 569-582.
- Nolen-Hoeksema, Susan, Blair E Wisco, and Sonja Lyubomirsky. "Rethinking Rumination." *Perspectives on Psychological Science* 3(5), (2008): 400-424.
- O'Day, Emily B. and Richard G. Heimberg. "Social Media Use, Social Anxiety, and Loneliness: A Systematic Review." *Computers in Human Behavior Reports* 3, (2021): 100070, <https://doi.org/10.1016/j.chbr.2021.100070>
- Parris, Leandra, Lannin Daniel G, Keeley Hynes, and Ani Yazedjian. "Exploring Social Media Rumination: Associations with Bullying, Cyberbullying, and Distress." *Journal of Interpersonal Violence* 37,

(2020): 1-20, DOI: 10.1177/0886260520946826

- Perini, Sarah J, Abbott Maree J, and Ronald M. Rapee. "Perception of Performance as a Mediator in the Relationship Between Social Anxiety and Negative Post-Event Rumination." *Cognitive Therapy and Research* 30(5), (2006): 645-659, <https://doi.org/10.1007/s10608-006-9023-z>
- Rachman, Stanley, Jackie Grüter-Andrew, and Roz Shafran. "Post-Event Processing in Social Anxiety." *Behaviour Research and Therapy* 38(6), (2000): 611-617, [https://doi.org/10.1016/S0005-7967\(99\)00089-3](https://doi.org/10.1016/S0005-7967(99)00089-3)
- Shensa, Ariel, Jaime E Sidani, Mary Amanda Dew, Cesar G Escobar-Viera, and Brian A Primack. "Social Media Use and Depression and Anxiety Symptoms: A Cluster Analysis." *American Journal of Health Behavior* 42(2), (2018): 116-128, <https://doi.org/10.5993/AJHB.42.2.11>
- Tabachnick, B. Barbara and Linda S. Fidel. *Using Multivariate Statistics*. Boston, MA: Pearson, 2013.
- Treynor, Wendy, Gonzalez Richard, and Susan Nolen-Hoeksema. "Rumination Reconsidered: A Psychometric Analysis." *Cognitive Therapy and Research* 27(3), (2003): 247-259.
- Vannucci, Anna, Kaitlin M Flannery, and Christine M Ohannessian. "Social Media Use and Anxiety in Emerging Adults." *Journal of Affective Disorders* 207, (2017): 163-166, <https://doi.org/10.1016/j.jad.2016.08.040>
- Wang, Pengcheng, Xinchao Wang, Meng Zhao, Yingqui Wu, Yuhui Wang, and Li Lei. "Can Social Networking Sites Alleviate Depression? The Relation Between Authentic Online Self-Presentation and Adolescent Depression: A Mediation Model of Perceived Social Support and Rumination." *Current Psychology* 38(6), (2019): 1512-1521, <https://doi.org/10.1007/s12144-017-9711-8>
- Zou, Judy B and Maree Abbott. "Self-Perception and Rumination in Social Anxiety." *Behaviour Research and Therapy* 50(4), (2012): 250-257, <https://doi.org/10.1016/j.brat.2012.01.007>

Appendix

Sosyal Medya Ruminasyon Ölçeği

1. Sosyal medya paylaşımlarımın kim olduğum hakkında ne söylediğinden endişe duyarım.
2. Sosyal medyada ne paylaşacağıma karar vermek için birkaç dakika harcarım.
3. İnsanların sosyal medya paylaşımlarına nasıl tepki vereceği hakkında endişelenirim
4. Sosyal medyada paylaşım yapmam çünkü çok "beğeni" almayacağımdan korkarım
5. Başkalarının paylaştığım şeyler yüzünden bana kızabileceğinden endişelenirim.
6. Sosyal medya paylaşımlarımda çekici görünmeyeceğim konusunda endişeliyim.
7. Sosyal medyada ne paylaşacağımı takıntı haline getiririm.
8. Sosyal medyada saçma bir paylaşım yaptığım için "kendimi hırpalarım".
9. Başkalarının sosyal medya paylaşımları hakkında kıskançlık hissederim.
10. Başkalarının sosyal medyada neler paylaştığını görmek kendimle ilgili öz farkındalık yaratır (bu madde silinmiştir).
11. Birilerinin sosyal medyada ne paylaştığını düşünmeden edemem.
12. Özsaygım, gönderilerimin kaç "beğeni" aldığına bağlı olabilir.

Examination of the Effect of EMDR Therapy in Adolescents with Specific Phobia and Test Anxiety

Nazmiye Gökçe YILDIRIM^(*), Kader BAHAYI^(**)

Abstract

This research is about the investigation of the Effect of EMDR Therapy on Adolescents between 15-17 years of age with Specific Phobia and Test Anxiety. The first hypothesis of the study is that "Adolescents who are treated with EMDR therapy will significantly decrease their fear scores of the phobia object (delusion, affective and total)." The second hypothesis is that "Sub-score and total test anxiety scores of adolescents who receive EMDR therapy will decrease significantly." The data on this research, collected by using Demographic Information Form, Test anxiety Inventory, DSM-5 Specific Phobia Scale for 11-17 Year-Old Children; through 31 adolescents living in Antalya (Turkey) and visiting the counselling centre for treatment between February 2022 and July 2022. Data were obtained and analysed in SPSS 25.0 package program. In the study, test anxiety sub-scale and total scores of adolescents who is receiving EMDR therapy with test anxiety, also total specific phobia scores of adolescents with specific phobia were compared as pre-test and post-test. As a result of the 5-session EMDR therapy, it was concluded that test anxiety sub-scale scores and total scores as well as specific phobia total scores decreased significantly in post-test measurement. Based on the research findings, it was considered that EMDR therapy gives positive results on adolescents with specific phobia and test anxiety.

Keywords: EMDR, Specific Phobia, Test Anxiety, Adolescence Period.

Original Research Article

Submission Date: 07.09.2022

Acceptance Date: 09.02.2023

This study is a part of the author's master's thesis.

^(*) Master's Student, Psychological Counselor, Nişantaşı University, Graduate School of Education, Department of Psychology.

E-mail: gokceesas@hotmail.com

ORCID ID: <https://orcid.org/0000-0003-1685-3510>

^(**) Asst. Prof., Nişantaşı University, Department of Psychology.

E-mail: kader.bahayi@nisantasi.edu.tr

ORCID ID: <https://orcid.org/0000-0001-9173-9780>



Nazmiye Gökçe Yıldırım, Kader Bahayi, "Examination of the Effect of EMDR Therapy in Adolescents with Specific Phobia and Test Anxiety," *Üsküdar Üniversitesi Sosyal Bilimler Dergisi*, issue: 16, (May 2023): 171-189

DOI: <http://doi.org/10.32739/uskudarsbd.9.16.124>



This work is licensed under a [Creative Commons Attribution-NonCommercial-NoDerivatives 4.0 International License](https://creativecommons.org/licenses/by-nc-nd/4.0/).

Özgül Fobi ve Sınav Kaygısı Olan Ergenlerde EMDR Terapinin Etkisinin İncelenmesi

Nazmiye Gökçe YILDIRIM^(*), Kader BAHAYI^(**)

Öz

Bu araştırma özgül fobiye ve sınav kaygısına sahip 15-17 yaş arası bireyler üzerinde EMDR terapisinin etkisinin incelenmesi amacıyla gerçekleştirilmiştir. Araştırmanın birinci hipotezi "EMDR terapi uygulanan ergenlerin fobi nesnesine karşı korku puanları (kuruntu, duyuşsal ve toplam) anlamlı ölçüde düşecektir." İkinci hipotez ise "EMDR terapi uygulanan ergenlerin alt puan ve toplam sınav kaygısı puanları anlamlı ölçüde düşecektir." şeklindedir. Araştırmada veriler, "DSM-5 11-17 yaş Çocuk Özgül Fobi Ölçeği", "Demografik Bilgi Formu", "Sınav Kaygısı Ölçeği" kullanılarak Şubat 2022-Temmuz 2022 tarihleri arasında Antalya'da ikamet eden ve bir danışmanlık merkezine tedavi amacıyla gelen 31 ergen üzerinden edinilmiştir. Çalışmanın sonuçları SPSS 25.0 paket programında gerçekleştirilmiştir. Araştırmada, EMDR terapisi alan sınav kaygılı ergenlerin, sınav kaygısı alt boyut ve toplam puanları ve özgül fobisi olan ergenlerin toplam özgül fobi puanları, ön test ve son test olarak karşılaştırılmıştır. 5 oturumluk EMDR terapisinin sonucunda, sınav kaygısı alt boyut puanları ve toplam puanları ile özgül fobi toplam puanlarının, önemli ölçüde azaldığı sonucuna varılmıştır. Sonuç olarak, özgül fobisi ve sınav kaygısı olan ergenler üzerinde, EMDR terapisi olumlu sonuçlar vermektedir.

Anahtar Kelimeler: EMDR, Özgül Fobi, Sınav Kaygısı, Ergenlik Dönemi.

Özgün Araştırma Makalesi

Geliş Tarihi: 07.09.2022

Kabul Tarihi: 09.02.2023

Bu çalışma, yazarın yüksek lisans tezinden üretilmiştir.

(*) Yüksek Lisans Öğrencisi, Psikolojik Danışman, Nişantaşı Üniversitesi, Eğitim Enstitüsü, Psikoloji Anabilim Dalı.

E-posta: gokceesas@hotmail.com

ORCID ID: <https://orcid.org/0000-0003-1685-3510>

(**) Dr. Öğr. Üyesi, Nişantaşı Üniversitesi, Psikoloji Anabilim Dalı.

E-posta: kader.bahayi@nisantasi.edu.tr

ORCID ID: <https://orcid.org/0000-0001-9173-9780>



Nazmiye Gökçe Yıldırım, Kader Bahayi, "Examination of the Effect of EMDR Therapy in Adolescents with Specific Phobia and Test Anxiety," *Üsküdar Üniversitesi Sosyal Bilimler Dergisi*, sayı: 16, (Mayıs 2023): 171-189

DOI: <http://doi.org/10.32739/uskudarsbd.9.16.124>



Bu eser [Creative Commons Atf-GayriTicari-Türetilemez 4.0 Uluslararası Lisansı](https://creativecommons.org/licenses/by-nc/4.0/) ile lisanslanmıştır.

Introduction

Fear is a reaction to a specific cause, with the thought of being physically or emotionally harmed by an object or creature. Fear has a threat focus. On the other hand, anxiety is defined as emotional reactions at the level of expectation, which is assumed to be dangerous, as it is thought to be real, has not yet occurred and the probability of the presence of this danger is very low.¹

It has been noted that some of the most common psychiatric title among children and adolescents is anxiety disorders.² Specific phobias, also known as simple phobias, are classified under anxiety disorders in the Diagnostic Statistical Manual 5 (DSM-5). A specific phobia is defined as an irrational or excessive fear of certain objects or situations.³ When the person sees these objects, panic symptoms can be experienced, and he/she may prefer to avoid them. Avoidance is the effort to stay away from the object or situation in order not to experience the fear again.

Recently, it has become a necessity for individuals to take exams for academic and career development. Turkish educational system has a wide variety of exams for academic success. These exams start in primary school years. It is likely that the number of people experiencing test anxiety has increased in Turkey and many other countries since exams have become compulsory. Exam anxiety includes the worries and anxieties associated with the exam. Apart from the educational degree or grades in Turkey, it was noted that the prevalence of test anxiety is between 65% and 70%.⁴ Individuals having test anxiety may encounter undesirable results by not being able to reflect their potential during the exam due to high level of anxiety. For example, the performance grades of a student who is constantly anxious during exams are lower, because his individual abilities and academic abilities, even his IQ score may not reflect his potential at school without exams.⁵

Eye Movement Desensitization and Reprocessing (EMDR) is an empirically based, holistic approach to psychotherapy for Post-Traumatic Stress Disorder (PTSD) in the beginning.⁶ EMDR is based on the theory of Adaptive Information Processing (AIP), which argues that the primary cause of psychopathology is information that cannot be adequately processed by the brain.⁷

1 Suadiye, Yağmur, and Arzu Aydın. "Anksiyete Bozukluğu Olan Ergenlerde Bilişsel Hatalar," *Klinik Psikiyatri Dergisi* 12(4), (2009): 173, https://jag.journalagent.com/kpd/pdfs/KPD_12_4_172_179.pdf

2 Emiroğlu, F. N., and Burak Baykara. "Yaygın Anksiyete Bozukluğu, Panik Bozukluğu, Özgül Fobi, Sosyal Fobi," *Çocuk ve Ergen Psikiyatrisi Temel Kitabı*. (Ankara: Hekimler Yayın Birliği, 2008), 323.

3 Amerikan Psikiyatri Birliği, *Ruhsal Bozukluklarının Tanısal ve Sayımsal El Kitabı*, Beşinci Baskı (DSM-5), çev. Ertuğrul Köroğlu. (Ankara: Hekimler Yayın Birliği, 2013), 115.

4 Davranış Bilimleri Enstitüsü, *Mutlu Çocuk Mutlu Öğrenci* (İstanbul: DBE Yayınları, 2015), 58.

5 Hembree Ray. "Correlates, Causes, Effects, and Treatment of Test Anxiety," *Review of Educational Research* 58(1) (1988):77, <https://doi.org/10.3102/00346543058001047>

6 Shapiro Francine EMDR: *Göz Hareketleri ile Duyarsızlaştırma ve Yeniden İşleme. Temel Prensipler, Protokoller ve Prosedürler*. (İstanbul: Okyanus Yayınevi, 2019), 60.

7 Ibid.

Adolescence

The period between childhood and adulthood, where rapid physical growth, psychosocial change and sexual development occur, is called adolescence. The starting and ending ages of adolescence vary according to social roles and statuses in different cultures. The World Health Organization (WHO) accepted adolescence as the age range of 10-19, and defined the age range of 15-24 as youth and the age range of 10-24 as young people. According to the Turkish government, 11 years of age and before are considered childhood, 11-15 years of age as adolescence, 15-18 years of age as adolescents, and above 18 years of age as adulthood. Yavuzer stated the onset of puberty in our country as an average of 10-12 years for girls and 12-14 years for boys.⁸

During adolescence, adolescents may undergo many emotional, physiological and psychological changes. These changes can be distressing for adolescents. In addition to physical changes such as hair growth, muscle development, acne and giving much importance to physical appearance, the need for independence, the desire for economic freedom, the desire for sexual and emotional intimacy, emotional and social maturity, and the increase in interest in social events and politics are observed as the remarkable changes in this period. Moreover, existential questioning is one of the most widely seen behaviors among adolescents. For instance, they may say certain questions such as “*Who am I?*” “*What am I?*” “*What will I be?*” “*What is my place in society?*” to search for their identities. In this process, which is critical, cynical, skeptical and conflicting with parents, the adolescent prefers to spend much of their time with their peers who rebel like himself, and peer acceptance comes to an important experience for the adolescent other than their family relationships.⁹

Test Anxiety

Test anxiety is defined as the emotional, physiological, and behavioral response to an upcoming test resulting from potentially negative results.¹⁰ In test anxiety, there are two dimensions including interfering negative thoughts and natural autonomic arousal. Negative thoughts are delusional thoughts that include the belief that the person will fail, that he will get negative reactions after the result, and that he is incapable.¹¹ “*What if I fail?*”, “*If I fail this exam?*”, “*What if I faint in the exam?*”, “*What if I forget everything I know?*”, “*My voice shakes?*”, “*If no one likes it?*”, “*I fail*”, “*I am not enough*”, “*I am incompetent*” are among the questions and distorted beliefs regarding exam performance of individuals having high level of test anxiety. Constant self-criticism and lack of self-confidence, including “*I won't be able to win*”, can be considered as a psychological symptom for test anxiety.¹² Natural autonomic arousal includes physiological

8 Haluk Yavuzer, *Anne-Baba ve Çocuk* (İstanbul: Remzi Kitabevi, 2010), 245.

9 Atalay Yörükoğlu, *Çocuk Ruh Sağlığı* (İstanbul: Özgür Yayınları, 2008), 377-379.

10 Moshe Zeidner, *Test Anxiety: The State of the Art* (1998), 4.

11 Irwin G. Sarason, and Barbara R. Sarason. “*Test Anxiety*,” *Handbook of Social and Evaluation Anxiety* içinde (Boston: Springer, MA, 1990): 475.

12 Davranış Bilimleri Enstitüsü, *Mutlu Çocuk Mutlu Öğrenci* (İstanbul: DBE Yayınları, 2015)

reactions including sweating, contraction, increased breathing rate, heart palpitations, tremors, stomach and intestinal problems, headache, feeling tired or weak, sleep-related problems, tics, and impulse control problems.¹³

Naveh-Benjamin et al. divided students experiencing test anxiety into two groups in their research.¹⁴ They defined the characteristics of the first group as students who lacked knowledge about their study skills and therefore had negative academic results, and therefore experienced test anxiety. The second group is the students who have sufficient knowledge about study behaviors but lacking skills and having test anxiety.¹⁵ The anxiety of the students in the second group that they will not be successful in the exam, prevent them from using their existing knowledge properly. Compared to the students in the first group, the students in the second group can transfer their knowledge better in environments where they do not feel pressure for the exam.¹⁶ Another study by Veenman, Kerseboom, and Imthorn, concluded that the metacognitive skills of in the first group including students lacking skills were low.¹⁷ Metacognitive skills are concepts which include cognitive processes regarding thinking about thinking, knowing about knowing, including metacognitive processes including comprehension, understanding and remembering¹⁸ In the previous literature, there have been studies which include many different results related to the causes of test anxiety. For instance, in a study in Australia, King talked about family dynamics from a psychodynamic perspective and argued that children who give importance to approval from other family members about the test results experienced higher levels of test anxiety.¹⁹ Today, test anxiety has been treated through behavioral and cognitive interventions. For example, in their study, Zeidner and Mathews concluded that people with lower negative self-perception, socio-emotional characteristics and lower self-efficacy perceptions, and people with ineffective study routines tend to experience higher test anxiety.²⁰ However, considering the DSM-4 criteria, McDonald noted that excessive test anxiety can be evaluated in the context of social phobia.²¹ Social phobia

13 Sarason and Sarason. "Test Anxiety," 486.

14 Naveh-Benjamin et al. "Two Types of Test-Anxious Students: Support for an Information Processing Model," *Journal of Educational Psychology* 79.2 (1987): 134, <https://doi.org/10.1037/0022-0663.79.2.131>

15 Veenman et al. "Test Anxiety and Metacognitive Skillfulness: Availability versus Production Deficiencies," *Anxiety, Stress and Coping* 13.4 (2000): 404, <https://doi.org/10.1080/10615800008248343>

16 Martin V. Covington and Carol L. Omelich, "I Knew it Cold Before the Exam": A Test of the Anxiety-Blockage Hypothesis," *Journal of Educational Psychology* 79.4 (1987): 396, <https://doi.org/10.1037/0022-0663.79.4.393>

17 Veenman et al. "Test Anxiety and Metacognitive Skillfulness," 401.

18 Faruk Manav, "Metabiliş Kavramı," *Bingöl Üniversitesi Sosyal Bilimler Enstitüsü Dergisi* 1.2 (2011): 105.

19 King et al, "Fears of Children and Adolescents: A Cross-sectional Australian Study Using the Revised - fear survey Schedule for Children," *Journal of Child Psychology and Psychiatry* 30. 5 (1989): 26, <https://doi.org/10.1111/j.1469-7610.1989.tb00789.x>

20 Moshe Zeidner and Gerald Mathews. "Evaluation Anxiety," *Handbook of Competence and Motivation* 141 (2005): 160.

21 Angus S McDonald, "The Prevalence and Effects of Test Anxiety in School Children," *Educational Psychology* 21.1 (2001): 90. <https://doi.org/10.1080/01443410020019867>

is characterized by a marked and persistent fear of social or performance-requiring situations, accompanied by shame.²² In their study, King, Ollendick and Gullone argued that test anxiety met the diagnostic criteria of social phobia and simple phobia, and childhood anxiety disorders including separation anxiety, generalized anxiety and avoidant personality disorder.²³ In the study conducted by Beidel and Turner with 25 students with high test anxiety, they stated that 60% of the children met anxiety disorder diagnoses in DSM III.²⁴ Among them, 4 children met the criteria for social phobia, 1 child for specific phobia, 2 children for separation anxiety disorder, and 6 children for anxiety disorder.

Specific Phobias

Specific phobia, also known as simple phobia, is a type of anxiety disorder characterized by fear of a specific object or situation, leading to avoidance. Excessive and irrational fear manifests itself in behavioral, cognitive and physiological symptoms which negatively affect the daily functioning of the person.²⁵ Lang in 1968 explained the nature of the fear response inherent in specific phobias with three systems model.²⁶ According to this model, fear is reflected by autonomic symptoms including breathing and increased heart rate, by subjective feelings of anxiety including loss, harm, injury, and by avoidance or escape behavior such as avoiding the phobic stimulus. Besides, children, may display a number of other behaviors such as crying, anger, tantrums, freezing, in addition to avoidance, which is the typical fear response.²⁷

For the diagnosis of specific phobia, the symptoms are expected to be present for at least 6 months and the DSM-5 diagnostic criteria are as follows:

1. Significant level of fear or anxiety about a specific object or situation (e.g., getting somewhere with a vehicle, insects, injections, blood).
2. Fear or anxiety in children can be manifested by crying, yelling, freezing, or clinging to someone.
3. The object or situation which is the source of the phobia directly causes fear or anxiety.
4. The person avoids the phobic object or situation or encounter it with intense fear or anxiety.

22 Amerikan Psikiyatri Birliđi, *Ruhsal Bozukluklarının Tanısal ve Sayımsal El Kitabı*, Beşinci Baskı (DSM-5), çev. Ertuğrul Körođlu. (Ankara: Hekimler Yayın Birliđi, 2013), 116.

23 King et al. "Test Anxiety in Children and Adolescents." *Australian Psychologist* 26.1 (1991): 27, <https://doi.org/10.1080/00050069108258829>

24 Deborah C. Beidel and Samuel M. Turner. "Comorbidity of Test Anxiety and Other Anxiety Disorders in Children," *Journal of Abnormal Child Psychology* 16.3 (1988): 284, <https://doi.org/10.1007/BF00913800>

25 Mücahit Öztürk, *Anne, Baba ve Eđitimciler İçin Çocuk Psikiyatrisi* (İstanbul: Uçurtma Yayınları, 2007), 219.

26 Peter J. Lang, "Fear Reduction and Fear Behavior: Problems in Treating a Construct." *Research in Psychotherapy Conference, 3rd, May-Jun, 1966, Chicago, IL, US*. American Psychological Association, 1968: 90-102, <https://doi.org/10.1037/10546-004>

27 Ollendick et al., "Phobias in Children and Adolescents: A Review." *Phobias* (2004): 247, <https://doi.org/10.1002/0470014113.ch5>

5. Fear or anxiety is disproportionate to the actual danger posed by the specific object or situation and to the socio-cultural contexts.

6. Fear, anxiety, or avoidance is persistent.

7. The fear, anxiety, or avoidance causes a clinically significant problem or impairment in social, work, school, or other important areas of functioning.

8. It cannot be explained by another psychiatric condition.

According to the DSM-5, there are five subcategories of specific phobia including as following:

1- Animal type including snake, spider, dog, cat, insect.

2- Nature-related and environmental type including height or lightning.

3- Situational type including elevator, flight, enclosed spaces.

4- Type of injury including blood, injection; seeing blood, seeing wounds, injection etc.

5- Other type including choking, vomiting, clown, loud noise

The causes of specific phobias have been studied for a long time by mental health professionals. The general common view is that phobias cannot be explained by a single reason but can be caused by many factors. For instance, the study by Merckelbach et al. stated that phobic objects cause some disruptions in the information processing process. Therefore, in pathological anxiety such as specific phobia, it is not possible to focus only on cognitive causes, as in other types of anxiety-evoking factors. They added that attention and inference functions of individuals are affected in anxiety disorders, and they also have attentional bias and judgmental bias related to the stimulus.²⁸

The origins of phobia were first explained by psychoanalytic theorists. According to psychoanalysts, phobias stem from problems which are much deeper than they appear. For instance, in the case of little Hans, Freud claimed that the reason for Hans' fear of horses was that he wanted to have sexual intercourse with his mother but was afraid of his father's punishment and was not accepted by his ego, and that his fear of the father shifted to another object and recurred as the fear of horses.²⁹

Evidence from behavioral genetic studies also shows that genetic disposition plays an important role in the etiology of specific phobias. Fyer, in his study, concluded that people with a specific phobia in their first-degree relatives also have phobias, so the phobia may be genetically inherited from the family.³⁰ As a result of another research conducted by Distel in 2008, it was stated that the variance of the genetic factor in specific phobia is found as one-third.³¹

28 Merckelbach et al., "The Etiology of Specific Phobias: A Review." *Clinical Psychology Review* 16.4 (1996): 352, [https://doi.org/10.1016/0272-7358\(96\)00014-1](https://doi.org/10.1016/0272-7358(96)00014-1)

29 Sigmund Freud, "Analysis of a Phobia in a Five-year-old Boy," *Standard Edition* 10.3 (1909), <https://tinyurl.com/55n66n2x>

30 Fyer et al., "Familial Transmission of Simple Phobias and Fears: A Preliminary Report," *Archives of General Psychiatry* 47.3 (1990): 255, <https://doi.org/10.1001/archpsyc.1990.01810150052009>

31 Distel Marijn et al., "Heritability of Self-reported Phobic Fear," *Behavior Genetics* 38.1 (2008): 30, <https://doi.org/10.1007/s10519-007-9182-z>

Studies on the experience of learned fear are conducted as classical conditioning experiments which were firstly conducted by Watson and Rayner. In this experiment, an 11-month-old baby named Albert was given a white mouse and he played with it fearlessly. Then the same mouse was given with a loud and disturbing noise that caused the baby to be afraid, and this was repeated 5 times. Later, even when Albert saw the white mouse without any noise, he gave reactions showing that he was worried.³² In another study, Mowrer explained the phobias with a 2-stage model. According to this model, the avoidance behavior, which occurs as a result of the conditioning processes in the formation of fear, causes the maintenance of the fear. As long as the person continues not to touch and stay away from the phobic object, they will not discover that this object is harmless and the phobia will continue. In this case, the avoidance behavior acts as a reinforcer.³³

Problem

Is EMDR therapy effective on adolescents for specific phobia and test anxiety?

Sub Problems

1. Is there a significant difference between pre-test post-test sub-scores and total test anxiety scores (opinion of others, own opinion, worries about the future, worries about preparation, mental and physical reactions, and total) of adolescents who received EMDR therapy?
2. Is there a significant difference between the pre-test and post-test specific phobia scale scores (anxiety and fear in the face of an object or a situation, avoiding an object or situation and total) of the adolescents who received EMDR therapy?

Research Hypotheses

H1: The fear scores of the phobia object (delusional, affective and total) of the adolescents who received EMDR therapy will decrease significantly.

H2: The sub-score and total test anxiety scores of the adolescents who received EMDR therapy will decrease significantly.

Limitations of the Research

The sample of the study is limited to 31 adolescents who applied to a psychological counseling center in Antalya with high specific phobia and test anxiety scale scores.

The qualifications to be measured in the research are limited to the qualifications measured by the Demographic Information Form, Exam Anxiety Scale, DSM 5- 11-17 Years Child Specific Phobia Severity Scale.

32 John B. Watson and Rosalie Rayner, "Conditioned Emotional Reactions," *Journal of Experimental Psychology* 3.1 (1920): 3, <https://doi.org/10.1037/h0069608>

33 O. Hobert Mowrer, "On the Dual Nature of Learning—A Re-interpretation of "Conditioning" and "Problem-solving,"" *Harvard Educational Review* (1947): 130, <https://psycnet.apa.org/record/1950-03076-001>

METHOD

Research Model

This research was conducted by using a single-group pretest-posttest experimental quantitative design.

Participants

Students who applied to a psychological counseling center in Antalya with the complaint of test anxiety and phobia. It includes male and female adolescents receiving high scores on the DSM-5 Specific Phobia Scale for 11-17-Year-Old Children and Test Anxiety Scales. The research was conducted with 31 participants.

Measurement Instruments

In this study, measurement instruments including “DSM-5 Specific Phobia Scale for 11–17-Year-Old Children”, “Demographic Information Form”, “Test Anxiety Inventory” were used for collecting data from participants.

DSM-5 Specific Phobia Scale for 11–17-Year-Old Children

“DSM-5 Specific Phobia Scale for 11–17-Year-Old Children”, which was adapted into Turkish by Şermin and colleagues in 2018. This scale measures the severity of specific phobia in children. It is a scale including 10 items that allows the evaluation and diagnosis specific phobia among children. It is designed to be completed by the child before clinical follow-up interviews, if the child has clinically significant specific phobia symptoms or has been diagnosed with a specific phobia, as well as afterwards. The first five items measure the child’s anxiety and fear in the face of the encountered object or situation, and the second five items measure the child’s avoidance of the object or situation.³⁴

Test Anxiety Inventory

The test anxiety scale was developed by Dilber POLAT and consists of 34 items related to one’s feelings and thoughts in test situations. The scale is filled by the child. While the lowest 34 points can be obtained from the scale, the highest 170 points can be obtained. The scale is in 5-point Likert type. Item ratings are (1) Never (2) Rarely (3) Sometimes (4) Often (5) Always. There is no reverse coded item in the scale. The sub-scales of the scale are “opinion of others”, “one’s own opinion”, “concerns about the future”, “concerns about preparation” and “general test anxiety”, “mental reactions and physical reactions”. The scale items are read by the person filling the scale and the total score is reached by summing up all the items’ scores.

34 Şermin Yalın Sapmaz et al., “The Validity and Reliability of the Turkish Version of the Specific Phobia-Child Form Severity Measure According to DSM-5,” *Thinking Man Journal of Psychiatry and Neurological Sciences* 31.4 (2018): 340, <https://doi.org/10.5350DAJPN2018310402>

Scoring of the scale is as follows:

0-78 point: Low Anxiety

79-125 point: Moderate Anxiety

126-170 point: It is scored as High Anxiety

Demographic Information Form

The demographic information form prepared by the researcher was created in order to obtain the personal information of the participants. The questions consist of information including the child's age, gender, high school level of education, number of siblings, personal achievement level, parents' age and education levels, average monthly income level of the family, parental marital status, family psychiatric diagnosis, medical disorder diagnosis, and regularly used drug history.

EMDR Therapy

EMDR Therapy consists of a sequential and comprehensive 8-step protocol. The first sessions of EMDR involve taking the client's history and providing information about EMDR. In the preparation phase, negative cognitions of the memory and corresponding images, emotions and sensations are taken from the client. Taking date and time record in all information is important to know the basic memory. After the first, worst, and last memories are retrieved, similar memories and triggers are learned. After the evaluation sessions are completed, the "depersonalization" phase is started. The goal is to reduce the discomfort level of that designated moment.

Data Collection and Analysis

Scales and forms suitable for the purpose of the research were selected for data collection. All of the data were collected from people who came to a counseling center in Antalya for treatment purposes. All data were collected between February and July 2022. Since the participants were younger than 18 years of age, consent was obtained from their parents with a consent form explaining the content and purpose of the study. In the study, the answers given to the scales were prepared for data analysis by entering the SPSS 25.0 software in order to examine the changes in the test anxiety and specific phobia levels of the participants before and after 5 sessions of EMDR intervention.³⁵ In order to determine which tests used in the measurements, normality tests were performed and it was examined whether the data showed a normal distribution. Values examined are Kolmogorov-Smirnov and Shaphiro-Wilk values. After the normal distribution was determined, the "paired samples t-test" was applied to examine the pre-intervention and post-intervention score differences of test anxiety and specific phobia scores. Frequency distributions are given as descriptive statistics for the demographic variables of the participants.

35 IBM Corp. Released *IBM SPSS Statistics for Windows*, Version 25.0. Armonk, (NY: IBM Corp., 2017).

RESULTS

In this section, the statistical analyzes were applied based on the purpose of the research and the order of the research problems.

Descriptive Statistics

Table 1. Sociodemographic Characteristics of the Study Group Receiving Specific Phobia EMDR Intervention

Demographic Variables	Groups	F	%
<i>Grade</i>	9th grade	2	12.5
	10th grade	7	43.8
	11th grade	7	43.8
<i>Gender</i>	Girl	12	75.0
	Boy	4	25.0
<i>Age</i>	14	3	18.8
	15	3	18.8
	16	4	25.0
	17	6	37.5
<i>Number of Siblings</i>	1	3	18.8
	2	7	43.8
	3	5	31.3
	4	1	6.3
<i>Success Level</i>	Very good	3	18.8
	Good	8	50.0
	Middle	5	31.3
<i>Mother Education Level</i>	Primary school	8	50.0
	High school	3	18.8
	University	4	25.0
	Master	1	6.3
<i>Mother Age (Ort±Ss)</i>	45.9±5.95		
<i>Father Education Level</i>	Primary school	4	25.0
	High school	7	43.8
	University	3	18.8
	Master	1	6.3
	No Answer	1	6.3
<i>Father Age (Ort±Ss)</i>	51.10±6.57		
<i>Monthly Income</i>	5000 – 10000 TL	12	75.0
	+ 10000 TL	4	25.0
<i>Parent Marital Status</i>	The married	12	75.0
	Divorced	3	18.8
	Living Separately	1	6.3

Table 2. Sociodemographic Characteristics of the Study Group Receiving Exam Anxiety EMDR Intervention

Demografik Değişkenler	Gruplar	F	%
Grade	9th grade 10th grade 11th grade	15	100.0
Gender	Girl Boy	10 5	66.7 33.3
Age	14 15 16 17	9 6 6 6	60.0 40.0
Number of Siblings	0 1 2 3 4	4 3 7 5 1	46.7 6.7 26.7 13.3 6.7
Success Level	Good Middle	4 11	26.7 76.4
Mother Education Level	Primary school High school University Master	4 3 7 1	26.7 20.0 46.7 6.7
Mother Age (Ort±Ss)	44.9±3.95		
Father Education Level	Primary school High school University Master No Answer	2 5 6 2 2	13.3 33.3 40.0 13.3
Father Age (Ort±Ss)	50.71±2.69		
Monthly Income	0-2000 TL 2000-5000 TL 5000 – 10000 TL + 10000 TL Üzeri Yanıt Verilmemiş	1 2 7 3 2	6.7 13.3 46.7 20.0 13.3
Parent Marital Status	The married Divorced Living Separately No Answers	11 2 1 1	73.3 13.3 6.7 6.7

Table 3. Paired Samples T-Test Findings of Pre- and Post-Test Scores of Specific Phobia Levels of Adolescents Who Receiving EMDR for Specific Phobia

		\bar{x}	ss	\bar{x}_{sh}	t	p
Pair 1	Specific Phobia Test Raw score posttest	6.68	4.467	1.116	-12.21	<.001***
	Specific Phobia Test Raw score-pretest	29.31	5.827	1.456		
Pair 2	Specific Phobia Test Mean score posttest	.668	.446	.111	-12.21	<.001***
	Specific Phobia Test Mean score pretest	2.93	.582	.145		

*** $p < .001$

Paired groups t-test was performed to examine the pre- and post-test scores of specific phobia raw and mean scores in Table 3. Based on the research findings, the difference between adolescents' specific phobia post-test and pre-test scores was statistically significant ($t(14) = -12.21$; $p < .001$). In addition, the difference between the mean scores of specific phobia, pre-test and post-test scores were statistically significant ($t(14) = -12.21$; $p < .001$). According to the results, the scores obtained from the specific phobia scores before the EMDR intervention are significantly higher than the scores obtained after the intervention. After the intervention, it was determined that there was a significant decrease in the specific phobia scores of the adolescents after EMDR intervention.

Table 4. Paired Samples T-Test Findings of Pre- and Post-Test Scores of Test Anxiety Sub-Dimension and Total Scores of Adolescents Receiving EMDR Application for Test Anxiety

		<i>N</i>	\bar{x}	SS	\bar{x}_{sh}	<i>t</i>	<i>p</i>
Pair 1	Test Anxiety Total pre-test	15	67.07	12,050	3.111	-16,862	<.001***
	Test Anxiety Total post-test	15	125.00	14.101	3,641		
Pair 2	Opinion of others pre-test	15	22.60	6.412	1.656	-12,705	<.001***
	Opinion of others post-test	15	51.93	7,685	1984		
Pair 3	One's own opinion pre-test	15	11.93	3.283	.848	-7,745	<.001***
	One's own opinion post-test	15	26.80	7.153	1,847		
Pair 4	Anxiety about the future pre-test	15	15.40	4,579	1,182	-4,079	<.001***
	Anxiety about the future post-test	15	22.87	4,984	1,287		
Pair 5	Anxiety about preparation pre-test	15	7.87	2.264	.584	-5.884	<.001***
	Anxiety about preparation post-test	15	11.40	1,549	.400		
Pair 6	Mental and physical reactions pre-test	15	8.40	3,521	.909	-2,477	.027*
	Mental and physical reactions post-test	15	11.20	2,541	.656		

*** $p < .001$ * $p < .05$

Paired groups t-test was performed to examine the pre- and post-test score differences of test anxiety sub-dimension and total scores in Table 4. According to the findings, the difference in test anxiety total posttest and pretest scores of adolescents was statistically significant ($t(13) = -16.86$; $p < .001$). In addition, the differences in the pre- and post-test scores of the opinion of others sub-scale were found to be statistically significant ($t(13) = -12.70$; $p < .001$).

The differences in self-view sub-scale pre- and post-test scores were found to be statistically significant ($t(13) = -7.74$; $p < .001$). The differences in the pre- and post-measurement scores of the concerns about the future sub-scales were found to be statistically significant ($t(13) = -4.07$; $p < .001$). The differences in pre- and post-test scores of concerns about preparation subscale were found as statistically significant ($t(13) = -5.88$; $p < .001$). The differences in pre- and post-measurement scores of the mental and physical reactions sub-scale were statistically significant ($t(13) = -2.47$; $p < .05$). Based on the findings, the scores obtained from the test anxiety sub-scales and total scores before the EMDR intervention are significantly higher than the scores obtained after the application. After the intervention, it was determined that there was a significant decrease in the test anxiety sub-scales and total scores of test anxiety.

Discussion

In EMDR therapy, unlike other behavioral therapies, the primary goal is to process traumatic memories and intrusive thoughts from previous negative learning experiences. In addition,

while some specific types of phobias such as fear of insects, fear of heights, fear of snakes, and fear of storms may be suitable for in vivo exposure sessions, EMDR therapy is more suitable for phobia types such as drowning or accidents. Baeyens also stated that some people may be more traumatized by exposure treatment.³⁶ In addition, exposure treatments can be medically risky for some patients. For example, the consequences of exposing an animal to a client with a phobia of poisonous animals may be unpredictable. Another disadvantage of exposure treatment is that the client may not want to continue with the treatment. De Jongh, Broeke and Renssen concluded that EMDR therapy would be more appropriate in the treatment of spider phobia if there is a time or intervention-related limitation.³⁷ Although adolescents with specific phobia and test anxiety reported an increase in their anxiety levels during the desensitization phase of their worst memories with EMDR therapy, it was noted that their anxiety levels decreased with repeated exposure. For all these reasons, EMDR therapy is an effective psychotherapy method for phobias and anxiety.

Test anxiety is a common type of anxiety in Turkey and all over the world. Feeling academically successful and competent has an important place for an individuals' future. For this reason, there is a plenty of research on test anxiety in the literature. Studies with EMDR indicate that there are significant improvements in terms of decreasing test anxiety with a limited number of sessions. According to the results of the research, the scores obtained from the test anxiety sub-scale and total scores before EMDR therapy are significantly higher than the scores obtained after the intervention. Maxfield and Melnyk applied a single session of EMDR therapy to 17 students with test anxiety and noted that the test anxiety level of the students decreased from 90% to 50% with EMDR intervention.³⁸ In studies comparing EMDR with different psychotherapy methods, it has been concluded that EMDR therapy provides a lower test anxiety test score than other therapeutic approaches. Stevens and Florell applied a single session of rational emotional therapy (RET) and EMDR therapy to a total of 62 undergraduate students and concluded that EMDR therapy was more effective on test anxiety score than RET.³⁹ Cook-Vienot and Taylor applied EMDR therapy and biofeedback/stress training program to 30 undergraduate students with high test anxiety and concluded that EMDR therapy was more effective than Biofeedback/Stress Training Program.⁴⁰

36 Frank Baeyens et al., "The Content of Learning in Human Evaluative Conditioning: Acquired Valence Is Sensitive to US-Revaluation." *Learning and Motivation* 23.2 (1992): 209, [https://doi.org/10.1016/0023-9690\(92\)90018-H](https://doi.org/10.1016/0023-9690(92)90018-H)

37 A. De Jongh, E. Ten Broeke, and M.R. Renssen, "Treatment of Specific Phobias with Eye Movement Desensitization and Reprocessing (EMDR): Protocol, Empirical Status, and Conceptual Issues," *Journal of Anxiety Disorders* 13.1-2 (1999): 69-85, [https://doi.org/10.1016/S0887-6185\(98\)00040-1](https://doi.org/10.1016/S0887-6185(98)00040-1)

38 Louise Maxfield and W.T. Melnyk. "Single session treatment of test anxiety with eye movement desensitization and reprocessing (EMDR)." *International Journal of Stress Management* 7.2 (2000): 97, <https://doi.org/10.1023/A:1009580101287>

39 Michael J. Stevens and Dan W. Florell. "EMDR as a Treatment for Test Anxiety," *Imagination, Cognition and Personality* 18.4 (1999): 293, <https://doi.org/10.2190/FJWQ-HKQQ-UEJW-6VLH>

40 Rosemary Cook-Vienot and Raymond J. Taylor. "Comparison of Eye Movement Desensitization and Reprocessing and Biofeedback/stress Inoculation Training in Treating Test Anxiety," *Journal of EMDR*

Based on the results of the Specific phobia scale applied in the study, the scores obtained from the specific phobia scores before the EMDR therapy were significantly higher than the scores obtained after the therapy. A study examining the effectiveness of EMDR therapy found that EMDR was more effective than computerized exposure therapy in the treatment of spider phobia.⁴¹ De Jongh and Ten Broeke described the lasting effect of 2 sessions of EMDR therapy in choking phobia, which is characterized by swallowing food and liquids.⁴²

Conclusions

This research was conducted to measure the effect of EMDR therapy on adolescents with specific phobia and test anxiety. The hypotheses of the research are “Adolescents who are treated with EMDR therapy will significantly decrease their fear and anxiety of the phobia object.” and “Test anxiety scores of adolescents who receive EMDR therapy will decrease significantly.” As a result of 5 sessions of EMDR therapy applied to a total of 31 adolescent clients with specific phobia and test anxiety, the hypotheses were supported by concluding that test anxiety sub-scales and total scores and specific phobia total scores decreased significantly after EMDR intervention. The findings of the research are listed as following:

1. After the application of EMDR Therapy, the opinions of others subscale of test anxiety decreased significantly.
2. After the application of EMDR Therapy, the opinions of oneself subscale of test anxiety decreased significantly.
3. After the application of EMDR Therapy, concerns about future subscale of test anxiety decreased significantly.
4. After the application of EMDR Therapy, concerns about preparations subscale of test anxiety decreased significantly.
5. After the application of EMDR Therapy, mental and physical reactions subscale of test anxiety decreased significantly.
6. After the application of EMDR Therapy, test anxiety total score decreased significantly.
7. A significant decrease was found in the total scores specific phobia after EMDR intervention.

Recommendations

Based on the findings of the research, recommendations for future research and applications may include as following:

Practice and Research 6.2 (2012): 68, <https://doi.org/10.1891/1933-3196.6.2.62>

41 Peter Muris et al., “Treating Phobic Children: Effects of EMDR Versus Exposure,” *Journal of Consulting and Clinical Psychology* 66.1 (1998): 196, <https://doi.org/10.1037/0022-006X.66.1.193>

42 De Jongh and Erik Ten Broeke. “Treatment of Choking Phobia by Targeting Traumatic Memories with EMDR: A Case Study,” *Clinical Psychology & Psychotherapy: An International Journal of Theory and Practice* 5.4 (1998): 264-2 69, [https://doi.org/10.1002/\(SICI\)1099-0879\(199812\)5:4<264::AID-CPP176>3.0.CO;2-M](https://doi.org/10.1002/(SICI)1099-0879(199812)5:4<264::AID-CPP176>3.0.CO;2-M)

1. The effect of EMDR therapy on test anxiety with primary and secondary school groups will contribute to the field.
2. Comparative studies of EMDR therapy with other psychotherapy schools will benefit the field.
3. Researching the effect of EMDR therapy applied as a group will contribute to the field.
4. It is beneficial for school counselors to use EMDR therapy on their students with test anxiety.
5. Examining the differences in the academic success rates of people with test anxiety and those who receive EMDR therapy will make a useful contribution to the field.
6. Conducting a follow-up study with individuals with specific phobia and test anxiety will also help to measure the long-term effects of EMDR therapy.
7. Since most of the participants are female adolescents, it would be beneficial to conduct a research study consisting of a more heterogeneous group including equal numbers of male and female students.

REFERENCES

- Amerikan Psikiyatri Birliđi. *Ruhsal Bozukluklarının Tanısal ve Sayımsal El Kitabı*, Beşinci Baskı (DSM-5), Tanı Ölçütleri Başvuru El kitabından Çeviren: Ertuğrul Körođlu, Ankara: Hekimler Yayın Birliđi, 2013.
- Baeyens, F., Eelen, P., Van den Bergh, O., and Crombez, G.. "The Content of Learning in Human Evaluative Conditioning: Acquired Valence is Sensitive to US-revaluation." *Learning and Motivation* 23.2 (1992): 200-224, [https://doi.org/10.1016/0023-9690\(92\)90018-H](https://doi.org/10.1016/0023-9690(92)90018-H)
- Beidel, Deborah C., and Samuel M. Turner. "Comorbidity of Test Anxiety and Other Anxiety Disorders in Children." *Journal of Abnormal Child Psychology* 16.3 (1988): 275-287, <https://doi.org/10.1007/BF00913800>
- Cook-Vienot, Rosemary, and Raymond J. Taylor. "Comparison of Eye Movement Desensitization and Reprocessing and Biofeedback/stress Inoculation Training in Treating Test Anxiety." *Journal of EMDR Practice and Research* 6.2 (2012): 62-72, <https://doi.org/10.1891/1933-3196.6.2.62>
- Covington, Martin V., and Carol L. Omelich. "' I knew It Cold Before the Exam": A Test of the Anxiety-Blockage Hypothesis." *Journal of Educational Psychology* 79.4 (1987): 393-400 <https://doi.org/10.1037/0022-0663.79.4.393>
- Davranş Bilimleri Enstitüsü, (2015). *Mutlu Çocuk Mutlu Öğrenci*. DBE Yayınları, İstanbul.
- De Jongh, and Erik Ten Broeke. "Treatment of Choking Phobia by Targeting Traumatic Memories with EMDR: A Case Study." *Clinical Psychology & Psychotherapy: An International Journal of Theory and Practice* 5.4 (1998): 264-269, [https://doi.org/10.1002/\(SICI\)1099-0879\(199812\)5:4<264::AID-CPP176>3.0.CO;2-M](https://doi.org/10.1002/(SICI)1099-0879(199812)5:4<264::AID-CPP176>3.0.CO;2-M)
- De Jongh, A., E. Ten Broeke, and M. R. Renssen, "Treatment of Specific Phobias with Eye Movement Desensitization and Reprocessing (EMDR): Protocol, Empirical Status, and Conceptual Issues." *Journal of Anxiety Disorders* 13.1-2 (1999): 69-85, [https://doi.org/10.1016/S0887-6185\(98\)00040-1](https://doi.org/10.1016/S0887-6185(98)00040-1)

- Distel Marijn vd., "Heritability of Self-Reported Phobic Fear." *Behavior Genetics* 38.1 (2008): 24-33, <https://doi.org/10.1007/s10519-007-9182-z>
- Emirođlu, F. N., and Burak Baykara. "Yaygın Anksiyete Bozukluđu, Panik Bozukluđu, Özgöl Fobi, Sosyal Fobi." *Çocuk ve Ergen Psikiyatrisi Temel Kitabı*. Edited by F. Çuhadarođlu Çetin et al. Ankara: Hekimler Yayın Birliđi, 2008.
- Freud, Sigmund. "Analysis of a Phobia in a Five-year-old Boy." In *The Standard Edition of the Complete Psychological Works of Sigmund Freud* Vol. X, edited by J. Strachey, 1 -149. London: The Hogarth Press, 1955.
- Fyer, Abby J., et al. "Familial Transmission of Simple Phobias and Fears: A Preliminary report." *Archives of General Psychiatry* 47.3 (1990): 252-256, <https://doi.org/10.1001/archpsyc.1990.01810150052009>
- Hembree Ray. "Correlates, Causes, Effects, and Treatment of Test Anxiety." *Review of Educational Research* 58.1 (1988): 47-77, <https://doi.org/10.3102/00346543058001047>
- IBM Corp. Released, *IBM SPSS Statistics for Windows*, Version 25.0. Armonk, (NY: IBM Corp., 2017).
- King, vd. "Fears of Children and Adolescents: A Cross-sectional Australian Study Using the Revised-fear Survey Schedule for Children." *Journal of Child Psychology and Psychiatry* 30.5 (1989): 775-784, <https://doi.org/10.1111/j.1469-7610.1989.tb00789.x>
- King, vd. "Test Anxiety in Children and Adolescents." *Australian Psychologist* 26.1 (1991): 25-32, <https://doi.org/10.1080/00050069108258829>
- Lang, P. J. *Fear Reduction and Fear Behavior: Problems in Treating a Construct*. Research in Psychotherapy. Washington, DC: American Psychological Association, 1968.
- Manav, Faruk. "Metabiliř Kavramı." *Bingöl Üniversitesi Sosyal Bilimler Enstitüsü Dergisi* 1.2 (2011): 105, <http://busbed.bingol.edu.tr/en/download/article-file/433582>
- Maxfield, Louise, and W. T. Melnyk. "Single Session Treatment of Test Anxiety with Eye Movement Desensitization and Reprocessing (EMDR)." *International Journal of Stress Management* 7.2 (2000): 87-101, <https://doi.org/10.1023/A:1009580101287>
- McDonald, Angus S. "The Prevalence and Effects of Test Anxiety in School Children." *Educational Psychology* 21.1(2001):89-101. <https://doi.org/10.1080/01443410020019867>
- Merckelbach, Harald, et al. "The Etiology of Specific Phobias: A Review." *Clinical Psychology Review* 16.4 (1996): 337-361, [https://doi.org/10.1016/0272-7358\(96\)00014-1](https://doi.org/10.1016/0272-7358(96)00014-1)
- Mowrer, O. Hobert "On the Dual Nature of Learning - A Re-interpretation of "Conditioning" and "Problem-solving"." *Harvard Educational Review* (1947): 102-148, <https://psycnet.apa.org/record/1950-03076-001>
- Muris, Peter, vd., "Treating Phobic Children: Effects of EMDR versus Exposure." *Journal of Consulting and Clinical Psychology* 66.1 (1998): 193-198, <https://doi.org/10.1037/0022-006X.66.1.193>
- Naveh-Benjamin, Moshe, Wilbert J. McKeachie, and Yi-Guang Lin. "Two Types of Test-anxious Students: Support for an Information Processing Model." *Journal of Educational Psychology* 79.2 (1987): 134, <https://doi.org/10.1037/0022-0663.79.2.131>
- Ollendick, Thomas H., Neville J. King, and Peter Muris. "Phobias in Children and Adolescents: A Review." *Phobias* (2004): 245-302, <https://doi.org/10.1002/0470014113.ch5>
- Öztürk M.O, Uluřahin A. *Ruh Sađlıđı ve Bozuklukları*. Ankara: Nobel Tıp Kitapları, 2011.
- Sarason, Irwin G., and Barbara R. Sarason. "Test Anxiety." *Handbook of Social and Evaluation Anxiety*. Springer, Boston, MA, 1990.
- Shapiro Francine. *EMDR: Göz Hareketleri ile Duyarsızlaştırma ve Yeniden İşleme. Temel Prensipler*,

Protokoller ve Prosedürler. İstanbul: Okyanus Yayınevi,2019.

- Suadiye, Yağmur, and Arzu Aydın. "Anksiyete Bozukluğu olan Ergenlerde Bilişsel Hatalar." *Klinik Psikiyatri Dergisi* 12(4), (2009): 172-179.
- Stevens, Michael J., and Dan W. Florell. "EMDR as a Treatment for Test Anxiety." *Imagination, Cognition and Personality* 18.4 (1999): 285-296, <https://doi.org/10.2190/FJWQ-HKQQ-UEJW-6VLH>
- Şermin Yalın Sapmaz vd., "DSM-5'e göre Spesifik Fobi-Çocuk Formu Şiddet Ölçütü'nün Türkçe Versiyonunun Geçerliliği ve Güvenilirliği." *Düşünen Adam Psikiyatri ve Nörolojik Bilimler Dergisi* 31.4 (2018): 340-346, <https://doi.org/10.5350DAJPN2018310402>
- Veenman, Marcel VJ, Lieneke Kerseboom, and Cornelia Imthorn. "Test Anxiety and Metacognitive Skillfulness: Availability versus Production Deficiencies." *Anxiety, Stress and Coping* 13.4 (2000): 391-412, <https://doi.org/10.1080/10615800008248343>
- Watson, John B., and Rosalie Rayner. "Conditioned Emotional Reactions." *Journal of Experimental Psychology* 3.1 (1920): 1-14, <https://doi.org/10.1037/h0069608>
- Yavuzer, Haluk. *Anne-Baba ve Çocuk*. İstanbul: Remzi Kitabevi, 2010.
- Yörükoğlu, Atalay. *Çocuk Ruh Sağlığı*. İstanbul: Özgür Yayınları, 2008.
- Zeidner, Moshe. *Test Anxiety: The State of the Art*. 1998.
- Zeidner, Moshe and G. Mathews. "Evaluation Anxiety." In *Handbook of Competence and Motivation*, 141–163. London: Guildford Press, 2005.

William James: His Humanism and Philosophy of Religion

Fatih TAŞTAN^(*)

Abstract

Humanism is one of the key concepts of the history of thought. It has been employed for different purposes in different eras. There are various types of it, ranging from the rhetorical humanism of Sophists to the Christian humanism of the middle ages, and from literary humanism of the Renaissance to the humanism of Comte. In other words, there is no monolithic humanism. One of the problems encountered within this diversity of approaches is the relationship between humanism and religion. Some humanistic interpretations foreground an anti-religious approach. Is it necessary to regard humanism as anti-religious? James's humanism provides important data to answer this question. His humanism, at one end of which there is a radical empiricist epistemology while at the other end there lies an anti-theistic paradigm, does not exclude religious belief. Rather, it both carefully preserves the practically productive aspects of religion and develops a philosophy of religion that puts human being in the center. Several problems of classical philosophy of religion, particularly the existence of God, his relationship with the universe, the problem of evil and religious experience, are handled with a humanistic approach by James. And this study examines James's answers to those problems of philosophy of religion within the framework of his genuine humanism.

Keywords: William James, God, Philosophy of Religion, Humanism, Radical Empiricism.

Original Research Article

Submission Date: 28.02.2023

Acceptance Date: 31.05.2023

(*) Asst. Prof., Ağrı İbrahim Çeçen University, Faculty of Science and Letters, Department of Philosophy.

E-mail: ffastan@agri.edu.tr

ORCID ID: <https://orcid.org/0000-0003-0985-8815>



Fatih Taştan, "William James: His Humanism and Philosophy of Religion," *Üsküdar Üniversitesi Sosyal Bilimler Dergisi*, issue: 16, (May 2023): 191-208

DOI: <http://doi.org/10.32739/uskudarsbd.9.16.125>



This work is licensed under a [Creative Commons Attribution-NonCommercial-NoDerivatives 4.0 International License](https://creativecommons.org/licenses/by-nc-nd/4.0/).

William James: Hümanizmi ve Din Felsefesi

Fatih TAŞTAN^(*)

Öz

Hümanizm düşünce tarihinin kilit kavramlarından biridir. Kavramın çeşitli dönemlerde, farklı amaçlarla kullanıldığı gözlenmektedir. Sofistlerin retorik düzeyindeki hümanizminden, Orta Çağ'ın Hristiyan hümanizmine, Rönesans'ın yazınsal hümanizminden Comte'un hümanizmine kadar birbirinden farklı hümanizm türleri mevcuttur. Başka bir deyişle, yekpare bir hümanizmden bahsedilemez. Bu yaklaşım çeşitliliğinde karşımıza çıkan problemlerden biri, hümanizm ile din arasındaki ilişkidir. Kimi hümanist yorumlar din dışı ve hatta din karşıtı bir yaklaşımı ön plana çıkarmaktadır. Peki, hümanizmi din karşıtı bir öğreti olarak görmek zorunlu mudur? James'in hümanizmi bu soruyu cevaplamak bakımından önemli veriler sunmaktadır. Bir ucunda radikal bir ampirist epistemolojinin, diğer ucundaysa anti-teistik bir paradigmanın egemen olduğu James'in hümanizmi dinî inancı dışlamamaktadır. Aksine, hem dinin pratik açıdan verimli yönlerini özenle korumakta, hem de insanı merkeze alan bir din felsefesi geliştirmektedir. Başta Tanrı'nın varlığı, Tanrı-evren ilişkisi, kötülük problemi ve dinî tecrübe olmak üzere, klasik din felsefesinin çeşitli problemleri James tarafından hümanistik bir yaklaşımla ele alınmaktadır. Çalışmamız, James'in zikredilen din felsefesi problemlerine verdiği cevapları kendi özgün hümanizmi çerçevesinde irdelemektedir.

Anahtar Kelimeler: William James, Tanrı, Din Felsefesi, Hümanizm, Radikal Ampirizm.

Özgün Araştırma Makalesi

Geliş Tarihi: 28.02.2023

Kabul Tarihi: 31.05.2023

^(*)Dr. Öğr. Üyesi, Ağrı İbrahim Çeçen Üniversitesi, Fen Edebiyat Fakültesi, Felsefe Bölümü.

E-posta: ftastan@agri.edu.tr

ORCID ID: <https://orcid.org/0000-0003-0985-8815>



Fatih Taştan, "William James: His Humanism and Philosophy of Religion," *Üsküdar Üniversitesi Sosyal Bilimler Dergisi*, sayı: 16, (Mayıs 2023): 191-208

DOI: <http://doi.org/10.32739/uskudarsbd.9.16.125>



Bu eser [Creative Commons Atf-GayriTicari-Türetilemez 4.0 Uluslararası Lisansı](https://creativecommons.org/licenses/by-nc-nd/4.0/) ile lisanslanmıştır.

Introduction

This article deals with William James's idea of humanism in the context of his philosophy of religion. It deems an examination of the relationship between James's humanism and his philosophy of religion important, particularly for two reasons.

First, there is a general acceptance that humanism is anti-theistic in that it takes human being as the point of departure. According to Jager, for instance, humanism is an alternative approach to the theocentric world view.¹ This argument has legitimate grounds. However, the question of whether its anti-theistic structure turns humanism into an anti-religious approach remains unanswered. Take the American Humanist Association (AHA) as an example. AHA defines humanism as "a progressive philosophy of life that, without theism or other supernatural beliefs, affirms our ability and responsibility to lead ethical lives of personal fulfillment that aspire to the greater good."²

Keeping in mind that AHA uses "good without a God" as an inscription, one can well claim that the definition it gives refers to an irreligious and even anti-religious form of humanism.

Second, the scholarship on the terms transhumanism and posthumanism has become conspicuous recently. Both transhumanism, aiming to increase the rational and biological capacity of the human being through scientific and high-tech applications to "free us from our biological chains,"³ and the critical posthumanism, pursuing to "deconstruct humanism from within,"⁴ are futuristic reflections of the desire to transcend humanism.

Now, it is imperative to have a *given* definition of humanism to prosecute this desire within the framework of a programmed approach. In other words, the attempts to go beyond humanism seem, in principle, to be based on the premise that humanism is an approach on the definition of which there is a universal agreement. The question, though, is whether this is the case. What is problematic here is not the existence of efforts to transcend humanism. Rather, it is the conviction, that, despite different types of humanism encountered throughout the history of thought, there is a common, defined and agreed definition of it.

Based on the preceding observations, one can ask a set of questions: Do we need to define humanism as an irreligious or anti-religious worldview? Does the anti-theistic attitude in certain humanistic approaches make it compulsory to rule out all forms of supernatural belief? Is it legitimate to argue that humanism has a given meaning, or that it has been transcended, without providing a universally agreed definition?

One gets, from a Jamesian angle, negative answers to these. Above all, James's humanism has an anti-theistic leaning. However, his humanism stands out as an alternative theory of

1 Werner Wilhelm Jaeger, *Humanism and Theology*, Aquinas Lecture (Milwaukee: Marquette University Press, 1943), 40.

2 American Humanist Association, "Definition of Humanism," American Humanist Association, February 23, 2023, <https://americanhumanist.org/what-is-humanism/definition-of-humanism/>.

3 Ahmet Dağ, "Hümanizmin Radikalleşmesi Olarak Transhümanizm," *Felsefi Düşün - Akademik Felsefe Dergisi* 0, no. 9 (2017): 56.

4 David Roden, *Posthuman Life: Philosophy at the Edge of the Human* (London: Routledge, Taylor & Francis Group, 2015), 9.

religion, let alone being anti-religious. God undertakes a substantial role in James's humanism. Therefore, AHA's motto of "good without a God" could hardly have validity in his thought.

On the other hand, James's humanism is just one type of *humanisms*. Due to the exigencies of space, it is not possible to discuss all types of humanism in an introductory part. Still, it is useful to depict some of them briefly.

The history of humanism goes as far back as to the Sophists. F. C. S. Schiller, for example, who himself is described by A. W. Moore as "the most thorough-going and militant representative" of humanism,⁵ argues that the Sophists were the leaders of the fifth-century humanistic movement.⁶ Protagoras's proposition on *man as the measure* would seem to act as a pillar for Schiller's argument. I propose to characterize this sophistic type of humanism as "rhetorical humanism" in view of the Sophists' mission and the subjects they dealt with widely: speech, word, grammar, etc. This characterization is also compatible with the approach of Samuel Johnson, one of the first English lexicographers, who defined humanists as philologists or grammarians.⁷

There is also a type of humanism whose educational aspect predominates. In line with the ancient curriculum, this kind of humanism aims to raising the ideal type of man and can be characterized as "curricular humanism." The modern version of it is introduced by Niethammer who applied the concept of *Humanismus* for humanistic education in the nineteenth century considering the meaning Cicero attributed to the concept of *humanitas*.⁸

In addition, we have the Christian humanism of the thinkers of the Middle Ages, which conveys the reaction against the established scholastic approach⁹ and attempts to interpret Christianity correctly and truthfully.¹⁰ The literary humanism of the Renaissance and the socio-religious humanism of Auguste Comte can also be mentioned.

Even this brief address to the types of humanism shows that humanism does not constitute a monolithic set of thought.

A reading on James's writings makes it possible to give an answer to the above-mentioned questions by combining them. The issue that needs to be emphasized, he seems to think, is not whether humanism excludes religion, but rather the kind of connection that exists between religious belief and man's individual or social journeys. In other words, if we are to seek something, it should be man's *will to believe*, and this *will* cannot be separated from man's general conception of life. Religion stands there as one solid foundation for humanistic purposes.

5 A. W. Moore, "Humanism," *The Monist* 14, no. 5 (1904): 749.

6 Ferdinand Canning Scott Schiller, *Studies in Humanism* (London: Macmillan and Co., 1907), 31.

7 Samuel Johnson, *A Dictionary of the English Language*, 6th ed., vol. 1 (London: J. F. and C. Rivington, 1785), 982.

8 Jens Zimmermann, "Introduction," in *Re-Envisioning Christian Humanism: Education and the Restoration of Humanity*, ed. Jens Zimmermann (Oxford: Oxford University Press, 2017), 4.

9 Jaeger, *Humanism and Theology*, 2-3.

10 James Hankins, "Religion and the Modernity of Renaissance Humanism," in *Interpretations of Renaissance Humanism*, ed. Angelo Mazzocco (Leiden: Brill, 2006), 144.

Should we conclude these prelusive remarks with a general observation, we could say that James's humanism has a philosophically grounded systematic structure. At one end of the system there is his version of empiricism, and at the other end we find religion. It is anti-theistic but does not exclude practically productive aspects of religion. Moreover, one can even argue that he pushes the limits of empiricism in favor of religious belief, as religious experience undertakes a key role in his approach. And I shall start by examining the epistemological basis of James's humanism which, I believe, enables us to penetrate his humanistic philosophy of religion. Once we do this, we will be able to answer the following questions:

What is humanism for James? What kind of a connection is there between his idea of humanism and the philosophy of religion he developed? How does he interpret the issues, like the existence of God and the problem of evil, encountered in the classical philosophy of religion? On what ground does his interpretation of religion differ from traditional religious systems? What is his attitude towards classical theism, and what consequences, in terms of philosophy of religion, does he derive from this attitude? What function does religious experience have in his humanistic theory?

Radical Empiricism of Jamesian Humanism

William James lays the foundation for his philosophy on empiricist grounds. He agrees with the argument that our knowledge of things depends on experiments. However, there is a remarkable point distinguishing James's empiricism from other versions. The difference lies within the epithet of *radical*. He calls his own theory as radical empiricism. This characterization creates an assertive image for an epistemological approach. What is the point that diverges it from other types of empiricism and makes it radical? For James, "to be radical, an empiricism must neither admit into its constructions any element that is not directly experienced, nor exclude from them any element that is directly experienced."¹¹ This referral to the general characteristics of radical empiricism reinforces the basic empiricist argument. Ordinary empiricists also would adopt it. Therefore, the distinctive character of radical empiricism must tell us something further. The difference between ordinary and radical empiricisms can be deduced from James's criticism of Hume.¹² Hume asserts that "upon the whole, there appears not, throughout all nature, any one instance of connexion [*sic*], which is conceivable by us. All events seem entirely loose and separate. One event follows another; but we never can observe any tie [*sic*] between them."¹³ Thus, for James, Hume considers the disjunctive relations while disregarding the conjunctive ones. Disjunctive relations alone cannot give us the unification of things. Consequently, there can be a succession of things but not within an evidentially guaranteed way. James's radical empiricism, however, sees conjunctive relations as

11 William James, *Essays in Radical Empiricism*, ed. Ralph Barton Perry (New York: Longmans, Green & Co., 1912), 42.

12 James, *Essays*.

13 David Hume, *An Enquiry Concerning Human Understanding*, ed. Peter Millican (1748; repr., New York: Oxford University Press, 2007), 54.

immediately given as disjunctive relations.¹⁴ What happens, in terms of a theory of knowledge, if we concentrate on the disjunctive relations and disregard the conjunctive ones? For James, the most probable defect of this approach would be an invitation to rationalistic theories to unify things. If the conjunctive relations are ignored, with the assumption that they cannot be philosophically grounded, the door will be wide open to rationalism, which, in James's view, tries "to correct its incoherencies by the addition of trans-experiential agents of unification, substances, intellectual categories and powers, or Selves."¹⁵ The relation of things, and the unification of the world would depend, then, on the intervention of different agents but *not* man himself. Yet, the source, limit, and value of knowledge cannot be accounted *without* man. All relations must be experienced. Moreover, they must belong to the same subject, the human being. This is the humanistic sensitivity James tries to protect via his objections to both Hume and rationalists like Hegel. One must also note that the terms of radical empiricism and humanism are *synonymous* in James's thought.¹⁶

Another point that makes James's empiricism radical is his widening of the field of experience. He sees religious experience at the same level with other types of experience. Religious experience is among the essential components of James's humanistic approach. Moreover, he characterizes his own humanism as a religion.¹⁷ Given this religious quality, one may justifiably wonder how Hume would judge the humanistically grounded empiricism of James. The justification is deducible from the following harsh attitude: "If we take in our hand any volume; of divinity or school metaphysics, for instance; let us ask, Does it contain any abstract reasoning concerning quantity or number? No. Does it contain any experimental reasoning concerning matter of fact and existence? No. Commit it then to the flames: For it can contain nothing but sophistry and illusion."¹⁸

Hume would, probably, regard James's theory as purely radical which compromises the structure of empiricism.

On the other hand, the ideas James puts forward while discussing the concepts of religion and God reflect a similar radicalism. As the discussions evolve, God, whom James contemplates, undergoes a radical revision in terms of His attributes. This revision is the inevitable result of James's thoughts about experience emerging from a humanistic ground. It is impossible for James to experience the universe as a whole. There can be no transcendental all-knower. He finds such an existent morally unacceptable.¹⁹ Therefore, it is natural to expect God's attribute of omniscience, which is traditionally ascribed to Him, to have its share of this unacceptability. Since God is a finite being, like men, His knowledge must also be finite. Some other attributes of God also undergo a similar "pruning" in Jamesian theory.

14 William James, *A Pluralistic Universe* (New York: Longmans, Green, 1920), 280.

15 James, *Essays*, 43.

16 *Ibid.*, 156.

17 William James, *The Meaning of Truth a Sequel to "Pragmatism"* (London: Longmans, Green, and Co., 1909), 125.

18 Hume, *An Enquiry*, 120.

19 David C Lamberth, *William James and the Metaphysics of Experience* (New York: Cambridge University Press, 1999), 22.

The very meaning of being human and the place men occupy in the formation of truth is the core of James's humanism. For him, the truth is the product of human being. His analysis on the terms of religion and God are presenting the result of this premise.

Revisiting Religion and God Humanistically

There are important arguments for and against religion in James's pragmatism. God is another key concept carefully examined by him. His discourse on the terms of God and religion, decorated with humanistic references, makes his divergence from classical understandings more apparent. The anti-absolutism of his general approach keeps him away from monistic pantheism and classical theism. The inability he assumes to be inherent in these approaches, of appreciating the vital function of human beings, plays a key role at this point. The monotheistic religions, as forms of classical theism, for example, attribute a role to human beings. Thus, man is equally important in Judaism, Christianity, and Islam. They all emphasize man in high esteem. However, this value is hypothetical and depends, in the last analysis, on his deeds. Should man observe the will of God, he becomes the most valuable entity of the creation. Otherwise, the wrath of God comes upon him. The lower esteem for man and the pressure on his freedom are in contrast with the humanistic basis of James's philosophy.

James uses the phrase "religion of humanity" and argues that it "affords a basis for ethics as well as theism does."²⁰ Yet, the exact scope and purpose of this phrase in James's mind is difficult to predict. He does not provide any further discussions on the subject. In fact, before James, the phrase is used by Auguste Comte in his *The Catechism of Positive Religion*.²¹ In the preface, Comte introduces himself as the "founder of the religion of humanity." The traditional God, informs us Comte, is superseded by humanity.²² His newly instituted religion denotes an anti-theistic religion which literally deifies humanity. One can hardly make a guess as to whether James is meeting on a common ground with Comte. Although there are some similarities within their theories of religion, the difference seems to be more conspicuous. For instance, both have anti-theistic tendencies. Unlike Comte's humanism, however, one cannot talk about deification of man in Jamesian pragmatism. God is approached, in his theory, to humane, in terms of His qualities. It falls short of humanization of God: "Having an environment, being in time, and working out a history just like ourselves, he escapes from the foreignness from all that is human, of the static timeless perfect absolute."²³ Due to these restructured attributes, God can no more be the absolute reference point. James's humanism exhibits an unorthodox approach not only to the attributes of God. It also differs greatly from the classical proofs regarding the existence of God. Religious experience emerges as a cornerstone in this respect.

20 William James, *The Will to Believe, and Other Essays in Popular Philosophy* (New York: Longmans, Green, 1897), 198.

21 Auguste Comte, *The Catechism of Positive Religion*, trans. Richard Congreve (London: Kegan Paul, Trench, Trübner & Co. Ltd., 1891).

22 Auguste Comte, *A General View of Positivism*, trans. John Henry Bridges (London: Trübner and Co., 1865), 349.

23 James, *A Pluralistic Universe*, 318.

Religious Experience and the Existence of God

Unlike the monotheist thinkers, James does not try to produce logical arguments to prove God's existence. For instance, he emphasizes his distrust against these evidence by saying that some of them are already confuted by Darwinism.²⁴ James does not regard the scientific endeavors as ways of knowledge without error. Still, he has a strong trust for science. Therefore, the scientific knowledge and its possible reflections on religious issues are important for him. Despite all references he makes to scientific knowledge, however, it is interesting to see him writing that "our whole physical life may lie soaking in a spiritual atmosphere, a dimension of being that we at present have no organ for apprehending."²⁵

Although man lacks such an organ, experience, as the basic parameter, can carry this spiritual atmosphere into a meaningful point. It will do its part through its own religious form. If we should talk about the existence of God, it is proper to do so via personal experiences, religious in kind, but not on scientific basis.

Jamesian religious experience is totally different from the one used to prove God's existence. It has such a function for mystics. Islamic Sufis, for example, do not regard the implications of religious experience as just something probable. Those implications represent the truth and the image of the ultimate reality. James, on the other hand, thinks that the implied thing is equally likely to be true *or* false. His religious experience is an extended version of the experiment as the basic pragmatic parameter. The "religious" quality adds nothing more to it and does not make it exceptionally true. Moreover, it is not the unique basis on which people generate belief in what they see as divine. Even if people could not comprehend God on religious experience, nothing would have changed, and they would continue to believe that a divine being exists.²⁶ Regardless of its object, the fact that it is an experience is valuable on its own.

Belief in the existence of God represents a subjective quality just like in the possibility of salvation. This is why James adopts a melioristic, a *via media* approach, instead of being a pessimist or an optimist regarding the salvation of the world. Both pessimistic and optimistic approaches reach a definite point for that matter. To do this, one needs to know everything. However, this is impossible in terms of the nature of experience. Since no subject can consume the whole world of experience on his own. Therefore, it seems that reinforcement of the religious experience with an additional element is a reasonable option for James. Hope, at this point, has a special role. Belief in the existence of God can be strengthened through hope. This is why James collocates numerous examples of the religious experience of God's existence, particularly in *The Varieties of Religious Experience*. In order to ground religious experience, he seeks support from as many personal narratives as possible, and tries to preserve the hope given rise by this multiplicity of experiences. This is not a hope insisting on the existence of something unimaginable, but an empirically grounded hope which strengthens religious belief.

24 William James, *Pragmatism, and Other Essays* (New York: Washington Square Press, 1968), 34.

25 James, *The Will to Believe*, 57.

26 *Ibid.*, 213.

God, Finitude and Pantheism

James characterizes his philosophy as religious and formulates his humanism as an alternate religion. Pointing to the differences between his own view and classical religious understandings, he says that “pragmatism can be called religious, if you allow that religion can be pluralistic or merely melioristic in type.”²⁷ Meliorism is an optional attitude regarding the salvation of the world, along with optimism and pessimism. A meliorist does not take the salvation for granted, nor disregards it on pessimistic terms.²⁸ This attitude invites the divine to cooperate, or to share the authority, so to speak, with man, in which case the divine shall have limited power. The cooperation between man and God reveals the finite nature of the latter.²⁹ Accordingly, James must deny the infinity of God. It is a theistic attribute of God implying that its bearer cuts its relationship with what is actual, namely the experience. The infinite being is transcendent. It either continues to exist without depending on experience or precedes it. However, there is no place for a notion which is indifferent to experience. Therefore, if God is going to be integrated into the system, He must be correlated with experience, and must be finite. As Türer puts it, finitude, attributed by James to God, does not constitute a deficiency in His nature, rather makes it possible for God to make positive contributions to different aspects of human life, including ethical one.³⁰ One can also add that finitude does not necessarily mean extinction at a certain point of time. It is, rather, behaving within certain limits with respect to attributes. Consequently, James argues that God “is finite, either in power or in knowledge, or in both at once.”³¹

In James's theory, God is a being whom men need. Yet, the contrary is also valid. God has demands on us and we have demands from him. These demands are reciprocally strengthening each other.³² It means, as Allen perfectly points out, that “God needs us as much as we need Him.”³³ In classical theism, however, God is the very reference point of the relationship between Him and men. The relation is unilateral, and it prioritizes God's undividable authority. This, in turn, creates an absolutist and monistic form of religion which is rejected by James.

According to James, religion should be freed from all kinds of elements which means alienation from man. He derives the essence of religion directly from human experience. If an act of revealing is to be mentioned, it can only be a revelation of human desires, demands, expectations, and potentials.

The contrast with monistic pantheism is clarified at this point. The *absolute* of monistic pantheism cannot be in any practical contact with experience and man. On the other hand,

27 James, *Pragmatism*, 132.

28 Ibid., 125.

29 Frederick S. J. Copleston, *A History of Philosophy*, vol. 8 (New York: Image Books, 1994), 344.

30 Celal Türer, *William James'in Ahlak Anlayışı* (Ankara: Elis, 2005), 223.

31 James, *A Pluralistic Universe*, 311.

32 William James, *The Varieties of Religious Experience: A Study in Human Nature*, ed. Eugene Taylor and Jeremy Carrette (1902; repr., London: Routledge, 2002), 258.

33 Gay Wilson Allen, *William James* (Minneapolis: University of Minnesota Press, 1970), 37.

in monotheistic religions, God reveals his will due to the position he holds in the hierarchical order. Without this revelation, it is improbable to achieve an interaction between God and men to make individual salvation the case. It is unthinkable to reduce religion or revelation, the expressions of God's intervention in history, to an equal level with human demands and expectations. For instance, things that are called ethical or that require men's obedience are things commanded by God. Ethical life is intimately connected with religion. Viewed from this perspective, ethics presents two-sided quality. While the individual continues his daily life in terms of ethical rules, he relates himself to God based on his ability of reviving the ethical life. It is hard to find a similar situation in James's philosophy. For, God of monotheistic religions turns out to be another being with different qualities once again: "God is not the absolute, but is himself a part when the system is conceived pluralistically, his functions can be taken as not wholly dissimilar to those of the other smaller parts, —as similar to our functions consequently."³⁴

Non-absolutization of God, and reduction of the hierarchical relationship between God and man to a more intimate level will, of course, have some consequences in terms of God's deeds. James's approach to the problem of evil reveals these consequences in a clearer way within the context of God's attributes.

The Problem of Evil

One can find support for James's theory in classical philosophy of religion's discussions on the problem of evil. Monistic pantheism poses several deadlocks, including the problem of evil, by its unification of God and the universe. If the pantheistic approach is true, then "evil, like everything else, must have its foundation in God."³⁵ Obviously, it is not an acceptable result. Therefore, it is necessary to expect James to derive a different result based on his pluralistic and melioristic approach. The result is the re-characterization of God as a being with some limited attributes, and, more importantly, bringing him closer to what is humane.

Natural and moral evils are problems for classical theism as well. For, it conceives God as wholly good. If God is an omnipotent, omniscient, and wholly good being, how can evil exist in the universe? When it comes to a reconciliation between God and the evils, James, unlike monotheistic thinkers, has no interest in different interpretations of evil. He does not attempt to evaluate evil to make it meaningless in the face of the goodness of God. He echoes, contrarily, the idea that evil and God's existence cannot be reconciled. It is legitimate, for James, to question the reason why God creates evil or why He permits it to exist in the universe despite His goodness.³⁶ To overcome the contradiction, it is necessary to limit God's attributes. This is a common ground between James and some of the process theologians. Whitehead, for instance, rejects the idea that God is infinite in *all* of His attributes. He uses the problem of evil as a point of departure, like James, when adopting the idea that God is finite in some respects.

34 James, *A Pluralistic Universe*, 318.

35 James, *The Varieties*, 106.

36 James, *The Will to Believe*, 167.

"It is not true," says Whitehead, "that God is in all respects infinite. If He were, He would be evil as well as good. Also this unlimited fusion of evil with good would mean mere nothingness. He is something decided and is thereby limited."³⁷

Some of James's thoughts are adopted and developed further by some of the adherents of process theologians. Charles Hartshorne and William L. Reese, for instance, discuss James's thoughts under the title of *limited panentheism*. They argue that "many of James's ideas are retained and given greater strength and clarity in the system of Whitehead."³⁸ For Whitehead, the world has not completed its formation yet. It submits us a view of system which is in a process of formation. The world develops itself in *the* process. It is partly in human beings' hands to make sense of it. It is man who makes it valuable by attributing a moral goodness to it. He can do this via cooperation with God. This is the idea of open future.³⁹ Now, if one reads this reasoning together with the concept of meliorism, the alliance between Whitehead and James becomes more apparent. However, the concept of panentheism is never used in James's works. Therefore, it is unclear whether he would qualify himself as a panentheist. Still, his influence on the process theology deserves an emphasis.

Beyond all these, to inground his humanistic perspective on the problems of philosophy of religion, including the problem of evil, within the framework of his humanistic teaching, James revives some key concepts of philosophy. The concept of "truth" particularly stands out in this context. The interpretation of truth is essential for a comprehension of the humanistic elements in his theory of religion.

Religion and Truth

James analyzes the concepts of religion and God on their benefit and usefulness. One needs to look at the practical results they produce. His theory depends on the premise that things must bring out positive differences if they are to bear a meaning. It is a general pragmatic principle, and a pragmatist must apply it, as a kind of argument in discussions about the existence of God as well. It is experience that shows the truth of something through the conclusions it produces as to whether that thing is useful. If something is useful, then it is true, if it is true, then it is useful.⁴⁰ The test of probable truth, for James, is to see "what works best in the way of leading us, what fits every part of life best and combines with the collectivity of experience's demands, nothing being omitted. If theological ideas should do this, if the notion of God, in particular, should prove to do it, how could pragmatism possibly deny God's existence? She could see no meaning in treating as 'not true' a notion that was pragmatically so successful."⁴¹

37 Alfred North Whitehead, *Religion in the Making* (Cambridge: Cambridge University Press, 1927), 138.

38 Charles Hartshorne and William L. Reese, *Philosophers Speak of God* (Chicago: University of Chicago Press, 1953), 352.

39 Copleston, *A History of Philosophy*, 344.

40 James, *Pragmatism*, 90.

41 *Ibid.*, 38.

Keeping in mind the pragmatic value James attributes to religion, one cannot help asking the question of whether he regards it as a conveyer of truth. Is there a truth, for him, within the arguments of religions? A loud reluctance resonates in his works. James makes it obvious that he has a negative attitude towards institutionalized religions. He tells us about his “inability to accept either popular Christianity or scholastic theism.”⁴² Yet, it is important that he makes a room for religious experience as one of the main pillars of his theory of religion. He cannot do this if he confines the experience, like a rigid positivist, to mere concrete reality. There are, of course, some scholars who treat James as a positivist. Kilbourne⁴³ is one of them. But it is hard to see a holistic defense of positivism, at least in Comtean sense, as a theory of existence and knowledge in James’s works. He sees the will to believe as a truth inherent in man’s self. He also thinks that it *may* eventually have us witness to an extrinsic truth. His discourse on the truth of religion is indicated with a knife-edge delicacy. One may well also witness that it has no truth at all. Take the Christian doctrine of salvation for instance. “The World,” he says, “may be saved, on condition that its parts shall do their best. But shipwreck in detail, or even on the whole, is among the open possibilities.”⁴⁴ To stay in limbo as to whether salvation will occur, in other words, whether the doctrine corresponds to a truth, is one of the distinguishing features of meliorism. The fact that it is “neither optimistic nor pessimistic” contrasts with Christianity. He indicates that there are plenty of “pessimistic theological elements” in it.⁴⁵ The pessimistic character of Christianity can be seen as the result of its approach to human nature. The salvation of the fallen man, for Christianity, is possible not because of his own efforts, but only through divine grace. James, on the other hand, is aiming to open a space for man in salvation. There must be a cooperation between man and God accordingly. Man can be saved in this case of cooperation only, otherwise, an absolute defeat may arise, let alone salvation. In terms of the fulfillment of his own responsibilities, the cooperation between man and God should be reevaluated by man. James endows man with the duty of becoming the co-essential component of salvation. All religious issues are inevitably linked to man with the humanistic core being consistently observed. Therefore, the meaning of religion *for* man must be taken into consideration when tackling with its truth. Meaning cannot be independent of the advantageous return produced. Religious teachings can correspond to truth to the extent that they produce practical values meeting human demands. This applies to both religion and faith. For James, faith derives its verification from itself, and verification is the advantage the individual gains through faith.⁴⁶ The advantage here is what man derives from the conviction that salvation is possible. The expectation towards an advantage can also be interpreted as

42 James, *The Varieties*, 402.

43 Benjamin Kilbourne, “Positivism and Its Vicissitudes: The Role of Faith in the Social Sciences,” *Journal of the History of the Behavioral Sciences* 28, no. 4 (1992): 352–70, [https://doi.org/10.1002/1520-6696\(199210\)28:4<352::AID-JHBS2300280404>3.0.CO;2-2](https://doi.org/10.1002/1520-6696(199210)28:4<352::AID-JHBS2300280404>3.0.CO;2-2)

44 William James, *Some Problems of Philosophy: A Beginning of an Introduction to Philosophy* (New York: Longmans, Green, and Co., 1921), 142.

45 James, *The Varieties*, 76.

46 James, *The Will to Believe*, 97.

urging God to do something. There is a multitude of possibilities in the universe. When we choose one of them, we build a strong support for the realization of our choice. God may leave things as they are if we do nothing. But when we make a choice, God may take action to realize it. It also reminds us of the role of prayer which is an important element in James's theory of religion. Man should do his part and seek support and cooperation from God through prayer. The problem, however, is that God faces with a manifold of men making choices among the possibilities. There would be no problem should those possibilities be completely compatible. But they bring along contradiction. There is no way of predicting which of these situations will come to the fore, or which of them will be preferred by God. The possibility pointed out here is not something that can be accepted in terms of scholastic theism. But it is obviously expressed within its discourse. The signified here is the *one* God who makes a choice in a cooperation with man.

Well, is it beyond doubt? Is the claim, that there is only *one* God, indisputable? Admittedly, the last part of *The Varieties of Religious Experience*, where polytheism is discussed, brings along a lot of discussion in conjunction with this question. One can get from the text an impression that James suggests the idea that the attributes traditionally ascribed to God may belong to multiple divine elements. He argues, for example, that religious experience does not imply union with one, single, and infinite being. The only thing religious experience indicates is that the person meets a force greater than himself. This power does not need to be single and infinite. It can be "only a larger and more godlike self, of which the present self would then be but the mutilated expression, and the universe might conceivably be a collection of such selves, of different degrees of inclusiveness, with no absolute unity realized in it at all."⁴⁷

The argument sounds polytheistic. However, we have no sufficient ground to make a precise characterization regarding its final form. Considering the facts that James does not adopt any specific institutional religious creed and that he values the pluralistic structure of experience, it can be said that it is difficult for him to categorically reject the pragmatic return of the religious experience behind polytheism. Moreover, the difficulty is compounded by his portrayal of polytheism as "the real religion of common people."⁴⁸ On the other hand, it is noteworthy that he concludes his discussion of polytheism in *The Varieties of Religious Experience* by saying that he would not "on this occasion defend"⁴⁹ polytheism. There is not, in my view, an outright rejection or adoption of polytheism here, but rather a choice of postponement of a detailed discussion on it. This choice opens the way for the question of whether polytheism can be seen as an option in James's thought. For this reason, some scholars, such as Richard Rorty,⁵⁰

47 James, *The Varieties*, 405.

48 Ibid.

49 Ibid.

50 Richard Rorty, *Philosophy as Cultural Politics* (Cambridge: Cambridge University Press, 2007), 27–42.

Jacques Barzun,⁵¹ Amos Funkenstein,⁵² and Richard A. S. Hall⁵³ claim that James is a polytheist. Leaving aside the question of whether he was a polytheist or not, one can observe that there is religious experience also behind polytheism, and it is highly likely that James would consider it natural for such an experience to have a function in man's individual or social being. Ultimately, experience, including religious one, is evaluated not by its conformity to an external criterion, but by its practical function in terms of man's general conception of life.

There is one more point I would like to indicate, before concluding the discussions on James's humanistic philosophy of religion, which is his "personal" views on the issue. His analysis, on which the preceding discussions are based, do not, as it were, belong to him individually, but to the *common human nature* that wills to believe. The necessity of observing such a common nature may inevitably lead to submerging some private opinions. Therefore, it might be aidant to look at his personal convictions on religion.

Philosophical vs. Personal Views?

James's comprehension of the truth of the basic religious arguments can be deduced from the personal responses he gives to a questionnaire sent to him by James B. Pratt. The questionnaire is published within the book edited by his son, Henry James.⁵⁴ The answers he sent to Pratt are not detailed. However, they offer not only some clues on, but also sufficient ground for a clear understanding of his personal views about religion. Although I have no intention to go into their details, it is still useful to touch upon some of them briefly because of their relevance to our discussions on James's humanism.

His response to the question of why he believes in God points to a consistent use of the pragmatic principle of benefit: "I need it so that it 'must' be true."⁵⁵ His belief in God is not proof based, since he negatively responds the question whether he depends on some evidence. He adds that he believes in God "only for the social reasons."⁵⁶ This is the very core of his humanistic approach. Undoubtedly, a reference is made here to the vital function religion has at individual and social levels.

He informs the recipient that he never experienced the presence of God.⁵⁷ This is crucial. His lack of religious experience leads us to an important point. One will have to either accept Jamesian religious experience as a *pure theory* or rely on the narratives of those who report religious experience to justify it. Religious experience as a pure theory cannot derive cash value. Any idea that has no practical return would make no sense in terms of pragmatism. The

51 Jacques Barzun, *A Stroll with William James* (New York: Harper & Row, 1983), 250.

52 Amos Funkenstein, "The Polytheism of William James," *Journal of the History of Ideas* 55, no. 1 (1994): 99–111, <https://doi.org/10.2307/2709955>

53 Richard A. S. Hall, "The Polytheism of William James," *The Pluralist* 4, no. 1 (2009): 18–32, <https://doi.org/10.1353/plu.0.0009>

54 Henry James, ed., *The Letters of William James*, vol. 2 (Boston: Atlantic Monthly Press, 1920), 212–15.

55 Ibid., 213.

56 Ibid.

57 Ibid., 214.

problem becomes even more complicated when it comes to relying on the testimony of those who have religious experience. Thus, religious experience is already subjective enough, and one will have to make a subjective interpretation of a subjective narration. Yet, James relies on the experiences of *men* from different religious traditions, including their claims on the existence of God. It is interesting, though, to read him not considering the Bible to be a divine revelation: “*It is so human a book that I don't see how belief in its divine authorship can survive the reading of it.*”⁵⁸ Why should one not rely on the narratives of those who argue that the Bible consists of the words of God? Would not it be fair, in terms of James's humanism, to recognize the claim of a divine revelation as part of religious experience? And the same question can very well be asked regarding all other scriptures.

Finally, a general observation on his personal correspondences indicates that James's philosophy of religion cannot be considered independent of the democratic ideals he has adopted. In its pluralistic nature, his humanism gives the impression that it supports a democratic theory of religion. He attempts to soften the autocratic tendencies of religious teachings, which are likely to arise from their *sensu proprio* interpretation of the sacred texts through an alternative theory of pluralistic religion. The experiential knowledge we adopt as truth must be consistent with the experiential knowledge of others. A conception of truth one derives from his or her personal experience may well be in a conflict with its alternatives. The resulting social environment would not coincide with a democratic ideal. Only the humanistic interpretation of religion can comply with that.

Conclusions

William James is one of the founding figures of modern psychology. The impact he created in the history of ideas depends on his multi-dimensional reflections. The philosophical legacy he left behind draws attention with its epistemological and ontological implications. The framework of his pragmatic ethical theory also brings forth important debates. Besides, James's philosophy has epoch-making effects on the area of philosophy of religion.

The religious character of Jamesian humanism constitutes the most important difference discerning it from other types of humanism. As pointed out earlier in the study, there are many different humanistic approaches. There exist some common qualities between these approaches and James's humanism. Prioritizing man in all intellectual issues is a manifestation of a theme common in all types of humanism. However, the differences are more apparent. James neither adopts a purely rhetorical humanism like that of the sophists, nor limits himself to a positivistic framework like Comte, nor pursues an ideal of literary humanism similar to the one prevailed during the time of the Renaissance. The difference with medieval Christian humanism is even more striking. For, James's humanism is anti-theistic in character, whereas the medieval Christian humanists ultimately remained loyal to the theistic framework of religious thought, despite their reaction against the scholastic interpretations of the Bible and the official teachings of the church. Furthermore, James is far from the anti-religious approaches

58 Ibid., 215.

of organizations such as the AHA, which have recently sought to confine humanism to an ideological framework and build an irreligious theory of ethics or a general conception of life devoid of religion. Admittedly, Jamesian humanism stands out as a full-fledged theory of religion.

One can make a general depiction of James's humanism by indicating that there is man at the center of it, with a theory of knowledge at one end, while a theory of religion at the other. It deems meeting human demands as essential and it is a philosophical system built on experience. This system has both an expanding and balancing function in favor of man. Rather than attaching human thought to a pre-given criterion, it considers the world as plastic and prioritizes a vision of truth that is constantly moving, developing, and expanding with human experience. It pushes the limits of empiricist epistemology, on the one hand, through religious experience, and expands the boundaries of institutionalized religious understandings, on the other, by emphasizing one of the basic principles of pragmatism, which is "usefulness," in a way that gives men wider space. In terms of the relation between God and human beings, though, it exhibits a balancing approach. It removes the vertical character of the hierarchy that traditionally determines the nature of this relation and turns it into horizontal one to make it possible for both parties, that is God and men, to come closer and thus act in a cooperation.

There is no doubt that the effort of expanding and balancing has a positive meaning for man. The foundation of religion is in man. It seems fair to argue, from Jamesian angle, that, man is not for religion, but religion is for man. The same can be argued for the relation between experience and religion. Religion does not determine the nature of experience, but experience sets the ground for religion. Yet, it does not seem possible to say that the above-mentioned positive meaning also exists for God. For, in James's humanism, the concept of God is restructured by considering men's expectations and benefits. Some of the attributes that institutionalized religions ascribe to God with a theistic approach are either restricted or truncated by James, considering humanly factors. For example, unlike scholastic theism, which sees God as an infinite, omniscient and omnipotent being, Jamesian humanism treats God as a being who exists in time, who has a history, and who is limited either in knowledge, or in power, or in both. The reason for all these seems to lie in the principle of experience. It is inevitable to admit that God, as the absolute being with infinite existence, power, and knowledge, cuts off His relationship with experience. For James, however, God must have a contact with experience. When approached from a Jamesian point of view, religious experience is almost a phenomenon created, so to speak, jointly by God and man. The idea of God referring to a subject who is completely transcendent and absolute, having no contact with experience, is dysfunctional in terms of human demands. The relationship between God and man must be closer and more cooperative in nature. Accordingly, James tends towards a non-absolutized conception of God.

The existence of God, as one of the issues of the classical philosophy of religion, cannot be examined, in Jamesian approach, independently of experience. His existence cannot be proved by the evidence that rationalists deduce from some abstract principles. As a matter of fact, James is of the opinion that such evidence has been refuted on scientific basis. The existence of God, James seems to think, can only be proved via religious experience by man.

The distinctive character of James's humanistic philosophy of religion is that it sets two elements, the religious belief and humanly demands, which have traditionally been reconciled constrainedly, as natural allies. One can observe that scholastic theism does not ignore man's need to believe. But the object of the need often erases human autonomy, in which case man must constantly sacrifice something to achieve what he demands, e.g., salvation. Homilies by the adherents of traditional religious teachings, intending to suppress the human desires and reduce man's demands to the lowest level, are typical examples on this issue. James seems to adopt a naturalistic theory of religion by decreasing the difference of character between human being as a sentimental existent and what constitutes the object of his will to believe. Human being wills to believe. He makes sacrifices, if need be, to satisfy this will. Same tendency must be observed in the object. Although God is, like man, an agent within the universe of experiences, He is also an object of man's will to believe. As a matter of fact, the traditional religious teachings remind us of the ultimate role Plato provides for man: Being as much like God as possible. It is an ideal bound to generate anti-humanistic consequences. For, it requires, not necessarily though, an indifference to desires or being freed from them. James, on the other hand, takes man as the measure echoing the representatives of the sophistic movement. He introduces the humanly demands as irrefutable components of truth. The only way to determine whether an epistemological, ethical, or religious theory corresponds to truth is to see if it produces a positive result in terms of these demands. And the whole Jamesian humanistic philosophy of religion is a constant struggle to show that man cannot and must not be ignored in terms of religious ideals.

REFERENCES

- Allen, Gay Wilson. *William James*. Minneapolis: University of Minnesota Press, 1970.
- American Humanist Association. "Definition of Humanism." American Humanist Association, February 23, 2023. <https://americanhumanist.org/what-is-humanism/definition-of-humanism/>.
- Barzun, Jacques. *A Stroll with William James*. New York: Harper & Row, 1983.
- Comte, Auguste. *A General View of Positivism*. Translated by John Henry Bridges. London: Trübner and Co., 1865.
- . *The Catechism of Positive Religion*. Translated by Richard Congreve. London: Kegan Paul, Trench, Trübner & Co. Ltd., 1891.
- Copleston, Frederick S. J. *A History of Philosophy*. Vol. 8. New York: Image Books, 1994.
- Dağ, Ahmet. "Hümanizmin Radikalleşmesi Olarak Transhümanizm." *Felsefi Düşün-Akademik Felsefe Dergisi* 0, no. 9 (2017): 46–68.
- Funkenstein, Amos. "The Polytheism of William James." *Journal of the History of Ideas* 55, no. 1 (1994): 99–111. <https://doi.org/10.2307/2709955>
- Hall, Richard A. S. "The Polytheism of William James." *The Pluralist* 4, no. 1 (2009): 18–32. <https://doi.org/10.1353/plu.0.0009>
- Hankins, James. "Religion and the Modernity of Renaissance Humanism." In *Interpretations of Renaissance Humanism*, edited by Angelo Mazzocco, 137–53. Leiden: Brill, 2006.

- Hartshorne, Charles, and William L. Reese. *Philosophers Speak of God*. Chicago: University of Chicago Press, 1953.
- Hume, David. *An Enquiry Concerning Human Understanding*. Edited by Peter Millican. 1748. Reprint, New York: Oxford University Press, 2007.
- Jaeger, Werner Wilhelm. *Humanism and Theology*. Aquinas Lecture. Milwaukee: Marquette University Press, 1943.
- James, Henry, ed. *The Letters of William James*. Vol. 2. Boston: Atlantic Monthly Press, 1920.
- James, William. *A Pluralistic Universe*. New York: Longmans, Green, 1920.
- . *Essays in Radical Empiricism*. Edited by Ralph Barton Perry. New York: Longmans, Green & Co., 1912.
- . *Pragmatism, and Other Essays*. New York: Washington Square Press, 1968.
- . *Some Problems of Philosophy: A Beginning of an Introduction to Philosophy*. New York: Longmans, Green, and Co., 1921.
- . *The Meaning of Truth a Sequel to "Pragmatism."* London: Longmans, Green, and Co., 1909.
- . *The Varieties of Religious Experience: A Study in Human Nature*. Edited by Eugene Taylor and Jeremy Carrette. 1902. Reprint, London: Routledge, 2002.
- . *The Will to Believe, and Other Essays in Popular Philosophy*. New York: Longmans, Green, 1897.
- Johnson, Samuel. *A Dictionary of the English Language*. 6th ed. Vol. 1. 2 vols. London: J. F. and C. Rivington, 1785.
- Kilborne, Benjamin. "Positivism and Its Vicissitudes: The Role of Faith in the Social Sciences." *Journal of the History of the Behavioral Sciences* 28, no. 4 (1992): 352–70. [https://doi.org/10.1002/1520-6696\(199210\)28:4<352::AID-JHBS2300280404>3.0.CO;2-2](https://doi.org/10.1002/1520-6696(199210)28:4<352::AID-JHBS2300280404>3.0.CO;2-2)
- Lamberth, David C. *William James and the Metaphysics of Experience*. New York: Cambridge University Press, 1999.
- Moore, A. W. "Humanism." *The Monist* 14, no. 5 (1904): 747–52.
- Roden, David. *Posthuman Life: Philosophy at the Edge of the Human*. London: Routledge, Taylor & Francis Group, 2015.
- Rorty, Richard. *Philosophy as Cultural Politics*. Cambridge: Cambridge University Press, 2007.
- Schiller, Ferdinand Canning Scott. *Studies in Humanism*. London: Macmillan and Co., 1907.
- Türer, Celal. *William James'in Ahlak Anlayışı*. Ankara: Elis, 2005.
- Whitehead, Alfred North. *Religion in the Making*. Cambridge: Cambridge University Press, 1927.
- Zimmermann, Jens. "Introduction." In *Re-Envisioning Christian Humanism: Education and the Restoration of Humanity*, edited by Jens Zimmermann, 1–15. Oxford: Oxford University Press, 2017.

Varlığın Kuyusu: “Herkes”in Psikopolitiği

Adem YILMAZ^(*)

Öz

Bu çalışma en temel düzeyde “Herkes gibi olmakta sorun nedir?” sorusu üzerine kaleme alınan felsefi bir sorgulamadır. Daha derin düzeyde ise “herkes” gibi var olma minvalini eleştirel bir şekilde ele alarak salt “herkes”in hükmünde gelişen bir siyaset pratiğini tanımlamaya çalışmaktadır. “Herkes”, insan varoluşunu salt biçimselliğe hapsederken siyaset pratiğini de bu biçimselliğin hükmünde şekillendirmektedir. Bütünüyle başkalaşmanın hükmünde gelişen “herkes”e tabi olma durumu, insanın kendi yorumlama çabası olarak içselliğine dönüşünü ve Varlığın sesini duymasını da engellemektedir. Bu koşulsuz dışsallık, insanı bir varlık olmaktan uzaklaştırarak salt, ikame edilebilir başkalarına tedavül etmektedir. Bununla birlikte dışsallık, kimlik ya da kitle gibi farklı formlarda kendini açığa vurabilmektedir.

Anahtar Kelimeler: Herkes, Varlık, Siyaset, Gasset, Heidegger.

Özgün Araştırma Makalesi

Geliş Tarihi: 30.09.2022

Kabul Tarihi: 31.05.2023

(*)Dr.

E-posta: ademyilmaz@outlook.be

ORCID ID: <https://orcid.org/0000-0001-5847-6835>



Adem Yılmaz, “Varlığın Kuyusu: “Herkes”in Psikopolitiği,” *Üsküdar Üniversitesi Sosyal Bilimler Dergisi*, sayı: 16, (Mayıs 2023): 209-227

DOI: <http://doi.org/10.32739/uskudarsbd.9.16.126>



Bu eser [Creative Commons Atf-GayriTicari-Türetilemez 4.0 Uluslararası Lisansı](https://creativecommons.org/licenses/by-nc-nd/4.0/) ile lisanslanmıştır.

The Cavity of Being: The Psychopolitics of "Everyone"

Adem YILMAZ^(*)

Abstract

At the basic level, this study includes a philosophical inquiry on the question "What is the problem with being like everyone else?" At a more profound level, it critically considers the concept of existence like "everyone" and tries to define a political practice that develops under the rule of "everyone". While "everyone" confines human existence to mere formality, it shapes the practice of politics under the rule of this formality. The state of subordination to "everyone", which develops under the rule of complete alteration, also prevents human from returning to his inner self as an effort to interpret himself and from hearing the voice of Being. This unconditional externality takes human away from a being and circulates only to others who can be substituted. In addition, externality can manifest itself in different forms, such as identity or mass.

Keywords: Everyone, Being, Politics, Gasset, Heidegger.

Original Research Article

Submission Date: 30.09.2022

Acceptance Date: 31.05.2023

(*) Dr.

E-mail: ademylmaz@outlook.be

ORCID ID: <https://orcid.org/0000-0001-5847-6835>



Adem Yılmaz, "Varlığın Kuyusu: "Herkes" in Psikopolitiği," *Üsküdar Üniversitesi Sosyal Bilimler Dergisi*, issue: 16, (May 2023): 209-227

DOI: <http://doi.org/10.32739/uskudarsbd.9.16.126>



This work is licensed under a [Creative Commons Attribution-NonCommercial-NoDerivatives 4.0 International License](https://creativecommons.org/licenses/by-nc-nd/4.0/).

Giriş

Bu çalışma en temel düzeyde, kişisel bir diyalogun sonucunda açığa çıkan “Herkes’ gibi olmaktaki sorun nedir?” sorusu üzerine açığa çıkmış bir sorgulamadır. “Herkes” gibi olmak bir sorun mudur? Belki de herkes gibi olmanın “dereceleri” vardır; dolayısıyla da onun “soruna” dönüştüğü bir uğrak söz konusu olabilir. Peki, bu uğrak saptanabilir bir belirginliğe sahip midir? Daha da ötesinde tek bir “herkes”ten söz edebilir miyiz? Eğer tek bir “herkes” yoksa birbirlerinden farklı olduklarını iddia eden “herkes”lerin¹ olası çatışmalarında gerçekleşen şey nedir? “Herkes”in biçimselliğine maruz kalındığında ortada “fark” kalır mı? Bir soru daha ortaya koyalım: Hemen herkesin, “herkes”ten, onların yapıp etmelerinden, yönelimlerinden ya da tercihlerinden şikâyet edebildiği bir toplumsal ve politik uzamda “herkes”i nasıl ele almalıyız? Tüm bu soruları bünyesinde barındıran tek bir soru vardır aslında: Nedir bu “herkes”?

Başlangıçtaki sorunun tonundan da söz etmeliyiz. Nitekim soru içten içe “herkes” övgüsünden, bir deneyim kümesi olarak “herkes” gibi olmanın bir sorun olamayacağı, hatta bunu bir sorun olarak görmenin bir küçümsemenin göstergesi olduğu yargısından beslenmektedir. Bu noktada, bir olguyu anlamaya çalışmak, onu düşüncenin nesnesi yaparak sorgulamaya tabi tutmakla onu küçümsemek arasındaki ayrımı bu noktada yapmak zorundayız. Spinoza’nın dediği gibi “alay etme”nin kaynağında “yanlış kanı”, alay edilen şeye dair bir kavrayış geliştirme hususunda bir eksiklik yatmaktadır; bu durum da alay eden kişinin “yetkinsizliğini” göstermekten fazlasını yapmaz.² “Herkes” alay edilecek ya da küçümsecek bir olgu değildir; bir bakıma “herkes”i eleştirmenin, bu hissiyatların bir göstergesi olduğunu varsaymanın tam da “herkes”in içinde düşünmenin, onu referans alarak yanıt vermenin bir ifadesi olduğunu ifade edebiliriz.

Dolayısıyla “herkes”in politik, düşünsel ve toplumsal içerimlere sahip, eylemlerimiz, yapıp etme biçimlerimiz için referans kaynağı olan bir “doğallık” olarak ele alıp almayacağımızı sorgulamak başlıca hedefimiz olacaktır. Buradaki “doğallık” vurgusunu Hegel’in belirttiği anlamda, tinsellik ile olan karşıtlığı içinde ele alıyoruz. Nitekim Philip J. Kain’in³ altını çizdiği üzere Hegel’de bilinç, gelişme gösterdikçe daha az doğal, daha fazla tinsel olur. Tin kavramı ise “salt akıl veya salt ruh olmayan, ama aynı zamanda akıl ve ruh da olabilen” bir varoluş sürecine, “durağan ya da değişmez” bir varoluşa hapsolmaktan çıkışa, dinamik bir yapıya, “niceliksel büyümesini niteliksel sıçramaya” dönüştürebilme kapasitesine işaret eder.⁴ Bu bağlamda bir referans kaynağı olarak genel kabul gören ve düşünsel-pratik boyutta tümel kullanımlar sunan

1 “Herkes” kendi içinde çoğulluğa gönderme yapsa da “herkes”ler ifadesi, kendine özgü “herkes” mantığı üreten farklılıklara işaret eder. Örneğin akademik bir çevre, bir işleyiş biçimi olarak kendi olağanını dayattığında kendi “herkes”ini, kendi “tesviye etme biçimini”, kendi referans kaynağını kendi koşulları etrafında oluşturmuş olur. Bu “herkes”e dahil olmadığınızda, kendi tikel çabanızla eklemelerde bulunup itirazlar ortaya koyduğunuzda dışlanma ile karşı karşıya kalabilirsiniz.

2 Benedictus Spinoza, *Kısa İnceleme*, çev. Emine Ayhan (Ankara: Dost Kitabevi Yayınları, 2015), 103.

3 Philip J. Kain, “Korku Siyaseti: Hegel’in Hobbes’a Tinin Görüngübilimi’nden Yanıtı”, *Monokl Hegel Özel Sayısı 4-5*, (2008 Yaz-Sonbahar): 160-167.

4 Sibel Kibar, “Hegel’de Tin Kavramı Ne Anlama Gelir?”, *Monokl Hegel Özel Sayısı 4-5*, (2008 Yaz-Sonbahar): 334-339.

“herkes”in doğallığından çıkış olarak tin bir tikelleşme, “herkes”le aramıza bir mesafe koyma kudreti olarak açığa çıkar. “Herkes”, ait olduğumuz ya da olmak istediğimiz bir doğallık olarak sürekli etkileşim hâlinde olduğumuz, bir tür tin-doğa mücadelesini gerçekleştirdiğimiz bir yapı olarak karşımıza çıkar. Bu mücadelenin doğasına dair kavrayışlarımızı, “herkes”i üstlenme ve onunla çatışma uğraklarını gözler önüne sererek geliştirme yönünde bir çözümlenmeye ihtiyacımız var ki bu çalışma boyunca hedefimiz, “herkes”i anlama yolunda bu uğrakların üzerindeki tozları temizlemek olacaktır.

Belirttiğimiz üzere çalışma boyunca “herkes” olarak işaretlediğimiz olgunun farklı toplumsal ve politik görünüşleri vardır. Ernesto Laclau’nun⁵ vurguladığı gibi bir zamanlar evrensel eşitlik ve mutlu yaşamın olanağına yönelik bir uğraş olan siyasetin etnik, cinsel ya da kültürel dayanaklarıyla “kimlikler savaşına” dönüşmesi “herkes” mantığından ayrı düşünülemez. Laclau’ya göre siyasetin “çekim merkezi”ne dönüşmüş kimlikler, aşağıda “herkes”in “başkalaşma” boyutu olarak ele alacağımız, insanın “yorumlama kapasitesini” ifade eden içselliği gasp eden bir mantıkla işler. Kimlikler bu bakımdan insanın, kendisini canlı ve yaşayan bir varlık olarak düşünmesinin önüne geçen ve bu örnekte de politikayı ele alma ediminin asli dolayım unsuru hâline gelen “üstlenişler”dir. İnsan varlığı, bir kimliği üstlendiğinde ve kendisine o kimlik üzerinden anlam atfettiğinde “herkes”in mantığına kapılır. İmgelemine ve bakış açısını ait olduğu, üstlendiği ya da kendisini “içinde” bulduğu, “kimlik” olarak tasarlanmış “herkes”in mantığı üzerinden kurgular. Dahası, aşağıda “mesafelilik” olarak işaretlenecek “herkes” olma güdüsü kimlikte, o kimliğe lâyük olma uğraşında açığa çıkar.

Bir diğer görünüm de “herkes”in mantığının “başkalarını devralma” boyutunu açığa vuran kitleler ve kitle insanıdır. Hannah Arendt’in⁶ söze döktüğü ve kitleyi, oluştuğu insan sayısından ziyade asıl çekilmez kılan olgu olarak ifade ettiği ayrılma ve bağlantı kurma gücünün yitimi başkalarını devralma boyutuyla ileride ele alacağımız “herkes”in mantığına gönderme yapmaktadır. Dolayısıyla okur “herkes”in mantığına kimlik, kitle gibi olgularda, kurumsallaşmış ya da kendiliğinden oluşmuş “geleneksel” yapılarda tanık olabilir. Bu çalışma da “herkes” gibi olmak derken bütün bu boyutları kendi içinde toplayan bir başkalaşmanın ve salt başkalaşma üzerinden işleyerek insanî varlığı gasp eden örüntülerin izini sürecektir. Çünkü “herkes”, varlığı kendi kuyusuna farklı formlarda hapsedmekte oldukça başarılıdır.

Nitekim Henry Miller,⁷ *Oğlak Dönencesi*’nde “Ben dünyaya düşerek sıfırlıyorum!” derken kendisini sıfır noktasına iten bir akıntının, bir deneyim sürecinin farkında gibidir. Bunun yanı sıra, düşüşün uğraklarını ifade edecek şekilde bir sıfırlaşma “derecesi”nden de söz edebiliriz. Keza buradaki “düşmenin” etkin bir edim olmaktan ziyade bir maruz kalma olarak edilginliğe işaret ettiğine de dikkat etmeliyiz. Her birimiz bu “düşme”nin içinde yaşama başlıyoruz, bu düşüşü idrak etmemizi engelleyecek olağanlığında onu referans alarak yaşamımızı sürdürüyoruz. Burada dikkat edilmesi gereken husus, önümüzde bir kılavuz olarak yer alan “herkes”in içinde yapıp

5 Ernesto Laclau, *Evrensellik, Kimlik ve Özgürleşme*, çev. Ertuğrul Başer (İstanbul: Birikim Yayınları, 2012), 9.

6 Hannah Arendt, *İnsanlık Durumu*, çev. Bahadır Sina Şener (İstanbul: İletişim Yayınları, 1994), 78.

7 Henry Miller, *Oğlak Dönencesi*, çev. Aylin Sağtür (İstanbul: Can Yayınları, 2001), 109.

etmelerimiz, bakış açılarımız, sözümüzün anlamı üzerinde düşünmeyi önemsizliğe mahkûm etmemizdir. Örneğin, çağımızın en “herkes”çi pratiği olarak tanımlanabilecek bilgi ulaşmanın kolaylığı bu önemsizliği daha da katılaştırmaktadır. Martin Heidegger’in bize söyleyebileceği gibi bu kolaylık bizatihi düşünmenin kendisiyle özdeş bir etkinliğe dönüşmektedir: “Üzerinde hiçbir şeyin büyüyüp yetişmediği bir otobanı nadasa bırakılmış tarla” ile karıştırma, birbirinin dengi olarak görmenin büyüüne kapılırız.⁸ Bilgi otoyolunun rotasını takip etmek, o bilgi üzerine düşünme, ona dair bir kavrayış geliştirme çabasının bizatihi kendisiymiş gibi hareket edilir. Bu kolaylık yoğunlaştıkça düşünme gereksinim duyduğumuz bir etkinlik olarak giderek gözden yitmektedir. Bu çalışma “herkes” üzerine “düşüncelerimizi havalandırma” girişimidir. Bu felsefi ve kuramsal çözümlemeyi gerçekleştirme serüveninde başta Martin Heidegger, Jose Ortega y Gasset ve Roland Barthes olmak üzere Schopenhauer, Kierkegaard, Zizek, Nietzsche, Eagleton, Bataille, Kracauer gibi düşünürlerle diyalog kuracağız. Bu düşünürlerin her biri tartışmamıza “herkes”in mantığını kavrama uğraşımıza katkıda bulunacaktır.

“Herkes”i Duyumsamak

Başlangıçta, “herkes” gibi olmanın “herkes”i referans olarak onun kılavuzluğunda yapıp etmek, düşünmek olduğuna vurgu yapılmıştı. Arthur Schopenhauer¹⁰ bu bağlamda ele alacağımız bir meselinde (kıssasında), bütün saat kulelerinin yanlış zamanı gösterdiği bir şehirde “doğru kavrayışlı adamı” hikâye eder. Kavrayışı “doğru” bu adam, saati doğru zamanı gösteren tek kişidir. Onun dışındaki herkes yanlış zamana göre hareket etmektedir; üstelik doğru zamanı gösteren saatin onda olduğunu bilenler bile. Hikâyeyi doğru zamana, “hakikat” sahibine sabırlı olması için kurgulayan Schopenhauer, “yanlış zamana” göre hareket edenlerin eninde sonunda onu anlayacakları, “doğrunun” onda olduğunu görüp ona göre tutum alacakları öğüdünü vermektedir.

Hans Blumenberg,¹¹ Schopenhauer’ın kurguladığı hikâyeye şu şekilde bir eleştiri getirir: Schopenhauer, zaman kavrayışının belirleyici unsurunun “çoğunluk” olduğunu göz ardı etmektedir. Nitekim zamanın “ne” olduğuna “çoğunluğun” uzlaşısı karar verir. “Yanlış zamana” göre hareket edenler birbirleriyle olan ilişkilerini ona göre düzenleyip yaşamlarını sürdürmeye devam edecektir. Çünkü zaman, kaynağını saatlerden değil, süregiden hayat ve ilişki bağlamlarından almaktadır. Dolayısıyla Schopenhauer’ın sabırsız olmamasını, diğerlerinin onu çok uzun olmayan bir süre sonra izleyeceği konusunda şüphe etmemesini öğütlediği “doğru zaman” sahibi, bir bilge değil, olsa olsa bir “kaçık” olacaktır. Keza bu durum, “doğru zaman”ın sahibini bilenlerin bile neden ona uymadıklarını da açıklamaktadır; yaşam, ekseriyetin kurduğu ilişkilerin ve eylemlerin “doğru” kıldığı saate göre işlemeye, gündelik deneyimlerini bu doğrultuda sürdürmeye devam etmektedir.

8 Martin Heidegger, *Olmaya Bırakılmışlık*, çev. Mesut Keskin (İstanbul: Avesta Yayınları, 2013), 9.

9 Henry Miller, *Clichy’de Sessiz Günler*, çev. Avi Pardo (İstanbul: Siren Yayınları, 2013), 9.

10 Arthur Schopenhauer, *Yaşam Bilgeliği Üzerine Aforizmalar*, çev. Mustafa Tüzel (İstanbul: Türkiye İş Bankası Kültür Yayınları, 2008), 167-168.

11 Hans Blumenberg, *Endişe Nehri Geçiyor*, çev. Cemal Ener (İstanbul: Metis Yayınları, 2014), 148.

Blumenberg, Schopenhauer'a yönelik eleştirisinde zamansal deneyimin asli kaynağını, "doğru zamanın" sahibini tanıyanlar açısından bile çoğunluğu ifade edecek şekilde "herkes" in oluşturduğuna vurgu yaparken "neşeli yangın" ihtimalini göz ardı ediyor gibidir. Soren Kierkegaard,¹² Schopenhauer'ın "doğru kavrayışlı" bilgesini anımsatacak şekilde şu soruyu gündeme getirir: "Çağın uyarılmak isteyenlerin başına ne gelir?". Yanıtı ise Blumenberg'in, herkesin asla "bilge" kaçığın peşinden gitmeyeceği şeklinde tespitini destekler niteliktedir. Tiyatro kulisinde çıkan bir yangını duyurmak isteyen palyaço, yangını haber vermek için sahneye çıkınca alkışlanmaya başlar. Palyaço, büyüyen yangını fark ettirmek için telaşlandıkça alkışlar daha da şiddetlenir. Kierkegaard'a göre felaket belki de yapılan her uyarıyı "şaka" sananların "alkışları arasında" gelecektir.

Kierkegaard'ın meselinde dikkat edilmesi gereken şey "herkes" in ve herkese özgü bir deneyimin yol açtığı bakış açısıdır. Kimse, palyaçonun telaşında ya da çağrısında "palyaçoluğun" dışında bir şey görememiştir. Bu yönüyle Blumenberg haklıdır; kimse, "kaçığın" peşinden gitmemiş, onu dikkate bile almamıştır. Palyaçonun "yangına" dair uyarısı onu salt "palyaço" olarak gören "herkes" in bakış açısı içinde silinip gitmiş, görülüp duyulabilir bir şey olmaktan çıkmıştır. Dikkat edilmesi gereken ilk nokta, bu "körlüğün" geri planında yatan husus söz konusu bakış açısının bütünüyle kolektif algının biçimselliğine hapsolmesidir. Palyaçoda palyaçodan başka bir şey görememek, onun sözünde "şaka" dan fazlasını duyamamak bütünüyle onun biçimselliğine hapsolmaktan, bakışı salt biçimsel bir edim olarak açığa çıkarmaktan fazlası değildir.

Bir diğer dikkat çekici husus ise hem Kierkegaard'ın meseline vesile olan soruda, "Çağın uyarılmak isteyenlerin başına ne gelir?", hem de Blumenberg'in, Schopenhauer'ın bilgesinin son kertede "kaçık" olarak işaretleneceği tespitinde saklıdır. "Herkes", gerçekliği tüm "açıklığıyla" görüp duyduğuna, hakikatin bilgisinin bizatihi kendisinde olduğuna kanaat getirme cüretine sahiptir. Palyaçoda palyaçodan başka bir şey göremediği gibi, kendisini uyarma cüreti gösterenleri ya da onun kendi olağan işleyişini sarsacak şekilde bir tehlikenin yaklaştığını söyleyenleri de birer "palyaço" olarak işaretleme eğilimindedir. Bu işaretleme onun, söz konusu uyarıyı duyumsama tarzını oluşturur.

Öte yandan, Schopenhauer'ın "bilge" si de "doğru zamana" sahip olmanın yalnızlığına terk edilmiş, "herkes" in bizatihi kendi "saatini" referans alarak deneyimini sürdürmesine bir etkide bulunamamıştır. Onun meselindeki daha trajikomik olan husus ise "doğru saatin" bilgede olduğunu bilenlerin dahi ona eşlik etmemesi, "herkes" in deneyimine kapılmayı "doğru saati" dikkate almaya yeğlemesidir. Aynı durumu palyaçonun yakarışına uyarlıysak onun telaşında ve sözlerinde gerçekten bir tehlike olduğunu görenlerin alkışlamaya devam etmesindeki sakınca daha da belirgin olacaktır. Gerek bu meselin kendisinde gerekse palyaçonun sahnesine uyarlamasında saklı olan bir diğer husus ise anlam ya da hakikat kaygısının yerini "herkes" e uyumun almasıdır ki bu da tehlikenin aslında "yangın" da değil, onun öncesinde yattığını göstermektedir.

12 Soren Kierkegaard, *Meseller*, çev., der. Osman Çakmakçı (İstanbul: Pinhan Yayıncılık, 2012), 93.

Burada değindiğimiz “yangın” örneğinde somutlaşan felaketleri potansiyel olarak kendi bünyesinde barındıran bir “uyum” kaygısının bizatihi tehlikenin kendisi olduğunu görebiliriz. Slavoj Žizek’in Martin Heidegger’e atıfla belirttiği gibi esasında tehlike her daim “eylemden önce gelir”.¹³ Dolayısıyla tehlike, bize bir yangını ya da bir yanlış bildiren olgu ya da kişileri, anlam ya da hakikati göz ardı etmekten ziyade bütünüyle bu göz ardı edilişi olağan gören ontolojik bir yaklaşımın biçimselliğe hapsolmuş bir deneyiminde saklıdır.

Bu noktada elimizde duymaya çalıştığımız “herkes”in, birbiriyle bağlantılı üç niteliğinden söz edebiliriz: Birincisi, onun anlama çabasını kendisine referansla önemsizleştiren biçimsel işleyişi ki bu işleyiş, anlamı “herkes”in üzerinde mutabakat sağladığı biçimle özdeşleştirmeyi kasteder. Bununla bağlantılı olarak ikinci husus, bakış açısının salt bu biçimselliğin hükmünde geliştirmesidir. Nitekim bu bakış açısı, şeyleri ve olguları salt biçimsellik ekseninde ele aldığı için kendisine süreklilik sağlayan bir körlüğe hapsolmuş durumdadır. Bu iki hususun bileşimini de içinde barındıracak şekilde üçüncü husus ise, bizatihi bu biçimselliğin, yaşamın bütününe nüfuz etmesi, onun ontolojik karakterini tesis etmesinin asıl tehlike olmasıdır. Nitekim “herkes” gibi görmenin bakış açısında bir eksikliği fark edenlerin bile onun kılavuzluğunda hareket edebilmesi “herkes”in ontolojik niteliğine, daha açık bir ifadeyle onun ontolojik olarak baskın karakterine işaret etmektedir. Fakat “herkes”i referans alan bir bakışın, “herkes” dâhilinde duyan kulağın çok da önemsemeyeceği niteliklerdir, bunlar.

“Herkes”in İnsana İhaneti: Başkalarını Devralmanın Dayanılmaz Hafifliği

“Herkes” dâhilinde, salt onun bir uzantısı olarak görüp duymak “herkes”i teşkil eden başkalarının yapıp ettikleriyle varoluşsal bir mutabakat içinde olmaktır; hatta böylesi bir mutabakatın varlığından bihaber olacak şekilde onun içinde erimektir. Buradaki “bihaber” olma durumunun kaynağında “herkes”i, Heidegger’in¹⁴ deyimiyle “nötr”, geçişsiz bir olgu olarak görüp duyma, deneyimlemek yatmaktadır. Nitekim bir gerçekliği ya da olguyu “nötr” olarak duyumsamak, ona “mümkün olan en kötü tarzda” teslim olmak demektir.¹⁵ Teslim olunan ise bu noktada, “herkes”i oluşturan o “belirsiz” başkalarıdır.

Heidegger’in¹⁶ bir varlık minvali olarak “her günkü hep-beraber-olmamlık” şeklinde ifade ettiği, başkalarıyla sürdürdüğümüz gündelik deneyim insanın varoluşunu salt başkalarının nezdinde olanaklı kılar. Düşünürün “Dasein” (orada-olan) şeklinde adlandırdığı insan varlığı, başkalarıyla birlikte sürdürdüğü gündelik deneyim içinde “başkalarının tabiiyeti altındadır. Var olan o değildir; artık başkaları onun varlığını üzerine almıştır”. Bir başka deyişle bir var-olan olarak insan, Heidegger’in deyimiyle başkalarının varlığını, “farkında olmayarak” devralmaktadır. Devralınan “başkaları” ile gerçekleştirilen bu kusursuz ve “farkına varılmayan”

13 Slavoj Žizek, *Mutlak Geritepme*, çev. Barış Engin Aksoy (İstanbul: Encore Yayınları, 2020), 99.

14 Martin Heidegger, *Varlık ve Zaman*, çev. Kaan Ökten (İstanbul: Agora Kitaplığı, 2008), 133.

15 Martin Heidegger, *Tekniğe İlişkin Soruşturma*, çev. Doğan Özlem (İstanbul: Paradigma Yayınları, 1998), 44.

16 Heidegger, *Varlık ve Zaman*, 133.

özdeşleşme neticesinde konuşan, görüp duyan Cornelius Castoriadis'in¹⁷ deyimiyle “bendeki başkası” olur; böylelikle de bütünüyle başkalarının beklentilerinin, arzularının, taleplerinin ve geçmiş yüklerinin bir “deposundan”, başkalarının ürününden fazlası olmamız olanaklı değildir. Dolayısıyla Dasein, bu durumda “herkes” olur, fakat “kendisi” olmaz.

Bu noktada öne çıkarmamız gereken husus bizi “kendimiz” olmaktan çıkaran, “kendimize” dair bir kaygı duymamızı engelleyen bir “tabiiyet” ilişkisinin “farkında olmayarak” gelişen niteliğidir. Sözümüzde, onu dile getiriş biçimimizde, gördüğümüz ve duyduğumuz şeyde başkasının dolayısıyla hareket ettiğimiz, bütünüyle bu tabiiyetin bir uzantısı olarak kaldığımız sürece, idrak etmemiz söz konusu değildir. Nitekim bu tabiiyetin hükmünde insan, kendi Dasein’ını “başkalarının varlık minvali içinde tamamıyla halledip eritir”; başkalarından kendini ayıran farklarını, belirginliğini yitirir. “Herkes” böylelikle, kendi “sahih diktatörlüğünü” kendisine içkin olan “tespit-edilemezlik” ve “dikkat-çekmezlik” içinde kurar ve güçlendirir. Bu “tespit-edilemezlik” ve “dikkat-çekmezliğin” hükmünde, eğlenmeden okumaya, tiksinden eleştirmeye, inzivaya çekilmeden görüş belirtmeye değin her uğrakta “herkes” gibi davranır, deneyimin tüm kertelerinde, birbirlerinin yerlerini alabilecek başkalarının oluşturduğu “herkes”in kılavuzluğunda hareket ederiz.¹⁸

Bununla birlikte “herkes”in diktatörlüğü sadece deneyimin asli referans kaynağı olmakla kalmaz; aynı zamanda, karşılaştığı her “yeni”yi kendi çerçevesinde ele alarak salt kendi hükmünün bir uzantısı kılar. Başka bir deyişle “herkes”, karşılaşılabileceği olgulara karşı daimî bir teyakkuz hâli içindedir; erittikleri ile yetinmez, karşısına çıkan her olguyu kendi “aleladeligine” tercüme ederek eritmeyi sürdürür. Heidegger bu saldırganlığı ve dinamik tahakkümü “herkes”in, “neye cesaret edilip neye cesaret edilemeyeceğini” belirleyen ontolojik statüsüne gönderme yaparak açıklar; “herkes” bu niteliğiyle “tüm varlık olanaklarını tesviye eder”, kendi mührünü vuracak şekilde onları zararsız kılar.¹⁹ Kendisini oluşturan “başkalarını”, birbirinin ikame edilebilir örneğine çevirdiği gibi, “yeni” olarak görüneni de kendisinin uzantısı hâline getirir. Buradaki “tesviye etme” işleminde kendi kalıbına uyarlama, karşılaşılan “olgu”nun pürüzlü yanlarının giderilerek kendi biçimselliğinin damgasını vurma kaygısı açığa çıkmaktadır. Başka bir deyişle “herkes”, karşılaştığı olguları kendi aşinalık düzlemine hapseder; onu, böylelikle biçimselliğiyle, kendisinin bir unsuru ya da uzantısı olarak tanımlar. Tıpkı Schopenhauer’in bilgesinin “kaçıklık”la itham edilmesi gibi.

Peki, “herkes”i oluşturan ve salt onlardan biri olduğumuz bu “başkaları” kimdir? Heidegger bu sorunun “şu ya da bu”, “şunlar ya da bunlar” şeklinde yanıtlanamayacağını söyler ve ekler: “(...) bahse konu başkaları, her günkü hep-beraber-olmaklık içinde öncelikle ve çoğunlukla ‘hazır bulunanlar’dır”.²⁰ Nitekim “herkes”in nötr karakterini de kendisini belirgin bir kümelenmeden kurtaran, Dasein’in kendi ilgili olduğu dünyanın bizatihi kendisi olarak

17 Cornelius Castoriadis, *The Imaginary Institution of Society*, çev. Kathleen Blarney (Cambridge: Polity Press, 1998), 102.

18 Heidegger, *Varlık ve Zaman*, 133.

19 A.g.e., 134.

20 A.g.e., 133.

karşısında bulunduğu ve bir parçası olmak istediği bu “hazır bulunanlar”dır. Sorun tam da insanın “kendisini” unutuşa terk edecek şekilde açığa çıkan bu “bir parçası olmak istemek”te, bu isteğin kendiliğinden gelişen ritminde saklıdır: Yukarıda da değindiğimiz gibi, karşımızda hazır bulunan “herkes”in içinde, “başkaları gibi” olmayı “farkında olmadan” devralan bir edilginlik söz konusudur. Heidegger, aynı yerde bu edilginliğin kaynağını “asli ve inatçı” bir fenomen şeklinde betimlediği “mesafelilik” olarak işaretler: “Başkalarıyla birlikte, başkaları için ve başkalarına karşı girilen bütün ilgilenmelerin altında daima başkalarıyla olan farkın yarattığı endişe yatar”. “Mesafelilik”, bu farkın bir şekilde kapatılma uğraşı olarak “herkes”in oluşturucu bir karakteridir. Bir diğer ifadeyle, insanın başkaları gibi olmaya meyletmesinde açığa çıkan “etkinlik” görünümünde bir edilginliğin, “başkasını” üstlenmenin motivasyon kaynağıdır.

Jose Ortega y Gasset, “başkasını” devralma/üstlenme pratiğini, insanın hayvanla ortak noktasını teşkil eden “oluşumsal bir başkalaşma (ötekileşme)” olarak tanımlar. Böylesi bir yaşantının odak noktasını bütünüyle başkası tarafından kaynaklanan bir süreç, bir sürüklenme, bir “oynatılma” oluşturur. Var-olan, bu düzeyde, tümüyle kendisi dışında olan bitene odaklanarak, “başkalaşarak”, bir diğer ifadeyle “kendinden uzaklaşarak” varoluşunu sürdürmektedir.²¹ Fakat insan, hayvanın aksine, bu süreci kesintiye uğratabilme kapasitesine sahiptir; aslına bakılırsa Heidegger’in “başkalarının” da unutuşa terk ettiği şey bizatihi bu kapasitedir.

Ortega, insanın “oluşumsal” süreci kesintiye uğratma kapasitesini ele alırken canlı varlık olarak yer aldığımız dünyanın, “kendinin ötesinde bir dışsallığa” izin vermeyen “salt dışsallık” olduğuna vurgu yapar. Böylesi mutlak bir dışsallığın “dışı” ise ancak ve ancak “insanın içselligi” olabilir.²² Fakat Ortega’nın, “başkalaşmadan” kurtulma uğraşı olarak “içsellik” vurgusunu yüzeysel anlamıyla ele almamak gerekir. Ona göre, “insanın dikkatini böyle içe yönelterek dalğınlaşması doğaya en aykırı, en biyoloji ötesi olaylardan biridir”; dahası, bu içsellik bir “yoğunlaşma ânı” olarak üstün bir çaba gerektiren bir “benliğe dalma”, böylelikle de “nefes alma” etkinliğidir. Bu “nefes”in alınabileceği süreç, insanın kendisini çevreleyen dünyayla “ilgilenmeyi” bırakması ve başkalaşarak uzaklaştığı kendisine yönelmesiyle mümkündür.²³

Georges Bataille’in²⁴ “dünyanın benden kaçmasını istemekteyim, kaçmak istemekteyim” şeklindeki isteminde karşılığını bulabilecek bu “nefes”, kendinden mutlak olarak uzaklaşmaya maruz bırakılmış insanın, ona kendisini unutturan ve sürekli bu unutturma tehlikesini onun başına musallat eden dışsallıktan bir bakıma özgürleşmesidir. Nitekim Ortega’ya²⁵ göre insanın özü belirsizlik ve bu belirsizliğin daimî şekilde rahatsız ettiği kendisine ihanetle sarılıdır: “Kaplan kaplanlığını elden bırakamaz, kaplanlığından çıkamazken, insan sürekli olarak insanlığından çıkma rizikosunda yaşar”. Bu riziko, “insanlığından çıkabileceğinin” kavrayışında olan insanın,

21 Jose Ortega y Gasset, İnsan ve “Herkes”, çev. Neyire Gül Işık (İstanbul: Metis Yayınları, 2014), 33-34.

22 Ortega y Gasset, İnsan ve “Herkes”, 35.

23 A.g.e., 34-38.

24 Georges Bataille, “Heidegger Eleştirisi”, *Heidegger Paris’te* içinde, der. Sadık Erol Er (İstanbul: Otonom Yayıncılık, 2014), 205.

25 Ortega y Gasset, İnsan ve “Herkes”, 40.

Ortega'nın²⁶ dediği gibi dışsallık ve içsellikğin karşılaşmasının yarattığı dengesizlikle yüz yüze gelmesinin ifadesidir. Bu dengesizliğin ve belirsizliğin saldırısı altında kendisine ihanet eden insan, dışsallık olarak dünyanın çağrısına boyun eğip bütünüyle onun maiyetinde, ondan “ne olmasını istiyorsa o olarak”²⁷ yaşamını sürdürür. İnsanın, içsellikğe yönelişi, “benliğine dalması” bu bağlamda dünyanın çağrısının hükmünü yitirdiği ve insanın kendisine, salt bu çağrının beklentileri dâhilinde hareket edip “oynatılmaya” razı olarak olanak tanıdığı ihanetinin sonlandığı bir uğraktır.

İlginçtir Ortega, bu içsellikğe yönelişte “akıl kılavuzluğunu” görmez; başka bir deyişle, akıl bu yoğunlaşma ânının tezahüründe belirleyici bir olgu değildir. Ona göre akıl ya da akılcılık, insanın “özgün yapısı” olmaktan çok, binlerce yıl boyunca hayal gücünün belirli bir işlenmişliği olarak gelişen bir eğitim ve disiplinin ifadesidir. İşlenen “şey” ise insanın “içsellikğinin” bir bakıma hammaddesi olan “hayal gücü”dür: “İnsanı kuraldışı yapan şey herhalde içinden taşmaya başlayan ve kendisine bir ‘iç dünyası’ yaratan o hayal ve düş bolluğuydu.”²⁸ Bir başka deyişle bu “iç dünya”, akla uygunluk gibi ölçütlerle ele alınabilecek bir olgu değildir; onu “kural dışı” yapan ve insanı “insan” yapan olgu bizatihi hayal gücüdür. Nitekim dikkat edilecek olursa böylesi ölçütler, bir zamanlar insani içsellikğin yaratısı olsalar da belirli bir “disiplin” ve işleme süreci sonrasında insana dışsallaşmış, hayal ve düş bolluğunu disipline ederek onları belirli kategorilere, bir bakıma kıtlığa mahkûm etmiştir.

Benzer bir kaygıyı Varlık sorusunun önemsizleşmesine vurgu yapan Heidegger'de de görmekteyiz. Düşünüre göre, tarihsel gelişmeler neticesinde ego, cogito, akıl, özne gibi “varlığın müstesna sahaları”, bir başka deyişle onun belirli yorumlama biçimleri öne çıktıkça Varlık sorusunun üzeri örtülmüştür.²⁹ Dolayısıyla Varlığı duyumsamak için onun üzerine örtülmüş bu perdeyi kaldırmak, onu belirli kategoriler içinde hapsederek “açıklığa” kavuşturduğunu düşünen “katı geleneğin” bakış açısıyla yetinmemek gerekir. Ne insanın içsellikği ne de Varlık, dışsallığin kategorileriyle ele alınabilir fenomenlerdir. Çünkü bu kategoriler Ortega'nın deyimiyle insanın içsellikğin ifadesi olan o tedirgin edici “yorumlama çabasını”³⁰ disipline edilmiş belirli dışsallıklara hapsedmekten fazlası değildir. Keza Heidegger'in Varlık kavramına ilişkin sorgulamasının kaynağında da bu hapsoluşun kaygı verici karakteri yer almaktadır. Varlık kavramı, insanın o tedirgin edici yorumlama kapasitesinin menzilinden çıkarılmışçasına, tümel bir kullanıma maruz bırakılmış; herkesin, bir tanımlama kaygısı duymadan onunla ne demek istediğini anladığı bir aşıkârlığa sabitlenip olası bir tanımlama çabasına direnen bir yoksunluğa terk edilmiştir.³¹

26 Jose Ortega y Gasset, *Kitlelerin Ayaklanması*, çev. Neyire Gül Işık (İstanbul: Türkiye İş Bankası Kültür Yayınları, 2010), 188.

27 A.g.e., 91.

28 Jose Ortega y Gasset, *Tarihsel Bunalım ve İnsan*, haz., çev. Neyire Gül Işık (İstanbul: Metis Yayınları, 1992), 146.

29 Heidegger, *Varlık ve Zaman*, 23.

30 Ortega y Gasset, *Tarihsel Bunalım ve İnsan*, 147.

31 Heidegger, *Varlık ve Zaman*, 1.

Her iki kaygıda da saklı olan husus, dışsal bir hâle bürünecek şekilde kategorizasyona maruz bırakılan bir canlılığın insan varlığının elinden alınarak “başkalaşmaya” uğratılmasıdır. Dahası bu başkalaşmanın, onun sorgulanışını önemsizleştirecek şekilde bir kendiliğindenliğe dönüşüyor olmasıdır. Kendiliğinden, “nötr” bir fenomene dönüşen bu kategorilerle düşünmek “herkes”e olan tabiiyetimizin bir uzantısıdır. Keza palyaçonun çağrısında ya da endişesinde palyaçoluktan, onun uyarısında da “şaka”dan başka bir şey görülemediği gibi insan varlığı denildiğinde de tümel kullanımlara hapsedilen “akıl” ya da “özne”nin dışında herhangi bir şey görülüp duyulamaz olur. Bu noktada ufak bir parantez açarak Giorgio Agamben’e³² atıfla kategorize etmenin kökeninde “itham etmek” fiilinin yer aldığına değinelim: Her kategorizasyon bir ithamdır. İtham edilen şeyi de hukukun alanına, Agamben’in deyimiyile boyun eğilmesi gereken bir biçimselliğin alanına çeker. “Herkes” dâhilinde olan da tam olarak bu değil midir? Onun “tesviye etme” işlemi de bir bakıma, karşılaştığı olguları kendi bakış açısının “açıklığında” kategorizasyona maruz bırakarak salt kendi “nesnesi” kılmaktır. Ya da Ortega’nın diyebileceği gibi “kural dışı” olanın disipline edilerek bir kurala sabitlenmesi de böylesi bir varoluşsal ithamın ifadesidir.

Dolayısıyla “herkes”in kaynağında onun kendisine bahşedilen bu “itham etme” kudreti yatmaktadır. Nitekim Heidegger’in “mesafelilik” fenomeninde açığa çıkan “başkaları gibi olma” eğiliminde bu itham etme kudretinin cazibesi yatmaktadır. “Neye cesaret edilip neye edilmeyeceğinin” hükmünü veren “herkes”in bakış açısından, onun biçimsel dinamizminin işaretleyeceği gibi “palyaço” olmak yerine “başkaları gibi olmak” ve mevcut bakış açısını sarsan girişimlerde “palyaçoluk”tan başka bir şey görmemek daha cezbedicidir. Bu bakımdan salt karşıımızdaki “hazır bulunanların” ya da bizi çevreleyen dünyadaki başkalarının çağrısının maiyetinde eylemek olarak “herkes”, bir varlık minvali olarak “nötr” bir şekilde perdelediği bir iktidar mekanizmasının bizatihi kendisidir. İnsanın bu “çağrıya” teslimiyeti, başkasını devralarak aynı anda hem edindiği hem de maruz kaldığı bir iktidar ile çakışır. Bu çakışma uğrağında başkalaşmayı kesintiye uğratma potansiyeline sahip içsellığın, “yorumlama çabasının” canlılığı yerini belirli kategorilerin yinelenişine, bu yinelenmenin biçimsel hükmüne bırakır.

“Herkes”in Politikası: Bozulmaya Mahkûm Edilmiş Siyasal

Heidegger, ona dâhil olunarak her katılımda yeniden üretilen “herkes”in iktidarını şu şekilde söze döker: “Dasein’in kendisi de o başkalarına ait olmakta ve iktidardarlarını kuvvetlendirmektedir”; böylelikle de “devralınan başkalarının göze batmayan hâkimiyeti” kendi sürekliliğini olanaklı kılabilir. ³³ Kendisini, başkalarının sunduğu hâkimiyete, imkânlarla “doğru iten”³⁴ Dasein, “herkes”in her şeyi kendi biçimsel işleyişinin “tesviye edici” pratiğinin de bir parçası olur. Onu “herkes”in bir uzantısından ibaret olmaya “doğru iten” mesafelilik endişesi içinde Dasein, hâliyle her şeyi bu “tesviye edici” biçimselliğin perspektifinden görüp duyar, bu perspektifle konuşur ve yazar; düşünme edimini bütünüyle bu biçimselliğin nezdinde açığa vurur.

32 Giorgio Agamben, *Çıplaklıklar*, çev. Suna Kılıç (İstanbul: Alef Yayınevi, 2017), 32-33.

33 Heidegger, *Varlık ve Zaman*, 133.

34 Michael E. Zimmerman, *Heidegger Moderniteyle Hesaplaşma*, çev. Hüsamettin Arslan (İstanbul: Paradigma Yayıncılık, 2011), 59.

Burada biçimsellik vurgumuzu Heidegger'in "perspektif" mefhumuna kazandırdığı içerikle detaylandırabiliriz. Nitekim "perspektif", Heidegger açısından bir "ön-bakış", "ön-kavrayış" sorunudur. Varlığın "belirsizliğini", önceden katılmış, rotası çizilmiş bir anlayışın "belirginliğine" tedavül eden ön-bakışa, ona "batmış, gömülmüş" bir hâlde teslim olmuş durumdayızdır. Öyle ki salt onun "güzergâhında" hareket ederken hakkında ne bir bilgiye sahibizdir ne de bu yönde bir sorgulama kaygısı içinde oluruz.³⁵ "Herkes" in tesviye etme pratiği bu bakımdan, karşılaştığı her olguyu batmış olduğu, fakat kendi batışına dair bir kavrayışının olmadığı bu "ön-bakışa" hapsedmesidir. Kendisine, nedenlerine ya da amaçlarına yönelik kavrayış geliştirme ediminden yoksun bir bakış, değer veya anlam biçimselleşir; Ortega'nın³⁶ deyimiyle bu durumda şeyler "öyle düşünülür diye düşünülür ya da öyle söylenir diye söylenir".

Roland Barthes,³⁷ bu noktada açığa çıkan "biçimsel kararlılığı", siyasal olan ve siyaset ilişkisi bağlamında, biçimlerin "nedenler ve amaçlardan", bunlara dair kaygılardan sıyrılarak bir değerler dizgesi oluşturduğuna değinir. Biçimsel kararlılığına gömülmüş bir işleyiş bu bakımdan "geviş getirmenin" söylemine, "tekrarın söylemine" hapsolür.³⁸ Biçimselliğin koruyuculuğu altında süregiden bu "geviş getirmeyi" Heidegger, anlaşılan şeyin "hakkında söz edilen varolanın aslında kendisi değil, sadece bizatihi konuşulan şeyin kendisi"³⁹ olması şeklinde işaretler. Başka bir deyişle anlaşılan husus, şeyin kendisi değil, bizatihi onun hakkında konuşulan şeydir; duyulan, şeyin kendisi değil, bizatihi onun üzerine konuşulandır. Bu noktada "herkes" gibi görüp duyma, var-olanın kendisini konuşulan şeye dönüştürerek onu kendi "ön-bakışı", ön-kavrayışı ile sarıp sarmalar: "Duyma ve anlama kendini, hakkında sözü edilene önceleyici biçimde kenetlemiştir."⁴⁰ Anlama, sözü edilenin kendisine nüfuz etme çabası böylelikle, "söylenmişlik" ve onun hakkında "nutuk" atmakla ikame edilir. Söz konusu ikame giderek "daha geniş daireler" çizer, "her-beraber-olmaklığın" kurucu pratiğine dönüşür ve "egemen bir karaktere" bürünür: "Bu böyledir, çünkü herkes öyle demektedir, deniyor olur artık".

Heidegger aynı yerde, "dedikodu" ve "gevezeliğin" tesis edildiği bu egemen söylemi hem sözel hem de yazılı boyutlarıyla "lakırtı" olarak tanımlar. Sözel boyuttaki gevezelik yazı alanında "çalakalem olmakta" karşılığını bulur. Her iki boyutun muhatapları da "neyin aslı" olduğunun ya da neyin gevezelik olduğunun ayırdına varamaz; dahası, bu yönde bir *ayırım yapma* kaygısı yoktur. Nitekim "herkes" in bu çift boyutlu söylemsel tahakkümünde, bütünüyle onun maiyetinde görüp duymak "her şeyi anlamış olmakla" eş değer bir işlev görür.⁴¹ Çünkü lakırtı,

35 Martin Heidegger, *Düşüncenin Çağırıldığı*, çev. Ahmet Aydoğan (İstanbul: Say Yayınları, 2008), 22-23.

36 Ortega y Gasset, *İnsan ve "Herkes"*, 27.

37 Roland Barthes, *Roland Barthes*, çev. Sema Rifat (İstanbul: Yapı Kredi Yayınları, 2015), 195.

38 Roland Barthes, *Sesin Rengi*, çev. Ahmet Nüvit Bingöl (İstanbul: Metis Yayınları, 2017), 191.

39 Heidegger, *Varlık ve Zaman*, 177.

40 A.g.e., 178.

41 Bu noktada kişisel bir tanıklığa gönderme yapmak istiyoruz. Bir yayınevi editörünün "felsefi ve kuramsal eserlerde Türk okuru çoğunlukla Türk yazarları okumuyor, çünkü 'o anladiysa, ben de anlarım, bana anlatacağı bir şey yok' şeklinde akıl yürütüyor" ifadeleri dibine kadar battığımız oryantalist bir "herkes" in entelektüel "ön-bakışına" bir örnek olarak verilebilir. Bu örneğe "herkes öyle yapıyor" denli itirazları ise şimdiden duymamak elde değil. Entelektüel ve düşünsel düzeyde hapsoldüğümüz "gevezeliklerle" yüzleşmek

şeyleri ve olguları “kendimize mal etmeden” anlamamızı sağlar: “Bizi böylesi bir kendine mal etme sürecinde başarısızlığa düşme tehlikesinden koruyan da yine bizzat lakırtıdır”. Heidegger bu “korumanın” esasında “kayıtsız bir anlaşılabilirlik” düzeyi tesis ederek “herkes” açısından her şeyi “açıklığa” kavuşturur.

Bu “açıklık”, her şeyi zaten anlıyor olmanın yarattığı kavrayış çabasının önemsizliğe terk edilmesinde, bu önemsizliğin yarattığı “zemensizlikte” vuku bulan bir “kapanma”dır: “Lakırtı, tabiatı icabı (hakkında konuşulunun zeminine inmeyi ihmal ettiği için) bir örtmedir”.⁴² Dahası bu “örtme”de açığa çıkan duyum yeni sorgulamaların önünü tıkayarak Barthes’in işaret ettiği “tekrarın söylemine” bizleri âdeta batırmaktadır: “Hakkında konuşulunun sözde anlayışına vardırın lakırtı, bu sözdelik yüzünden her türlü yeni soru ve hesaplaşmayı engellediği, kendine has biçimde bastırıldığı ve geride bıraktığı için durum daha da vahim bir hale gelir”.⁴³ Barthes’in altını çizdiği “biçimsel kararlılık” bu bağlamda, “kayıtsız anlaşılabilirliğin” kurduğu açıklıkta karşılığını bulmaktadır. Bu noktada Barthes, “herkes”in pratiğine dönüşmüş bir siyaset uzamını anlamamıza yardımcı olacaktır.

Barthes’a göre siyaset, siyasal olanın bozulmaya uğraması ve salt bu bozulmaya hapsolmesidir. Yukarıda da kısmen aktardığımız üzere siyaset, “gerçeğin boyutu” olan siyasalın “geviş getirmeye” dönüşmesidir: “Siyasal olan bana göre tarihin, düşüncenin, gerçekleşen ve konuşulan her şeyin temel düzenidir. Bizzat gerçeğin boyutudur. Siyasetse başka bir şeydir, siyasal olanın geviş getiren söyleme, tekrarın söylemine dönüştüğü andır.”⁴⁴ Barthes’in siyaseti, siyasal-olanın bozulması olarak işaretleyişinde Heidegger’in, var-olanın kendisinin konuşulan şeyden ibaret kılınması olarak açıkladığı ve kayıtsız bir anlaşılabilirlik çerçevesinden var-olanı her daim aşikâr bir olgu kılan lakırtıya içkin bozulmaya benzer bir durum söz konusudur. “Gerçeğin boyutu” ve düşünümlük konuşulan her şeyin temel düzeni olan siyasal, belirli bir tekrarın ritmine kapılarak “geviş getiren” söyleme, siyasete dönüşmüştür. Başka bir deyişle bu “geviş getirme” sürecinde, “gerçeğin temel bilgisi” olan siyasal ve siyasal olana dair kaygı önemsizliğe itilirken “her gevezeliği, gerçek kırıntısına kadar indirgeme gücüyle donatırız”; böylelikle de siyasete “dili mat etme” gücünü vermiş oluruz.⁴⁵ Burada dikkat edilmesi gereken husus lakırtının, her şeyi “kendimize mal etmeden” anlamamıza yol açan, kayıtsız bir anlaşılabilirliği açığa vurarak sağladığı “açıklıkta” saklı olan “kapatma/örtme” edimi ile gevezeliğe dönüşen ve “gerçek kırıntısı” olduğunu iddia eden siyasetin dili “mat etme” pratiği arasındaki ilişkidir. Her iki bağlamda da şeylere dair etkin bir kavrayışın imkânı olan dilin mutlak yenilgisi ve tekrarın, yinelemenin çizdiği bir “ön-bakış” güzergâhının “gerçeğin boyutunun” yerini almış olmasıdır. Dolayısıyla “herkes”in siyaseti, kendi anlama ve kavrayış düzeyinde, “gerçeğin boyutu” ve konuşulan her şeyin “temel düzeni” olarak siyasalın mutlak bozulmaya uğramasından ibarettir, diyebiliriz.

hem Türkçe felsefi ve kuramsal üretimin kapasitesini arttırmak hem de maiyetinde olduğumuz oryantalist duyumun idrakine varabilmek açısından elzemdir.

42 Heidegger, *Varlık ve Zaman*, 178-179.

43 Martin Heidegger, *Varlık ve Zaman*, 179.

44 Barthes, *Sesin Rengi*, 191. Vurgu tarafımdan eklenmiştir.

45 Barthes, *Roland Barthes*, 67.

Ortega, söz konusu bozulmanın kaynağını “başkalaşmanın en ileri ucu” olarak tanımlar. Nitekim bu bozulma uğrağı düşünür açısından insanın kendi içsellğine yönelişinin “kendinden geçerek” mutlak şekilde kesintiye uğraması, böylelikle de yorumlama çabası ve düşünce ile eylem arasındaki bağı kopartarak “eylemin tanrılaştırıldığı” bir politikanın ifadesidir.⁴⁶ Ortega’ya göre politika, tıpkı başkalaşmanın aşırılışmasında olduğu gibi, insanın “insan oluşunu” unutmaya neden olan “içsellik” gözden yitişi ile bütünüyle eyleme teslim olur. Salt eylem güdüsüne terk edilmiş bir politika bu anlamda başkalaşmanın katılaştığı, “zincirleme saçmalıklara” yol açan bir “zincirinden boşanma”dır.⁴⁷ Ortega bu bağlamda, insan iradesinin etkin duyumu olarak içsellik yokluğunda kendini tekrar eden saçmalıklar silsilesine dönüşmüş eylemin tüm “açıklığıyla” politik uzamı şekillendirdiğine işaret etmektedir; nitekim dur durak bilmeyen bir eylem talebinin kaynağında da içsellik eylemden yalıtın, düşünceyi eylemden koparan bir “ön-bakışın” hâkimiyeti ile karşılaşırız.

Ortega’nın bu çözümlemelerimize olanak tanıyan metnindeki şu saptama bu noktada dikkate değerdir: “Şu yaşadığımız yıllar boyunca insanlar hiç duraksamadılar, (...), düşüncelere dalmaktan bucak bucak kaçıp kendilerini doludizgin ötekileşmenin kucağına bıraktılar. İşte bunun için, bugün Avrupa’da ötekileşmeden başka şey yok”.⁴⁸ Ötekileşmenin/başkalaşmanın uç noktadaki bu egemenliği hem söylemsel hem de pratik bir “açıklığın”, başkalaşmanın bütün politik uzamı “kendiliğinden anlaşılır” kıldığı, var-olanın konuşulan şeye hapsoluşunda olduğu gibi politikanın, insanın içsellik, yorumlama çabasının müdahalelerinden soyutlanarak eyleme hapsedildiği bir sürecin ifadesidir. Bununla birlikte, Ortega’nın başkalaşmanın uç noktası dediği uğrakta, Barthes’in işaret ettiği bozulma da saklıdır; bu, sadece bir eylem tekrarının politik uzamı bütünüyle işgal edişinde değil, bu tekrarı kesintiye uğratan bir iradenin engellenişinde de vuku bulmaktadır. Nitekim başkalaşmanın bu uç noktasında, “her insanda aynı düşüncelerle, aynı anılarla, aynı istekler, aynı heyecanlarla aynı ruh yinelenir”⁴⁹ iken aynı zamanda insanların “gerçeğin hizmetinde olmalarını”⁵⁰ kötüleyip engellemektedirler. Gerçek ise insanî içsellik o belirsiz varlığına, yorumlama çabasına, “insan olma tehlikesine”⁵¹ yönelmek, bizatihi insan olmanın canlı duyumunu muhafaza etmektir. Bir diğer ifadeyle, insanın kendisine başkalaşarak “ihanet etmeyi” sonlandırdığı uğraktır, gerçek.

Geldiğimiz noktada “herkes”in siyasetini insanın, salt başkalaşmanın hükmünde, onun maiyetinde eyleyerek kendine, varlığa ihanetinin “zeminsizliğinde” vuku bulan bir tekrarlar silsilesi olarak tanımlayabiliriz. “Herkes”in güdümündeki siyaset, “gerçeğin boyutunun” ifadesi olan siyasallığın sahip olduğu dinamizmin biçimselliğe, başkalarının hükmünde şekillenmiş “ön-bakışın” güzergâhına gömülmesidir. Bütünüyle bu bakışa gömülüp “herkes”in referansına dayalı bir başkalaşma insanı varlığın kuyusuna atarken bizleri sadece tekrarlara, gevş

46 Ortega y Gasset, İnsan ve “Herkes”, 46-47.

47 Ortega y Gasset, İnsan ve “Herkes”, 47.

48 A.g.e., 45-46.

49 Ortega y Gasset, *Tarihsel Bunalım ve İnsan*, 69.

50 Ortega y Gasset, İnsan ve “Herkes”, 46-47.

51 A.g.e., 40.

getirmelere, gevezeliklere mahkûm etmekle kalmaz; Ortega'nın⁵² da dediği gibi bu teslimiyet ekseninde “ortalık cinayetlerle dolar. İnsanların yaşamı değerini, bedelini yitirir, her türlü şiddet ve soygun olağanlaşır”.

“Herkes”in Mantığının İki Görünümü: Farklı “Herkes”ler ve Politik Doğruculuk

İnsanın kendi varlığına ihanetinin birbiriyle ilintili iki somut noktasına bu noktada işaret edebiliriz ki bu da “herkes”in siyasetinin aşına olduğumuz görünümünü ve farklı “herkes”leri açığa vuracaktır. Bunlardan ilki bütünüyle başkalarını devralarak “herkes”in bir uzantısına dönüşmüş failin kendi konumu sorgulama kapasitesini yitirmiş olması, buna dair herhangi bir kaygı duymamasıdır. Heidegger ve Ortega'yı birlikte okumamızın da gösterdiği gibi herhangi bir karar ya da söylem durumunda referansımız bütünüyle, dâhil olduğumuz “herkes” olduğu için başkaları gibi olmanın yeter sebep olduğu bir konumlanış içindeyizdir. Oysa Barthes'ın⁵³ ifade ettiği gibi, önümüzde iki seçenek vardır, ya hangi konumdan konuştuğumuza dair bir kavrayış geliştireceğiz ya da dili “mat etmede” görüldüğü üzere “söylemi öldüreceğiz”, diğer adıyla onu “geviş getirmeye” tedavül edeceğiz. Keza Barthes, Ortega'nın eylemselliğe kapılmış politik uzamını hatırlatırcasına şu uyarıda da bulunur: “Bir birey kendisini ne kadar devrimci gösterirse göstereceğini, nereden konuştuğunu kendisine sormuyorsa sahte bir devrimcidir.”⁵⁴ Başka bir deyişle, üstlenilmiş rollerin “konuşanı” olmaktan ziyade bu rolleri ve onlarla olan ilişkisini daimî bir sorgulamada bulunmuyorsa o kişi, kendi “herkesi”nin bir uzantısından fazlası değildir.

Bu noktada “herkes”in “farkında olmayan” üstlenişinin ötesinde bilinç uğrağı “herkes”e kıyasla daha belirgin, fakat buna rağmen “herkes”in mantığını sürdüren bir kolektiflik düzeyine geçiyoruz. Friedrich Nietzsche'nin⁵⁵ belirttiği gibi bu iki düzey arasında bir “zıtlık” değil, bir “geçiş” söz konusudur: Aynı mantığın süregitmesi bağlamında bir tür “derece farklılığı” kendini açığa vurur. Nietzsche'nin aynı yerde belirttiği üzere derece farklılıklarının olduğu yerde zıtlıklar görmek “sayısız ağrı kaynağına” yuva olmuştur. Nitekim insan, kendi “herkes”inin referansıyla kimi kolektiflere, gruplara katılır; hatta onların bir parçası olmak, Barthes'ın “devrimci” örneğinde olduğu gibi, kişi açısından içinde bulunduğu “herkes”in referans edimi de olabilir. Dolayısıyla biz burada, kendi konumunu sorgulama hakkından feragat etmiş bir grup üyesi figürünü ele alırken onun bir nebze de olsa gönüllü olabilecek katılımında “herkes”in mantığının süregittiğini işaret etmeye devam edeceğiz.

Siegfried Kracauer, bu noktada “fikirlerin taşıyıcısı” olarak birey ile grup arasında yaptığı ayrımla tartışmamıza katkı sağlayacaktır. Kracauer⁵⁶ açısından bir fikir, insanlara aşkın bir olgu değil, “etkisini sadece onların içinde ve onlar aracılığıyla” gösteren bir fenomendir. Hâliyle bir

52 Jose Ortega y Gasset, İnsan ve “Herkes”, 47.

53 Barthes, *Sesin Rengi*, 90.

54 A.g.e., 137.

55 Friedrich Nietzsche, *Gezgin ve Gölgesi İnsanca Pek İnsanca 2*, çev. Mustafa Tüzel (İstanbul: İthaki Yayınları, 2005), 54-55.

56 Siegfried Kracauer, *Kitle Süsü*, çev. Orhan Kılıç (İstanbul: Metis Yayınları, 2011), 117.

fikirden ya da düşünceden söz ettiğimiz anda onları taşıyan bireylerden de söz ediyoruzdur. Kracauer'a göre bu fikir, kendisinin taşıyıcısı olan insanı biçimlendirir ve onu, fikirden bağımsız olan insanlardan ayırarak güzergâhı bu fikir tarafından çizilmiş insanlara yakınlaştırır. Bir grup da bu yakınlaşma boyutuyla fikrin zemininde bir araya gelmiş insanları ifade eder.⁵⁷ Başka bir deyişle, bir fikri üstlendiğimizde salt onun içinden konuşup hareket ederek bu fikri üstlenmemiş, görme ve duyma biçimlerine enjekte etmemiş insanların arasından çıkarız.

Fakat Kracauer, “insanların fikir tarafından *birey* olarak biçimlendirilmesiyle *grup üyesi* olarak biçimlendirilmesi” arasındaki bir fark olduğuna işaret etmektedir. Nitekim birey, bir fikrin taşıyıcılığını üstlense de, kendi içinde “farklı birçok arzusunun ve tinsel gücün kıpırdandığı bir mikro evren” olmayı sürdürür; bu nedenle de bir bireyin, üstlendiği fikrin anlamsal çerçevelenmesine bütünüyle kapılması nadir görülen bir olgudur. Bireyin kendinde muhafaza ettiği bu potansiyel, onun üstlendiği fikrin başka fikirler ya da duygularla karşılaşmasını, olası bir fikirler karışımını olanaklı kılar; dahası, bu olanağın bizatihi kendisidir.⁵⁸ Bunun anlamı bireyin, Barthes'in bize aktardığı bağlamda, belirli bir fikri üstlenmesini sağlayan kendi konumunu, konuştuğu yeri sorgulamasının potansiyel varlığıdır. Bir diğer ifadeyle, bireysel kertede bir fikrin taşıyıcısı bütünüyle bu fikrin uzantısına dönüşerek onun zemininde vuku bulan bir “başkalaşmaya” kapılmamıştır; kendi içselliğine yönelmenin olanağına hâlâ sahiptir.

Birey, kendisini başkalaşmaya karşı koruyan “yalıtılmışlığının” dışına çıkarak grup üyesi bireye dönüştüğünde ise Kracauer'ın aynı yerde belirttiği üzere, salt “fikri cisimleştirdiği ölçüde hesaba katılır” ve “grubun diğer üyeleriyle kurduğu ilişkiler sadece ve tümüyle grubun yarattığı ‘olması gereken’ içeriğin geliştirilip gerçekleştirilmesine hizmet eder”. Grup üyesi birey, bu noktada, bütünüyle o grubu olanaklı kılan fikrin şemsiyesi altındadır ve bu şemsiyenin varlığını sorgulayamayacak derecede söz konusu fikrin “başkalaşmasına” uğrar. Diğer üyelerle ilişkileri de bu “başkalaşma”nın fikir düzlemindeki tesisi çerçevesinde gelişir. Kracauer'a⁵⁹ göre birey bu tesisin hükmünde kendi “tüketilemez kaynaklara” sahip yalıtılmış “birey-benliğini” yitirerek “fikrin çizdiği yolun dışına çıkamayan, tam varlığından ayrı bir parça-benliğe” dönüşmüştür. Parça-benlik, bir bakıma “başkalaşmaya” uğra(tıl)mış bir benliktir ve referans kaynağı olarak kendisini “parça” kılan yapılandırılmış bir “herkes”i benimsemiş durumdadır: O, insanın birey-benliğine gönüllü ihanetidir. Hâliyle kendisini “parça” kılan süreci ve grubu sorgulamadan da kendisini, konuştuğu konumu, üstlendiği fikri sorgulaması da mümkün değildir; grup üyesi olarak kaldığı sürece de grubun ve fikrin tekrarına kendisini zincirlemiş durumdadır.

Günümüzde kendisini “radikal” olarak tanımlayan kesimlerden bu kesimleri “radikal” olarak işaretleyen çoğunluğa kadar hemen “herkes”, kendi konuştuğu konumu, üstlendiği “ön-kavrayışı” sorgulamaya tabi tutmadığı sürece bir tür “parça-benlik” örnekleridir. Dolayısıyla “herkes” gibi yapmak, “herkes”i referans almak ya da bir “uzantı”ya dönüşmek her birimiz için olağan bir durumdur. “Herkes”, bu bağlamda ister yapılandırılmış isterse içine doğduğumuz çevrenin hükmünde olsun kendisiyle yüzleşme gibi bir kaygısı olmayandır. Bu kaygının

57 Kracauer, *Kitle Süstü*, 118.

58 A.g.e., 119.

59 A.g.e., 120.

yokluğunda karşımızda “hazır bulduğumuz” başkalarını devralmanın ötesinde hareket etmemiz ise söz konusu değildir. Bu noktada her birimiz son kertede kendimize, insan varlığımıza ihanetin kıyısında hareket ediyoruz, diyebiliriz.

İnsanın, varlığa ihanetinin bununla bağlantılı ikinci görünümüne ise “politik doğruculuk” ekseninde tanık oluruz. Nitekim politik doğruculuk, bir bakıma “herkes” olmaya çağrıdır. Geoffrey Hughes’ın⁶⁰ belirttiği gibi, çağımızın göze batan bir fenomeni olarak politik doğruculuk ırkçılık, toplumsal cinsiyet, çevre, çok kültürlülük gibi konuların ele alınışında öne çıksa da karmaşık, farklı şekillerde içerik kazandırılan bir olgudur. Genel itibarıyla, hassas olarak işaretlenmiş konularda bir seçim ya da zorunluluk olarak öne sürülen politik doğrucu tavır, bu alanlarda uygun olan ya da dışlanması gereken tutumları belirleme iddiasındadır. Fakat bu iddia, bu tavrı üstlenen fail açısından bakıldığında öylesine belirsiz bir durumdadır ki çoğu zaman Hughes’ın aynı yerde belirttiği üzere, “elimizde ne politika ne de doğruculuk kalır”.

Slavoj Žizek ise kendi konumunu sorgulamaya tabi tutmayan bir failin gösterdiği politik doğrucu tavrı “tepeden bakmakla”⁶¹ itham eder. Düşünürü göre standart bir politik doğrucu tavır, “konuştuğumuz öznel konumu değiştirmek yerine içeriğe dair bir dizi kural” dayatmakla yetinir; fakat hassasiyet talep ettiği durumların yaratılmasında kendi payının, kendi konumunun ne olduğuna dair bir sorgulamada bulunmaz.⁶² Dolayısıyla hem içeriğe dair bir müdahaleden ziyade bütünüyle biçimsel bir tavır olması hem de onu üstlenen failin “tepeden bakan”, fakat baktığı yeri sorgulamayan tavrı ile politik doğruculuk, “zeminsizliği” bir zemin olarak dayatmasıyla bir tür “herkes” olmaya çağrıdır. Terry Eagleton⁶³ bu zeminsizliği anlamamıza yardımcı olacak bir örnek ortaya koyar: Politik doğrucu bir tavır, açığa çıktığı zeminde ırkçılığı ya da homofobiklerin konuşmasını yasaklar; fakat onun “ucuz emeği sömürenlerle” pek işi yoktur.

Buradaki sorun nerede politik doğrucu olunup nerede olunamayacağına dair kararı neye göre vereceğimizdir. Bir noktada politik doğrucu olurken diğer noktaları göz ardı etmemizin kaynağı nedir? Dahası, bu göz ardı edişin sonucu nedir? Bizim bu çalışma bağlamındaki yanıtımız hem kaynağın hem de sonucun “herkes” mantığında yatması, politik doğruculuğun içeriğe dair kaygıları yok sayarak keyfi seçimlerle yol açtığı zeminsizlik bağlamında bir tür “herkesleşme” çağrısı olmasıdır. Bir kere politik doğrucu tavır bir referans olmak ister. Belirli bir alanda normun ne olması gerektiğine dair bir çağrıda bulunup bunun, örneğin “insani” olduğuna değinir. İkincisi, bu çağrıda bulunmanın fazlasıyla biçimsel kalması, hâliyle kullandığı kavramların da içini boşaltacak bir zeminsizliğe yol açması dikkate değerdir. Üçüncüsü ve en önemlisi çağrıda bulunanın kendi konumunu, norm dayattığı olguyla olan ilişkisini sorgulamaması; dahası, kendi çağrısı dışındaki herhangi bir tartışmayı en hafif tabirle önemsizlikle itham edip tartışılmaz kılmasıdır. Bu üç niteliğiyle politik doğruculuk, pürüzsüz bir “herkes” oluşa çağrıdır.

60 Geoffrey Hughes, *Political Correctness* (Oxford: Wiley-Blackwell, 2009), 3-4.

61 Žizek, *Mutlak Geritepme*, 69.

62 Slavoj Žizek, *Şiddet*, çev. Ahmet Ergenç (İstanbul: Encore Yayınları, 2018), 97.

63 Terry Eagleton, *Kültür*, çev. Berrak Göçer (İstanbul: Can Yayınları, 2019), 40.

Sonuç

Bu çalışma basit bir soruyla başladı: “Herkes olmaktadır sorun nedir?”. Yukarıda uzun yanıtını ortaya koymaya çalıştığımız düşünsel tartışma bağlamında kısa yanıtı, yaşantımızı, onu olanaklı kılan görme ve duyma biçimlerimizi salt içinde bulunduğumuz, onlardan olma yönünde bir endişe duyduğumuz “herkes”e referansla sürdürdüğümüz sürece ortada bir sorun göremeyeceğimizdir. Bu “ön-bakış”ı da göz önünde bulundurarak söyleyebiliriz ki “herkes” gibi olmak *kendinde* bir sorun değildir; onu bir “sorun” olarak kavrayacak, biçimselliğinin işleyişini ve bu işleyişin tahakkümü kavrayacak bir içselliğin duyumu vasıtasıyla bir “sorun” hâline gelir.

Fakat şu noktayı idrak etmemiz gerekiyor: Kıyısında dolaştığımız “herkes”ler, birbiriyle çatışan “herkes”ler bugün içinde bulunduğumuz sorunların da kaynağıdır. “Herkes”in kendi herkesi çerçevesinde “her şeyi” anladığı bir dünya sözün, düşüncenin, insan varlığının, dahası canlı yaşamının önemsizleştiği bir dünya olmayı sürdürecektir. Bu sebeple, ısrarla hem kendi konum alışlarımız hem de maruz kaldığımız süreçler açısından “gerçeğin boyutunu” elimizden alan “herkes”in mantığını işaret etmeyi sürdürmeliyiz. Aksi takdirde, bulunduğumuz konumun güvencesi içinde ve salt onun maiyetinde kalarak uyarıları “palyaço”, uyarıları ise “şaka” olarak görerek ölümlü hayatlarımızı “zincirinden boşanırcasına” harcamayı sürdüreceğiz.

“Herkes”in mantığı gerek Ortega’nın “insanın insan olduğunu unutuşu” olarak tanımladığı içselliğin kaybı gerek politik süreçlerin “siyasetin doğası” denilerek tekrar hapsolması gerekse “tesviye etme” kapasitesiyle tinsel olanı, dinamizmi ve niteliksel sıçramayı kendi “doğallığının” niceliklerine dönüştürme şeklinde işler. Tinselliğin dinamizmi, sıfır düzeyine indirilip “doğal” olana tercüme edilirken “herkes”, varlığı kendi doğallığına politik, toplumsal ve düşünsel düzeyde hapseder. Tin bu noktada uyarıları “şaka” olarak görmeme, palyaçoyu palyaço olarak görmeme cüreti olarak açığa çıkar. “Doğal” olan ise bu şakanın keyfini sürmektir.

Başta da ifade ettiğimiz gibi “herkes”in mantığı hem kimlikler ya da kurumsallaşmış yapılarda hem de “olağan” kabul ettiğimiz işleyişler içinde kendini dayatan bir zehirdir. Bataille’in⁶⁴ vurgusunu ödünç alacak olursak bu zehir, ondan arınmamızın akabinde “ne olduğumuzu” idrak etmenin önünü de açabilir. Nitekim bu zehir sokakta yaşayan hayvanlara bakışımızdan tutun da kimlikler üzerinden tasarlanmış siyasallığın “çözumsuz” sorunlarına değin varoluşumuza sinmiş durumdadır. Varlığın kuyusu o denli bu zehirle dolmuştur ki insan, kendini esir alan sorunların içinde debelenip bunun adına hemen her ölçekte “tarih” demekten imtina edemeyecek durumdadır.

Belki de İspanyol romancı Juan Jose Millas’ın⁶⁵ *Yalnızlık Buydu* adlı eserinde bir kahramanına konuşturduğu gibi her birimiz “içinde en rahat ettiğimiz cehennemi seçerek” yaşamaya devam edeceğiz.

Kaynakça

Agamben, Giorgio. *Çıplaklıklar*. Çeviren: Suna Kılıç. İstanbul: Alef Yayınevi, 2017.

Arendt, Hannah. *İnsanlık Durumu*. Çeviren: Bahadır Sina Şener. İstanbul: İletişim Yayınları, 1994.

64 Georges Bataille, *İç Deney*, çev. M. Mukadder Yakupoğlu (İstanbul: Yapı Kredi Yayınları, 2014), 20.

65 Juan Jose Millas, *Yalnızlık Buydu*, çev. Ali Özçelebi (İstanbul: Can Yayınları, 1991), 119.

- Barthes, Roland. *Roland Barthes*. Çeviren: Sema Rifat. İstanbul: Yapı Kredi Yayınları, 2015.
- Barthes, Roland. *Sesin Rengi*. Çeviren: Ahmet Nüvit Bingöl. İstanbul: Metis Yayınları, 2017.
- Bataille, Georges. "Heidegger Eleştirisi." *Heidegger Paris'te* içinde. der. Sadık Erol Er. İstanbul: Otonom Yayıncılık, 2014.
- Bataille, Georges. *İç Deney*. Çeviren: M. Mukadder Yakupoğlu. İstanbul: Yapı Kredi Yayınları, 2014.
- Blumenberg, Hans. *Endişe Nehri Geçiyor*. Çeviren: Cemal Ener. İstanbul: Metis Yayınları, 2014.
- Castoriadis, Cornelius. *The Imaginary Institution of Society*. trans. Kathleen Blarney. Cambridge: Polity Press, 1998.
- Eagleton, Terry. *Kültür*. Çeviren: Berrak Göçer. İstanbul: Can Yayınları, 2019.
- Heidegger, Martin. *Tekniğe İlişkin Soruşturma*. Çeviren: Doğan Özlem. İstanbul: Paradigma Yayınları, 1998.
- Heidegger, Martin. *Düşüncenin Çağırdığı*. Çeviren: Ahmet Aydoğan. İstanbul: Say Yayınları, 2008.
- Heidegger, Martin. *Varlık ve Zaman*. Çeviren: Kaan Ökten. İstanbul: Agora Kitaplığı, 2008.
- Heidegger, Martin. *Olmaya Bırakılmışlık*. Çeviren: Mesut Keskin. İstanbul: Avesta Yayınları, 2013.
- Hughes, Geoffrey. *Political Correctness*. Oxford: Wiley-Blackwell. 2009.
- Kierkegaard, Soren. *Meseller*. Çeviren: Osman Çakmakçı. İstanbul: Pinhan Yayıncılık, 2012.
- Kracauer, Siegfried. *Kitle Süsü*. Çeviren: Orhan Kılıç. İstanbul: Metis Yayınları, 2011.
- Laclau, Ernesto. *Evrensellik. Kimlik ve Özgürleşme*. Çeviren: Ertuğrul Başer. İstanbul: Birikim Yayınları, 2012.
- Millas, Juan Jose. *Yalnızlık Buydu*. Çeviren: Ali Özçelebi. İstanbul: Can Yayınları, 1991.
- Miller, Henry. *Oğlak Dönencesi*. Çeviren: Aylin Sağtör. İstanbul: Can Yayınları, 2001.
- Miller, Henry. *Clichy'de Sessiz Günler*. Çeviren: Avi Pardo. İstanbul: Siren Yayınları, 2013.
- Nietzsche, Friedrich. *Gezgin ve Gölgesi İnsanca Pek İnsanca 2*. Çeviren: Mustafa Tüzel. İstanbul: İthaki Yayınları, 2005.
- Ortega y Gasset, Jose. *Tarihsel Bunalım ve İnsan*. Çeviren: Neyire Gül Işık. İstanbul: Metis Yayınları, 1992.
- Ortega y Gasset, Jose. *Kitlelerin Ayaklanması*. Çeviren: Neyire Gül Işık. İstanbul: Türkiye İş Bankası Kültür Yayınları, 2010.
- Ortega y Gasset, Jose. *İnsan ve "Herkes"*. Çeviren: Neyire Gül Işık. İstanbul: Metis Yayınları, 2014.
- Schopenhauer, Arthur. *Yaşam Bilgeliği Üzerine Aforizmalar*. Çeviren: Mustafa Tüzel. İstanbul: Türkiye İş Bankası Kültür Yayınları, 2008.
- Spinoza, Benedictus. *Kısa İnceleme*. Çeviren: Emine Ayhan. Ankara: Dost Kitabevi Yayınları, 2015.
- Zimmerman, Michael E.. *Heidegger Moderniteyle Hesaplaşma*. Çeviren: Hüsamettin Arslan. İstanbul: Paradigma Yayıncılık, 2011.
- Zizek, Slavoj. *Şiddet*. Çeviren: Ahmet Ergenç. İstanbul: Encore Yayınları, 2018.
- Zizek, Slavoj. *Mutlak Geritepme*. Çeviren: Barış Engin Aksoy. İstanbul: Encore Yayınları, 2020.

Çocukluk Dönemi Duygusal Yaşantısı ve Duygusal Zekâ Kavramı

Berçin ATEŞ^(*), F. Gökben HIZLI SAYAR^(**)

Öz

Geçmişten günümüze insan davranışları alanında çalışan bilim insanları çocukluk dönemini ve çocukluk döneminin yetişkinlik dönemine etkilerini biyolojik, psikolojik, sosyal ve bilişsel açılarından incelemişlerdir ve bu alanda birçok kuram bulunmaktadır. Bu çalışmanın amacı, çocukluk dönemine ve özellikle çocukluk döneminin duygusal ihtiyaçlarına farklı kuramlar açısından bakarak ebeveyn yaklaşımlarının bu ihtiyaçlar doğrultusunda şekillenebilmesi ve bu ihtiyaca yönelik farkındalığın artırılmasına katkıda bulunabilmektir. Ulaşılan sonuçlar göstermektedir ki, çocukluk döneminde alınan desteğin, koşulsuz sevgi ve şefkat ile büyümenin yetişkinlik döneminde duyguların yönetilme becerisine, patolojilerden korunmaya katkısı büyüktür. Bu alanda varılan sonuçların derlendiği çalışmanın ülkemizde ebeveyn tutumlarına ışık tutması hedeflenmiş ve duygusal zekâ gelişimine dair önemin, alan çalışanları ve ebeveynler tarafından anlaşılması hedeflenmiştir.

Anahtar Kelimeler: Çocukluk Dönemi, Duygusal Yaşantı, Duygusal Zekâ, Ebeveyn Tutumları.

Derleme Makalesi

Geliş Tarihi: 21.02.2022

Kabul Tarihi: 06.04.2023

(*) Doktora Öğrencisi, Üsküdar Üniversitesi Sosyal Bilimler Enstitüsü, Psikoloji.

E-posta: bercinn@yahoo.com

ORCID ID: <https://orcid.org/0000-0002-6135-3251>

(**) Prof. Dr. Üsküdar Üniversitesi, Sosyal Bilimler Enstitüsü.

E-posta: gokben.hizlisayar@uskudar.edu.tr

ORCID ID: <https://orcid.org/0000-0002-2514-5682>



Berçin Ateş, F. Gökben Hızlı Sayar, "Çocukluk Dönemi Duygusal Yaşantısı ve Duygusal Zekâ Kavramı,"
Üsküdar Üniversitesi Sosyal Bilimler Dergisi, sayı: 16, (Mayıs 2023): 229-250

DOI: <http://doi.org/10.32739/uskudarsbd.9.16.127>



Bu eser [Creative Commons Atf-GayriTicari-Türetilemez 4.0 Uluslararası Lisansı](https://creativecommons.org/licenses/by-nc-nd/4.0/) ile lisanslanmıştır.

Childhood Emotional Life and the Concept of Emotional Intelligence

Berçin ATEŞ^(*), F. Gökben HIZLI SAYAR^(**)

Abstract

From the past to the present, scientists working in the field of human behavior have examined childhood and the effects of childhood on adulthood from biological, psychological, social and cognitive perspectives, and there are many theories in this field. The aim of this study is to look at childhood and especially the emotional needs of childhood in terms of different theories, to shape parental approaches in line with these needs and to contribute to increasing awareness of this need. The results show that the support received during childhood and growing up with unconditional love and compassion have a great contribution to the ability to manage emotions in adulthood and to protection from pathologies. With the study, in which the results obtained in this area were compiled, it was aimed to shed light on parental attitudes in our country and it was aimed that the awareness of the development of emotional intelligence should be given importance by the employees and parents.

Keywords: Childhood Period, Emotional Life, Emotional Intelligence, Parental Attitudes.

Review Article

Submission Date: 04.08.2022

Acceptance Date: 29.11.2022

^(*)Ph.D Student, Üsküdar University, Institute of Social Sciences, Psychology Department

E-posta: bercinn@yahoo.com

ORCID ID: <https://orcid.org/0000-0002-6135-3251>

^(**)Prof., Üsküdar University, Institute of Social Sciences.

E-posta: gokben.hizlisayar@uskudar.edu.tr

ORCID ID: <https://orcid.org/0000-0002-2514-5682>



Berçin Ateş, F. Gökben Hızlı Sayar, "Çocukluk Dönemi Duygusal Yaşantısı ve Duygusal Zekâ Kavramı," *Üsküdar Üniversitesi Sosyal Bilimler Dergisi*, issue: 16, (May 2023):229-250

DOI: <http://doi.org/10.32739/uskudarsbd.9.16.127>



This work is licensed under a [Creative Commons Attribution-NonCommercial-NoDerivatives 4.0 International License](https://creativecommons.org/licenses/by-nc-nd/4.0/).

Giriş

Çocukluk dönemi ve çocukluk dönemi yaşantı geçmişinin etkileri psikoloji alanında uzun zamandan beri büyük bir ilgi ve çalışma alanıdır. Çocukluk dönemi için Dünya Sağlık Örgütü (DSÖ - WHO: World Health Organization) tarafından belirlenen yaş sınırı 18'dir.¹ Ülkemizde de 18 yaşına kadar her birey çocuk olarak kabul edilmektedir. Bir insan yavrusu ilk doğduğu andan itibaren bebeklik dönemi içindedir. Gelişimsel açıdan insan davranışlarını inceleyen bilim alanları, insan hayatını bazı evrelere ayırarak incelemektedir. Örneğin Erik Erikson, psikososyal kuramında çocukluk dönemini farklı gelişim aşamalarına göre 0-1 yaş, 1-3 yaş, 3-5 yaş, 6-ergenlik ve ergenlik-20 yaş olarak belirlemiştir. Psikanalitik kuramın kurucusu Sigmund Freud ise 0-1,5 yaş arasını oral dönem, 1,5-3 yaş arasını anal dönem, 3-6 yaş arasını fallik dönem, 6 yaş-ergenlik dönemini latent dönem, ergenlik ve sonrasını ise genital dönem olarak adlandırmıştır. Jean Piaget, bilişsel gelişim kuramında doğumdan 2 yaşına kadar olan evreyi duyu-motor dönem, 2-7 yaş arasını işlem öncesi dönem, 7-11 yaş arasını somut işlemler dönemi, 11 yaş ve yetişkinlik dönemini ise soyut işlemler dönemi olarak adlandırır.²

Evre adları farklı olsa da kuramların hayatın bu ilk yılları için ortak bir görüşü vardır. İlk yıllar kimliğin, kişiliğin şekillendiği, hayatın yaşamaya değer ve güvenli olduğuna dair sağlıklı algıların oluşması istenen, insan yavrusunun bakıma, ilgiye, sevgi ve şefkate, her şeyden önce olduğu haliyle kabule ihtiyaç duyduğu önemli zamanlardır. Ebeveyn veya bakım verenlerin bu yılların kritikliği ve önemi hakkında bilgi sahibi olması durumunda -biyolojik dezavantajlar dışarıda bırakılırsa- çocukların yetişkinlik döneminde hayata sağlıklı bir başlangıç yapmalarına olanak sağlanmış olacaktır.³

Richter ve arkadaşları tarafından yapılan bir araştırmanın sonucuna göre çocukluk döneminde tehdit duygusuna dair anılar, boyun eğme, utanma, değersiz hissetme, duygusal ihmale uğramış olmak gibi olumsuz duygusal yaşantılar ve anıların yetişkinlik dönemi psikopatolojilere yatkınlık ile ilişkili olabileceği bulunmuştur.⁴ Özellikle çocukluk döneminde sıcaklık ve güven duygularının olmayışının ve hatırlanamayışının olumsuz duygusal durumlara yol açabileceği varılan sonuçlardan biridir. Farklı bir çalışma da ise bu durumun aksine, erken dönemde alınan sosyal ve duygusal desteğin, öz saygı, öz şefkat ve yatıştırıcı duyguların gelişiminde çok önemli bir rol oynadığı sonucuna varılmıştır.⁵ Bu bakımdan çocukluk döneminin duygusal ihtiyaçlarının sağlıklı bir ruhsal hayat açısından önemi büyüktür. Son dönemde duygusal zekâ gelişiminin yaşama olumlu etkilerine dair, John Gottman ve ekibinin Illionis

1 UNICEF, *The Convention on the Rights of the Child: The Children's Version*, Erişim: Nisan 2022, <https://www.unicef.org/child-rights-convention/convention-text-childrens-version>

2 John W. Santrock, *Yaşam Boyu Gelişim* (Ankara: Nobel Akademik Basım Yayın, 2019), 22-25

3 Erdoğan Özel ve Hikmet Zelyurt, "Anne Baba Eğitiminin Aile Çocuk İletişimine Etkisi," *Sosyal Politika Çalışmaları Dergisi* 16, (2016): 9-34.

4 A. Richter, Paul Gilbert ve Kirsten McEwan, "Development of an Early Memories of Warmth and Safeness Scale and Its Relationship to Psychopathology," *Psychology and Psychotherapy: Theory, Research and Practice*, 82(2), (2009) : 171-184. doi: 10.1348/147608308X395213.

5 Oliveira, Ferreira ve Laura Mendes "Early Memories of Warmth," 45-60.

ve Washington Üniversitelerindeki araştırma grupları ile yürütülen çalışmalar ⁶ da göz önüne alındığında çocukluk dönemi itibariyle sağlıklı duygusal yaşantı geçmişinin hayatın ilerleyen dönemlerinin psikolojik açıdan sağlıklı ve sağlam oluşuna önemi daha iyi anlaşılabilir. Bu alanda bilgilenmenin özellikle ebeveyn gelişimine katkısı büyük olacaktır.⁷

Büyüyen çocuğun öncelikle kendilik algısının ve bireyselleşmesinin sağlıklı biçimde oluşması anne ve baba tarafından sağlanmalıdır. Daniel Goleman yüksek duygusal zekâya sahip ebeveynler tarafından büyütülen çocukların avantajlı olduklarına yönelik çok sayıda araştırma sonucuna ulaşıldığını belirtmektedir.⁸ İnsanın psikolojik gelişiminde çocukluk dönemlerinin etkinliği büyüktür ve bu dönemde yaşanan duygusal travmalar, yaralanmalar, anne-çocuk arası ilişki modelleri sorunları ve aile içi iletişimde yaşanan sorunların yarattığı bozuklukların çözülmesi için sorunun ortaya çıktığı döneme yönelik çalışmalar ile ruhsal sorunların giderilebileceğine yönelik bulgular bulunmaktadır.⁹

Okul öncesi dönemde çocuğun yaşamındaki en etkili sosyalleştirme kurumu ailesidir.¹⁰ Çocuğun korkmadan çekinmeden duygu ve düşüncelerini ebeveynlerine aktarabilmesi, yanlışları karşısında yargılanmadan, azarlanmadan neyin doğru neyin yanlış olduğuna dair fikir alışverişinde bulunabilmesi ve bu anlamda ebeveynlerinden koçluk alabilmesi, geçmişten günümüze yetişkinlik dönemi patolojilerinin önlenmesine yönelik yapılan araştırmalarda varılan ortak bir görüştür ve John Gottman ve ekibinin de vardığı sonuçlardan biridir. Duyguları kabul edilen, hoş görülen ve uygun biçimde yatıştırılan çocuklar ebeveynlerinin bu yeteneklerini içselleştirirler ve bu beceriyi hayatları boyunca kullanırlar.¹¹

Duygu koçluğu yapabilen ebeveyn kavramı son dönemde pozitif psikoloji alanında yapılan çalışmalar ışığında ortaya çıkan ve John Gottman ve ekibinin araştırmalarının sonucunda keşfedilen bir kavramdır. Bilinen ebeveyn tutumlarına ek olarak, artık çocukların dünyasında duyguların ifadesi, duyguların tanımlanması ve ebeveynlerin çocuklarına rehberlik ve koçluk edebilmesinin önemi üzerinde durulmaktadır. İlgili çalışmada Gottman ve ekibi tarafından 1986 yılında Illionis'in Champaign kentinde elli altı evli çift ile başlatılan çalışma üç yıl sonra tekrar yapılan ziyaret ve gözlemler ile aynı aileler ile tekrarlanmış ve bu çalışmanın sonuçlarına göre çocuklarının duygularına önem veren ve ilgi gösteren ebeveynlerin çocuklarının, stresli anlarda kendilerini daha hızlı biçimde sakinleştirebildikleri sonucuna varılmıştır. Bu açıdan

6 John Gottman ve Joan Declaire. *Duygusal Zekâsı Yüksek Çocuklar Yetiştirmek* (Ankara: Görünmez Adam Yayıncılık, 2020), 17.

7 Tuba Bağatarhan ve Serap Nazlı, "Ebeveyn Eğitim Programının Annelerin Ebeveynlik Özyeterliklerine Etkisi," *Sosyal Politika Çalışmaları Dergisi* 13, (2013).

8 Daniel Goleman, *Duygusal Zekâ, EQ Neden IQ'dan Daha Önemlidir?* (İstanbul Varlık Yayınları, 2019), 251-252.

9 Mustafa Tuncer, Özge Kapısız ve Necdet Dönmez, "J.F. Masterson Yaklaşımı Çerçevesinde Sızoid Kendilik Bozukluğu ve Bu Yaklaşım Çerçevesinde Tanımlanmış Bir Danışanın Psikoterapisinin Tanımlanması," *Türkiye Bütüncül Psikoterapi Dergisi* 1, (2018) : 79-99.

10 Haluk Yavuzer, *Çocuk Psikolojisi*, (İstanbul: Remzi Kitabevi, 2010), 129.

11 Jonice Webb ve Christine Musello, *Çocuklukta İhmalin İzi: Boşluk Hissi* (İstanbul: Sola Unitas Yayınları, 2020), 229.

bakıldığında duygusal zekâsı yüksek çocuklar yetiştirmenin en önemli basamağı duygu koçu ebeveyn olabilmektir ve bunun için öncelikle ebeveynlerin kendi ebeveynlik stillerinin farkında olmaları önemlidir. Ebeveynlerin çocuklarının gelişim basamaklarının farkında olarak onlara koşulsuz sevgi ve ilgiyi doğdukları an itibarıyla sunmaları, çocuklarının duygularına rehberlik etmeleri, çocukların zorluklarla mücadele edebilmelerinde ve duygularını yönetme becerileri kazanmalarında onlara rehberlik eden ve sağlıklı ruhsal gelişimi sağlayan ilk adımlardır.¹² Aynı zamanda çocuklarla sanat, spor, akademik ve benzeri alanlarda çalışan öğretmenlerin de - özellikle çocukların gelişiminde etkisiz olan ailelerin çocukları için - çocuk gelişiminin aşamalarını ve duygusal yaşamlarının getirdiği ihtiyaçlarının farkında olmaları sağlıklı nesillerin gelişimi için önemlidir.¹³ Goleman bu kavramı duygusal okuryazarlık olarak tanımlamıştır ve bu programlardan biri PATHS (Parents and Teachers Helping Students - Öğrencilere Yardım Eden Ebeveyn Ve Öğretmenler) programıdır.¹⁴ Goodman ve ekibi tarafından yapılan kapsamlı araştırmanın sonuçları da hem ailelerin hem de çocuklar ile etkileşimde olan okul ve toplulukların, çocukların duygusal ve sosyal gelişimine uygun ve kanıtlanmış araçları kullanarak çocukların duygusal esenliğinin, bilişsel gelişimlerinin ve dünyadaki kendi yeterliliklerinin artırılması konusunda uzun zamanlı dönemde faydalı olacağını raporlamışlardır.¹⁵

Bu çalışmada çocukluk dönemi sosyo-duygusal gelişimine psikososyal teori, sosyal bilişsel teori, hümanistik teori, psikodinamik teori, bağlanma teorisi ve son olarak pozitif psikoloji kuramları açısından değinilecek ve bu kuramlar açısından varılan neticelere yer verilecektir.

Psikososyal Gelişim Kuramı İle Çocukluk Yaşantısına Bakış

İnsan gelişimini açıklayan kuramlardan biri Erik Erikson'a (1902-1984) ait Psikososyal Gelişim Kuramı'dır. Psikososyal Kuram'a göre insan yaşamı bazı gelişim evrelerine göre bölümlere ayrılmıştır ve her dönem kendi içinde çözülmesi gereken önemli bir gelişim aşamasına veya "kriz" olarak adlandırılabilir çözülmesi gereken önemli bir gelişimsel basamağa sahiptir. Bu kritik aşamaların geçilmesi ile insanoğlu bir sonraki aşamaya geçmeye hazırlanır. Çözülen krizlerin ne kadar sağlıklı biçimde çözüldüğü de bir sonraki evrenin ilerleyişini etkileyecek öneme sahiptir.¹⁶

Buna göre 0-1 yaş aralığı güvene karşı güvensizlik dönemidir. Bu dönemin kritik özelliği ilk güven duygusunun alınması ile ilişkilidir. İhtiyaçlarını ve sıkıntısını çoğunlukla ağlayarak ifade eden bebeğin yardımına koşan bir bakım verenin olması, ona hem ebeveynine güvenilebileceğini hem de dünyanın yaşanılabilir ve güven veren bir yer olduğuna dair ilk izleri bırakmaya başlar. O

12 Gottman ve Declaire. *Duygusal Zekâsı Yüksek Çocuklar Yetiştirmek*, 40.

13 Nuray Kurtdeğid Fidan ve Bülent Aydoğdu, "Life Skills from The Perspectives of Classroom and Science Teachers," *International Journal Of Progressive Education* 14 (1), (2018) : 32-55

14 Daniel Goleman, *Duygusal Zekâ*, 360-364.

15 Allison Goodman vd. "Social and Emotional Skills in Childhood and Their Long-Term Effects on Adult Life," London: Institute of Education, (2015).

16 Erik H. Erikson, *Identity, Youth and Crisis* (Newyork:W.W. Norton Company, 1968).

yüzden bu dönemde bebeğin onun ihtiyaçlarına ve bakımına itina eden bir bakım veren ile zaman geçirmesi dönemin kritik yönüdür.¹⁷

Yaşamın 1-3 yaş dönemi ise, özerkliğe karşı utanç ve kuşku krizinin aşılması ile ilişkili olarak tanımlanmış bir evredir. Bebekliğin sonu ile okul öncesi dönemin başı arasında geçen zaman dilimidir. Bu dönemde bebeğin artık kendi başına ayağa kalkması ile özerkleşmenin en önemli aşaması gerçekleşir. Çocuğun kendi başına hareket edebilme ve bağımsız bir birey olma yolunda çabası olumlu yönde, doğru uyarılarla desteklenmeli, çabasından dolayı bakım vereni veya yakın çevresi tarafından cezalandırma veya engellenme ile utanç ve kuşku duygusuna düşmemesi sağlanmalıdır.¹⁸

3 ve 5 yaşları arası dönem ise okul öncesi dönem olarak bilinen dönemdir ve psikososyal açıdan girişimciliğe karşı suçluluk bu dönemin aşılması gereken gelişimsel krizidir. Sosyal dünyası genişlemiş bir çocuk bu dönemde daha aktiftir, sorumluluk üstlenmek ister ve karşılaştığı güçlüklerle mücadeleyi deneyimleyebileceği bir evrededir. Bu dönemde kendi başına bir şeyler yapmak, özellikle kendisi ile ilgili yaşına uygun sorumlulukları deneyimlemek ihtiyacında olan çocuğun gerekli sorumluluk duygusunu alamaması, kaygıya sürüklenmesi ile suçluluk duygularının gelişmesi arasında ilişkiler bulunmaktadır.¹⁹

Erikson'un dördüncü yaşam evresi olan kendimi geliştirebilirim, öğrenebilirim evresi, 6 yaş itibarıyla ergenlik dönemine kadar süren ve psikososyal kurama göre çalışkanlığa karşı aşağılık duygusunun gelişebileceği okul dönemidir. Bu dönemde çocuk becerilerini, bilgilerini kullanmak ve bunun için bir çaba göstermek ve enerjisini bu çok yönlü gelişime yönlendirmek ihtiyacındadır. Öğrendikçe ve geliştikçe de hem gösterdiği çabanın hem de gelişiminin övülmesi, beğenilmesi ihtiyacını duyar. Çabaları övüldükçe doğru yolda olduğunu anlar, ne yapması ne yapmaması yönünde hayat tecrübesi kazanır. Övülmenin tersi beğenilmeme, aşağılanma gibi olumsuz bir tutuma maruz kalan çocuklarda ise aşağılık duygusunun gelişmesi potansiyeli yüksektir. Çabaları neticesinde yaramaz, beceriksiz, ortalığı dağıtan, başarısız... olarak değerlendirilmeye maruz kalınması, zarar verici sonuçlar doğuracak yaklaşımlardır.²⁰ Bu dönem çocuklarının çoğu zamanını okulda geçirdiği bir dönem olduğundan özellikle eğitim alanında çocuklarla çalışan yetişkinlerin bu dönem ihtiyaçlarının farkında olması, her türlü şiddet ve aşağılayıcı davranış yaklaşımının ve örüntüsünün ileri dönem etkilerini bilmesi ve pedagojik yaklaşımın benimsenmesi bilhassa çok kıymetlidir.²¹

Çocukluk döneminin sonu olan ergenlik dönemi ise kimlik kazanma dönemidir. Bu yaş dönemi çocukları sağlıklı şekilde toplumdaki rollerini keşfetmeye, yaşamda hayatlarına anlam kazandıracakları ilgi alanlarını anlamaya çalışırlar. Gelişimin bu kimlik kazanma sürecinde, çocukların içinde buldukları sosyal ortam da önemli bir rol oynamaktadır. Arkadaşlık

17 Yavuzer, *Çocuk Psikolojisi*, 79.

18 Emel Arslan ve Ramazan Arı, "Erikson'un Psikososyal Gelişim Dönemleri Ölçeğinin Türkçe'ye Uyarlama, Güvenirlik ve Geçerlik Çalışması," *Selçuk Üniversitesi Sosyal Bilimler Dergisi* 19, (2008): 53-60.

19 Santrock, *Yaşam Boyu Gelişim*, 23.

20 Haluk Yavuzer, *Okul Çağı Çocuğu* (İstanbul: Remzi Kitabevi, 2014),75-77.

21 Tedmem, *Erken Çocuklukta Pedagojik Yaklaşım Ve Uygulamalar*, Erişim Nisan 2022, <https://tedmem.org/mem-notlari/degerlendirme/erken-cocuklukta-pedagojik-yaklasim-ve-uygulamalar>

ilişkileri bu dönemde çok önemli hale gelir. Ebeveynlerin bu dönemin incelikleri hakkında bilgilenmesi, dönemin gerekliliklerine anlayış ve şefkat ile yaklaşmaları bu geçişi sağlıklı kılacak ve kolaylaştıracaktır.²² Bu dönem bir arayış evresi gibi değerlendirilebilir. Kendisini, ilgi alanlarını, yeteneklerini, bunları nerede kullanabileceğini, nerede kabul göreceğini görmek, deneyimlemek, sosyal çevresinden, bilhassa arkadaşlık ortamlarından beslenmek ve kabul görmek arzusu baskındır. Bunları başaramamaları onları kimlik karmaşasına götürebilir.²³

Sosyal Öğrenme Kuramı Açısından Çocukluk Dönemi Sosyo-Duygusal Gelişimine Bakış

Albert Bandura tarafından geliştirilen sosyal öğrenme kuramı veya bir başka adıyla sosyal bilişsel kuram, sosyal çevrenin öğrenme üzerine olan etkisi üzerinde durmuştur.²⁴ Bu teoriye göre birey, çevre ve davranış üçgeninde devamlı bir etkileşim söz konusudur ve insanların düşünce ve davranışlarında ailenin, sosyal çevrenin, hatta önceki kuşakların etkileri büyüktür.²⁵

Bandura'nın teorisi kişisel değerler, hedefler ve inanışlar gibi bilişsel faktörlere dikkat çekmekle beraber, kişilik gelişimi için özellikle üç inanışın önemli olduğunu vurgulamaktadır. Bunlardan birincisi, olaylar veya ödüller üzerinde ne kadar kontrolümüz olduğuna dair inançlarımızı tanımlayan: öz denetim, ikincisi hazzı erteleyerek bir görevi sonuçlandırmaya yönelik ısrarımızı tanımlayan öz düzenleme, diğeri de bir görevi tamamlamak için belli hareketleri organize etme ve gerçekleştirme becerimize olan güveni tanımlayan öz yeterliliklerdir.²⁶ Sosyal yaşantının bilişsel olarak yönetilebilmesi için gerekli bir temel yaşam becerisi olan öz düzenleme, çocuğun sağlıklı gelişiminde kilit önemdedir²⁷ ve sadece bireysel boyutta değil, toplumsal hayatın inşasında da önemli bir yapıtaşdır.²⁸ Çocuk çevresiyle özellikle ailesiyle etkileşimleri ile aldığı tepkiler ve beklentiler sonucunda bir duygu, değer ve kavramlar sistemi oluşturur. Bu sistem çerçevesinde çocuğun kendisini nasıl değerlendirdiği, kendilik algısıdır. Çocukların benlik algısının gelişiminde en etkili ortam aile ortamıdır.²⁹ Çocuğun kendi güçlü ve zayıf yönlerinin farkında olması, kendini olduğu haliyle değerli görmesi öz saygısını tanımlar.³⁰

22 Richard J. Gerrig, Philip G. Zimbardo, *Psikoloji ve Yaşam* (Ankara: Nobel Yayıncılık 2018), 324.

23 Ahmet Kalafat ve Bülent Dilmaç, "Ergenlerde Kimlik Gelişimi, Başarı Amaç Yönelimi Ve Bilişsel Karmaşıklık Arasındaki Yordayıcı İlişkilerin İncelenmesi," *Marmara Üniversitesi Atatürk Eğitim Fakültesi Eğitim Bilimleri Dergisi*, (2020) : 676-686.

24 Paul Kleinman, *Psiko101* (İstanbul: Okuyan Us Yayınları 2019), 130.

25 Azize Ummanel ve Nihan Koran, *Yaşam Becerileri* içinde, (İstanbul: İstanbul Üniversitesi Açık ve Uzaktan Eğitim Fakültesi, 2022), 28-29 .

26 Rod Plotnik, *Psikolojiye Giriş*, çev. Tamer Geniş, (İstanbul:Kaknüs Yayınları, 2020), 473.

27 Ezgi Fındık Tanrıbuyurdu, "Okul Öncesi Özdüzenleme Ölçeği, Geçerlilik ve Güvenilirlik Ölçeği Çalışması," (Yüksek Lisans Tezi, Hacettepe Üniversitesi Sosyal Bilimler Enstitüsü, 2012).

28 Bernard A. Polnariet, "Dynamics of Preschoolers Self-Regulation: Viewed Through the Lens of Conflict Resolution Strategies During Peer Free-Play," (Doktora Tezi, The City University of New York, 2006).

29 Kaan Sevim ve Taner Artan, "Yüksek ve Düşük Benlik Saygısını Etkileyen Faktörler," *Toplumsal Politika Dergisi 2*, (2021):109-121.

30 Jeanne Ellis Ormrod, *Öğrenme Psikolojisi* (Ankara: Nobel Akademik Yayıncılık,2018), 127.

Ebeveynleri tarafından oldukları haliyle kabul gören çocuk ve ergenlerin özsaygı düzeyleri yüksektir.³¹

Bandura, davranışların büyük bir kısmının diğer insanlarla ilişki içerisinde kazanılan öğrenme yaşantılarıyla yani ilgili davranışı gösteren birini model alarak öğrenildiğini vurgulamıştır.³² Yaşamda karşılaşılabilecek zorlukların doğru biçimde algılanabilmesi, bu zorluklar ile mücadelede çocuğun kendi yetenek ve becerilerini en doğru ve sağlıklı biçimde kullanabilmesinin sağlanması, çocuğu hayata güçlü biçimde hazırlar. Tüm bu çabalarını sergilediği süreçte ayrıca duygularının farkında olması, bunları ifade edebilmesi, paylaşabilmesi ve karşılığında yargılanmadan kabul edilmesi ise onu gösterdiği çaba ve sergilediği duygusal ve davranışsal tutumlarda güçlendirir, doğru ve yanlış ayırt etmesini, yetişkinlik yaşamını etkileyecek doğru algıları ve bakış açılarını kazanmasını besler. Bu alanda yapılan bir çalışmanın sonuçlarına göre evde anne sıcaklığı ve desteğinin, duygulara yönelik ebeveynliğin ve duyguların özgürce ifade edilebilmesinin önemsenmesinin küçük çocuklarda etkili başa çıkma becerileri ve hazırlama becerileri ile önemli ölçüde pozitif ilişkili olduğu sonucuna varılmıştır.³³

Psikodinamik Teoriye Göre Çocukluk Dönemi Sosyo-Duygusal Gelişimine Bakış

Yetişkinlik dönemi davranış ve özelliklerinin yaşamın erken dönemlerinde biçimlendiği görüşünü ortaya atan Sigmund Freud, bu sayede çocukluk dönemlerinin incelenmesine yönelik genel bir ilgi yaratmıştır. Psikodinamik kişilik teorisinin çalışma alanı çocuklukta deneyimlerin önemine ve düşüncelerimiz ve davranışlarımızı etkileyen bilinçli ve bilinçdışı güçler arasındaki çatışmaların önemine dikkat çekmektedir. Bu alanda çalışan bir psikoterapist olan James Masterson'ın da konu hakkında önemli çalışma sonuçları bulunmaktadır.³⁴

James F. Masterson (1926-2010) insanın ruhsal yapısının genetik, çevre ve kader öğelerinden oluştuğunu söyler ve genetik materyal ile dünyaya gelen insanoglunun çevre etkisi denilen anne ve bakıcıların etkisi ile şekillenir. Çocuk ve anne arasındaki ilişki üzerine önemli çalışmalar yapan Masterson, belli potansiyellerle dünyaya gelen bebeğin bu potansiyelleri hayata taşıyabilmesi için onun ihtiyaçlarına uygun zamanda uygun tepkiler verebilen bir bakım veren sayesinde sağlıklı gelişimin gerçekleşebileceğini söyler.³⁵

Masterson'ın yaklaşımında kendilik ve kendiliğin gelişiminin önemi ön plana çıkmaktadır. Kendiliğin gelişimi için de anne ve bebek arasındaki ilişkinin önemi üzerinde durulmaktadır.

31 Kate Hefferon ve Ilona Boniwell. *Pozitif Psikoloji Kuram, Araştırma ve Uygulamalar* (Ankara: Nobel Akademik Yayıncılık, 2018), 13.

32 Gülşen Büyüksahin Çevik ve Hakan Mehmet Gündoğdu, "Stres, Umutsuzluk, ve Annelerin Öğrenilmiş Çaresizliğinin Ergenlerin Öğrenilmiş Çaresizliğini Yordama Düzeyleri," *Türk Psikolojik Danışma ve Rehberlik Dergisi* 5, (2015): 21-34.

33 Brophy-Herb, E. Holly vd. "Modeling Maternal Emotion-Related Socialization Behaviors in a Low income Sample: Relations with Toddlers Self-Regulation". *Early Childhood Research Quarterly* 27(3), (2011): 352-364. Erişim: 02.2022, <https://doi.org/10.1016/j.ecresq.2011.11.005>

34 Plotnik, *Psikolojiye Giriş*, 473

35 Özakkaş, *Masterson Yaklaşımına Genel Bakış*, Erişim Şubat 2022, <http://www.psikoterapi.com/masterson-yaklasimina-genel-bakis/>

Burada anne kavramı çocuğa bakım veren ilk bakıcı yerine de geçmektedir. Anne yoksa yerine baba, büyük anne-baba, bakıcı kısacası bebeğe yaşam enerjisini aktarabilen bakım veren kişi bebek için ilk nesnedir. Bu kişinin anne olması ideal olmandır ancak annesini kaybetmiş bir bebek için de bu boşluğu birinin doldurması kıymetlidir. Masterson'ın çocuk gözlem çalışmalarının sonuçlarına göre gerçek kendiliğin gelişimi, kendiliğin bağımsız hale gelmesi ve işlevlerini üstlenmesi için çocuğun başlangıçta anneden ve aynı zamanda babadan da kabul ve destek görmesi gerekmektedir. Kendiliğin, anne ve baba tarafından bu kabul ve desteklenmeleri hayati bir girdi olarak görülür ve bu çevresel girdi olmadan kendilik kapasiteleri tam olarak gelişemez. Bu desteğin varlığı, kendiliğin gelişimi, yakınlık, bağımsızlık ve yaratıcılık potansiyelleri için hayati önemdedir. Bu bağın vurgulanmayışı ise bu insani niteliklerde yetersizliklere yol açacaktır.³⁶ Gerçek kendilik bir bileşimdir. Bu bileşimde hem yapısal donanımlar, hem biyolojik-genetik özellikler hem de anne-babanın bebeğin özellikle ilk üç yılı boyunca çocuğun biricik özelliklerine göstereceği kabul, ona verdikleri tepki ve duygusal destek bulunmaktadır. Bebeklik döneminde kendilik ve nesne temsilleri bir bütün halindedir ancak gelişimsel aşamalar esnasında kendiliğin bütüncül, ayrı ve gerçek hale geçmesi sağlanır. Kendi özerkliğini kazanır ve kendine ait kapasitelerini devralır. Kendilik kapasiteleri şu şekildedir:

1. “Duygulanımın spontaneliği ve canlılığı
2. Kendini haklı görme
3. Kendilik aktivasyonu, iddiası ve desteği
4. Kendilik aktivasyonunun kabulü ve kendilik saygısının sürdürülmesi
5. Acı veren duygulanımları yatıştırmak
6. Kendiliğin sürekliliği
7. Kararlılık
8. Yaratıcılık
9. Yakınlık”

Özellikle borderline ve narsisistik kişilik bozukluklarıyla çalıştıkları vakalardan vardıkları sonuçlara göre Masterson, çocuğun biricik mizacının tanınması, kabulü ve buna göre muamele etmenin, ayrıca çocuğun gerçekliğe dayalı deneysel keşiflerinin ve kendilik iddiasında bulunduğu ortamların desteklenmesinin bireyselleşmeyi desteklediğini, çocuğun kendine özgü stil ve tavrının desteklenmesinin önemini vurgulamaktadır. Ebeveynlerin bu alandaki tutumlarında yaşanabilecek başarısızlıkların ise kendiliğin gelişimine zarar verebileceğini, dolayısıyla da narsisistik ya da borderline kişilik bozukluklarının ortaya çıkmasına önemli etkileri olduğunu söylemektedir.³⁷

Masterson gibi aynı alanda çalışma yapan bir diğer bilim insanı da Margaret Mahler'dir. Mahler bebekler üzerine hem gelişimsel psikoloji hem de bağlanma üzerine çalışmalar yapmıştır ve ekibi ile yaptıkları önemli çalışmaların sonucunda vardıkları sonuçta, annenin çocuğu dünyayı keşfederken ona verdiği desteğin önemini vurgular ve yakıt ikmal adı verilen

36 James, F. Masterson, *Gerçek Kendilik* (İstanbul: Litera Yayıncılık 2016), 86, 136, 235.

37 A.g.e., 86, 136, 235.

iki meseleye yoğunlaşırlar: (1) *Çocuğa gerekli olan yakınlık ve kabul duygularını temin etmek ve (2) kendini ifade eden keşiflerinde gözlemlendiği şekilde serpilen gerçek kendiliğine destek vermektir.*³⁸

Bağlanma araştırmaları ve ebeveyn-çocuk ilişkisi dinamikleri açısından John Bowlby'nin çalışmaları da çığır açıcıdır.³⁹ Bağlanma kuramında John Bowlby (1907-1990), çocuğun dünyayı keşfetmesi için kendini güvende hissetmesinin önemini vurgulamaktadır.⁴⁰ Çocuğun hem fiziksel hem duygusal ihtiyaçlarına karşılık verilmesi çok önemlidir. Özellikle duygusal ihtiyaçların farkına varılarak yeterli seviyede ilgi ve bakımın sağlanması ile güvenli bağlanma oluşur ve devam eder. Çocuğun bakım veren ile geliştirdiği ilk bağlanma deneyiminin yetişkinlikteki ilişkilerinin kalitesine, pozitif benlik algısına ve genel sağlığa da etkisi bulunmaktadır.⁴¹ Özellikle ilk bebeklik döneminde bebeğin tek güven kaynağı anne veya bakım verenidir. Temel gereksinimleri karşısında kayıtsız kalınması veya aşırı kaygılı bir tutum içinde olunması, bebeğin dünyaya dair ilk yaşam izlenimlerini kalıcı biçimde biçimlendirebilir.⁴² Kaygılı, otoriter veya ilgisiz tutum içinde büyüyen çocukların yeni ve zorlu işleri deneyimlemekten, hata yapmaktan ve hatalardan ders çıkarmaktan kaçındıkları, sosyal kaygı düzeylerinin yüksek olduğu görülmektedir.⁴³

Bağlanma yaklaşımına göre ebeveynler bebeklik itibariyle çocuklarının duygusal ihtiyaçlarının farkına varır ve bu ihtiyaçları karşılarırsa “güvenli bağlanma” oluşur ve devam eder. Bu ilk bağlanma, çocukluk ve yetişkinlikteki pozitif benlik algısının ve genel sağlığın temelini oluşturur. Ayrıca araştırmacılar, erken güvenli bağlanma ile sonraki tecrübelerin, özellikle anne ilgisi ve yaşam stresinin çocukların ileriki yıllardaki davranış ve uyumlarıyla bağlantılı olduğunu bulmuştur.⁴⁴

Psikoloji alanında araştırma ve çalışmaları bulunan Jonice Webb ebeveynlerde olması gereken üç duygusal beceriyi sıralar. Bu beceriler, çocuğun büyüdükçe ve yetişkinliğe geçtikçe kendi doğasını öğrenmesi ve yönetmesi için çok güçlü birer araç olacaktır. Dünyayla yüzleşme aşamasında çok yönlü alanda özellikle duygusal sağlık alanında onları destekleyici bir güç kaynağıdır. Eylem halindeki sıradan, sağlıklı ebeveyn;

“Ebeveyn çocukla duygusal bir bağ kurar.

-Ebeveyn, onu kendisinin bir uzantısı, sahip olduğu bir şey veya bir yük olarak görmekten ziyade, çocuğa özen gösterir, onu benzersiz ve ayrı bir birey olarak görür.

38 Tahir Özakkaş Vd., “Mahler ve Kernberg’in Gelişim Kuramları 11.BPT Şubat 2013 Ders Notları,” (İstanbul: Psikoterapi Enstitüsü Eğitim Yayınları, 2014) ,11-41-42.

39 Özakkaş, “Masterson Yaklaşımına Genel Bakış”.

40 John Bowlby. *Bağlanma* (İstanbul: Pinhan Yayıncılık,2020), 448.

41 Webb ve Musello, *Çocuklukta İhmalin İzi: Boşluk Hissi*, 30.

42 Engin Geçtan, *İnsan Olmak*, (İstanbul: Metis Yayınları, 2012),32.

43 Ahmet Kaya, Hasan Bozaslan ve Gülten Genç, “Üniversite Öğrencilerinin Anne-Baba Tutumlarının Problem Çözme Becerilerine Sosyal Kaygı Düzeylerine ve Akademik Başarılarına Etkisi,” *Dicle Üniversitesi Ziya Gökalp Eğitim Fakültesi Dergisi* 18, (2012): 208-225.

44 Berçin Ateş, “Çocukluk Dönemi Duygusal Yaşantı Geçmişinin Yetişkin Dönemi Stresi ile İlişkisi” (Yüksek lisans Tezi, Üsküdar Üniversitesi, 2021), 22-23.

-Bu duygusal bağı ve özeni kullanarak ebeveyn, çocuğun duygusal ihtiyacına yetkin bir şekilde cevap verir.”⁴⁵

Donald Winnicott (1896-1971) da özellikle annelik üzerine yaptığı gözlemleri neticesinde çocuğunun ihtiyaçlarını karşılayan anneyi tanımlamak üzere “Yeterince İyi Anne” tanımını yapmıştır. Yeterince iyi anne, herhangi bir anda ve herhangi bir kültürde çocuklarının duygusal ya da fiziksel ihtiyaçlarının farkındadır ve bu ihtiyaçları karşılamak için “yeterince iyi” davranır ve bebeğin ihtiyaçlarına aktif olarak uyum gösteren kişidir.⁴⁶

Hümanistik Psikoloji Açısından Çocukluk Dönemi Duygusal İhtiyaçları

Çocukluk dönemi psikososyal gelişimi açısından geçerli kuramlardan biri de Hümanistik Psikoloji Kuramıdır. Çocukluk döneminin duygusal ihtiyaçları konusunda hümanistik psikolojinin 50’li yıllarda kuruculuğunu ve liderliğini yapan Abraham Maslow (1908-1970) da hümanistik psikoloji kuramı çatısı altında vurgular yapmıştır. Maslow’a göre, çocuklar doğal bir biçimde sürekli bir gelişim içindedirler ve bu gelişim esnasında çocuklar geleceği değil o anı düşünmektedirler. Çabaları aslında kendilerini bulmaya yöneliktir ancak bunun farkında değildirler. Sadece o anı en hoş biçimde geçirmekle ilgilirlirler. Bu da onların gelişimlerinin bir parçasıdır. Çocuğun bu keşfi esnasında her şeyden önce en temel ihtiyacı ise güvende olma ihtiyacıdır. Korku tarafından engellenmeyen çocuk gelişimini sürdürebilir, özgürce düşünür ve hazlarının peşinden gidebilir. Deneyimlerini bu sayede tekrarlama ve sıkılana kadar o anki uğraşıyla ilgilenmeye, farklı seçimleri denemeye devam edebilir. Güvenlik, ait olma, sevgi ve saygı bu aşamalar için en temel ve doğal gereksinimlerdir.

Çocuklar genetik etkenlerin yanı sıra sosyal etkileşimleri, gözlemleri, deneyimleri, maruz kaldıkları duygusal ve ruhsal yaşantıları neticesinde kişilik ve karakter gelişimlerini sürdürürler. Bu esnada kişiliklerinin gelişiminde en büyük rolü ebeveynler oynar. Diğer etkileşimde oldukları ve onları etkileyen eğitimler, arkadaş çevreleri, akraba gibi yetişkin çevreleri de bu esnada gelişime katkıda bulunur.⁴⁷ Maslow bu kavramı “çevrenin etkisi” olarak tanımlamıştır. Özellikle ebeveynler ile kurulan güvene dayanan ilişkilerinin niteliği çevreden gelen uyaranların bir tehdit kaynağı olarak değil, keşfedilecek bir şeyler olarak algılayabilmeleri açısından, çevreyi görüş şekli ve algılarının şekillenmesinde, duyguların düzenlenmesi ve öz yeterliliğin gelişiminde çok önemli faktörlerdir. Carl Rogers (1902-1987) da bu konuda özellikle anne-çocuk ilişkisinin önemi üzerinde durmuş ve koşullu/koşulsuz olumlu ilgi tanımlarını yapmıştır.

Koşulsuz olumlu ilgi tutumunda anne çocuğunu olduğu haliyle sever. Bazı davranışları hatalı olsa da bu hataları karşısında çocuk sevilmeceğinden korkmaz, sadece doğru ve yanlış ayırt etmek için bu bilgiyi kullanır. Hata yapma karşısında korkusuz kalan çocuk daha yaratıcı, daha cesaretli davranıp doğruyu ve yeniliği arayışına devam eder.

45 Webb, *Çocuklukta İhmalin İzi: Boşluk Hissi*, 30.

46 Donald W. Winnicott, *Oyun ve Gerçeklik* (İstanbul: Metis Yayınları, 2021), 30.

47 Abraham Maslow, *İnsan Olmanın Psikolojisi* (İstanbul: Kuraldışı Yayıncılık 2019), 52-64.

Koşullu olumlu ilgi tutumunda ise bunun tam tersine anne çocuğuna sevgisini sadece kendisinin doğru bulduğu davranış ve tutumları sonucunda verir. Bu durumda çocuk kendisini sadece belirli koşullar altında değerli hisseder ve ailesinin hoşuna gitmeyecek davranışlardan kaçınır. Bu tutuma maruz kalan çocuğun benliği tüm yönleriyle açığa çıkmadığı için bütün olarak gelişmeyecektir.⁴⁸

Yavuzer, çocukluk döneminde sağlıklı bir gelişim için ailenin destekleyici yardımlarını aşağıdaki gibi sıralamaktadır:

“- Aile, grup içinde dengeli bir birey olabilmesi için çocuğa güven duygusu aşılar.

- Onun sosyal kabul görmesi için gerekli ortamı hazırlar.

- Sosyalleşmeyi öğrenebilmesi için kabul edilmiş uygun davranış biçimlerinin gelişimi için rehberlik eder.

- Çocuğun yaşam ortamına uyum sağlarken rastladığı sorunlarına çözüm getirir.

- Uyum için gerekli olan davranışla ilgili, sözlü ve toplumsal alışkanlıkların kazanılmasına yardımcı olur.

- Okul ve sosyal yaşamda başarılı olabilmesi için çocuğun yeteneklerini uyarır ve geliştirir.

- Çocuğun ilgi ve yeteneklerine uygun arzuların gelişimine yardım eder.”⁴⁹

İncelenen kuramlar çerçevesinden bakıldığında varılan nokta çocuk gelişiminin sosyal ve çevresel yönünü oluşturan ebeveynlerin davranış ve tutumlarının çocuğun üzerine etkisinin önemidir. Çocuğa yaklaşım ve tutumlar açısından günümüzde yapılan araştırmalar ve çalışmalar neticesinde birbirinden farklı niteliklerine göre ebeveyn tutumları tanımlanmıştır. Diana Baumrind tarafından dört farklı kategoride tanımlanan tutumlar şunlardır:

Ebeveynlik Tutumları:

Otoriter ebeveyn tutumunda ebeveynler çocuklarını kendi doğrularına, kendi emirlerine uymaya zorlarlar. Bunun için katı kuralları vardır ve kurallara uyulmaması durumunda ceza yöntemini uygulurlar. Sınırlayıcı tutum sergiler ve sözlü iletişimi kısıtlı tutarlar. *Bu tutuma maruz kalan ebeveynlerin çocuklarında kaygı seviyesi yüksek bulunmuştur.* Çocuk kendini olduğu ve hissettiği haliyle ifade edememekte ve yoğun bir engellenme duygusuna maruz kalmaktadır. *Genellikle mutsuz bir ruh halinde olup, korku dolu ve başkalarıyla kıyaslanma konusunda da kaygılı çocuklar oldukları görülmüştür.*⁵⁰

48 Kleinman, *Psiko101*, 133-136.

49 Yavuzer, *Çocuk Psikolojisi*, 132.

50 Ayşen Yılmaz. “Eşler Arasındaki Uyum, Anne-Baba Tutumu ve Benlik Algısı Arasındaki İlişkilerin Gelişimsel Olarak İncelenmesi,” *Türk Psikoloji Dergisi* 16(47), (2001):1-2.

İlgisiz-ihmalkâr ebeveynler ise çocuğun yaşamına karşı ilgisizdir. Çocuk bağlı bulunduğu aile çatısı altında aidiyet hissedememektedir ve sosyal yaşantıda karşılaştığı birtakım kurallar karşısında ne yapacaklarını kestiremezler. *Bu tutuma maruz kalan çocuklarda öz kontrol eksikliği ve sosyal yetersizlik gözlenmiştir.*⁵¹

Hoşgörülü ebeveyn tutumunda ise çocukla yakından ilgilenen bir ebeveyn tutumu vardır ancak çocuklara sınırlar, gerçekler oldukları haliyle gösterilmemektedir. Kurallar yoktur, ebeveyn çocuğuna hayat hakkında rehberlik etmez, sınırsız bir özgürlük sunar ki bu da gerçek hayatla bağdaşmayan bir tutumdur. *Bu tutuma maruz kalan çocuklarda sosyal yetersizlik ve özellikle de öz kontrol eksikliği ilişkili bulunmuştur.*⁵²

Demokratik ebeveyn tutumunda ise ebeveynler çocuklarına bağımsız, kendi ayakları üzerinde durabilen bireyler olmaları için rehberlik ederler. Bu amaçla eylemlerine kontroller ve sınırlılıklar getirirler ve sözlü iletişim, yakınlık, ilgi yaklaşımları ile eylemleri ve sonuçlarını birlikte değerlendirirler. *Bu tutum çocukların sosyal yeterliliği ile ilişkili bulunmuştur.*⁵³

Günümüzde pozitif psikoloji alanında da pozitif ebeveynlik kavramı üzerinde durulmakta ve çocukların psikolojik ihtiyaçlarına yönelik çalışmalar yapılmaktadır.⁵⁴

Pozitif Psikolojinin Çocuk Psikolojisi Alanındaki Çalışmaları ve Duygu Koçu Ebeveynlik Kavramı

John Gottman ve ekibinin yıllar boyunca ebeveyn tutumları üzerine yaptıkları gözlem ve çalışmalar 3000'den fazla çift ile sürdürülmüş ve laboratuvar gözlemleri sonucunda ebeveyn tutumlarını tanımlamışlardır.⁵⁵ Ebeveynlik tutumları açısından bakıldığında Gottman tarafından duygusal rehberlik açısından ebeveyn tutumları şöyle gruplanmıştır:

“Duyguları onaylamayan ebeveynler, olumsuz duyguları dışa vuran çocukları eleştirirler, bazen de duygu ifadeleri yüzünden azarlar veya cezalandırırlar. Duygular yönünden de ilgisiz olan ve duyguları dikkate almayan ebeveynler, çocukları olumsuz duygularını yok sayar veya önemsiz bulurlar. Duygulara müdahale etmeyen, gereğinden hoşgörülü ebeveynler, çocukların duygularını kabul eder ve empati kurarlar, ama rehberlik etmekte veya davranışa sınır getirmekte yetersiz kalırlar. Duygu koçluğu yapan ebeveyn yaklaşımında ise ebeveynler, çocuğun duygularını olduğu haliyle kabul ederler ve uygunsuz davranışa da sınırlama getirirler. Çocuğu görmezden gelmez, reddetmezler. Onu anlamaya çalışır ve duygusal dışavurumları karşısında eleştirmez, alaya almazlar. Duygularını düzenlemesi, dengelemesi, sorunları çözmesi için ona

51 Susie D. Lamborn, vd “Patterns of Competence and Adjustment Among Adolescents from Authoritative, Authoritarian, Indulgent, and Neglectful Families,” *Child Development* 62(5), (1991): 1049-1065.

52 D. Baumrind, *Rearing competent children*. Ed. W. Damon, (Child development today and tomorrow: New direction in child development ,1989,San Francisco, CA, US: Jossey-Bass), 349-378.

53 Nebi Sümer, Elçin Gündoğdu Aktürk ve Elif Helvacı, “Anne-Baba Tutum ve Davranışlarının Psikolojik Etkileri: Türkiye’de Yapılan Çalışmalara Toplu Bakış,” *Türk Psikoloji Yazıları* 13(25), (2010): 42-59.

54 Hefferon ve Boniwell, *Pozitif Psikoloji*, 214.

55 Ayşe Kızıltan Ütkü, “Duygu Rehberi Ebeveynlik Eğitiminin Annelerin Ebeveynlik Tutumları Üzerindeki Etkisinin İncelenmesi,” (Yüksek Lisans Tezi, Arel Üniversitesi Sosyal Bilimler Enstitüsü, 2018).

Ülkemizde bu alanda yapılan bir çalışmada ebeveynlerini duygusal açıdan daha sıcak olarak algılayan bireylerin daha da sıcak olarak algılayanlara göre duygu düzenleme stratejilerinden bilişsel yeniden değerlendirme yetkinliğini kullanma ihtimallerinin daha yüksek olduğu sonucuna varılmıştır. Ayrıca daha sıcak algılanan ebeveynlerin de kendi duygularını açıkça ifade edebildiği ve çocuklarına da duygularını anlamak ve duygulara göre davranmak yönünden de rol model oldukları, bu sayede çocuklarının esnek düşünme becerilerinin arttığı sonucuna varılmıştır.⁵⁷ Benzer bir çalışma ile de duygu düzenleme becerilerinin gelişiminin, çocuğun bakım veren ile ilişkisine ve aile ortamına güçlü bir şekilde bağlı olduğu sonucuna varılmıştır.⁵⁸ Bir başka çalışmada ise, ebeveynlerin duygu sosyalleştirme davranışlarının etkileri araştırılmıştır. Bu çalışmada farklı çalışmalarda ulaşılan sonuçlar da desteklenmiş olup ebeveynlerin duygu sosyalleştirme davranışlarının çocuklarda duygu düzenleme becerileri, sosyal yetkinlik düzeyleri veya problem davranışlar gibi hem davranışsal, hem de amigdala aktivite düzeyi gibi bilişsel seviyede birçok faktörü yordadığı sonucuna varılmıştır.⁵⁹

Yaşamın tüm alanlarında mutlu ve başarılı olmayı, haz ve doyum duygusunu yaşayabilmeyi, duygu yönetimi becerimizle ilişkilendiren pozitif psikolojinin iyi ebeveynlik yaklaşımında da ebeveynlerin çocukların duygusal ihtiyaçlarını algılayabilmelerinin önemi vurgulanmaktadır. Çocukla empati kurabilmenin, onu dinletilebilmek ve duygularına rehberlik edebilmenin, terslikleri açıklamanın sağlıklı yollarını bulmanın önemi büyüktür.⁶⁰ Çocuklar bu rehberlik sayesinde dürtülerini kontrol edebilmeyi, hazı erteleyebilmeyi ve kendini motive etmeyi ve sosyal ilişkilerinde empati kurabilmeyi öğrenirler ve hem zorluklarla hem de başarı ve mutlulukla nasıl baş edeceklerini öğrenirler. Bu alanda yapılan önemli bir çalışma John Gottman ve ekibine aittir. 1986 yılında Illionis'in Champaign kentinde elli altı evli çift ve onların çocukları ile bir araştırma başlatmışlardır. Bu araştırmaya katılan ailelere üç yıl sonra tekrar ulaşılmaya çalışılmış ve tüm katılımcıların %95'ine ulaşabilmişlerdir. Ulaşılan aileler ile üç yıl sonra aynı araştırma dahilinde tekrar bir araştırma yapılmıştır. Bu çalışmada çocuklarına duygu koçluğu yapan aileler ile duygu koçluğu yapmayan ailelerin çocukları karşılaştırılmıştır. Karşılaştırma sonucunda görülmüştür ki, duygu koçluğu yapan ailelerin çocukları karşılaştıkları stres faktörlerine fizyolojik olarak daha güçlü tepkiler veriyorlardı. Bunun aksine çocukların

56 Gottman ve Declaire. *Duygusal Zekâsı Yüksek Çocuklar Yetiştirmek*, 18, 64-65.

57 Elifnur Birtürk, "Üniversite Öğrencilerinde Algılanan Ebeveyn Tutumları İle Sosyal Kaygı Belirtileri arasındaki İlişkide Duygu Düzenleme Stratejileri ve Aleksitiminin Aracı Rolünün İncelenmesi," (Yüksek Lisans Tezi, Hacettepe Üniversitesi, 2021).

58 B. Türküler Aka, "Perceived parenting styles, emotion recognition, and emotion regulation in relation to psychological well-being: symptoms of depression, obsessive-compulsive disorder, and social anxiety" (Yayınlanmamış doktora tezi Orta Doğu Teknik Üniversitesi, 2011).

59 Zeynep Çakmak, "Duygu Sosyalleştirme Davranışları Ve Gelişimsel Çocuk Sonuçları: Kuşaklararası Bir İnceleme," (Doktora Tezi, Hacettepe Üniversitesi Sosyal Bilimler Enstitüsü, 2022).

60 Martin Seligman, *Öğrenilmiş İyimserlik* (İstanbul: HYB Basım Yayın 2011), 236.

toparlanma süreleri ise daha kısaydı. Gottman kendini hızlıca toparlama becerisinin sadece çocuklukta değil, yetişkin dönemde de kişilerin hayatında büyük bir avantaj sağlayacağını belirtir ve bu yetkinliği duygusal zekânın dikkati odaklama ve yoğunlaştırmayı sağlayan ayrı bir yönü olarak değerlendirmektedir. Bu çocuklar stres anında parasempatik sistemlerini hızlıca devreye sokabilmektedirler. Bu sayede zihinlerinde dengenin kurulmasını sağlamaktadırlar. Bu sistem vagus tonusu adı verilen ve parasempatik sistemin işlevinin gerçekleşmesinden sorumlu olan yapının güçlü oluşu ile açıklanmaktadır. Vagus tonusu aynı zamanda bu çocuklarda kavrayışın da daha yüksek oluşunu sağlamaktadır. Çalışmaya katılan bu çocuklar çevrelerindeki kişilerin duygusal işaretlerini görebilmekte, bu sayede de arkadaşları ile uyum içinde olmaktadırlar ve çatışma durumlarında da tepkilerini yönetebilmektedirler.

Gottman tarafından duygu koçu ebeveynlerin çocuk yetiştirme sürecinde kullandığı yöntemler kısaca beş adımda özetlenebilir:

1. “Çocuğun duygusunun farkına varır.
2. Duyguyu bir yakınlaşma ve öğretim fırsatı olarak görür.
3. Empati kurarak dinler ve duyguların geçerliliğini onaylar.
4. Çocuğun duyguyu adlandırmasını sağlayacak doğru sözcükleri bulmasına yardım eder.
5. Çocuğun sorunu çözmesine yardımcı olurken bir yandan da sınırları belirler.”⁶¹

Gottman, ebeveynlerin çocuklarını yetiştirirken de duygulardan faydalanmaları gerektiğini vurgular ve ebeveynlerin duygusal zekâlarının çocuklarının duygularını yönetebilme becerilerinin gelişmesindeki öneme dikkat çeker. Ebeveynler öncelikle kendi duygularının ve olayları yönetebilme potansiyellerinin farkında olmalıdır. Buna ek olarak çocukla empati kurabilmek, çocuğun duygularının farkına varabilmek, onu avutabilmek ve yönlendirebilmek önemli bir beceridir.⁶²

Psikoloji alanında Gardner tarafından çığır açan bir çalışma olarak görülen çoklu zekâ kuramı, insanlarda zekânın sadece IQ ile ölçülemeyeceğini ve zekânın birçok çeşidi olduğunu göstermiştir.⁶³ Gardner duygusal zekâyı, “kişinin duygularının ve kabiliyetlerinin farkında olma, bunları hayatına yön vermede kullanabilmesini sağlayan ve sosyal zekânın bir tipi” olarak tanımlamıştır.⁶⁴ Duygusal zekâ kavramı çocuk psikolojisi ve gelişimi alanında duyguların yönetiminin önemine vurgu yapmaktadır.

Duygusal Zekâ

Zekâ çeşitleri, sözel-dilsel zekâ, mantıksal-matematiksel zekâ (IQ ölçümü bu çeşit zekâ ile ölçülmekte idi), görsel-uzamsal zekâ, bedensel-kinestetik zekâ, müziksel-ritmik zekâ, kişilerarası-sosyal zekâ, içsel zekâ, doğaya dönük zekâ olarak tanımlanmıştır. Duygusal zekâ, “kişinin kendisinin ve başkalarının duygularını kontrol etme, bunlar arasında seçim yapabilme ve

61 Gottman, *Duygusal Zekâsı* Yüksek Çocuklar Yetiştirme, 21.

62 A.g.e., 32.

63 Hefferon ve Boniwell, *Pozitif Psikoloji*, 35.

64 M.Yüksel Erdoğan, “Duygusal Zekânın Bazı Değişkenler Yönünden İncelenmesi,” *Elektronik Sosyal Bilimler Dergisi* 7 (23), (2008): 62-76.

kişinin bu duygularını hayatına yön vermede kullanabilme yeteneğini içeren sosyal zekanın bir tipi olan zekâ tipidir".⁶⁵ Goleman ise duygusal zekâyı, kendinde ve diğerlerinde duyguları uyarlamalı olarak algılama, anlama, dengeleme ve kullanma becerisi olarak tanımlamıştır.⁶⁶

Goleman'ın duygusal zekâ karışık model görüşü, duygusal zekâyı algılanmış duygusal beceri ve kişilik kombinasyonu olarak görür ve duygusal zekâ kuramına göre, kavramın içinde beş temel alan vardır:

"Kaygıyı yeniden çerçeveleme ve üzüntü duygularını reddetme ile meşgul olurken duyguları yönetme;

-Gelecek başarısı için anlık hazzı erteleyerek motivasyon için duygularını kullanabilme;

-Sosyal ilişkilerinde empatiyi kullanarak başkalarının duygularını fark edebilme;

-Üzüntü yaşayan kişilere yardım edebilme, motivasyonu destekleme ve başkalarındaki duyguları yönetebilme;

-Duyguları anlarken ve tanımlarken, duygusal öz farkındalığın olması."

Goleman'ın alana yönelik çalışmaları neticesinde ortaya çıkan ikiye iki duygusal yetkinlik şeması 4 temel alanda karşılıklı bazı yetkinliklerin kullanımını anlatır. Duygusal zekâ, yetkinlikler için bir altyapı sunmaktadır. Yetkinlikler duygusal zekânın farklı yönlerini gösteren iki ayrı kategoride ele alınır. Kişisel yetkinlikler ve sosyal yetkinlikler bu alanda tanımlanmış iki ayrı kategoridir. Kişisel yeterliliğe atıfta bulunan duygusal zekâ unsurları sosyal yeterlilikte kullanılan unsurlardan bu modelde ayırt edilir. İkinci ayırım ise duygu yönetimi ile ilgili olanlar farkındalıkla ilgili olanlardan ayrılır. Örneğin birinin mutsuz olduğunu fark etmek ile bir kişiyi neşelendirebilmek farklı yetkinliklerdir. Duygusal yetkinlikleri özetleyen şema, Şekil 1'de gösterildiği gibidir:

65 John D. Mayer ve Peter Salovey, "The Intelligence of Emotional Intelligence," *Intelligence* 17 (4), (1993): 433-42, [https://doi.org/10.1016/0160-2896\(93\)90010-3](https://doi.org/10.1016/0160-2896(93)90010-3)

66 Hefferon ve Boniwell, *Pozitif Psikoloji*, 36.

Şekil 1: Goleman 'ın Duygusal Yetkinlikleri Gösteren Duygusal Zekâ Şeması:⁶⁷

	Benlik (kişisel yeterlilik)	Sosyal (sosyal yeterlilik)
Tanıma (Recognition)	Öz Farkındalık	Sosyal Farkındalık
	Duygusal öz farkındalık	Empati
	Doğru öz değerlendirme	Servis oryantasyonu
	Özgüven	Örgütsel Farkındalık
Düzenleme (Regulation)	Öz Yönetim	İlişki Yönetimi
	Öz Denetim	İletişim
	Güvenilirlik	Çatışma Yönetimi
	Vicdanlılık	Takım Çalışması ve İşbirliği

Şekil 1'de verilen tüm alanların gerçek yaşamda çocukluktan itibaren hayatın her döneminde hayat ile uyum becerilerinin kuvvetlenmesinde etkisi tartışılmazdır. Bu alanlarda çocukluk döneminden itibaren gelişebilme fırsatı bulmak, bireye geniş olanaklar ve avantajlar sunacaktır. Çocuk yetiştirme döneminde ebeveynlik becerilerinin bu alanların farkındalığına yönelik olarak gelişiminin sağlanması ile sağlıklı yeni nesillerin gelişimine öncülük edilebileceği düşünülmektedir.

Araştırma sonuçlarına göre, Gottman ve ekibinin vardığı sonuçlar göstermektedir ki “*Aile ilişkileri de dahil olmak üzere hayatın her alanında başarılı ve mutlu olmamız, IQ'dan çok duygusal farkındalığımızı, duygularımızı kontrol altında tutarak düzenleyebilme yeteneğimize bağlıdır*”. Bu nitelik duygusal zekâ olarak bilinmektedir.

Duygusal zekâ, kişilerin hem kendi duygularını anlatma ve yönetebilme, hem de karşısındaki iletişimde oldukları canlıların duygularını anlama ve hareketlerini buna göre düzenleyebilme ve hayatlarına bu sayede anlam katabilme becerisini sağlayan bir zekâ türü olarak tanımlanmıştır. Duygusal zekâ kişilerarası iletişimi güçlendirir, sosyal hayatı önemli ölçüde etkiler ve her zekâ türü gibi geliştirilebilir.

Sonuç

Bir bebek dünyaya geldikten itibaren onu dünyaya getiren ebeveyn(ler)i veya ilk bakım veren(ler)i tarafından öncelikle olduğu haliyle kabul görmeye ihtiyaç duyar. Biyolojik, genetik yatkınlıklar patolojik sorunların ana kaynaklarından biri sayılsa da bu dezavantajların aktiflenmemesi için ruh sağlığı üzerine güçlü sosyal etkisi olan anne babanın kabulü ve koşulsuz sevgisi ana ihtiyaçtır.⁶⁸ İyi ebeveynliğin ne olduğu konusunda farklı görüşler olmasına rağmen çocuk psikolojisi ile çalışan uzmanların ortak görüşü sağlıklı gelişimin, sosyal uyumun, akademik

67 Moshe Zeidner, Gerald Matthews, ve Richard D. Roberts, “What We Know About Emotional Intelligence: How It Affects Learning, Work, Relationships and Our Mental Health,” (2012), Erişim Şubat 2022, https://www.researchgate.net/publication/305193097_What_We_Know_about_Emotional_Intelligence_How_it_Affects_Learning_Work_Relationships_and_Our_Mental_Health

68 Masterson, *Gerçek Kendilik*, 136.

başarının ve öz saygının ebeveynlerce desteklenmesinin çok önemli olduğudur.⁶⁹ Çocukluk dönemi net yaş sınırları ile ayrılmaya da gelişim farklılıkları göz önünde bulundurulmak kaydıyla farklı evrelerden ibarettir ve her evrenin kendine özel gelişim alanları bulunmaktadır. Bu farklı evreler hakkında çocuk yetiştiren ebeveynler ve alanda çocuklarla çalışan uzmanların bilgi sahibi olması ve çocuklara yaklaşımda bu bilgilerin göz önünde bulundurulması, sağlıklı nesillerin gelişimine ışık tutacaktır.

Anne babaların çocuklarına davranış şekillerine göre çocuğun duygusal yaşamında bırakılan etkilerin araştırıldığı ve farklı ebeveyn yaklaşım şekillerinin çocuğun duygusal yaşamına derin etkilerinin olduğu tespit edilen yüzlerce araştırma bulunmaktadır.⁷⁰ Litovsky ve Dusek tarafından 7, 8 ve 9. Sınıfta okuyan 130 ergen genç ile yürütülen bir araştırma sonucunda öz saygısı yüksek çıkan ergenlerin anne babalarını daha anlayışlı, daha az psikolojik kontrol kullanan, kural koyma konusunda aşırı katı olmayan ebeveynler olarak algıladıkları sonucuna ulaşılmıştır.⁷¹

Yine bu konuda yapılan en kapsamlı araştırmalardan birinde boylamsal bir çalışma yürütülmüş ve 1940'lı yıllarda doğan bebekler ömür boyu takip edilmiştir. Bu çalışmanın sonucu şöyle açıklanmıştır:

“Çocukları üzerinde çok fazla kontrol sahibi olan ebeveynlerin, ömür boyu sürecek psikolojik sorunlara neden olduğu saptanmıştır. Aynı araştırmada; çocukluk döneminde bireylerin ebeveynler tarafından aşırı müdahaleye, sınırlandırmaya, engellemeye, bağımlılıklarının teşvik edilmesine maruz kalmalarının çok ileri yaşlarda bile mutluluk ve iyi oluşlarını olumsuz etkilediği bildirilmiştir.”⁷²

Hesse, Mikkelson ve Saracco'nun 2018'de yayınlanan çalışmalarının sonucu olarak helikopter ebeveyn olarak tanımlanan, “gereğinden fazla sevgi gösteren ve fazlaca koruyucu tutum sergileyen ebeveynlerin çocuklarına verdiği en önemli zarar, onların bağımsızlığını sınırlandırarak kendi davranışlarını düzenleyemeyen bireyler olarak yetiştirmeleri” olarak belirtilmiştir. Ebeveyn-çocuk sevgisinin psikososyal sağlıkla pozitif ilişkide olduğu ancak gereğinden fazla aşırı sevginin ve koruyuculuğun negatif ilişkide olduğu sonucuna varılmıştır.⁷³

Goleman ve ekibinin araştırma sonuçları da göstermiştir ki duygu koçluğu yapan ebeveynlerin çocuklarının akademik anlamda daha yüksek başarılar elde etmekte, daha sağlıklı olmakta ve akranlarıyla daha iyi ilişkiler kurmaktadır. Ulusal Klinik Bebek Programları Merkezi'nin yayınladığı bir raporda okul öncesi edinilmesi gereken ve duygusal zekâyla ilgisi

69 Hefferon ve Boniwell, *Pozitif Psikoloji*, 213.

70 Goleman, *Duygusal Zekâ*, 252.

71 Viviana G. Litovsky ve Jerome B. Dusek, “Perceptions of Child Rearing and Self-Concept Development During the Early Adolescent Years,” *Journal of Youth and Adolescence* 14, (1985): 373-387.

72 Hasan Yılmaz ve Ayşe Büyükbeci, “Bazı Pozitif Psikoloji Kavramları Açısından Helikopter Ebeveyn Tutumlarının Sonuçları,” *Türk Psikolojik Danışmanlık ve Rehberlik Dergisi* 9(54), 2019: 707-744.

73 Colin Hesse, Alan C. Mikkelson ve Stephanie Saracco, “Parent-Child Affection and Helicopter Parenting: Exploring the Concept of Excessive Affection,” *Western Journal of Communication* 82(4), (2018): 457-474.

olan yedi önemli öge bulunmaktadır. Bu öğeler: güven, merak, amaç gütmeye, öz denetim, ilişki kurabilme, iletişim yeteneği ve iş birliği yapabilme olarak belirtilmiştir. Çocuklar anaokuluna başladıklarında bu yeteneklerle donatılmış olup olmadıkları öncelikle anne babaları ve okul öncesi öğretmenlerinin bu konudaki farkındalık ve becerilerine bağlıdır. Bu yetenekler okul zamanında gelişebilse de bu gelişim için ilk fırsat, hayatın erken yıllarında ortaya çıkar.⁷⁴

Yaratıcılığı, gelişimi, bebeğin biricikliği içinde gizlidir ve bir birey olarak tüm yaşamı boyunca psikolojik sağlamlık ve hayat ile uyum içinde yaşaması bebeklik ve çocukluk çağının sağlıklı gelişimi ile sağlanabilir. Koşulsuz kabul, sevgi ve şefkat anlayışı içinde büyüyebilmek ve duygularına rehberlik edilmesiyle gelişimin sağlıklı ilerleyişi sayesinde çocuk, potansiyellerini değerlendirmeyi başarır. Geçtan'ın dediği gibi:

“Bebeklikten yetişkinliğe giden yolda kişiliğin duygusal ve zihinsel yönlerinin sürekli gelişmesi ve olgunlaşması süreci söz konusudur. Anne babanın bu gelişim ve olgunlaşmayı destekleyici nitelikte olması, kişileri yaşama hazırlayan en önemli etkidir.”⁷⁵

Ginott, çocuklarla bağ kurmaya yönelik iletişim çocukların davranışlarına değil duygularına karşılık vermeye yönelik olduğunu ve bunun saygı ve beceriye dayanan bir iletişim tarzı olduğunu belirtir. İletişimin bu şekilde olması için iki şey gerekir: “1-Ebeveyn kadar çocuğun da öz saygısını koruyan mesajlar verilmesi, 2- öğüt ya da emir cümlelerinden ziyade, anlayış ifadeleri.”⁷⁶

Yaşamı boyunca karşılaştığı zorluklar karşısında kişisel gücüne inanan bireyin bu zorluklarla mücadele edebilme ve olumsuzluklar karşısında sağlıklı kalma olasılığı artar. O yüzden bebeklik dönemi itibarıyla bakım verenlerin önceliği bebeğin güçlü psikolojik donanımlara sahip bir birey olarak gelişimini önemsemeleri olmalıdır. Duygulara rehberlik edebilmek ebeveynlerin kazanması gereken en önemli yetkinliklerden biri olarak görünmektedir. Bu alanda kendini geliştiren bir ebeveyn, çocuğuna iyi bir rehber olarak hayatı boyunca gerekli becerileri kazanmasında yardımcı olabilir.

Daniel Goleman da aile yaşamının bize ilk duygusal dersleri veren okul olduğunu söyler:

“Yakın ilişkilerin bu potasında, kendimizi nasıl göreceğimizi ve başkalarının bizim hislerimize ne şekilde tepki vereceğini; bu hisler hakkında nasıl düşünmemiz gerektiğini ve tepki verirken ne gibi seçeneklerimiz olduğunu, umutları ve korkuları nasıl okuyup ifade edeceğimizi öğreniriz. Bu duygusal dersler sadece anne-babanın çocuklarına doğrudan söyledikleri ve yaptıklarıyla değil, kendi hislerini idare edişleriyle ve aralarındaki etkileşim modeliyle de verilir. Bazı anne- babalar üstün yetenekli duygusal öğretmenlerdir, bazıları ise gaddardır.”⁷⁷

74 Goleman, *Duygusal Zekâ*, 257.

75 Geçtan, *İnsan Olmak*.

76 Dr. Haim G. Ginott, *Anne Baba ve Çocuk Arasında* (İstanbul: OkuyanUs Yayınları,2020),34.

77 Goleman, *Duygusal Zekâ*, 252.

KAYNAKÇA

- Aka, Türküler B.. "Perceived Parenting Styles, Emotion Recognition, and Emotion Regulation in Relation to Psychological Well-being: Symptoms of Depression, Obsessive-Compulsive Disorder, and Social Anxiety." Yayınlanmamış Doktora Tezi, Orta Doğu Teknik Üniversitesi, 2011.
- Arslan, Emel ve Ramazan Arı. "Erikson'un Psikosyal Gelişim Dönemleri Ölçeğinin Türkçe'ye Uyarlama, Güvenirlilik ve Geçerlik Çalışması." *Selçuk Üniversitesi Sosyal Bilimler Dergisi* 19, (2008): 53-60.
- Ateş, Berçin. "Çocukluk Dönemi Duygusal Yaşantı Geçmişinin Yetişkin Dönemi Stresi ile İlişkisi." Yüksek Lisans Tezi, Üsküdar Üniversitesi, İstanbul, 2021.
- Bağatarhan, Tuba ve Serap Nazlı. "Ebeveyn Eğitim Programının Annelerin Ebeveynlik Özyeterliklerine Etkisi." *Sosyal Politika Çalışmaları Dergisi* 13, (2013).
- Bannick, Fredrike. *Bireyler ve Toplumlarında İyi Oluşu Geliştirmek İçin 201 Pozitif Psikoloji Uygulaması*. Çeviren: Esra Kökkılıç. İstanbul: Üsküdar Üniversitesi Yayınları, 2019.
- Baumrind, D.. *Rearing Competent Children*. Ed. W. Damon, (Child development today and tomorrow: New direction in child development ,1989, San Francisco, CA, US: Jossey-Bass), 349-378.
- Birtürk, Elifnur. "Üniversite Öğrencilerinde Algılanan Ebeveyn Tutumları İle Sosyal Kaygı Belirtileri arasındaki İlişkide Duygu Düzenleme Stratejileri ve Aleksitiminin Aracı Rolünün İncelenmesi." Yüksek Lisans Tezi, Hacettepe Üniversitesi, 2021
- Bowlby, John. *Bağlanma*. Çeviren: Tuğrul Veli Soylu. İstanbul: Pinhan Yayıncılık, 2020.
- Çakmak, Zeynep. "Duygu Sosyalleştirme Davranışları Ve Gelişimsel Çocuk Sonuçları: Kuşaklarası Bir İnceleme." Doktora Tezi, Hacettepe Üniversitesi, 2022.
- Çevik, Gülşen Büyükaşahin ve Hakan Mehmet Gündoğdu. "Stres, Umutsuzluk ve Annelerin Öğrenilmiş Çaresizliğinin Ergenlerin Öğrenilmiş Çaresizliğini Yordama Düzeyleri." *Türk Psikolojik Danışma ve Rehberlik Dergisi* 5, (2015): 21-34.
- Dacey, John.S., Martha D. Mack ve Lisa B. Fiore. *Çocuklarda Aşırı Kaygı ve Kaygı Azaltma Yöntemleri*. Çeviren: Işık Doğangün. İstanbul: Türkiye İş Bankası Kültür Yayınları, 2019.
- Erdoğdu, M. Yüksel. "Duygusal Zekanın Bazı Değişkenler Yönünden İncelenmesi." *Fatih Üniversitesi Elektronik Sosyal Bilimler Dergisi* 7(23), (2008): 62-76.
- Erikson, Erik H.. *Identity. Youth and Crisis*. Newyork: W.W. Norton Company, 1968.
- Fidan, Nuray Kurtdede ve Bülent Aydoğdu. "Life Skills from The Perspectives of Classroom and Science Teachers." *International Journal of Progressive Education* 14 (1), (2018): 32-55.
- Geçtan, Engin. *İnsan Olmak*. İstanbul: Metis Yayınları, 2012.
- Gerrig, Richard J. ve Zimbardo, Philip G.. *Psikoloji ve Yaşam*, Çeviren: Gamze Sart, Editör: Asil Ali Özdoğru. Ankara: Nobel Yayıncılık 2018.
- Ginott, Dr. Haim. G. *Anne Baba ve Çocuk Arasında*. Çeviren: Arzu Tüfekçi. İstanbul: OkuyanUs, 2020.
- Goleman, Daniel. *Duygusal Zekâ EQ Neden IQ'dan Daha Önemlidir?.* Çeviren: Banu Seçkin Yüksel. İstanbul: Varlık Yayınları, 2019.
- Goodman, Allison Vd., *Social and Emotional Skills in Childhood and Their Long-term Effects on Adult Life*. London: Institue of Education, (2015).
- Gottman, John ve Joan Declaire. *Duygusal Zekâsı Yüksek Çocuklar Yetiştirmek*. Çeviren: Yiğit Ataman. Ankara: Görünmez Adam Yayıncılık, 2020.
- Hefferon, Kate ve Iliona Boniwell. *Pozitif Psikoloji Kuram, Araştırma ve Uygulamalar*. Çeviri Editörü: Tayfun Doğan. Ankara: Nobel Yayıncılık, 2018.

- Hesse, Colin, Alan C. Mikkelson ve Stephanie Saracco. "Parent-Child Affection and Helicopter Parenting: Exploring the Concept of Excessive Affection." *Western Journal of Communication*, 82(4), (2018): 457-474.
- Holly, Brophy-Herb, E. Vd., "Modeling Maternal Emotion-Related Socialization Behaviors in a Lowincome Sample: Relations with Toddlers Self-Regulation." *Early Childhood Research Quarterly* 27(3), (2011): 352-364, Erişim: 02. 2022, <https://doi.org/10.1016/j.ecresq.2011.11.005>
- Kahlon, R. "Impact Of Early Memories Of Warmth And Safeness On Emotion Regulation Of Young Adults", Department of Psychology, D.A.V College, Punjab University, Chandigarh, India. (2020)
- Kalafat Ahmet ve Bülent Dilmaç, "Ergenlerde Kimlik Gelişimi, Başarı Amaç Yönelimi Ve Bilişsel Karmaşıklık Arasındaki Yordayıcı İlişkilerin İncelenmesi." *Marmara Üniversitesi Atatürk Eğitim Fakültesi Eğitim Bilimleri Dergisi*, (2020): 676-686.
- Kaya, Ahmet, Hasan Bozaslan ve Gülten Genç. "Üniversite Öğrencilerinin Anne-Baba Tutumlarının Problem Çözme Becerilerine Sosyal Kaygı Düzeylerine Ve Akademik Başarılarına Etkisi." *Dicle Üniversitesi Ziya Gökalp Eğitim Fakültesi Dergisi* 18, (2012): 208-225.
- Kleinman, Paul. *Psiko101*, çev. Hasan Kaplan, (İstanbul: Okuyan Us Yayınları 2019), 130.
- Lamborn, Susie D. vd. "Patterns of Competence and Adjustment Among Adolescents from Authoritative, Authoritarian, İndulgent, and Neglectful Families." *Child Development* 62(5), (1991): 1049-1065.
- Litovsky, Viviana G. ve Jerome B. Dusek, "Perceptions of Child Rearing and Self-Concept Development during the early adolescent years." *Journal of Youth and Adolescence* 14, (1985): 373-387.
- Maslow, Abraham, İnsan Olmanın *Psikolojisi*. Çeviren: Okhan Gündüz (İstanbul: Kuraldışı Yayıncılık 2019).
- Mayer John, D. ve Peter Salovey. *The Intelligence of Emotional Intelligence*. *Intelligence* 17 (4). (1993): 433-42, [https://doi.org/10.1016/0160-2896\(93\)90010-3](https://doi.org/10.1016/0160-2896(93)90010-3)
- Masterson, James F. *Gerçek Kendilik*. Çeviren: Pınar Üzeltüzenci. İstanbul: Litera Yayıncılık, 2016.
- Neber, Heinz, Sandra Linke, Talsir Yamin Subhi, E. Vidergor Hava, "What We Know about Emotional Intelligence: How it Affects Learning, Work, Relationships, and Our MentalHealth", (2012). DOI: 10.1080/15332276.2012.11673624
- Oliveira, Sara , Claudia Ferreria ve Ana Laura Mendes, "Early memories of warmth and safeness and eating psychopathology: The mediating role of social safeness and body appreciation", *Psychologica* 59(2):45-60. (2017) DOI:10.14195/1647-8606_59-2_3
- Ormrod, Jeanne Ellis. *Öğrenme Psikolojisi*. Çeviri Editörü: Prof. Dr. Mustafa Baloğlu. Ankara: Nobel Akademik Yayıncılık, 2018.
- Özakkaş, Tahir, *Masterson Yaklaşımına Genel Bakış*, Erişim Şubat 2022, <http://www.psikoterapi.com/masterson-yaklasimina-genel-bakis/>
- Özakkaş, Tahir vd., "Mahler ve Kernberg'in Gelişim Kuramları 11.BPT Şubat 2013 Ders Notları", (İstanbul: Psikoterapi Enstitüsü Eğitim Yayınları, 2014) ,11-41-42.
- Özel, Erdoğan ve Hikmet Zelyurt, "Anne Baba Eğitiminin Aile Çocuk İletişimine Etkisi." *Sosyal Politika Çalışmaları Dergisi* 16, (2016): 9-34.
- Plotnik, Rod. *Psikolojiye Giriş*, Çeviren: Tamer Geniş, (İstanbul: Kaknüs Yayınları, 2020),473.
- Polnariev, B. A.. "Dynamics of Preschoolers Self-Regulation: Viewed Through the Lens of Conflict Resolution Strategies During Peer Free-Play." Doktora Tezi, The City University of New

York, 2006.

- Richter, A., Paul Gilbert ve Kirsten McEwan. "Development of an early memories of warmth and safeness scale and its relationship to psychopathology", *Psychology and Psychotherapy: Theory, Research and Practice*, 82(2), (2009) : 171-184, doi: 10.1348/147608308X395213
- Santrock, John W. *Yaşam Boyu Gelişim*. Çeviri Editörü: Prof. Dr. Galip Yüksel. Ankara: Nobel Akademik Basım Yayın, 2019.
- Seligman, Martin. *Öğrenilmiş İyimserlik*. İstanbul: HYB Basım Yayın, 2011.
- Sevim, Kaan ve Artan Taner. "Yüksek ve Düşük Benlik Saygısını Etkileyen Faktörler." *Toplumsal Politika Dergisi* 2, (2021):109-121.
- Sümer, Nebi, Elçin Gündoğdu Aktürk ve Elif Helvacı. "Anne-Baba Tutum ve Davranışlarının Psikolojik Etkileri: Türkiye'de Yapılan Çalışmalara Toplu Bakış." *Türk Psikoloji Yazıları* 13(25), (2010): 42-59.
- Tanrıbuyurdu, Ezgi Fındık. "Okul Öncesi Özdüzenleme Ölçeği, Geçerlilik ve Güvenilirlik Ölçeği Çalışması." (Yüksek Lisans Tezi, Hacettepe Üniversitesi Sosyal Bilimler Enstitüsü, 2012)
- Tedmem, Erken Çocuklukta Pedagojik Yaklaşım Ve Uygulamalar, Erişim Şubat 2022, <https://tedmem.org/mem-notlari/degerlendirme/erken-cocuklukta-pedagojik-yaklasim-ve-uygulamalar#:~:text=%C3%96%C4%9Fretim%20nas%C4%B1%20ger%C3%A7ikle%C5%9Fti%C4%9Fi%20ise%20do%C4%9Frudan,uygun%20etkinliklerle%20olumlu%20etkile%C5%9Fimleri%20art%C4%B1r%C4%B1r>.
- Tuncer, Mustafa, Özge Kapısız ve Necdet Dönmez. "J.F. Masterson Yaklaşımı Çerçevesinde Şizoid Kendilik Bozukluğu ve Bu Yaklaşım Çerçevesinde Tanımlanmış Bir Danışanın Psikoterapisinin Tanımlanması." *Türkiye Bütüncül Psikoterapi Dergisi* 1, (2018): 79-99.
- Winnicott, Donald W. *Oyun ve Gerçeklik*. Çeviren: Tuncay Birkan. İstanbul: Metis Yayınları, 2021.
- Webb, Jonice, Christine Musello. *Çocuklukta İhmalin İzi: Boşluk Hissi*. Çeviren: Gülsün Arıkan. İstanbul: Sola Unitas Yayınları, 2020.
- Ummanel, Azize ve Nihan Koran. *Yaşam Becerileri Ders Kitabı* içinde, (İstanbul: İstanbul Üniversitesi Açık ve Uzaktan Eğitim Fakültesi, 2022), 28-29.
- Unicef, *The Convention on the Rights of the Child: The Children's Version*, Erişim: Nisan 2022, <https://www.unicef.org/child-rights-convention/convention-text-childrens-version>
- Ütkü, Ayşe Kızıltan, "Duygu rehberi ebeveynlik eğitiminin annelerin ebeveynlik tutumları üzerindeki etkisinin incelenmesi." Yüksek Lisans Tezi, Arel Üniversitesi Sosyal Bilimler Enstitüsü, 2018.
- Yavuzer, Haluk. *Çocuk Psikolojisi*. İstanbul: Remzi Kitabevi, 2010.
- Yavuzer, Haluk. *Okul Çağı Çocuğu*. İstanbul: Remzi Kitabevi, 2014.
- Yılmaz, Ayşen. "Eşler Arasındaki Uyum, Anne-Baba Tutumu ve Benlik Algısı Arasındaki İlişkilerin Gelişimsel Olarak İncelenmesi." *Türk Psikoloji Dergisi* 16(47), (2001):1-2.
- Yılmaz, Hasan ve Gülşen Büyükcebeci. "Bazı Pozitif Psikoloji Kavramları Açısından Helikopter Ebeveyn Tutumlarının Sonuçları." *Türk Psikolojik Danışmanlık ve Rehberlik Dergisi* 9(54), (2019): 707-744
- Zeidner, Moshe, Gerald Matthews ve Richard D. Robert. "What We Know About Emotional Intelligence: How It Affects Learning, Work, Relationships and Our Mental Health." (2012), Erişim Şubat 2022, https://www.researchgate.net/publication/305193097_What_We_Know_about_Emotional_Intelligence_How_it_Affects_Learning_Work_Relationships_and_Our_Mental_Health

Kitap Deęerlendirmesi: *Systematicity: The Nature of Science*, Paul Hoyningen-Huene, (Oxford University Press, 2013)

Buęra Can BAYÇIFCI (*)

Kitap Deęerlendirmesi (Book Review)

Geliş Tarihi: 26.01.2023

Kabul Tarihi: 18.02.2023

(*)Doktorant, Boęaziçi Üniversitesi, Atatürk İlkeleri ve İnkılap Tarihi Enstitüsü, Türkiye Cumhuriyeti Tarihi Doktora Programı; Araştırma Görevlisi, Üsküdar Üniversitesi, İnsan ve Toplum Bilimleri Fakültesi, Tarih Bölümü.

E-posta: bugracan.baycifci@uskudar.edu.tr

ORCID ID: <https://orcid.org/0000-0002-5103-5348>



Buęra Can Bayçifci, "Systematicity: The Nature of Science [Sistematiklik: Bilimin Doğası], Paul Hoyningen-Huene, (Oxford University Press, 2013)," *Üsküdar Üniversitesi Sosyal Bilimler Dergisi*, sayı: 16, (Mayıs 2023): 251-257

DOI: <http://doi.org/10.32739/uskudarsbd.9.16.128>



Bu eser [Creative Commons Atf-GayriTicari-Türetilemez 4.0 Uluslararası Lisansı](https://creativecommons.org/licenses/by-nc-nd/4.0/) ile lisanslanmıştır.

Giriş

"Bilim nedir?" sorusu, bizzat bilim ve felsefe kadar eski olduęu söylenebilecek bir sorudur. Felsefe tarihinin başlarından itibaren farklı düşünürler bu soruyu cevaplamayı denemişlerdir. Söz konusu soruya halen tatmin edici bir yanıt bulunamadığı çıkarımında bulunan Alman bilim felsefecisi Paul Hoyningen-Huene, "Bilim nedir?" sorusuna, yeni bir yanıt bulmaya çalışmıştır. "Sistematiklik teorisi", ilk kez 2013 yılında Oxford University Press tarafından yayımlanan *Systematicity: The Nature of Science* [Sistematiklik: Bilimin Doğası] eserinde detaylıca sunulmuştur.

Düşünce tarihçileri ile felsefeciler ve teorisyenler arasındaki başlıca tartışmalardan birisi, kuramcının argümanları ile ele aldığı konunun tarihî arka planı arasında gözetilecek dengeyle ilgilidir. Düşünce tarihçisi Quentin Skinner, kuramcıların ele aldıkları düşünürleri güncel tartışmalar ışığında deęerlendirerek tarihsel bağlamlarından kopardıklarından yakınmıştır.¹ Bu tür eleştirilerden kaçınabilmek için yazar, sunacağı tarihsel arka planın felsefi amaçlı ve kısmen "detaylardan arındırılmış" olduğunu kabul etmiştir (1). Hoyningen-Huene, tarihsel arka planında Platon ve Aristoteles'in bilim anlayışlarından bahsetmesinin ardından bahsi günümüz

1 Quentin Skinner, "Meaning and Understanding in the History of Ideas," *History and Theory* 8, no. 1 (1969): 7-11.

felsefesine kadar getirmektedir (1-3). Yazara göre günümüzde “Bilim nedir?” sorusuna ağırlıklı olarak yanlıştır. Yanıtlanabilirlik ile yanıt verilmektedir. Karl Popper’ın geliştirdiği yanlıştır. Yanıtlanabilirlik kavramının da eleştirilere konu olduğuna değinen yazar, böylece “Bilim nedir?” sorusunu yanıtlamanın aciliyetini ortaya koymuş ve elde kalan son cevap da tatmin edici değilse, “Bilim nedir?” sorusunun yeniden yanıtlanması gerektiğini öne sürmüştür. Hoyningen-Huene’ye göre yanıt, kaçınılmaz “muğlaklığı” kabullendiği sistematiklik kavramında bulunacaktır (ix). Bilim kapsamına farklı alanlar ve yöntemler girdiğinden, sistematiklik farklı görünümle edinmekte ve böylece “muğlak” kalmaktadır.

Sistematiklik teorisinin mevcut teorilerden bir farkı, “Bilim nedir?” sorusunu karşılaştırmalı ve ilişkisel ele alış biçimidir. Popper başta olmak üzere modern literatür, meseleyi genellikle bilim ile sahte bilim arasındaki ayrımı odaklanarak irdelemiştir (8). Bilimler ile sahte bilimlerin nasıl ayrılacağı meselesinin önemini yadsımayan Hoyningen-Huene, salt bu meseleye odaklanılmasının verimli sonuçlar üretmediğini düşünmektedir. Daha verimli bir yöntem ise, bilim ve ilgili gündelik düşünce biçimlerini karşılaştırmaktır (8). Bu karşılaştırma, bilimin üstünlüğünü kanıtlamak için peşin hükümlülikle yapılmamaktadır. Yazar, gündelik düşünce ile bilimi karşılaştırırken, bilimin gündelik düşünce temeline dayandığını belirtmektedir (35). Yazarın iddiası, yalnızca bilimlerin sistematik olduğu değil, bilimlerin gündelik düşünce biçimlerine kıyasla daha sistematik ve bu sayede daha başarılı olduğudur.

Hoyningen-Huene’nin Anglo-Sakson geleneğindeki “science” anlayışı yerine Almandaki daha kapsayıcı “wissenschaft” kavramını benimsemesi de söz konusu eseri literatürden ayrı bir yere koymaktadır. Yazar, İngilizce metinde “bilim” anlamına gelen “science” kelimesini kullanmayı sürdürse de, bu kelimeyle “wissenschaft”ı kastettiğini açıklamaktadır (8-9). İki yaklaşım arasındaki temel fark, “science” kavramının beşerî ve sosyal bilimlere dışarıda bırakılması, “wissenschaft” kavramının bu alanları da kapsamasıdır. Bilim felsefesi literatüründe odak noktasının genel olarak “science” kavramı doğrultusunda doğa bilimlerini olduğunu düşünmek yanlış olmayacaktır. Örneğin, analitik bilim felsefesinin önde gelen isimleri olan Popper, Imre Lakatos ve hatta Thomas Kuhn gibi düşünürler, sosyal ve beşerî bilimlere peşinen dışlamamış, ancak doğa bilimlerine odaklanmışlardır. Sosyal ve beşerî bilimlerde de doğa bilimleriyle metodolojik ve epistemolojik bağlantıların genellikle zayıf olduğunu öne sürmemiz mümkündür. Doğa bilimleriyle sosyal ve beşerî bilim arasındaki farklar nedeniyle kimi tarihçiler bilim ve objektiflik iddiasını terk etmiş, 1945 sonrasında sosyal tarih akımı ise tam aksine “bilimselleşme” ve “nicelleşme” amacıyla birey seviyesinden uzak, daha soyut teorilere yönelmiştir.² Hoyningen-Huene, nicel araştırmanın verilere netlik kazandırmak gibi

2 Tarihte, bilimlerin aksine edebiyat ve anlatı yönünün ağır bastığı görüşünün klasik bir örneği için bakınız: Hayden White, *Metahistory: The Historical Imagination in Nineteenth-Century Europe* (Baltimore: Johns Hopkins University Press, 1973). İki dünya savaşı arası dönemde Annales Ekolü başta olmak üzere çeşitli sosyal tarih yaklaşımlarının yükselişi ve bu ekollere eleştiriler için bkz. Joseph Tendler, *Opponents of the Annales School* (Basingstoke: Palgrave Macmillan, 2013), 46. Genel bağlam için bkz. Georg G. Iggers, *Historiography in the Twentieth Century: From Scientific Objectivity to the Postmodern Challenge* (Middletown, CT: Wesleyan University Press, 2005). Ayrıca 3 numaralı dipnota da bakınız.

aşikâr getirileri olduğunu düşünmekte, ancak nicelleşmeyi tüm alanlar ve bağlamlar için gerekli görmemektedir (45-47).

Yazarın kapsayıcılığı, sosyal ve beşerî bilimlerle doğa bilimlerini ayırmakta kullanılan kimi yaklaşımları eleştirmesinde de görülmektedir. Hoyningen-Huene, kısaca felsefedeki *verstehen-erklären* (anlama-açıklama) ayrımına değinmekte, bu ayrımın öneminin abartıldığını savunmaktadır (54-55).³ Yazar, bilimlerin farklı açıklama biçimleri olabileceğini reddetmemekte, fakat anlama-açıklama ayrımını savunan düşünürlerin, anlamının da bir açıklama biçimi olduğunu gözden kaçırdıklarını belirtmektedir. Yazara göre, beşerî bilimlerde, bu alana has olan anlama yönteminin kullanıldığı, dolayısıyla anlamının doğa bilimlerinde kullanılamayacağı görüşü isabetlidir. Ancak beşerî bilim araştırmacılarının anlama yöntemiyle yaptıklarıyla deneysel fizikçilerin deneylerle yaptıkları sonuç olarak yine olguları açıklamaktır (55).

Getirilerine rağmen bu kapsayıcılığın önemli bir götürüsü, tek bir bilimsel yöntem olduğu anlayışının terk edilmesi gerekliliğidir. Hoyningen-Huene, güncel literatürle hemfikir olarak tek bir bilimsel yöntem olduğu fikrine mesafeli yaklaşmaktadır (x-xi; 5). Gerçekten de, sadece fizik alanında bile kimi teorik fizikçilerle deneysel fizikçilerin farklı yöntemler izledikleri gözlemlenebilmektedir.⁴ Hal böyleyken, psikologlar, siyaset bilimciler ve fizikçilerin tek ve aynı yöntemi takip ediyor olmaları olanaksızdır. Yine de, tüm bilimlere bir arada tutan ve hepsinin paylaştığı bir özellik olmalıdır. Aksi takdirde, bu alanları “bilim” çatısı altında toplamanın anlamı olmayacaktır. Bu gözlemler Hoyningen-Huene’yi, bilimlere tek bir bilimsel yöntemin mevcudiyetini varsaymaksızın bir araya toplayabilmeyi vadeden sistematiklik teorisine yönlendirmektedir.

Hoyningen-Huene, sistematikliğin farklı bilimlerdeki görünümünü dokuz boyutta analiz etmektedir. Bu boyutlar, altı bölümden oluşan kitabın en hacimli bölümü olan üçüncü bölümde (35-147) detaylandırılmaktadır. Kitapta ayrıca Giriş (1-13), Ana Tez (14-34), Diğer Teorilerle Karşılaştırma (148-175), Bilimsel Bilgi Açısından Sistematiklik Teorisinin Sonuçları (176-207) ve Sonuç (208-211) bölümleri bulunmaktadır.⁵ Yazarın ele aldığı ilk iki

3 *Verstehen-erklären* kavramlarına dayanarak doğa bilimleri ve beşerî bilimleri ayırma eğilimi, özellikle Alman düşünce geleneğinde etkisini sürdürmektedir. Hoyningen-Huene de muhtemelen bu etkiye tepki olarak, *verstehen*’in *erklären*’den çok farklı olmadığını vurgulamak ihtiyacı duymuştur. Yakın zamanlarda *verstehen* ve empati kavramlarına dayanarak doğa bilimleri ve beşerî bilimlerin arasında bir ayrım olması gerektiği görüşü, Alman felsefeci Karsten Steuber tarafından da dile getirilmiştir ve yankı uyandırmıştır. Bkz. Karsten R. Steuber, “Understanding Versus Explanation? How to Think about the Distinction between the Human and the Natural Sciences,” *Inquiry* 55, (1, 2012), 17-32. Daha geleneksel ve beşerî bilimlerde de yaygın bir yaklaşım için bkz. Hans-Georg Gadamer, *Truth and Method*, trans. by Joel Weinsheimer and Donald G. Marshall, 2nd ed. (London and New York: Continuum, 2006).

4 Kimi fizikçiler, deney ve gözlemin ötesine geçtiği iddiası ile sicim teorisinin bilimsel olmadığını ve sahte bilim olarak görülebileceğini savunmuşlardır. Bkz. Paul Sutter, “Why String Theory Persists - Despite the Knotty Physics”, *space.com*, (14 Ocak 2020), erişim: 23 Ocak 2023 <https://www.space.com/string-theory-started-off-wrong.html>

5 Benzer bir husus, boyutların tartışılmasında da görülmektedir. Yazar, bazı boyutları daha fazla örnekle yahut daha detaylı açıklamayı seçmiştir. Örneğin “Açıklamalar” boyutu yirmi beş sayfada incelenirken,

boyut, betimleme ve açıklama boyutlarıdır. Biyolojide taksonomi gibi sistematik betimleme yöntemleri görülürken (42-43), tarihî bilimler olarak sınıflandırılan tarih, jeoloji, paleontoloji gibi alanların sistematik betimleme yöntemleri arasında tarihî çeşitli dönemlere ayırmak (43-45) ve bilim insanlarının farklı detaylara odaklanıp incelemeleriyle giderek daha da detaylı hale gelen betimlemeler sunmak (49-53) vardır. Hoyningen-Huene, tarihî bilimlerde kimi zaman betimleme ve açıklamaların hayli benzeşebildiğini düşünmektedir (36). Tarihsel bir olguyu yeterince detaylı olarak betimleyen bir tarihçi, ilgili olguya dahil olan tarihsel aktörlerin duygu, düşünce ve niyetlerine de atıfta bulunmak durumundadır. Ancak bu duygu, düşünce ve niyetler, ilgili olgunun nedenleri arasında da yer alacağı için, tarihî bir açıklama, betimlemeden çok farklı görünmeyecektir (62-63). Tarih gibi bilimlerin sistematik açıklama yöntemleri arasında belgelere dayanarak tarihî olayları belirli bir tarihî bağlam içerisine oturtmaya çalışmaları görülmektedir (69-71). Kimi doğa bilimlerinde ise genel teori veya kanunlar üretmek doğa olguların açıklanmaya çalışılmaktadır (56-61).

Bilimler, üçüncü boyut olan yordamalarda da gündelik düşünceye göre daha sistematiktirler. Yazar, doğa bilimlerindeki yaygın kanunun aksine, yordamayı bilim açısından vazgeçilebilir bulmaktadır. Ona göre, yordamayı bilimin merkezine yerleştirmek, matematikten beşerî bilimlere pek çok alanı bilim unvanından yoksun kılacaktır (78). Yazarın gözlemine göre, toplum hayatına dair yordamalarda bulunabilmek için, insan durumunun alabileceği tüm farklı biçimleri ve içinde bulunabileceği koşulları kestirebilmek gerekmektedir ki, bu da imkansızdır. Toplum hayatına dair bir yordamanın, kendi gerçekleşmesine bir engel teşkil etme olasılığı mevcuttur (79). Örneğin bir ekonomistin yakın bir zamanda bir ülkenin ekonomisinde resesyona girileceği tahmini, o ülke vatandaşlarının ve hükümetinin önlemler almasına ve resesyona ihtimalinin ortadan kalkmasına neden olabilir. Dolayısıyla yazar, yordamanın kimi bilim alanları için hayli önemli ve sistematik olduğunu kabul etmekle beraber, yordamayı bilim tanımının merkezine koymamaktadır.

Hoyningen-Huene, dördüncü ve beşinci boyutlar olan bilimlerin bilme iddialarını savunmada ve “eleştirel söylemde” de daha sistematik olduğu görüşündedir. Bilme iddialarının savunulması, bilim insanlarının öne sürdükleri teorileri sistematik veri ve argümanlarla temellendirmeleri ile ilgilidir. Gündelik düşüncede teorilerin temellendirilme biçimleri daha kestirme olabilmekte, oysa bilimlerde sistematik veriye, analize ve sunuma ihtiyaç duyulmaktadır (107-108). Bilim insanları ayrıca birbirlerinin teorilerini, eleştirel norm ve kurallar bütününe bağlı olarak eleştirdikleri bir ortam yaratmakta ve bu ortamda yeni bilim insanlarını yetiştirmektedirler. Yazarın eleştirel söylem adını verdiği bu boyut, gündelik hayatta insanların birbirlerini eleştirmelerinden daha kurumsal ve sistematik olarak bilimlerde görülmekte, yazar tarafından bilimlerin bilim yapan bir boyut olarak değerlendirilmektedir (110-112).

“Eleştirel Söylem” boyutu yalnızca beş, “Bilginin Temsili” boyutu ise yedi sayfada irdelenmiştir. Bir alt bölümün kısalığı, o boyutun önemsiz olduğu yahut yeterince irdelenmediği anlamına gelmemektedir. Bu kitap incelemesinde de kısmen yazarın kendi tercihlerine, kısmen de tarih ile sosyal ve beşerî bilimlerle ilgili argümanlarına ağırlık verilecektir.

Zikredilen tüm boyutlardaki sistematikliği ele alan Hoyningen-Huene, bilim dışı kimi alanların en az bilimler kadar sistematik olabileceğini gözlemlemektedir. Kimi mühendislikler yahut satranç teorisi gibi yazarın bilim kapsamına almadığı alanlarda da açıklamalar, betimlemeler, hatta yordamalar ve eleştirel söylem sistematik olabilmektedir (113-118). Bu, bilimi diğer faaliyetlerden ayıran hususun sistematiklik olduğu tezi için bir anormallik teşkil etmekte, alternatifleri gündeme getirmektedir. Bilimsel faaliyetlerin sıklıkla pratik sonuç ve maddi getiri beklentisi ile yürütüldüğünü gözlemleyen yazar, bu nedenle bilimlerin amaç bakımından salt bilmeye, diğer alanlarınsa pratik getiriye odaklandığı şeklindeki alternatif açıklamayı reddetmektedir (117). Salt bilme amacı yerine Hoyningen-Huene, epistemik bağlantılılık kavramını öne çıkarmaktadır. Yazar, bilimler arasında sistematik bir bağlantılılık olduğunu, bir bilimin bulgularının potansiyel olarak diğer tüm bilimleri ilgilendirdiğini belirtmektedir. Yazarın bir örneği, Lübnan’da spor ve siyaset üzerine yazılmış, Lübnan tarihi ve siyaseti, dünyada spor, karşılaştırmalı siyaset literatürü gibi farklı alanlara dipnotlarla atıflarda bulunan akademik bir makaledir. Oysa aynı konuda yazılan bir gazete makalesinde bu gibi dipnotlar ve diğer bilimlerle bağlantılar görülmemektedir (123-124).

Hoyningen-Huene, epistemik bağlantılılığın ardından, birbiriyle yakından bağlantılı üç farklı boyutta daha bilimlerin sistematikliğini ele almaktadır. Bunlar, “tamlık ideali”, yeni bilgi üretimi ve bilginin temsili boyutlarıdır. “Tamlık ideali”, bilimin, ele aldığı meseleleri eksiksizce açıklamak, detaylara inmek, başarılı bulunan bir teorinin henüz açıklamadığı meseleleri bile, mevcut başarıyla yetinmeksizin açıklamaya çalışmak özelliğidir (126-127). Bir tarihçi yahut paleontoloğun, ele aldığı konuyu tüm detaylarıyla analiz edebilmesi olanaksızdır. Ancak tarihî bilimlerde de uzmanlar, çeşitli sistematik kriterlere dayanarak konularını sınırlandırıp, böylece sınırlandırılan konuyu ilgili tüm detaylarıyla ele almaktadırlar (131-132). “Tamlık ideali”, ancak bilimlerin sistematik bir biçimde veri toplayıp değerlendirerek, yeni bilgi üretmeleri ile somutlaşabilmektedir; bu sayede iki boyut birbiriyle eklenmektedir (132-133). Gündelik hayatın aksine bilimlerde, verilerin toplanması ve yorumlanması doğaçlama değildir; yöntem farkları mevcut olmakla beraber çeşitli ve sistematik veri toplama ve analiz yöntemleri tüm bilimlerde görülmektedir (134-139). Üretilen bilgilerin bilim insanları ve kamuoyu ile paylaşılabilmesi, diğer teorilerde kullanılabilmesi ve yeni verilerle karşılaştırılabilmesi için açık ve anlaşılır bir biçimde temsil edilmesi gereği, son boyut olan “bilginin temsili” boyutunu oluşturmaktadır. Bu hususta yazarın verdiği örnekler arasında kimyadaki gelişmiş adlandırma sistemleri (144) ve coğrafya biliminde haritaların yapımı (146) mevcuttur.

Eserin eleştirilebilecek çeşitli yönleri mevcuttur. Epistemik bağlantılılığın bilimler dışında aynı ölçüde görülmediğini kabul etsek bile, bu olgunun bilimin ne olduğunu açıklamakta yeterliliği sorgulanmaya açıktır. Zorunlu ve yeterli etkenleri ayırmak ve epistemik bağlantılılığın bilim olmak için zorunlu olduğunu, ancak yeterli olmadığını vurgulamak daha makul bir alternatif olarak görülebilir. Bağlantılı bir diğer eleştiri, kimi araştırmacıların da belirttiği gibi, eserin sonuna gelindiğinde Hoyningen-Huene’nin “Bilim nedir?” sorusunu cevaplama hedefinden kısmen uzaklaştığıdır.⁶ Aslında yazar, “Bilim nedir?” sorusundan çok sistematikliğin bilimi

6 Darrell Patrick Rowbottom, “Book review: Systematicity: The Nature of Science”, *Notre Dame Philosophical*

bilim yapan bir olgu olarak oynadığı role odaklanmaktadır. Yazarın bilimler ve diğer faaliyetleri amaçlarına atıfla açıklamaktan kaçınması anlaşılabilir. Günümüzde pratikten en uzak olduğu değerlendirilen kimi bilimlerde bile proje fonları elde etmek bir amaç haline gelmiştir. Ancak bilimin, amacına hiçbir atıfta bulunulmadan tanımlanabilmesinin mümkün olup olmadığı da sorgulanmalıdır. Belki de bilimin, sistematik olarak bilgi edinilmesini amaçlayan bir faaliyet olarak tanımlanması daha isabetli olacaktır.

Eserin sınırlılık olarak görülebilecek bir diğer yönü, literatürle etkileşiminin kısıtlı kalabilmesidir. Çalışma bir literatür taraması yahut meta-analiz olmadığı için, tüm ilgili literatürü tespit edip atıfta bulunması beklenmemelidir. Ancak, yazarın Platon'dan günümüze belirli yazarların görüşlerini ele aldığı, Platon'dan Kant'a bu isimlerin felsefenin "büyük isimleri" olduğu, kalanların ise Popper'dan Feyerabend'a kadar analitik gelenekten gelen düşünürler oldukları görülmektedir. Özellikle bilim ve teknoloji çalışmaları alanındaki literatüre değinilmemesi, eserin olası etkisini kısıtlamaktadır. Sosyal ve beşerî bilimlerde bilim kavramına yaklaşımlara genelde Bruno Latour, Michel Foucault gibi düşünürlerin görüşlerinin şekil verdiğini söylemek mümkündür. Bu yazarların görüşleri ile sistematikliğin ve bilimsel gerçekçiliğin kıyaslanması, sosyal ve beşerî bilimlerde daha büyük bir etki yaratabilirdi.

Tüm bu hususlara rağmen, eserin olumlu yönleri ağır basmaktadır. Sistematiklik, yazarın işaret ettiği üzere literatürde arka planda kalmış ancak bilimi bilim yapan önemli bir özelliktir. Bilim felsefesine yaptığı katkının yanı sıra eser, özellikle de sosyal ve beşerî bilimlerde uzmanlaşan araştırmacılara faydalı olabileme potansiyelini haizdir. Yazar, bilim felsefesinde bazen atlanılan bir husus olan sosyal ve beşerî bilimlerin bilim olup olmamaları meselesine odaklanmakta, kapsayıcı bir yaklaşımla bu alanları da birer bilim olarak tanımlamaktadır. Bilimsel yöntemlerin tek bir yönetime indirgenemeyeceği ve belli asgari benzerlikleri olan çeşitli yöntemlerin mevcudiyeti görüşü, bilimler arasındaki farklılıkları ve birliktelikleri açıklamakta faydalı olacaktır. Sosyal ve beşerî bilimlerde için önemli bir diğer nokta, yazarın *verstehen-erklären* ayrımını eleştirmesidir. Yöntem farkına rağmen tarihî ve beşerî bilimsel açıklamalar, genel olarak bilimsel açıklamalarla pek çok ortak özelliği paylaşmaktadırlar. Tarih ve beşerî bilimlerle doğa bilimleri ayrımının doğurduğu ve zikredilen sorunlar, Hoyningen-Huene'nin yaklaşımı sayesinde giderilebilecektir. Bilim nedir sorusuna getirdiği yeni yaklaşım ve sosyal ve beşerî bilimlerle doğa bilimleri ayıran ve birleştiren hususları araştırmasıyla *Systematicity: The Nature of Science*, gerek bilim felsefecilerinin, gerekse teoriyle ilgilenen bilim insanlarının bolca faydalanabileceği bir eserdir.

Kaynakça

Brette, Romain. "Book review: Systematicity: the nature of science, by Paul-Hoyningen-Huene", romainbrette.fr, 28.01.2021, Erişim 25.01.2023, <http://romainbrette.fr/book-review-systematicity-the-nature-of-science-by-paul-hoyningen-huene/>

Reviews 2013 (01 Ocak 2013), erişim 25 Ocak 2023, https://commons.ln.edu.hk/sw_master/4372/; Romain Brette, "Book review: Systematicity: the nature of science, by Paul-Hoyningen-Huene", romainbrette.fr, 28 Ocak 2021, erişim 25 Ocak 2023, <http://romainbrette.fr/book-review-systematicity-the-nature-of-science-by-paul-hoyningen-huene/>

- Gadamer, Hans-Georg. *Truth and Method*. Çev. Joel Weinsheimer ve Donald G. Marshall, 2nd Edition, London and New York: Continuum, 2006.
- Georg G. Iggers, *Historiography in the Twentieth Century: From Scientific Objectivity to the Postmodern Challenge*. Middletown, CT: Wesleyan University Press, 2005.
- Rowbottom, Darrell Patrick, "Book Review: Systematicity: The Nature of Science." *Notre Dame Philosophical Reviews* 01.01.2013. Erişim 25.01.2023, https://commons.in.edu.hk/sw_master/4372/
- Skinner, Quentin. "Meaning and Understanding in the History of Ideas." *History and Theory* 8, sayı: 1 1969, 7-11.
- Stueber, Karsten R. "Understanding Versus Explanation? How to Think about the Distinction between the Human and the Natural Sciences." *Inquiry* 55, Ocak 2012.
- Sutter, Paul. "Why String Theory Persists - Despite the Knotty Physics." *Space*, 14 Ocak 2020, Erişim: 23 Ocak 2023, <https://www.space.com/string-theory-started-off-wrong.html>
- Tendler, Joseph. *Opponents of the Annales School*. Basingstoke: Palgrave Macmillan, 2013.
- White, Hayden. *Metahistory: The Historical Imagination in Nineteenth-Century Europe*. Baltimore: Johns Hopkins University Press, 1973.

BİLGİLENDİRME NOTU

Üsküdar Üniversitesi Sosyal Bilimler Dergisi Editör Kurulu'na ulaşan aşağıdaki bilgilendirme notu yazarın kendi beyan ve talebine istinaden yayınlanmıştır.

“Üsküdar Üniversitesi Sosyal Bilimler Dergisi'nin 2016 senesi Mayıs ayında yayınlanan 2. sayısında yer alan “Suudi Arabistan'da Arap Baharını Engelleyen İç Dinamikler” başlıklı makalem, Gediz Üniversitesi Sosyal Bilimler Enstitüsü'nde yazılmış “Bir Rant Kaynağı Olarak Petrolün Suudi Arabistan'ın Mevcut İç Politikasına Etkisi” başlıklı yüksek lisans tezinden üretilmiştir.”

Emrah Utku Gökçe

INFORMATION NOTE

The following information note received by the Editorial Board of Üsküdar University Journal of Social Sciences has been published based on the author's own declaration and request.

“My article titled " Suudi Arabistan'da Arap Baharını Engelleyen İç Dinamikler" published in the 2nd issue of Üsküdar University Journal of Social Sciences in May 2016 is based on my master's thesis titled "Bir Rant Kaynağı Olarak Petrolün Suudi Arabistan'ın Mevcut İç Politikasına Etkisi" written at Gediz University Institute of Social Sciences.”

Emrah Utku Gökçe

YAZIM ESASLARI

Üsküdar Üniversitesi Sosyal Bilimler Dergisi'ne gönderilen yazıların başka bir yerde yayımlanmamış veya yayımlanması amacıyla başka bir yere iletilmemiş olması gerekir.

Dergide yayımlanan yazıların, telif hakkı dergiye aittir. Yazar, dergiye eserinin yayımlanması için başvurduğunda, derginin yazım esasları ile yayın ve etik ilkelerini kabul etmiş olur. Yazar, dergide yayımlanmasına onay verilen yazısının her türlü telif hakkını devretmiş olduğunu kabul eder. Yazı kurulu, telif hakkı karşılığında yazarlarına iki adet dergi gönderir. Yayımlanmış yazının başka bir yayında tekrar yayımlanması derginin iznine bağlıdır.

Makaleler, *The Chicago Manual of Style (17th Edition, Notes and Bibliography)* atıf ve referans sistemi esas alınarak hazırlanmalıdır.

Dergiye gönderilen tercüme edilmiş yazılar için, yazının sahibinin yayın izni ve metnin orijinali gereklidir.

Dergide yayımlanan makalelerdeki görüşler, yazarlarının şahsi görüşleri olup; Üsküdar Üniversitesi'nin ve dergi kurullarının resmi görüşleri niteliğini taşımaz.

Yazım dili Türkçe ve İngilizcedir. Dergiye gönderilen yazıların yazım düzeltilmesi Editörler/Editör yardımcıları tarafından yapılır. Türkçe makalelerin yazımında, noktalamasında ve kısaltmalarda TDK Yazım Kılavuzu'nun en son baskısı esas alınır.

Makalelerde kelime sayısı sadece nicel araştırmaya dayanan makaleler için 4000'den diğer alanlarda yazılan makaleler için ise 5000'den az olmamalı; makale Öz/Abstract ve kaynakça dâhil 30 sayfa veya 10.000 kelime sınırını geçmemelidir.

Kitap değerlendirmelerinde kelime sayısı 2000'den fazla olmamalıdır.

Yazım esaslarının tam metnine yandaki karekoddan veya sosyalbilimlerdergisi.com/tr/sayfa/yazim-esaslari bağlantısından erişilebilir. Matbu ve dijital sürümler arasında fark olması halinde, dijital sürüm esas kabul edilir.



PUBLICATION GUIDELINES

Papers submitted to Üsküdar University Journal of Social Sciences must not be published before or sent for publication elsewhere.

The copyright of the papers published in the journal belongs to the journal. The author agrees to transfer all copyrights of the paper that is approved to be published in the journal. Following the submission of the article to the journal, the author accepts to abide by the ethical principles and publication guidelines. The Editorial Board sends two copies of the journals to the author in exchange for the copyright. Any re-publication of the published work is subjected to the approval of the journal.

The articles must be prepared on the basis of *The Chicago Manual of Style (17th Edition, Notes and Bibliography)* citation rules.

Regarding translations submitted to the journal, publication permission of the author and the original text are required. Translations must also be submitted to the approval of the referee as in copyright issues.

The opinions, thoughts, and proposals within the articles are but reflections of the authors and do not, in any way, represent those of Üsküdar University.

Languages of publication are Turkish and English. Corrections regarding the principles are made by editors/co-editors. The most recent edition of the spelling guide of Turkish Language Institution is taken into account for language use, punctuation, and abbreviations.

The texts must be no less than 5,000 words (4,000 words for papers that extensively rely on quantitative analyses) and no more than 30 pages or 10,000 words including the Öz/Abstract and references.

Book reviews must be no more than 2000 words.

Full text publication guidelines can be accessed via <https://sosyalbilimlerdersisi.com/en/page/publication-guidelines> hyperlink or the QR code. In case of differences between published and digital versions, digital version is considered as valid.



YAYIN ETİĞİ VE KÖTÜYE KULLANIM BEYANI

Üsküdar Üniversitesi Sosyal Bilimler Dergisi'nin (ÜSBİD) yayın süreci bilginin bilimsel yöntemle yansız biçimde üretilmesi, geliştirilmesi ve paylaşılmasına dayanır; akademik ilkelere bağlı kalarak, belirlenmiş akademik ve etik standartlarla uyumlu bir şekilde yayıncılıkta yanlış uygulamaların önüne geçmeyi taahhüt eder. Etik standartları sağlamak için gönderilen bilimsel yazılarda **COPE** (Committee on Publication Ethics)'un belirlediği uluslararası standartlar dikkate alınmaktadır.

ÜSBİD'deki çalışmalar *Creative Commons Atıf-GayriTicari-Türetilemez 4.0 Uluslararası Lisansı* ile lisanslanmıştır.

ÜSBİD hakem değerlendirmeleri "Çift Kör Hakemlik" kuralına uygun olarak gerçekleştirilir.

ÜSBİD açık erişimli bir dergidir ve makale gönderme/değerlendirme süreçleri ücretsizdir.

ÜSBİD, gönderilen yazılarda düzeltme yapmak, yazıları yayımlamak ya da yayımlamamak hakkına sahiptir.

Telif Hakkı Devri Formu, tüm yazarlarca imzalanarak makale ile beraber ÜSBİD'in ilgili DergiPark sayfasına yüklenmelidir.

ÜSBİD'de editörler, hakemler, yazarlar ile ilgili etik ilkelere uymayan bir davranış ya da değerlendirme sürecindeki, erken görünümdeki ya da yayımlanmış bir makale ile ilgili etik ilkelere aykırı bir durumla karşılaşılması durumunda, lütfen uusbd@uskudar.edu.tr adresine ileti yoluyla bildiriniz.

Etik ilkelere uymayan durumların bildirilmesi halinde dergi editörlüğü şikâyeti değerlendirir. Değerlendirme sonucunda gerekli görülmesi halinde, editörlük, konunun incelenmesi için Üsküdar Üniversitesi Girişimsel Olmayan Araştırmalar Etik Kuruluna şikâyeti iletir. Kurulun raporuna göre nihai karar verilir ve uygulanır.

Hakem Değerlendirme Süreci, Makale Değerlendirme Süreci, Yayın Kurulunun Sorumlulukları, Editörler / Editör Yardımcılarının Sorumlulukları, Hakemlerin Sorumlulukları, Yazarların Sorumlulukları, Makalenin Geri Çekilmesi, Lisans Bilgisi, Telif Hakları ve Etik İlkelerin İhlali ve Kötüye Kullanım Durumun Editöre Bildirilmesi başlıklarını içeren Yayın Etiği ve Kötüye Kullanım Beyanı tam metnine yandaki karekoddan veya <https://sosyalbilimlerdergisi.com/sayfa/yayin-ve-etik-ilkeleri> bağlantı adresinden erişilebilir.



Matbu ve dijital sürümler arasında fark olması halinde, dijital sürüm esas kabul edilir.

PUBLICATION ETHICS AND MALPRACTICE POLICY

The publication process of Üsküdar University Journal of Social Sciences (JOSOC) is predicated on the objective production, development and sharing of knowledge through scientific methods. The Journal promises to adhere to academic principles and prevent false practices in conformity with academic and ethical standards. In order to maintain the ethical standards for submitted articles, the international standards of the **COPE** (Committee on Publication Ethics) are taken into account.

The works in JOSOC are licensed under a *Creative Commons Attribution-NonCommercial-NoDerivatives 4.0 International License*.

JOSOC employs a double-blind peer review system.

JOSOC is an open-access journal and the article submission/evaluation process is free of charge.

JOSOC has the right to edit, publish or not publish the submitted articles.

The author(s) has/have to sign the Copyright Transfer and Author Agreement and has/have to upload the form on the DergiPark page of JOSOC along with the manuscript.

If a violation of ethical principles in the evaluation process, preliminary assessment or a published article in JOSOC concerning Editors, Referees or Authors, is observed, please report to **uusbd@uskudar.edu.tr**.

Upon the reporting of a violation of ethical principles, the journal's editors evaluate the complaint. As a result of the evaluation of the complaint, if deemed necessary, they forward the matter to the Üsküdar University Non-Interventional Research Ethics Board for examination. The final decision is made and implemented according to the report of the Board.

This text is for informational purposes only. Full text of Publication Ethics and Malpractice Policy containing topics of Peer-review Process, Article Review Process, Responsibilities of the Editorial Board, Responsibilities of Editors / Vice-Editors, Responsibilities of Referees, Responsibilities of Authors, Retraction Policy, License Notice, Copyright Information, and Notifying the Editors about Malpractices and Violations of Ethical Principles can be accessed via <https://sosyalbilimlerdergisi.com/en/page/ethical-principles> hyperlink or the QR code.



In case of differences between published and digital versions, digital version is considered as valid.

YAZIM ESASLARI

GENEL İLKELER

Üsküdar Üniversitesi Sosyal Bilimler Dergisi'ne gönderilen yazıların başka bir yerde yayımlanmamış veya yayımlanması amacıyla başka bir yere iletilmemiş olması gerekir

Dergide yayımlanan yazıların, telif hakkı dergiye aittir. Yazar, dergiye eserinin yayımlanması için başvurduğunda, derginin yazım esasları ile yayın ve etik ilkelerini kabul etmiş olur. Yazar, dergide yayımlanmasına onay verilen yazısının her türlü telif hakkını devretmiş olduğunu kabul eder. Yazı kurulu, telif hakkı karşılığında yazarlarına iki adet dergi gönderir. Yayımlanmış yazının başka bir yayında tekrar yayımlanması derginin iznine bağlıdır.

Makaleler, *The Chicago Manual of Style (17th Edition, Notes and Bibliography)* atıf ve referans sistemi esas alınarak hazırlanmalıdır.

Dergiye gönderilen tercüme edilmiş yazılar için, yazının sahibinin yayın izni ve metnin orijinali gereklidir. Ayrıca tercüme çalışmaları da telif çalışmaları gibi hakem onayına gönderilir.

Dergide yayımlanan makalelerdeki görüşler, yazarlarının şahsi görüşleri olup; Üsküdar Üniversitesi'nin ve dergi kurullarının resmi görüşleri niteliğini taşımaz.

Yazım esaslarına ayrıca sosyalbilimlerdergisi.com bağlantısından erişilebilir. Matbu ve dijital sürümler arasında fark olması halinde, dijital sürüm esas kabul edilir.

A. SAYFA DÜZENİNE İLİŞKİN ESASLAR

1. Sayfa düzeni normal, sayfa yapısı; üstten 2,5 cm, alttan 2,5 cm, soldan 2,5 cm, sağdan 2,5 cm, cilt payı 0, üstbilgi 1,25 cm, alt bilgi 1,25 cm olmalıdır.
2. Satır aralıkları -kaynakça hariç- 1,5 ve kaynakçada ise satır aralığı 1,0 olmalıdır.

B. YAZIM KURALLARINA İLİŞKİN ESASLAR

1. Yazım dili Türkçe ve İngilizcedir. Dergiye gönderilen yazıların yazım düzeltmesi Editörler/ Editör yardımcıları tarafından yapılır. Türkçe makalelerin yazımında, noktalamasında ve kısaltmalarda TDK Yazım Kılavuzu'nun en son baskısı esas alınır.
2. Türkçe yazılan makalelere 'Öz'den sonra İngilizce 'Abstract' konmalıdır. İngilizce yazılmış makalelerde ise, İngilizce 'Abstract'tan sonra Türkçe 'Öz' konulmalıdır.
3. Makalelerde kelime sayısı sadece nicel araştırmaya dayanan makaleler için 4000'den diğer alanlarda yazılan makaleler için ise 5000'den az olmamalı; makale Öz/Abstract ve kaynakça dâhil 25 sayfayı geçmemelidir.
4. Kitap değerlendirmelerinde kelime sayısı 2000'den fazla olmamalıdır.

5. Türkçe/İngilizce makale başlıkları, Türkçe/İngilizce Öz/Abstract, Türkçe ve İngilizce beş Anahtar kelimeler/Keywords toplam 500 kelimeyi aşmamalıdır. Makale başlığının anlamlı kısaltması makale başlığı altında köşeli parantez içinde belirtilmelidir.
6. Makale başlığı (ana başlık) 14 punto ve koyu şekilde yazılmalı; alt başlıklar ise 12 punto ve koyu yazılmalı, 1,25 cm girinti ile başlatılmalıdır.
7. Yazar ismi, Times New Roman 12 punto ile ana başlıktan sonra bir boşluk verilerek ve ana başlığı ortalayacak biçimde kalın (bold) olarak, adın baş harfi büyük diğer harfleri küçük olarak, soyadın ise tamamı büyük harflerle yazılmalıdır. Soyadından sonra parantez içinde üst yıldız (*) verilmeli; alt bilgi sekmesi kullanılarak yazara ait bilgiler (ORCID ID, Akademik unvan, Kurum bilgileri, E-posta adresi) Times New Roman ile her iki yana yaslı olarak sadece ilk sayfada görülecek şekilde 10 punto ve 1 aralıkla yazılmalıdır.
8. Öz/Abstract metinleri ile Anahtar kelimeler/Keywords italik olarak yazılmalıdır.
9. Makale metni her iki yana yaslı olarak Times New Roman, 12 punto ile yazılmalı, satır aralığı 1,5 verilmeli, paragraflar 1,25 cm girinti ile başlamalıdır.
10. Dipnotlar her iki yana yaslı olarak Times New Roman ve 10 punto ile yazılmalı, satır aralığı 1 olmalıdır.

C. REFERANS VE GÖNDERMELERE İLİŞKİN ESASLAR

1. Makaleler “The Chicago Manual of Style (17th Edition, Notes and Bibliography)” atıf ve referans sistemi esas alınarak hazırlanmalıdır.
2. Metin içinde dipnot numarası, noktalama işaretlerinden sonra verilmelidir.
3. Dipnotlar sayfa altında numaralandırılarak verilmeli; atıflar, metin içinde gösterilmemelidir.
4. Dipnot rakamından sonra bir boşluk verilmeli ve yazı daha sonra başlatılmalıdır. İkinci ve daha sonraki satırların başında boşluk verilmemelidir.
5. Atıfta bulunulan kaynağın tam künyesi verilmeli, atıfta bulunulmamış eserler kaynakçada gösterilmemelidir.
6. Türkçe makalelerde, alfabesi Latin olmayan kaynakların dipnotları, Türkçeye uygun olarak Latin alfabesine uyarlanmalıdır. Aynı şekilde, İngilizce makalelerde, alfabesi Latin olmayan kaynakların dipnotları, İngilizceye uygun olarak Latin alfabesine uyarlanmalıdır. Kaynağın alıntısının orijinal dilinde de yapılması tavsiye edilir.

Örneğin,

“Фёдор Достоевский, ...” orijinal alıntısı,

“[Fyodor Dostoyevski, ...]” şeklinde orijinal alıntının devamında verilmelidir.

7. Alıntılardaki bazı yazım ve işaretlemeler makalede kullanılan dile göre değişiklik gösterebilir. Örneğin, “sayı:” ve “no.” Türkçe ve İngilizcede “sayı” ifadesine karşılık gelmektedir. Dolayısıyla, makalede kullanılan dile göre alıntılarda farklı kullanımlar olabilir. Derginin yazım esaslarına göre; makalenin dili Türkçe ise dipnot ve kaynakça Türkçe yazım kurallarına, İngilizce ise İngilizce yazım esaslarına göre düzenlenecektir. Sözelimi, “et al.,” ve “Translated by” gibi İngilizce kullanımlar İngilizce makalelerde, “vd.,” ve “Çeviren:” gibi ifadeler ise Türkçe makalelerde kullanılacaktır.
8. Aynen alıntılar: Makalede birebir yapılan alıntılar tırnak “ ” içinde verilmeli ve alıntının sonunda dipnot sistemine uygun olarak kaynak gösterilmelidir. Beş satırdan az alıntılar cümle arasında, beş satırdan uzun alıntılar ise makale metnine göre sayfanın sağından 1 cm, solundan ise 1,25 cm (paragrafın başladığı yer) içeriden verilmelidir. Beş satırdan fazla olan alıntılarda satır aralığı 1,15, font ise 11 olmalıdır.
9. Chicago Manual of Style (17th Edition, Notes and Bibliography) hakkında detaylı bilgi için: <https://www.chicagomanualofstyle.org/home.html>
10. “The Chicago Manual of Style (17th Edition, Notes and Bibliography)” atıf ve referans sistemi ile ilgili örnekler aşağıda gösterilmiştir.

Kitaplar

1. Tek yazarlı kitaplar:

İlk Not:

Agah Sırrı Levend, *Türk Edebiyatı Tarihi* (Ankara: AKDITYK TTK Yayınları, 1988), 23.

Charles Dickens, *Hard Times: For These Times* (New York: Signet Classic, 1997), 35.

Kısa Not:

Levend, *Türk Edebiyatı Tarihi*, 37.

Dickens, *Hard Times*, 67.

Kaynakça (Alfabetik sıraya göre):

Dickens, Charles. *Hard Times: For These Times*. New York: Signet Classic, 1997.

Levend, Agah Sırrı. *Türk Edebiyatı Tarihi*. Ankara: AKDITYK TTK Yayınları, 1988.

2. İki yazarlı kitaplar:

İlk Not:

Nusret Özcan ve Kemal Aykut, *Mustafa Kutlu Kitabı* (İstanbul: Nehir Yayınları, 2001), 8.

Kısa Not:

Özcan ve Aykut, *Mustafa Kutlu Kitabı*, 34.

Kaynakça (Alfabetik sıraya göre):

Özcan, Nusret ve Kemal Aykut. *Mustafa Kutlu Kitabı*. İstanbul: Nehir Yayınları, 2001.

3. Üç yazarlı kitaplar:**İlk Not:**

İrfan Dağdelen, Hüseyin Türkmen, ve Nergis Ulu, *Türk Kütüphaneciliğinden İzdüşümler: Nail Bayraktara Armağan* (İstanbul: Büyükşehir Belediye Başkanlığı - Kültürel ve Sosyal İşler Daire Başkanlığı - Kütüphane ve Müzeler Müdürlüğü, 2005), 55.

Kısa Not:

Dağdelen, Türkmen ve Ulu, *Türk Kütüphaneciliğinden İzdüşümler*, 87.

Kaynakça (Alfabetik sıraya göre):

Dağdelen, İrfan, Hüseyin Türkmen, ve Nergis Ulu. *Türk Kütüphaneciliğinden İzdüşümler: Nail Bayraktara Armağan*. İstanbul: Büyükşehir Belediye Başkanlığı - Kültürel ve Sosyal İşler Daire Başkanlığı - Kütüphane ve Müzeler Müdürlüğü, 2005.

4. Üçten fazla yazarlı kitaplar:**İlk Not:**

Ahmet Nohutçu vd., *Kamu Yönetiminde Çağdaş Yaklaşımlar* (İstanbul: Seçkin Yayıncılık, 2008), 77.

Kısa Not:

Nohutçu vd., *Kamu Yönetiminde Çağdaş Yaklaşımlar*, 18.

Kaynakça (Alfabetik sıraya göre):

Nohutçu, Ahmet, Asım Balcı, Namık Kemal Öztürk ve Bayram Coşkun. *Kamu Yönetiminde Çağdaş Yaklaşımlar*. İstanbul: Seçkin Yayıncılık, 1981.

5. Yazar veya editör adı bulunmayan kitaplar:**İlk Not:**

“Türkiye ve Dünyada Yükseköğretim,” *Bilim ve Teknoloji* (İstanbul: TÜSİAD Yayınları, 1994), 81.

Kısa Not:

“Türkiye ve Dünyada Yükseköğretim,” 81.

Kaynakça (Alfabetik sıraya göre):

“Türkiye ve Dünyada Yükseköğretim.” *Bilim ve Teknoloji*. İstanbul: TÜSİAD Yayınları, 1994.

6. Kitap bölümleri:**İlk Not:**

M. Efe Çaman, Kenan Dağcı ve M. Ali Akyurt, “Yemen: “Yeni Afganistan mı?,” *Dünya Çatışmaları Çatışma Bölgeleri ve Konuları 2* içinde, ed. Kemal İnat, Burhanettin Duran ve Muhittin Ataman (Ankara: Nobel, 2010), 340.

Kısa Not:

Çaman vd., “Yemen: “Yeni Afganistan mı?,” 347.

Kaynakça (Alfabetik sıraya göre):

Çaman, M. Efe, Kenan Dağcı ve M. Ali Akyurt. “Yemen: “Yeni Afganistan mı?,” *Dünya Çatışmaları Çatışma Bölgeleri ve Konuları 2* içinde, Editörler: Kemal İnat, Burhanettin Duran ve Muhittin Ataman, 337-354. Ankara: Nobel, 2010.

7. Yazarla birlikte editör veya çevirmeni olan eserler:**İlk Not:**

M. Efe Çaman, Kenan Dağcı ve M. Ali Akyurt, “Yemen: “Yeni Afganistan mı?,” *Dünya Çatışmaları Çatışma Bölgeleri ve Konuları 2* içinde, ed. Kemal İnat, Burhanettin Duran ve Muhittin Ataman (Ankara: Nobel, 2010), 340.

Suraiya Faroqhi, *Osmanlı Tarihi Nasıl İncelenir: Kaynaklara Giriş*, çev. Zeynep Altok (İstanbul: Tarih Vakfı Yurt Yayınları, 2003), 57.

Kısa Not:

Çaman vd., “Yemen: “Yeni Afganistan mı?,” 347.

Faroqhi, *Osmanlı Tarihi Nasıl İncelenir*, 58.

Kaynakça (Alfabetik sıraya göre):

Çaman, M. Efe, Kenan Dağcı ve M. Ali Akyurt. “Yemen: “Yeni Afganistan mı?,” *Dünya Çatışmaları Çatışma Bölgeleri ve Konuları 2* içinde, Editörler: Kemal İnat, Burhanettin Duran ve Muhittin Ataman, 337-354. Ankara: Nobel, 2010.

Faroqhi, Suraiya. *Osmanlı Tarihi Nasıl İncelenir: Kaynaklara Giriş*. Çeviren: Zeynep Altok. İstanbul: Tarih Vakfı Yurt Yayınları, 2003.

Makaleler

İlk not ve kısa not bölümlerinde alıntıladığınız sayfa veya sayfa aralığını veriniz. Kaynakça bölümünde ise, tüm makalenin sayfa aralığını belirtiniz.

(Varsa, makalenin öncelikli olarak DOI (Digital Object Identifier) numarasını ekleyiniz. DOI numarası, bir internet tarayıcısının adres çubuğuna <http://dx.doi.org/> adresine eklenerek yazıldığında, kullanıcıyı kaynağa götürür. Eğer DOI yoksa URL adresini yazınız.)

1. Tek yazarlı makaleler

İlk Not:

Song Niu, “The Strategic Partnership between South Korea and the United Arab Emirates,” *Güvenlik Stratejileri Dergisi* 17, (Nisan 2013): 132-136.

Susan Satterfield, “Livy and the Pax Deum,” *Classical Philology* 111, no. 2 (Nisan 2016): 170.

Kısa Not:

Niu, “The Strategic Partnership,” 132-136.

Satterfield, “Livy,” 172-173.

Kaynakça (Alfabetik sıraya göre):

Niu, Song. “The Strategic Partnership between South Korea and the United Arab Emirates.” *Güvenlik Stratejileri Dergisi* 17, (Nisan 2013): 122-146.

Susan Satterfield, “Livy and the Pax Deum,” *Classical Philology* 111, no. 2 (Nisan 2016): 165–76.

2. İki yazarlı makaleler

İlk Not:

Tom D. Lewisand ve Gerald Graham, “Seven Tips for Effective Listening,” *British Journal of Social Work* 30, (2003): 13-35.

Kısa Not:

Lewisand ve Graham, “Seven Tips for Effective Listening,” 15-23.

Kaynakça (Alfabetik sıraya göre):

Lewisand, Tom D. ve Gerald Graham. “Seven Tips for Effective Listening.” *British Journal of Social Work* 30, (2003): 1-43.

3. Üç yazarlı makaleler

İlk Not:

Shao-Hsun Keng, Chun-Hung Lin, ve Peter F. Orazem, “Expanding College Access in Taiwan, 1978-2014: Effects on Graduate Quality and Income Inequality,” *Journal of Human Capital* 11, (Güz 2017): 9-10, <https://dx.doi.org/10.1086/690235>

Kısa Not:

Keng, Lin, ve Orazem, “Expanding College Access,” 23.

Kaynakça (Alfabetik sıraya göre):

Keng, Shao-Hsun, Chun-Hung Lin, ve Peter F. Orazem. “Expanding College Access in Taiwan, 1978-2014: Effects on Graduate Quality and Income Inequality.” *Journal of Human Capital* 11, (Güz 2017): 1-34, <https://doi.org/10.1086/690235>

4. Üçten fazla yazarlı makaleler

İlk Not:

Rachel A. Bay vd., “Predicting Responses to Contemporary Environmental Change Using Evolutionary Response Architectures.” *American Naturalist* 189, sayı: 5 (Mayıs 2017): 465, <https://doi.org/10.1086/691233>

Kısa Not:

Bay vd., “Predicting Responses,” 465.

Kaynakça (Alfabetik sıraya göre):

Bay, Rachael A., Noah Rose, Rowan Barrett, Louis Bernatchez, Cameron K. Ghalambor, Jesse R. Lasky, Rachel B. Brem, Stephen R. Palumbi, ve Peter Ralph. “Predicting Responses to Contemporary Environmental Change Using Evolutionary Response Architectures,” *American Naturalist* 189, sayı: 5 (Mayıs 2017): 463-473, <https://doi.org/10.1086/691233>

5. Yazarı belli olmayan makaleler

İlk Not:

“Balkanlarda Türk Varlığı,” *Toplumsal Tarih* 7 (Mayıs 1990): 8.

Kısa Not:

“Balkanlarda Türk Varlığı,” 8.

Kaynakça (Alfabetik sıraya göre):

“Balkanlarda Türk Varlığı.” *Toplumsal Tarih* 7 (Mayıs 1990): 1-17.

6. Online dergide makale:

(Varsa, derginin DOI (Digital Object Identifier) numarasını ekleyiniz. DOI numarası, bir internet tarayıcısının adres çubuğuna <http://dx.doi.org/> adresine eklenerek yazıldığında, kullanıcıyı kaynağa götürür. Eğer DOI yoksa URL adresi yazınız.).

İlk Not:

Diñer Eşitgin, “Büyüme Romanı (Bildungsroman) Kavramı Etrafında Aşk-ı Memnu ve Roman Kişisi Nihal,” *Milli Eğitim Dergisi* 162, (2004): 153-168, erişim 5 Nisan 2005, <http://yayim.meb.gov.tr/yayimlar/162/esitgin.htm>

Kısa Not:

Eşitgin, “Büyüme Romanı,” *Milli Eğitim Dergisi*.

Kaynakça (Alfabetik sıraya göre):

Eşitgin Diñer, “Büyüme Romanı (Bildungsroman) Kavramı Etrafında Aşk-ı Memnu ve Roman Kişisi Nihal.” *Milli Eğitim Dergisi* 162, (2004): 149-172, Erişim 5 Nisan 2005, <http://yayim.meb.gov.tr/yayimlar/162/esitgin.htm>

7. Günlük gazetelerden ve dergilerden alınmış makaleler:

İlk Not:

Taha Akyol, “Sosyal Bilim Ödülleri,” *Milliyet*, 28 Şubat 2005.

Sheryl Gay Stolberg ve Robert Pear, “Wary Centrists Posing Challenge in Health Care Vote,” *New York Times*, 27 Şubat 2010, erişim 28 Şubat 2010, <http://www.nytimes.com/2010/02/28/us/politics/28health.html>

Daniel Mendelsohn, “But Enough about Me,” *New Yorker*, 25 January 2010, 68.

Kısa Not:

Akyol, “Sosyal Bilim Ödülleri.”

Stolberg ve Pear, “Wary Centrists.”

Kaynakça (Alfabetik sıraya göre):

Akyol, Taha. “Sosyal Bilim Ödülleri.” *Milliyet*, 28 Şubat 2005.

Doktora ve Yüksek Lisans Tezleri

İlk Not:

Avni Erdemir, “Muslihu’ d-din Mustafa İbn Vefâ Hayatı Eserleri Tesirleri ve Manzum Eserlerinin Tenkidli Metni” (Yayımlanmamış Doktora Tezi, Gazi Üniversitesi, 1999), 6-10.

Azize Şahin, “Üniversite Öğrencilerinde Bilinçli Farkındalık ile Yaşam Doyumu ve İyi Oluş Arasındaki İlişkiler” (Yüksek Lisans Tezi, Üsküdar Üniversitesi, 2018), 8.

Kısa Not:

Erdemir, “Muslihu’ d-din Mustafa,” 6-10.

Şahin, “Üniversite Öğrencilerinde Bilinçli Farkındalık,” 8.

Kaynakça (Alfabetik sıraya göre):

Erdemir, Avni. “Muslihu’ d-din Mustafa İbn Vefâ Hayatı Eserleri Tesirleri ve Manzum Eserlerinin Tenkidli Metni.” Yayımlanmamış Doktora Tezi, Gazi Üniversitesi, 1999.

Şahin, Azize. “Üniversite Öğrencilerinde Bilinçli Farkındalık ile Yaşam Doyumu ve İyi Oluş Arasındaki İlişkiler.” Yüksek Lisans Tezi, Üsküdar Üniversitesi, İstanbul, 2018.

Arşiv Belgeleri

İlk Not:

BOA, İ. Mes. Müh., 2079.

Kaynakça (Alfabetik sıraya göre):

Başbakanlık Osmanlı Arşivi (BOA), İrade Mesâil-i Mühimme (İ. Mes. Müh), 2079.

Raporlar

1. Yazarı belli olan rapor

İlk Not:

Fatma Gök, Öğretmen Profili Araştırma Raporu (Ankara: Eğitim Bilim ve Kültür Emekçileri Sendikası Yayınları 1999), 6-25.

Kısa Not:

Gök, Öğretmen Profili Araştırma Raporu, 6-25

Kaynakça (Alfabetik sıraya göre):

Gök, Fatma. Öğretmen Profili Araştırma Raporu. (Ankara: Eğitim Bilim ve Kültür Emekçileri Sendikası Yayınları, 1999).

2. Yazarı belli olmayan rapor

İlk Not:

Arnavutluk Ülke Raporu, (Ankara: TİKA Yayını 1995), 7.

Kısa Not:

Arnavutluk Ülke Raporu, 7.

Kaynakça (Alfabetik sıraya göre):

Arnavutluk Ülke Raporu. Ankara: TİKA Yayını 1995.

3. Bir kurum, firma ya da enstitünün yazarı olduğu rapor

İlk Not:

Dış Politika Enstitüsü, *Uluslararası İlişkilerle İlgili Anayasaya Konabilecek Hükümler*, (Ankara: Siyasal Bilgiler Fakültesi Yayınları, 1990), 33.

Kısa Not:

Dış Politika Enstitüsü, *Anayasaya Konabilecek Hükümler*, 33.

Kaynakça (Alfabetik sıraya göre):

Dış Politika Enstitüsü. *Uluslararası İlişkilerle İlgili Anayasaya Konabilecek Hükümler*. Ankara: Siyasal Bilgiler Fakültesi Yayınları, 1990.

Ansiklopedi

İlk Not:

Ömer C. Saraç, “Kağıt, Milli Gelir,” *Ak İktisat Ansiklopedisi* 1 içinde, (İstanbul: Ak Yayınları, 1973), 20-30.

Kısa Not:

Saraç, “Kağıt, Milli Gelir,” 20-30.

Kaynakça (Alfabetik sıraya göre):

Saraç, Ömer C., “Kağıt, Milli Gelir” *Ak İktisat Ansiklopedisi* 1 içinde. (İstanbul: Ak Yayınları, 1973), 17-36.

Mülakat veya Röportaj

İlk Not:

Edward Snowden, “Edward Snowden Explains How to Reclaim Your Privacy.” Röportajı yapan Micah Lee. *The Intercept*, 12 Kasım 2015, erişim 1 Ocak 2017, <https://theintercept.com/2015/11/12/edward-snowden-explains-how-to-reclaim-your-privacy/>.

Kısa Not:

Snowden, röportaj.

Kaynakça (Alfabetik sıraya göre):

Snowden, Edward. “Edward Snowden Explains How to Reclaim Your Privacy.” Röportajı yapan Micah Lee. *The Intercept*, 12 Kasım 2015, Erişim 1 Ocak 2017, <https://theintercept.com/2015/11/12/edward-snowden-explains-how-to-reclaim-your-privacy/>.

E-Kitap

İlk Not:

Fyodor Dostoevsky, *Crime and Punishment* çev. Constance Garnett. ed. William Allan Nelson. (New York: P.F. Collier & Son, 1917), 413, <http://archive.org/details/crimepunishmentoodostuoft>.

Jane Austen, *Pride and Prejudice* (New York: Penguin Classics, 2007), 3.bölüm, Kindle.

Kısa Not:

Dostoevsky, *Crime and Punishment*, 413.

Austen, *Pride and Prejudice*, 6.bölüm.

Kaynakça (Alfabetik sıraya göre):

Dostoevsky, Fyodor, *Crime and Punishment*, Çeviren: Constance Garnett, Editör: William Allan Nelson. New York: P.F. Collier & Son, 1917. <http://archive.org/details/crimepunishmentoodostuoft>.

Austen, Jane. *Pride and Prejudice*. (New York: Penguin Classics, 2007), Kindle.

Sosyal Medya

İlk Not:

Chicago Manual of Style. “Is the world ready for singular they? We thought so back in 1993.” Facebook, Nisan 2015. <https://www.facebook.com/ChicagoManual/posts/is-the-world-ready-for-singular-they-we-thought-so-back-in-1993-when-the-14th-ed/10152906193679151/>

Kısa Not:

Chicago Manual of Style. “Is the world ready”

Kaynakça (Alfabetik sıraya göre):

Chicago Manual of Style. Is the world ready for singular they? We thought so back in 1993. Facebook, Nisan 2015. <https://www.facebook.com/ChicagoManual/posts/is-the-world-ready-for-singular-they-we-thought-so-back-in-1993-when-the-14th-ed/10152906193679151/>

İnternet Sayfası İçeriği

İlk Not:

“Privacy Policy,” Privacy & Terms, Google, son güncelleme 17 Nisan 2017, <https://www.google.com/policies/privacy/>.

“About Yale: Yale Facts,” Yale University, erişim 1 Mayıs 2017, <https://www.yale.edu/about-yale/yale-facts>.

Kısa Not:

Google, “Privacy Policy.”

“Yale Facts.”

Kaynakça (Alfabetik sıraya göre):

Google. “Privacy Policy.” Privacy & Terms. Son güncelleme 17 Nisan 2017. <https://www.google.com/policies/privacy/>.

Yale University. “About Yale: Yale Facts.” Erişim 1 Mayıs 2017. <https://www.yale.edu/about-yale/yale-facts>.

Aynı Kaynağa Peşi Sıra Yapılan Atıflar

1. Aynı kaynağa ardı ardına yapılan atıflarda atıfta bulunulan sayfa numarası da aynıysa sadece A.g.e., kısaltması kullanılmalı, atıfta bulunulan sayfa numarası farklıysa A.g.e., kısaltmasından sonra sayfa numarası da belirtilmelidir.

Örnek:

Agah Sırrı Levend, *Türk Edebiyatı Tarihi* (Ankara: AKDITYK TTK Yayınları, 1988), 23.
A.g.e., 26.

2. Aynı yazarın birden fazla eserinin olması durumunda yapılan atıflarda yazar adı soyadı, eserin yayım tarihi, A.g.e. ifadesi ve sayfa numarası yazılmalı, yazarın aynı tarihli birden fazla eserinin olması durumunda ise eserin tarihinin yanına A, B, C harfleri konularak atıf yapılmalı ve bu durum kaynakçada da belirtilmelidir.

D. BELGE, TABLO, ŞEKİL VE GRAFİKLERİN KULLANIMINDA UYULACAK ESASLAR

1. Ekler (belgeler), yazının sonunda verilecek ve altında belgenin içeriği hakkında kısa bir bilgi ile bilimsel kaynak gösterme ölçütlerine uygun biçimde kaynak yer alacaktır.
2. Diğer ekler (Tablo, Şekil ve Grafik) normal yazı dışındaki göstergelerin çok olması durumunda Tablo, Şekil ve Grafik için başlıklar; Ek Tablo:1, Ek Grafik:2 ve Ek Şekil:6 gibi yazılmalı, ekler, kaynakçadan sonra verilmelidir. Bu eklere metin içerisinde yapılan atıflar Ek Tablo:1, Ek Grafik:2 veya Ek Şekil:6 biçiminde yapılmalıdır. Tablo, şekil, grafik ve resim için alıntı yapılmışsa, mutlaka kaynak belirtilmelidir.
3. Metin içerisindeki Tablolar, tablo üstünde kalın (bold) olarak isimlendirilecek; alıntı yapıldığı kaynak, türüne göre dipnot sistemine göre verilecektir.
4. Metin içerisinde yer alan şekil, grafik ve haritalar hemen altında isimlendirilecek ve alıntı yapıldığı kaynak, türüne göre dipnot sistemine göre verilecektir.

E. KAYNAKÇA YAZIMINDA UYULACAK ESASLAR

1. “Kaynakça” kelimesi, girinti verilmeksizin büyük harflerle ve koyu olarak metinden sonra iki boşluk verilerek sola yaslı yazılmalı,
2. Kaynaklar yazar soyadına göre alfabetik olarak sıralanmalı,
3. Kaynakçada satır aralığı 1.0 olmalı
4. Kaynakçada yazar adı soyadı baş harfleri büyük diğer harfler küçük olarak yazılmalı,
5. Kitap bölümü veya bir dergide yayımlanan makalenin yayımlandığı eserdeki sayfa aralığı kaynağın en sonunda belirtilmeli,
6. Aynı yazarın iki veya daha fazla eserinin kaynakçada yazımı:
 - Yakın tarihli eser önce, diğer eserler aynı biçimde yakın tarihten geçmişe doğru yazılmalı,
 - Yazarın ikinci ve daha sonraki eserlerinin başına ismi yazılmamalı, isminin yerine — — — işareti konulmalıdır.

PUBLICATION GUIDELINES

GENERAL PRINCIPLES

Papers submitted to Üsküdar University Journal of Social Sciences must not be published before or sent for publication elsewhere.

The copyright of the papers published in the journal belongs to the journal. The author agrees to transfer all copyrights of the paper that is approved to be published in the journal. Following the submission of the article to the journal, the author accepts to abide by the ethical principles and publication guidelines. The Editorial Board sends two copies of the journals to the author in exchange for the copyright. Any re-publication of the published work is subjected to the approval of the journal.

The articles must be prepared on the basis of The Chicago Manual of Style (17th Edition, Notes and Bibliography) citation rules.

Regarding translations submitted to the journal, publication permission of the author and the original text are required. Translations must also be submitted to the approval of the referee as in copyright issues.

The opinions, thoughts, and proposals within the articles are but reflections of the authors and do not, in any way, represent those of Üsküdar University.

Publication guidelines and ethical principles can be accessed via sosyalbilimlerdergisi.com/en hyperlink. In case of differences between published and digital versions, digital version is considered as valid.

A. PRINCIPLES AS TO PAGE LAYOUT

1. Page layout must be normal, page set up must be 2.5 cm from the top, 2.5 cm from the bottom, 2.5 cm from left, 2.5 cm from right, header 1.25 cm, footer 1.5 cm.
2. Line spacing in the text must be 1.5 pt. In references, it must be land 1.0 pt.

B. PRINCIPLES AS TO WRITING RULES

1. Languages of publication are Turkish and English. Corrections regarding the principles are made by editors/co-editors. The most recent edition of the spelling guide of Turkish Language Institution is taken into account for language use, punctuation, and abbreviations. The submitted texts must be clear, understandable, and in line with the scientific criteria in terms of language and expression.

2. In texts that are written in English, there must be a Turkish 'Öz' following the English 'Abstract'. In texts that are written in Turkish, there must be an English 'Abstract' following the Turkish 'Öz'
3. The texts submitted to be published must be no less than 5,000 words (4,000 words for papers that extensively rely on quantitative analyses) and no more than 25 pages including the Öz/ Abstract and references.
4. Book reviews must be no more than 2000 words.
5. Abstract and Öz, both in Turkish and English, must be no longer than 400 words including the main title in English and Turkish and five keywords for both languages in total. A short version of the title of the text must be indicated after the headline of the article in brackets and in the email that is sent to the editor with the article.
6. The main title must be 14pt. and bold. The subtitles must be 12pt., bold and with only initials in upper-case.
7. Name of the author must be written in Times New Roman with a font size of 12 in bold, after a 1-line space under the main title and be centered. The initial of the given name and all letters of the surname must be in upper-case. After surname, a superscripted asterisk^(*) must be added and the information regarding the author must be given only in the first page's footer, written in Times New Roman 10pt. with 1-line spacing, and justified.
8. Öz/Abstract and Anahtar kelimeler/Keywords must be in italic.
9. The text must be justified, in Times New Roman with a font size of 12. The line spacing must be 1.5 and the paragraphs must start with 1.25 left indent.
10. Footnotes must be justified, in Times New Roman with a font size of 10. The line spacing must be 1 and the text must start with a space after the footnote.

C. PRINCIPLES AS TO REFERENCES AND CITATIONS WITHIN THE TEXT

1. The articles must be prepared on the basis of The Chicago Manual of Style (17th Edition, Notes and Bibliography) citation rules.
2. The number of footnotes must be given after the punctuation marks within the text.
3. Footnotes must be given enumerated below the page, and the citations should not be given within the text.
4. There must be a space after the footnote number before the text starts. There is no need for an additional space before the upcoming lines.

5. The full identity of the cited resources must be given; any uncited resource should not be presented in the references.
6. In English articles, footnotes from non-Latin alphabet sources must be Latinized in respect to English spelling. In Turkish articles, footnotes from Turkish sources must be given with respect to Turkish spelling rules. It is recommended to include footnotes in the original language transcription as well.

E.g.

“Фёдор Достоеёвский,…” The original reference.

“[Fyodor Dostoevsky, …]” The transcribed version following the original one.

7. Some wordings and punctuations in citations may differ in accordance with the language used in the article. For instance, both “sayı:” and “no.” stands for “number” in Turkish and English respectively. Therefore, it may require nuanced usage of citation styles for different languages. If the article is written in Turkish, citations should be given in accordance with the Turkish version of the Publication Guidelines. If the article is written in English, then citations should be given in accordance with the English version of the Publication Guidelines. For example, English wordings such as “et al.,” “Translated by,” will be used for the articles written in English, while Turkish statements such as “vd.,” “Çeviren:,” will be used for the articles written in Turkish.
8. Direct quoting: Direct quotations used within the text must be given by quotation marks (“ ”) and must be cited as suited to the footnote system. Quotations less than five lines must not be separate from the ongoing text, whereas quotations with five or more lines must be 1 cm. from the right, and from the left 1.25 cm. (from the point where paragraph starts) indent. As for quotations more than four lines, line spacing must be 1.15, and the font must be 11pt.
9. For further information, please see the Chicago Manual of Style (17th Edition, Notes and Bibliography) <https://www.chicagomanualofstyle.org/home.html>
10. Sample citations according to The Chicago Manual of Style (17th Edition, Notes and Bibliography) are given below.

Books

1. Works with a single author:

Notes:

Agah Sırrı Levend, *Türk Edebiyatı Tarihi* (Ankara: AKDITYK TTK Yayınları, 1988), 23.

Charles Dickens, *Hard Times: For These Times* (New York: Signet Classic, 1997), 35.

Shortened Notes:

Levend, *Türk Edebiyatı Tarihi*, 37.

Dickens, *Hard Times*, 67.

Bibliography entries (in alphabetical order):

Levend, Agah Sırrı. *Türk Edebiyatı Tarihi*. Ankara: AKDYYK TTK Yayınları, 1988.

Dickens, Charles. *Hard Times: For These Times*. New York: Signet Classic, 1997.

2. Works with two authors:**Notes:**

Nusret Özcan and Kemal Aykut, *Mustafa Kutlu Kitabı* (İstanbul: Nehir Yayınları, 2001), 8.

Shortened Notes:

Özcan and Aykut, *Mustafa Kutlu Kitabı*, 34.

Bibliography entries (in alphabetical order):

Özcan, Nusret and Kemal Aykut. *Mustafa Kutlu Kitabı*. İstanbul: Nehir Yayınları, 2001.

3. Works with three authors:**Notes:**

İrfan Dağdelen, Hüseyin Türkmen, and Nergis Ulu, *Türk Kütüphaneciliğinden İzdüşümler: Nail Bayraktara Armağan* (İstanbul: Büyükşehir Belediye Başkanlığı - Kültürel ve Sosyal İşler Daire Başkanlığı - Kütüphane ve Müzeler Müdürlüğü, 2005), 55.

Shortened Notes:

Dağdelen, Türkmen and Ulu, *Türk Kütüphaneciliğinden İzdüşümler*, 87.

Bibliography entries (in alphabetical order):

Dağdelen, İrfan, Hüseyin Türkmen, and Nergis Ulu. *Türk Kütüphaneciliğinden İzdüşümler: Nail Bayraktara Armağan*. İstanbul: Büyükşehir Belediye Başkanlığı - Kültürel ve Sosyal İşler Daire Başkanlığı - Kütüphane ve Müzeler Müdürlüğü, 2005.

4. Works with four or more authors:**Notes:**

Neclâ Pekolcay et al., *İslâmi Türk Edebiyatına Giriş* (İstanbul: Dergâh Yayınları, 1981), 7.

Shortened Notes:

Pekolcay et al., İslâmi Türk Edebiyatına Giriş, 18.

Bibliography entries (in alphabetical order):

Pekolcay, Neclâ et al.. İslâmi Türk Edebiyatına Giriş. İstanbul: Dergâh Yayınları, 1981.

5. Works with a non-specified author or editor:

Notes:

“Türkiye ve Dünyada Yükseköğretim,” *Bilim ve Teknoloji* (İstanbul: TÜSİAD Yayınları, 1994), 81.

Shortened Notes:

“Türkiye ve Dünyada Yükseköğretim,” 81.

Bibliography entries (in alphabetical order):

“Türkiye ve Dünyada Yükseköğretim.” *Bilim ve Teknoloji*. İstanbul: TÜSİAD Yayınları, 1994.

6. Book Chapters:

Notes:

M. Efe Çaman, Kenan Dağcı and M. Ali Akyurt, “Yemen: “Yeni Afganistan mı?” in *Dünya Çatışmaları Çatışma Bölgeleri ve Konuları 2*, eds. Kemal İnat, Burhanettin Duran ve Muhittin Ataman, (Ankara: Nobel, 2010), 340.

Shortened Notes:

Çaman et al, “Yemen: «Yeni Afganistan mı?»” 347.

Bibliography entries (in alphabetical order):

M. Efe Çaman, Kenan Dağcı and M. Ali Akyurt. “Yemen: “Yeni Afganistan mı?” in *Dünya Çatışmaları Çatışma Bölgeleri ve Konuları 2*, edited by Kemal İnat, Burhanettin Duran ve Muhittin Ataman, 337-354. Ankara: Nobel, 2010.

7. Author plus editor or translator

Notes:

M. Efe Çaman, Kenan Dağcı and M. Ali Akyurt, “Yemen: “Yeni Afganistan mı?” in *Dünya Çatışmaları Çatışma Bölgeleri ve Konuları 2*, eds. Kemal İnat, Burhanettin Duran ve Muhittin Ataman (Ankara: Nobel, 2010), 340.

Suraiya Faroqhi, *Osmanlı Tarihi Nasıl İncelenir: Kaynaklara Giriş*, trans. Zeynep Altok. (İstanbul: Tarih Vakfı Yurt Yayınları, 2003), 57.

Shortened Notes:

Çaman et al, “Yemen: «Yeni Afganistan mı?»” 347.

Faroqhi, *Osmanlı Tarihi Nasıl İncelenir*, 58.

Bibliography entries (in alphabetical order):

M. Efe Çaman, Kenan Dağcı and M. Ali Akyurt. “Yemen: “Yeni Afganistan mı?” in *Dünya Çatışmaları Çatışma Bölgeleri ve Konuları 2*, edited by Kemal İnat, Burhanettin Duran ve Muhittin Ataman, 337-354. Ankara: Nobel, 2010.

Faroqhi, Suraiya. *Osmanlı Tarihi Nasıl İncelenir: Kaynaklara Giriş*, Translated by Zeynep Altok, İstanbul: Tarih Vakfı Yurt Yayınları, 2003.

Journal Articles

In a note, cite specific page numbers. In the bibliography, include the page range for the whole article.

For articles consulted online, include a URL or the name of the database. Many journal articles list a DOI (Digital Object Identifier). A DOI forms a permanent URL that begins <https://doi.org/>. This URL is preferable to the URL that appears in your browser’s address bar.

1. Articles with one author:

Notes:

Niu Song, “The Strategic Partnership between South Korea and the United Arab Emirates,” *Güvenlik Stratejileri Dergisi* 17, (April 2013): 132-136.

Shortened Notes:

Niu Song, “The Strategic Partnership,” 132-136.

Bibliography entries (in alphabetical order):

Niu Song, “The Strategic Partnership between South Korea and the United Arab Emirates,” *Güvenlik Stratejileri Dergisi* 17, (April 2013): 122-146.

2. Articles with two authors:

Notes:

Tom D. Lewisand and Gerald Graham, “Seven Tips for Effective Listening,” *British Journal of Social Work* 30, (2003): 13-35.

Shortened Notes:

Lewisand and Graham, “Seven Tips for Effective Listening,” 15-23.

Bibliography entries (in alphabetical order):

Lewisand, Tom D. and Gerald Graham, "Seven Tips for Effective Listening," *British Journal of Social Work* 30, (2003): 1-43.

3. Articles with three authors:

Notes:

Shao-Hsun Keng, Chun-Hung Lin, and Peter F. Orazem, "Expanding College Access in Taiwan, 1978-2014: Effects on Graduate Quality and Income Inequality," *Journal of Human Capital* 11, (Spring 2017): 9-10, <https://doi.org/10.1086/690235>

Shortened Notes:

Keng, Lin, and Orazem, "Expanding College Access," 23.

Bibliography entries (in alphabetical order):

Keng, Shao-Hsun, Chun-Hung Lin, and Peter F. Orazem. "Expanding College Access in Taiwan, 1978-2014: Effects on Graduate Quality and Income Inequality." *Journal of Human Capital* 11, (Spring 2017): 1-34, <https://doi.org/10.1086/690235>

4. Articles with four or more authors:

Notes:

Rachel A. Bay et al., "Predicting Responses to Contemporary Environmental Change Using Evolutionary Response Architectures." *American Naturalist* 189, no.5, (May 2017): 465, <https://doi.org/10.1086/691233>

Shortened Notes:

Bay et al., "Predicting Responses," 465.

Bibliography entries (in alphabetical order):

Bay, Rachael A., Noah Rose, Rowan Barrett, Louis Bernatchez, Cameron K. Ghalambor, Jesse R. Lasky, Rachel B. Brem, Stephen R. Palumbi, and Peter Ralph. "Predicting Responses to Contemporary Environmental Change Using Evolutionary Response Architectures," *American Naturalist* 189, no.5, (May 2017): 463-73, <https://doi.org/10.1086/691233>

5. Articles with a non-specified author:

Notes:

"Balkanlarda Türk Varlığı," *Toplumsal Tarih* 7 (Mayıs 1990): 8.

Shortened Notes:

“Balkanlarda Türk Varlığı,” 8.

Bibliography entries (in alphabetical order):

“Balkanlarda Türk Varlığı,” *Toplumsal Tarih* 7 (Mayıs 1990): 1-17.

6. Articles from an Online Journal:

Add DOI (Digital Object Identifier) number if applicable. DOI number, when added to <http://dx.doi.org/> address on a browser, it directs the user to the source. If there is no DOI, add URL.

Notes:

Dinçer Eşitgin, “Büyüme Romanı (Bildungsroman) Kavramı Etrafında Aşk-ı Memnu ve Roman Kişisi Nihal,” *Milli Eğitim Dergisi* 162, (2004): 153-168, accessed 5 April 2005, <http://yayim.meb.gov.tr/yayimler/162/esitgin.htm>

Gueorgi Kossinets and Duncan J. Watts, “Origins of Homophily in an Evolving Social Network,” *American Journal of Sociology* 115, (2009): 411, accessed 28 February 2010, <https://doi.org/10.1086/599247>

Shortened Notes:

Eşitgin, “Büyüme Romanı,” *Milli Eğitim Dergisi*.

Bibliography entries (in alphabetical order):

Eşitgin Dinçer, “Büyüme Romanı (Bildungsroman) Kavramı Etrafında Aşk-ı Memnu ve Roman Kişisi Nihal,” *Milli Eğitim Dergisi* 162, (2004):149-172, Accessed 5 April 2005, <http://yayim.meb.gov.tr/yayimler/162/esitgin.htm>

Gueorgi Kossinets and Duncan J. Watts. “Origins of Homophily in an Evolving Social Network,” *American Journal of Sociology* 115, (2009): 411, Accessed 28 February 2010, doi.org/10.1086/599247

7. Articles from Daily Newspapers or Journals:**Notes:**

Taha Akyol, “Sosyal Bilim Ödülleri,” *Milliyet*, 28 February 2005,

Sheryl Gay Stolberg and Robert Pear, “Wary Centrists Posing Challenge in Health Care Vote,” *New York Times*, 27 February 2010, accessed 28 February 2010, <http://www.nytimes.com/2010/02/28/us/politics/28health.html>

Daniel Mendelsohn, “But Enough about Me,” *New Yorker*, 25 January 2010, 68.

Shortened Notes:

Akyol, “Sosyal Bilim Ödülleri.”

Bibliography entries (in alphabetical order):

Akyol, Taha, “Sosyal Bilim Ödülleri,” *Milliyet*, 28 February 2005,

Thesis or Dissertation**Notes:**

Avni Erdemir, “Muslihu’d-din Mustafa İbn Vefâ Hayatı Eserleri Tesirleri ve Manzum Eserlerinin Tenkidli Metni” (Unpublished PhD. diss., Gazi Üniversitesi, 1999), 6-10.

Azize Şahin, “Üniversite Öğrencilerinde Bilinçli Farkındalık ile Yaşam Doyumu ve İyi Oluş Arasındaki İlişkiler” (Master Thesis, Üsküdar Üniversitesi, 2018), 8.

Shortened Notes:

Erdemir, “Muslihu’d-din Mustafa,” 6-10.

Şahin, “Üniversite Öğrencilerinde Bilinçli Farkındalık,” 8.

Bibliography entries (in alphabetical order):

Erdemir, Avni. “Muslihu’d-din Mustafa İbn Vefâ Hayatı Eserleri Tesirleri ve Manzum Eserlerinin Tenkidli Metni.” Unpublished PhD. diss., Gazi Üniversitesi, 1999.

Şahin, Azize. “Üniversite Öğrencilerinde Bilinçli Farkındalık ile Yaşam Doyumu ve İyi Oluş Arasındaki İlişkiler.” Master Thesis, Üsküdar Üniversitesi, İstanbul, 2018.

Archival Materials**Notes:**

BOA, İ. Mes. Müh., 2079.

Bibliography entries (in alphabetical order):

Başbakanlık Osmanlı Arşivi (BOA), İrade Mesâil-i Mühimme (İ. Mes. Müh), 2079.

Reports

1. Reports with an author specified

Notes:

Fatma Gök, Öğretmen Profili Araştırma Raporu (Ankara: Eğitim Bilim ve Kültür Emekçileri Sendikası Yayınları 1999), 6-25

Shortened Notes:

Gök, Öğretmen Profili Araştırma Raporu, 6-25

Bibliography entries (in alphabetical order):

Gök, Fatma. Öğretmen Profili Araştırma Raporu. (Ankara: Eğitim Bilim ve Kültür Emekçileri Sendikası Yayınları, 1999).

2. Reports with a non-specified author

Notes:

Arnavutluk Ülke Raporu (Ankara: TİKA Yayını 1995), 7.

Shortened Notes:

Arnavutluk Ülke Raporu, 7.

Bibliography entries (in alphabetical order):

Arnavutluk Ülke Raporu. Ankara: TİKA Yayını 1995.

3. Reports of institutions, companies or institutes with a non-specified author

Notes:

Dış Politika Enstitüsü, *Uluslararası İlişkilerle İlgili Anayasaya Konabilecek Hükümler*, (Ankara: Siyasal Bilgiler Fakültesi Yayınları, 1990), 33.

Shortened Notes:

Dış Politika Enstitüsü, *Uluslararası İlişkilerle İlgili Anayasaya Konabilecek Hükümler*, 33.

Bibliography entries (in alphabetical order):

Dış Politika Enstitüsü, *Uluslararası İlişkilerle İlgili Anayasaya Konabilecek Hükümler*. Ankara: Siyasal Bilgiler Fakültesi Yayınları, 1990.

Encyclopedias

Notes:

Ömer C. Saraç, “Kağıt, Milli Gelir,” in *Ak İktisat Ansiklopedisi* 1, (İstanbul: Ak Yayınları, 1973), 20-30.

Shortened Notes:

Saraç, “Kağıt, Milli Gelir,” 20-30.

Bibliography entries (in alphabetical order):

Saraç, Ömer C., “Kağıt, Milli Gelir” In *Ak İktisat Ansiklopedisi* 1, (İstanbul: Ak Yayınları, 1973), 17-36.

Interviews

Notes:

Edward Snowden. “Edward Snowden Explains How to Reclaim Your Privacy.” Interview by Micah Lee. *The Intercept*, November 12, 2015, accessed Jan 1, 2017, <https://theintercept.com/2015/11/12/edward-snowden-explains-how-to-reclaim-your-privacy/>.

Shortened Notes:

Snowden, interview.

Bibliography entries (in alphabetical order):

Snowden, Edward. “Edward Snowden Explains How to Reclaim Your Privacy.” Interview by Micah Lee. *The Intercept*, November 12, 2015. Accessed Jan 1, 2017, <https://theintercept.com/2015/11/12/edward-snowden-explains-how-to-reclaim-your-privacy/>.

E-Books

Notes:

Fyodor Dostoevsky, *Crime and Punishment*, trans. Constance Garnett. ed. William Allan Nelson. (New York: P.F. Collier & Son, 1917), 413 <http://archive.org/details/crimepunishmentoodostuoft>.

Jane Austen, *Pride and Prejudice* (New York: Penguin Classics, 2007), chap. 3, Kindle.

Shortened Notes:

Dostoevsky, *Crime and Punishment*, 413

Austen, *Pride and Prejudice*, chap.14

Bibliography entries (in alphabetical order):

Dostoevsky, Fyodor, *Crime and Punishment*, Translated by Constance Garnett. Edited by William Allan Nelson. New York: P.F. Collier & Son, 1917. <http://archive.org/details/crimepunishmentoodostuoft>.

Austen, Jane. *Pride and Prejudice*. (New York: Penguin Classics, 2007), Kindle.

Social Media

Notes:

Chicago Manual of Style. "Is the world ready for singular they? We thought so back in 1993." Facebook, April 2015. <https://www.facebook.com/ChicagoManual/posts/is-the-world-ready-for-singular-they-we-thought-so-back-in-1993-when-the-14th-ed/10152906193679151/>

Shortened Notes:

Chicago Manual of Style. "Is the world ready"

Bibliography entries (in alphabetical order):

Chicago Manual of Style. "Is the world ready for singular they? We thought so back in 1993." Facebook, April 2015. <https://www.facebook.com/ChicagoManual/posts/is-the-world-ready-for-singular-they-we-thought-so-back-in-1993-when-the-14th-ed/10152906193679151/>

Website Contents

Notes:

"Privacy Policy," Privacy & Terms, Google, last modified April 17, 2017, <https://www.google.com/policies/privacy/>.

"About Yale: Yale Facts," Yale University, accessed May 1, 2017, <https://www.yale.edu/about-yale/yale-facts>.

Katie Bouman, "How to Take a Picture of a Black Hole," filmed November 2016 at TEDxBeaconStreet, Brookline, MA, video, 12:51, https://www.ted.com/talks/katie_bouman_what_does_a_black_hole_look_like.

Shortened notes:

Google, "Privacy Policy."

"Yale Facts."

Bouman, "Black Hole."

Bibliography entries (in alphabetical order):

Bouman, Katie. "How to Take a Picture of a Black Hole." Filmed November 2016 at TEDxBeaconStreet, Brookline, MA. Video, 12:51. https://www.ted.com/talks/katie_bouman_what_does_a_black_hole_look_like.

Google. "Privacy Policy." Privacy & Terms. Last modified April 17, 2017. <https://www.google.com/policies/privacy/>.

Yale University. "About Yale: Yale Facts." Accessed May 1, 2017. <https://www.yale.edu/about-yale/yale-facts>.

Subsequent Footnotes to the Same Source

1. For the subsequent footnotes to the same source, authors may use "Ibid" abbreviation instead of shortened notes. If a page number is also the same as previous footnotes, only Ibid. must be used; if a page number is different, then, the page number must be written after "Ibid" abbreviation.

E.g.

Agah Sırrı Levend, *Türk Edebiyatı Tarihi* (Ankara: AKDITYK TTK Yayınları, 1988), 23.

Ibid., 26.

2. If certain author has citations for more than one of his/her pieces in the same article, then in the footnotes it must be author's name surname, year of publication and page number; if the author has more than one piece in same year, then, the letters of A, B, C must be added to the publication year of the piece. This also must be written as it is, in the bibliography.

D. PRINCIPLES TO ABIDE BY THE RULES OF USING DOCUMENTS, TABLES, FIGURES AND GRAPHS

1. Attachments (documents) must be presented at the end of the text and there must be brief information below, as to the content of the document and proper citation in line with the relevant criteria.
2. Other attachments (Tables, Figures, Graphs) must be presented as "Additional Table: 1, Additional Graph: 3, and Additional Figure: 7"; if indicators other than the text are too many in number, attachments must be presented after the References. References to these attachments in the text must be shown as "Additional Table: 1, Additional Graph: 3 or Additional Figure: 7." If the citation is made for a table, figure, graph or picture, the resource must be indicated.
3. Tables within the text must be titled in bold on the table, and the cited source must be given according to the footnote rules.

4. Figures, graphs, and maps within the text must be titled below, and the cited source must be given according to the footnote rules.

E. PRINCIPLES AS TO WRITING BIBLIOGRAPHY

1. Headline of bibliography must be written in upper-case and bold, right after the text with two spaces, left aligned, and without indents.
2. References must be alphabetically ordered according to the surnames of the authors.
3. Line spacing must be 1.0.
4. Initials of the names and the surnames of the authors must be in upper-case with other letters in lower-case.
5. The page range of the paper that is published in a book or a journal must be given at the end of the reference.
6. Two or more works from the same author must be referenced as follows:
 - The recent work must be written first with other works following the same order.
 - The name of the author must not be specified for the second and the following works. There must be — — — mark instead of the name.

YAYIN ETİĞİ VE KÖTÜYE KULLANIM BEYANI

GENEL İLKELER

Üsküdar Üniversitesi Sosyal Bilimler Dergisi'nin yayın süreci bilginin bilimsel yöntemle yansız biçimde üretilmesi, geliştirilmesi ve paylaşılmasına dayanır; akademik ilkelere bağlı kalarak, belirlenmiş akademik ve etik standartlarla uyumlu bir şekilde yayıncılıkta yanlış uygulamaların önüne geçmeyi taahhüt eder. Etik standartları sağlamak için gönderilen bilimsel yazılarda COPE (Committee on Publication Ethics)'un belirlediği uluslararası standartlar dikkate alınmaktadır. ÜSBİD hakem değerlendirmeleri «Çift Kör Hakemlik» kuralına uygun olarak gerçekleştirilir.

Üsküdar Üniversitesi Sosyal Bilimler Dergisi açık erişimli bir dergidir ve makale gönderme/ değerlendirme süreçleri ücretsizdir.

Makalenin Üsküdar Üniversitesi Sosyal Bilimler Dergisi'nde yayımlanması maksadıyla DergiPark üzerinden yazar(lar) tarafından yüklenmesi, başvuru sürecini başlatır.

Üsküdar Üniversitesi Sosyal Bilimler Dergisi, gönderilen yazılarda düzeltme yapmak, yazıları yayımlamak ya da yayımlamamak hakkına sahiptir.

Telif Hakkı Devri Formu tüm yazarlarca imzalanarak makale ile beraber Üsküdar Üniversitesi Sosyal Bilimler Dergisi'nin ilgili DergiPark sayfasına yüklenmelidir.

A. HAKEM DEĞERLENDİRME SÜRECİ

DergiPark üzerinden gönderilen makaleler, Sekreterlik aşamasında öncelikli olarak biçim, kapsam ve intihal değerlendirmesine alınır. Bu aşamada, Sekreter, Yazım ve Dil Editörlerinin önerileri dâhilinde yazardan düzenlemeler istenebilir. Biçim, kapsam ve özgünlük açısından uygun bulunan makaleler, Editörlük aşamasına aktarılır. Editörlük aşamasında, editör kurulu değerlendirmesinden sonra makale konunun uzmanı hakemlere (iki hakeme) gönderilir. Hakem değerlendirme süreci, DergiPark sistemi üzerinden “Çift Kör Hakemlik” kuralına uygun olarak gerçekleştirilir.

Hakemler, makale için “Kabul”, “Minör Revizyon”, “Majör Revizyon” ve “Ret” kararı verebilirler. Hakem değerlendirme formları DergiPark üzerinden yazara iletilir. Yazar(lar), hakem ve editörlerin eleştiri, değerlendirme ve düzeltmelerini dikkate almak zorundadırlar. Düzeltmelerle ilgili katılmadığı hususlar olması durumunda, yazar(lar), bunları gerekçeleri ile aynı bir sayfada bildirme hakkına sahiptir.

Gönderilen yazılar iki alan uzmanının “yayımlanabilir” onayından sonra, Editörler/Editör yardımcılarının son kararı ile yayımlanır.

Hakem ve Editör Kurulu değerlendirmelerine istinaden, makale sürecin herhangi bir aşamasında reddedilebilir.

B. MAKALE DEĞERLENDİRME SÜRECİ

Üsküdar Üniversitesi Sosyal Bilimler Dergisi'nde yayımlanmak amacıyla gönderilen makaleler için ilk 30 günlük sürede ilk editör değerlendirmesi gerçekleştirilir. Editör incelemesi sonrasında gerekli olması halinde yazara gerekli düzenlemeleri yapması için 15 günlük süre verilir. Editör okumasından başarıyla geçen makalelerin hakem değerlendirme süreci başlatılır. Hakem değerlendirme sürecinde her hakeme davet kabulü için 7 gün, değerlendirme için 30 gün süre verilir. Herhangi bir hakemin bir gerekçeyle ilave süre talep etmesi dikkate alınır. Hakem değerlendirme sürecini başarıyla tamamlayan makaleler için hakemler tarafından talep edilen düzenlemeler için yazara en fazla 30 günlük süre verilir. Çalışmayı tekrar görmek isteyen hakeme makale gönderilir ve bu maksatla hakeme 30 gün süre daha verilir. Hakemlerin son incelemesinden sonra çalışmanın son hali 15 gün içerisinde editör okumasından geçirilir. Sürec içerisinde yazar veya hakemlerden gelen ek süre talepleri de dikkate alınır.

C. YAYIN KURULUNUN SORUMLULUKLARI

Üsküdar Üniversitesi Sosyal Bilimler Dergisi'ne başvurusu yapılan her makaleden, hatta yayımlanmasından sonraki tüm süreçlerinden Üsküdar Üniversitesi Sosyal Bilimler Dergisi Yayın Kurulu (Bundan sonra, "Yayın Kurulu") ve Editörler/Editör yardımcıları sorumludur.

Yayın Kurulu, yayın, kör hakemlik, değerlendirme süreci, etik ilkeler gibi dergi politikalarının belirlenmesini ve uygulanmasını sağlar.

Makalenin Yayın Kurulu'nca hakem sürecine alınması bir yayın taahhüdü anlamına gelmez. Yayın için hakem süreci olumlu sonuçlansa bile mutlaka Yayın Kurulunun ve Editörlerin/Editör yardımcılarının kararı gerekir.

Yayın Kurulu, akademik dürüstlüğü teşvik eder. Yayın Kurulu, yazılı eserlerin orijinalliğini, bu eserleri yayın öncesinde [iThenticate](#) intihal önleme programı aracılığıyla denetleyerek teminat altına alır.

Yayın Kurulu, yayımlanmış makalelere ilişkin intihal ve suistimal iddialarını her zaman incelemeye alır. Örneğin, bir yazar makalesinde başka çalışmalardan intihal yapmış, izin alınması gereken durumlarda izin almaksızın veya eksik bildirimle üçüncü şahısların telif materyalini kullanmışsa, Yayın Kurulu makaleyi geri çekmek, meseleyi yazarın çalıştığı kurumdaki bölüm başkanına, dekanına ve/veya ilgili akademik kurumlara bildirme dâhil çeşitli işlemler yapma hakkını kendinde saklı tutar.

D. EDİTÖRLER / EDİTÖR YARDIMCILARININ SORUMLULUKLARI

Üsküdar Üniversitesi Sosyal Bilimler Dergisi Editörleri/Editör Yardımcıları, makale ve dergi yayım sürecinde fikri mülkiyet hakları, bilimsel-etik olmayan davranışlarla ve intihalle ilgili önlemleri almaktan sorumludur.

Editörler/Editör yardımcıları, makalelerle ilgili olumlu ya da olumsuz karar verirken, makalelerin özgün değeri, alana katkısı, araştırma yönteminin geçerliliği ve güvenilirliği, anlatımın açıklığı ile derginin amaç ve kapsamını göz önünde bulundurlar.

Editörler/Editör yardımcıları, kör hakemlik ve değerlendirme süreci politikalarını uygularlar, hakemlerin ve yazarların kimlik bilgilerini değerlendirme sürecinde birbirlerinden gizli tutarlar ve her makalenin yansız ve süresi içinde değerlendirilmesini sağlarlar. Makalelerdeki hata, tutarsızlık ya da yanlış yönlendirmelerin düzeltilmesini gerçekleştirirler. Ayrıca basılmış makaleler hakkında gelen düzeltme ya da tartışmaları değerlendirirler.

Editörler/Editör Yardımcıları, derginin yayın esasları ve etik ilkeleri kapsamında kişisel verilerin korunmasını sağlarlar.

Editörler/Editör yardımcıları, makalelerde insan ve hayvan haklarının korunmasına özen gösterirler, makaledeki çalışmaya konu olan katılımcıların açık onayının belgelendirilmesini önemserler, deneysel araştırmalarda veya anket içeren çalışmalarda etik kurul onayı olmadığında makaleyi reddederler.

E. HAKEMLERİN SORUMLULUKLARI

Teslim edilen makalenin yayımlanıp yayımlanmayacağına Yayın Kurulu tarafından karar verilmesinde hakem görüşleri önceliklidir.

Hakemler, iki yönlü kör hakem usulüne riayet ederek çalışmayı adil ve tarafsız olarak değerlendirmelidirler.

Hakemler, gizlilik ilkesine riayet etmelidir, hakemlik sürecinden elde ettikleri bilgileri kişisel menfaatleri için kullanmamakla yükümlüdürler; raporlarını veya makale hakkındaki bilgileri başkalarıyla paylaşmamalıdır.

Hakem değerlendirmeleri objektif ve yapıcı olmalıdır. Yazının akademik yeterliliği esas alınmalıdır. Yazarların şahsiyetlerine yönelik eleştiriler uygun görülmez. Hakemler, yaptıkları değerlendirmeleri destekleyecek açıklamaları ve argümanları, dergi editörlüğünce sunulan hakem değerlendirme raporlarında sunmalıdırlar. Editörler/Editör Yardımcıları, taraflı ve şahsileştirilmiş değerlendirmeleri ve gerekçelendirilmemiş onay ve retleri değerlendirmeye almazlar ve bu durumdaki makaleler için yeniden hakem belirlerler.

Hakemler, kişisel veya kurumsal çıkar çatışmalarıyla sonuçlanabilecek makaleleri değerlendirmeyi kabul etmemelidirler.

Hakemler, tespit etmeleri halinde, dergi editörlüğünü fiilî ya da olası herhangi bir intihal, çoklu yayın veya eş zamanlı başvuru vakasından haberdar etmelidirler.

Hakemler, değerlendirmeyi tarafsızlık ve gizlilik içinde yapmalıdırlar. Bu ilke gereğince, inceledikleri makaleleri değerlendirme sürecinden sonra yok etmelidirler. Uyrak, cinsiyet, dinsel inanç, siyasal görüş ve ticari kaygılar, değerlendirmenin akademik tarafsızlığını bozmamalıdır.

Hakemler değerlendirmesini kabul ettikleri makaleyi süresi içinde değerlendirmelidirler. Makalenin akademik niteliğini artırmak maksadıyla, hakemlerin düzeltme önerileri yazarlara iletilir ve hakemlerin talep etmeleri halinde, yazar tarafından yapılan düzeltmeler hakeme iletilir.

F. YAZARLARIN SORUMLULUKLARI

Üsküdar Üniversitesi Sosyal Bilimler Dergisi'ne sunulan metinler/çalışmalar intihal içermemeli ve özgün olmalıdır. Bu konuda sorumluluk tamamen yazarlara aittir.

İntihalin her çeşidi, yazarın kendi yayınlarından yaptığı usulsüz aktarımlar dâhil, çok ciddi bir etik sorundur. İntihal içerdiği tespit edilen makalelerin değerlendirme süreci durdurulur. Yayımlandıktan sonra intihal tespit edildiği takdirde, Editörler ve Editör yardımcıları uygun önlemler alırlar.

DergiPark başvurusu yapılan makalelerin tüm yazarlarının DergiPark hesabı olması ve makale gönderimi sırasında bütün yazarların başvuruya dâhil edilmeleri gerekmektedir. Bu kurala uymayan başvurular incelemeye alınmayacaktır.

Dergimizin yayın politikası ve kuralları gereği aynı yazara/yazarlara ait farklı makaleler aynı sayıda veya ardışık iki sayıda basılamaz.

Yazar, makalesini, yayın kararı alınıncaya kadar, dergi yayın kuruluna bildirmek koşuluyla geri çekme hakkına sahiptir.

Yazarlar cinsiyet, ırk, dil, inanç, kültür, sınıf, yaş, görüş, zümre ve cinsel yönelim gibi aidiyet ve kimlikler üzerinden ayrımcı bir dil kullanmamalıdır.

Çalışmalar/makaleler üçüncü bir tarafın mahremiyet ve fikri mülkiyet haklarını ihlal etmemelidir.

Yazarlar, başvuru sürecinde DergiPark ve sosyalbilimlerdergisi.com üzerinden de erişilebilen Telif Hakkı Formu'nu doldurmak zorundadır.

Yazarlar, çalışmalarında payları olan tüm şahısları belirtme yükümlülüğü taşırlar. Çalışmalarında önemli derecede payları olan şahısları ortak yazar olarak belirtmelidirler. Bir çalışma, yazarlarının tümünün rızası olmadan yayımlanamaz.

Makaleye katkı sağlamayan kişilerin adları, yazar olarak yazılmamalıdır. Yayımlanmak üzere başvurusu yapılan bir makale için yazar sırasını değiştirme, yazar çıkartma, yazar ekleme işlemleri önerilmemelidir.

Yazarlar, çalışmanın/metnin eski bir versiyonu başka bir mecrada yayımlanmışsa bunu belirtmelidirler. Çalışma, yayımlanmamış bile olsa bir tezden veya yayımlanmamış bilimsel toplantı sunumundan derlendiyse, bunun ilk sayfada dipnot olarak belirtilmesi gerekir.

Yazarlar, mevcut telif hakları yasası esaslarına uygun hareket etmekte sorumludurlar.

Değerlendirme sürecinde yazarlardan makalelerine ilişkin bilgi ya da veri istenmesi durumunda talep edilen bilgileri dergi editörlüğüne sunmalıdırlar.

Yazarlar, hakemlerin ve Editörler/Editör yardımcılarının düzeltme önerilerini yerine getirmekten sorumludur. Hakemlerin ya da Editörler/Editör yardımcılarının önerilerine katılmaması halinde, yazar, gerekçesi ile birlikte bu durumu dergi editörlüğüne bildirmek hakkına sahiptir.

Yazarlar, hakem değerlendirme önerileri üzerine yaptıkları düzeltme ve değişiklikleri, ayrıca hazırladıkları bir raporu dergi editörlüğüne sunmalıdır.

Bütün yazarlar, araştırma yazılarında, o yazının sonuçlarını veya yorumunu etkileyebileceği düşünülen herhangi bir mali ve diğer tarzda çıkar çatışmalarını açık etmelidirler. Çalışma için alınan bütün mali destek kaynakları açıkça belirtilmelidir.

Bir yazar, yayımlanmış bir makalesinde ciddi bir hata veya yanlışlık keşfedince, bu konuda dergi editörlüğüne vakit geçirmeksizin haber vermelidir. Bu durumda yazar, makalesini geri çekme veya makaleye dair bir düzeltme yayınlamada dergi editörlüğü ile işbirliği yapmakla sorumludur.

Yapılan araştırmalar için ve etik kurul kararı gerektiren klinik ve deneysel insan ve hayvanlar üzerindeki çalışmalar için ayrı ayrı etik kurul onayı alınmış olmalı, bu onay makalede belirtilmeli ve belgelendirilmelidir.

G. MAKALENİN GERİ ÇEKİLMESİ

Geri çekme, literatürü düzeltme ve bulgularına ve sonuçlarına güvenilemeyecek kadar ciddi derecede kusurlu veya hatalı içerik veya veriler içeren yayınlar konusunda okuyucuyu uyarma amacı taşıyan bir mekanizmadır.

Güvenilir olmayan içerik veya veriler, dürüst hatalardan ve iyi niyetli yanlışlıklardan veya araştırma hilelerinden kaynaklanabilir.

“Geri çekmenin temel amacı, yazarları cezalandırmaktan ziyade literatürün düzeltilmesi ve bütünlüğünün sağlanmasıdır.” (COPE, 2019)

Üsküdar Üniversitesi Sosyal Bilimler Dergisi, literatür bütünlüğüne katkıda bulunmaya ve okuyucularına özgün çalışmalar sunmaya önem vermektedir.

Editör(ler), aşağıdaki durumlarda bir yayının geri çekilmesi konusunu değerlendirir:

- İntihal
- Telif hakkı ihlalleri ve ciddi yasal sorunlar (ör. gizlilikle ilgili sorunlar)
- Etik olmayan araştırmaları bildirmesi durumu
- Uygun kullanım izni olmadan veri içeren durumlar
- Veri manipülasyonu, büyük hata ve veri üretimi sonucunda güvenilirmez bulgulara ilişkin açık kanıtların olması durumu
- Yazar(lar)ın çıkar çatışmasını belirtmemesi durumları

H. LİSANS BİLGİSİ

*Üsküdar Üniversitesi Sosyal Bilimler Dergisi'*nde yayımlanmış olan tüm metinler, fikri mülkiyet ve telif hakları mevzuatı esas alınarak, ticari olmayan amaçlar doğrultusunda, atıf yapılarak kullanılabilir; ticari amaçlarla kısmen ya da tamamen çoğaltılamaz ve türetilemez. Yazarlara ait

içeriklerinin tamamı **Creative Commons Alıntı GayriTicari-Türetilemez 4.0 Uluslararası (CC BY-NC-ND 4.0)** ile lisanslanmaktadır. Creative Commons'ın işaret ettiği çerçeve, **Üsküdar Üniversitesi Sosyal Bilimler Dergisi** tarafından da benimsenmektedir:

Paylaş: Eseri her ortam veya formatta kopyalayabilir ve yeniden dağıtabilirsiniz. Lisans şartlarını yerine getirdiğiniz sürece, lisans sahibi bu özgürlükleri (belirtilen hakları) iptal edemez.

Atıf: Uygun referans vermeli, lisansa bağlantı sağlamalı ve değişiklik yapıldıysa bilgi vermelisiniz. Bunları uygun bir şekilde yerine getirebilirsiniz fakat bu, lisans sahibinin sizi ve kullanım şeklinizi onayladığını göstermez.

GayriTicari: Bu materyali ticari amaçlarla kullanamazsınız.

Türetilmez: Eğer materyali karıştırdınız, aktardınız ya da materyalin üzerine inşa ettiyseniz, değiştirilmiş materyali dağıtamazsınız.

Ek sınırlamalar yoktur: Lisansın sağladığı izinlerin kullanımını kanunen kısıtlayacak yasal koşullar ya da teknolojik önlemler uygulayamazsınız.

Bu eser **Creative Commons Atıf-GayriTicari-Türetilemez 4.0 Uluslararası Lisansı** ile lisanslanmıştır.



İ. TELİF HAKLARI

Yazar(lar),

- Dergiye gönderilen makalenin yazar(lar)ın özgün çalışması olduğunu,
- İlgili yazarların bu çalışmaya bireysel olarak katılmış olduklarını ve bu çalışma için her türlü sorumluluğu aldıklarını,
- Tüm yazarların sunulan makalenin son halini gördüklerini ve onayladıklarını,
- Makalenin başka bir yerde basılmadığını veya basılmak için sunulmadığını,
- Makalede bulunan metnin, şekillerin ve dokümanların diğer şahıslara ait olan Telif Haklarını ihlal etmediğini,
- Sunulan makale üzerinde editör kurulu incelemesi ardından başlayan hakem süreci devam ederken süreci aksatmaya dayalı ve keyfi olarak makaleyi geri çekemeyeceğini,
- Sunulan makale üzerindeki mali haklarını, özellikle işleme, çoğaltma, temsil, basım, yayım, dağıtım ve internet yoluyla iletim de dâhil olmak üzere her türlü umuma iletim haklarını Üsküdar Üniversitesi Sosyal Bilimler Dergisi'ne devretmeyi kabul ve taahhüt ederler.

Buna rağmen yazar(lar)ın veya varsa yazar(lar)ın işvereninin

- Patent hakları,
- Yazar(lar)ın gelecekte kitaplarında veya diğer çalışmalarında makalenin tümünü ücret ödemeksizin kullanma hakkı,
- Makaleyi satmamak koşuluyla kendi amaçları için çoğaltma hakkı gibi fikri mülkiyet hakları saklıdır.

Bununla beraber yazar(lar) makaleyi çoğaltma, postayla veya elektronik yolla dağıtma hakkına sahiptir. Makalenin herhangi bir bölümünün başka bir yayında kullanılmasına Üsküdar Üniversitesi Sosyal Bilimler Dergisi'nin yayımcı kuruluş olarak belirtilmesi ve Dergiye atıfta bulunulması şartıyla izin verilir. Atıf yapılırken Dergi Adı, Makale Adı, Yazar(lar)ın Adı, Soyadı, Cilt No, Sayı No ve Yıl verilmelidir.

Yazar(lar), telif hakkı ihlali nedeniyle üçüncü şahıslarca istenecek hak talebi veya açılacak davalarda Üsküdar Üniversitesi Sosyal Bilimler Dergisi'nin hiçbir sorumluluğunun olmadığını, tüm sorumluluğun yazar(lar)a ait olduğunu taahhüt eder/ederler. Ayrıca yazar(lar) makalede hiçbir suç unsuru veya kanuna aykırı ifade bulunmadığını, araştırma yapılırken kanuna aykırı herhangi bir malzeme ve yöntem kullanılmadığını ve etik kurallara uygun hareket edildiğini taahhüt eder/ederler.

Telif Hakkı Devri Formu tüm yazarlarca imzalanarak (taratılıp veya resim jpg. vs olabilir) makale ile beraber Üsküdar Üniversitesi Sosyal Bilimler Dergisi'nin ilgili DergiPark sayfasına yüklenmelidir.

J. ETİK İLKELERE UYMAYAN DURUMUN EDİTÖRE BİLDİRİLMESİ

Üsküdar Üniversitesi Sosyal Bilimler Dergisi'nde editörler, hakemler, yazarlar ile ilgili etik ilkelere uymayan bir davranış ya da değerlendirme sürecindeki, erken görünümdeki ya da yayımlanmış bir makale ile ilgili etik ilkelere aykırı bir durumla karşılaşılması durumunda, lütfen **uusbd@uskudar.edu.tr** adresine ileti yoluyla bildiriniz.

Etik ilkelere uymayan durumların bildirilmesi halinde dergi editörlüğü şikâyeti değerlendirir. Şikâyetin değerlendirilmesi sonucunda gerekli görülmesi halinde konunun incelenmesi için Üsküdar Üniversitesi Girişimsel Olmayan Araştırmalar Etik Kuruluna iletir. Kurulun raporuna göre nihai karar verilir ve uygulanır.

PUBLICATION ETHICS AND MALPRACTICE POLICY

GENERAL PRINCIPLES

The publication process of Üsküdar University Journal of Social Sciences (henceforth, “The Journal”) is predicated on the objective production, development and sharing of knowledge through scientific methods. The Journal promises to adhere to academic principles and prevent false practices in conformity with academic and ethical standards. In order to maintain the ethical standards for submitted articles, the international standards of the **COPE** (Committee on Publication Ethics) are taken into account. The journal employs a double-blind refereeing system.

Üsküdar University Journal of Social Sciences is an open-access journal and the article submission/evaluation process is free of charge.

Submitting an article through the DergiPark website starts the submission/evaluation process for publication.

The Journal has the right to edit, publish or not publish the submitted articles.

The author(s) has/have to sign the Copyright Transfer and Author Agreement and has/have to upload the form on the DergiPark page of the Journal along with the manuscript.

A. PEER-REVIEW PROCESS

Articles sent through DergiPark site are initially evaluated for format, scope, and plagiarism at the Secretariat stage. At this stage, edits may be requested from the author within the suggestions of the Secretary, Copyeditors and Language Editors. Articles that are found appropriate in terms of format, scope and originality are transferred to the Editorial stage. In the editorial stage, the article is sent to the expert referees (two referees) after the editorial board evaluation. The referee evaluation process is carried out in accordance with the “Double-Blind Peer-review” rule over the DergiPark system.

The referees may decide on “Accept”, “Minor Revision”, “Major Revision” and “Reject” for the article. Referee evaluation forms are sent to the author via DergiPark. The author(s) must take into account the criticism, evaluation and corrections of the referees and editors. In case of disagreements regarding the corrections, the author(s) has the right to report them on a separate page with their justifications.

The submitted manuscripts are published with the final decision of the Editors/Vice-Editors, after the approval of the two referees.

Based on the evaluations of the referee and editorial board, the article may be rejected at any stage of the process.

B. ARTICLE REVIEW PROCESS

Regarding the articles submitted to Üsküdar University Journal of Social Sciences for publishing, the initial editorial evaluation is made within the first 30 days. Following the editorial review, if necessary, the author is given 15 days to make the required corrections. The referee review process starts for the articles that successfully passed the initial editorial review. In the referee review process, each referee is given 7 days for accepting the invitation online, and 30 days for the review. Any of the referee's request to have extra time based on an excuse is taken into consideration. Concerning the articles that successfully went through the referee review process, the author is given 30 days at most to complete the improvement requested by the referees. The article is sent to the referee who wishes to review it, and the referee is given 30 days for this purpose. After the last review is made by the referees, the final form of the article is put into editorial reading to be completed in 15 days. Possible requests for extra time coming from the author or the referees are taken into consideration.

C. RESPONSIBILITIES OF THE EDITORIAL BOARD

Üsküdar University Journal of Social Sciences Editorial Board (henceforth, "The Editorial Board") and Editors/Vice Editors are responsible for all the processes before, during and after the publication of each and every article submitted to the Journal.

The Editorial Board determines and implements the entire policies of The Journal, including but not limited to publication, blind review, assessment process, and ethical principles.

The initiation of the blind review process for an article does not indicate a publication promise on behalf of The Journal. Likewise, the positive outcome of the review process still necessitates the affirmative decision of The Editorial Board and Editors/Vice Editors for the publication of the article.

The Editorial Board encourages academic honesty. The Editorial Board ensures the originality of the articles by uploading them on iThenticate plagiarism detection software and evaluating their originality report.

The Editorial Board always examines the claims of plagiarism and abuse in regard to published articles. In case it is established that an author committed plagiarism, or used copyrighted material that belongs to third parties without proper and full reference and permission, The Editorial Board reserves the rights, including but not limited, to retract the article, inform the author's head of department, dean of faculty and/or other academic institutions.

D. RESPONSIBILITIES OF EDITORS/VICE-EDITORS

Üsküdar University Journal of Social Sciences Editors/Vice-Editors are responsible for taking measures related to intellectual property rights, unethical and non-academic behaviours and plagiarism during the publication of articles and journals.

Editors/Vice-Editors, when making positive or negative decisions about the articles, take into consideration the originality of the articles, their contribution to the field, the validity and reliability of the research method, the clarity of the narration, and the purpose and scope of the journal.

Editors/Vice-Editors implement the blind peer review and evaluation processes that are among the publication policies of the journal, keep the identities of the referees and authors confidential, and ensure that each article is evaluated objectively and in due time. Editors may correct errors, inconsistencies, or misleading in the articles. They also evaluate any corrections or discussions about published articles.

Editors/Vice-Editors ensure the protection of personal data within the journal's publication and ethical principles.

Editors/Vice-Editors pay attention to the protection of human and animal rights in articles, attach importance to documenting the explicit consent of the participants of the research used in the article. Editors/Vice-Editors rejects experimental research articles and articles that contain surveys without proper ethics committee approval.

E. RESPONSIBILITIES OF REFEREES

The opinion of the referees shall be given priority in the decision of the JOSOC Editorial Board concerning whether the submitted article will be published or not.

The referees should evaluate the work fairly and objectively following the double-blind peer-review procedure.

Referees must respect the principle of confidentiality. They are obliged not to use the information obtained from the peer review process for their personal benefit. They should not share their reports or any information in relation to the article.

Referee assessments should be objective and constructive. The academic competence of the article should be taken as a fundamental criterion of assessment. Criticisms on the personalities of the authors are not considered appropriate. Referees should provide explanations and arguments via reports that are provided by the Editors/Vice-Editors. Editors/Vice-Editors do not take into account biased and personalized evaluations or unjustified approvals and refusals and appoint a new referee for such articles.

The referees should not accept articles that may result in personal or institutional conflicts of interest.

Referees, in case of detection, should notify the journal editorship of any actual or possible plagiarism, multicasting or simultaneous application.

The referees should conduct the evaluation with neutrality and confidentiality. Due to this principle, they should destroy the articles they have reviewed after the evaluation process. Nationality, gender, religious belief, political view and commercial concerns should not disrupt the academic neutrality of the assessment.

Referees should complete evaluations of the articles within due course. In order to improve the academic quality of the article, the referees' suggestions for revisions are delivered to the authors and, if requested by the referees, the corrections made by the authors are sent to the referees.

F. RESPONSIBILITIES OF AUTHORS

The studies submitted to JOSOC should not contain plagiarism and should be original. The responsibility lies within the authors in regard to this matter.

Any form of plagiarism is a very serious ethical problem, including self-plagiarisms. The evaluation process will be stopped for the articles that contain plagiarism. If any plagiarism is detected after the publication, Editors/Vice-Editors will take necessary measures.

All authors of the articles must have a DergiPark account and when submitting an article via DergiPark all authors must be included. Applications that do not comply with this rule will not be considered.

Due to the publication policy and rules of our journal, different articles by the same author(s) cannot be published in the same issue or in two consecutive issues.

The author reserves the right to withdraw his/her article provided that the author notifies the withdrawal to the editorial board until the publication decision is taken.

Authors should not use discriminatory language based on gender, race, language, belief, culture, class, age, opinion, rank and sexual orientation.

The works/articles should not violate the privacy and intellectual property rights of a third party.

Authors, while submitting their articles, are obliged to fill Copyright Transfer and Author Agreement form which can be accessed via DergiPark and sosyalbilimlerdergisi.com.

Authors are obliged to specify all individuals who have a share in their article. Individuals with significant contributions to their article should be cited as co-authors. An article cannot be published without the consent of all authors.

The name of the persons who do not contribute to the article should not be written as an author. Changing the order of authors' names, removing and adding authors' names should not be proposed for an article submitted for publication.

Authors should state if an old version of the article is published in another medium. If the study is compiled from a dissertation/thesis (even if it is unpublished) or an unpublished scientific meeting presentation, this should be indicated on the first page as a footnote.

Authors are responsible for acting in accordance with the existing copyright laws.

If any information or data is requested from the authors during the evaluation process, they should submit the expected information to the editorship.

Authors are responsible for fulfilling the revision suggestions of the Editors/Vice-Editors and the referees. The author has the right to inform the editorship with justification, he/she does not agree with the suggestions of the Editors/Vice-Editors and referees.

All authors shall state any financial and other conflicts of interest in their research papers that may be thought to affect the results or interpretation of that paper. All sources of financial support for the study should be clearly stated.

When an author discovers a serious error or inaccuracy in a published article, it is the responsibility of the author to immediately notify the editorship. In this case, the author is responsible for cooperating with the journal editorship in either withdrawing the article or publishing a revision of the article.

For all researches conducted and for clinical and experimental studies involving humans and animals, which require ethics committee approval, an ethics committee approval must be obtained and should be specified and documented.

G. RETRACTION POLICY

Retraction is a mechanism for correcting the literature and alerting readers to articles that contain such seriously flawed or erroneous content or data that their findings and conclusions cannot be relied upon.

Unreliable content or data may result from honest errors, naïve mistakes, or research misconduct.

“The main purpose of retraction is to correct the literature and ensure its integrity rather than to punish the authors.” (COPE, 2019)

Üsküdar University Journal of Social Sciences attaches importance to contributing to the integrity of the literature and providing original studies to its readers.

Editors will consider retraction of a publication in case(s) of:

- Plagiarism
- Copyright infringements and serious legal issues (eg. privacy)
- Reporting unethical research
- Containing a data without proper permission for use
- Clear evidence regarding unreliable findings as a result of data manipulation, major error and fabrication of data
- Author(s)' failure to state conflict of interest

H. LICENSE NOTICE

The published texts can be used with reference, based on intellectual property and copyright legislation, for non-commercial purposes in *Üsküdar University Journal of Social Sciences*. They

cannot be reproduced partially or completely for commercial purposes. All content is licensed under **Creative Commons Attribution NonCommercial-NoDerivatives 4.0 International License (CC BY-NC-ND 4.0)**. The framework pointed out by **Creative Commons** is adopted by *Üsküdar University Journal of Social Sciences*.

Share: You are free to copy and redistribute the material in any medium or format. The licensor cannot revoke these freedoms as long as you follow the license terms.

Attribution — You must give appropriate credit, provide a link to the license, and indicate if changes were made. You may do so in any reasonable manner, but not in any way that suggests the licensor endorses you or your use.

NonCommercial — You may not use the material for commercial purposes.

NoDerivatives — If you remix, transform, or build upon the material, you may not distribute the modified material.

No additional restrictions — You may not apply legal terms or technological measures that legally restrict others from doing anything the license permits.

This work is licensed under a **Creative Commons Attribution-Non Commercial-NoDerivatives 4.0 International License**.



I. COPYRIGHT INFORMATION

The Author(s) warrant that;

1. The manuscript submitted is their own original work;
2. All authors participated in the work in a substantive way and are prepared to take public responsibility for the work;
3. All authors have seen and approved the manuscript as submitted;
4. The manuscript has not been published and is not being submitted or considered for publication elsewhere;
5. The text, illustrations, and any other materials included in the manuscript do not infringe upon any existing copyright or other rights of anyone;
6. After the submission, they admit not to withdraw -arbitrarily or aiming to disrupt the process- the manuscript;
7. They transfer all financial rights, especially processing, reproduction, representation, printing, distribution, and online transmittal, to

Üsküdar University Journal of Social Science with no limitation whatsoever.

Notwithstanding the above, the Contributor(s) or, if applicable the Contributor's Employer, retain(s) all proprietary rights other than copyright, such as

1. patent rights;
2. to use, free of charge, all parts of this article for the author's future works in books, lectures, classroom teaching, or oral presentations;
3. Intellectual property rights, such as the right to reproduce for their own purposes, of the author(s) or the employer (if any) of the author(s) are reserved, provided that the article is not sold.

However, reproduction, posting, transmission or other distribution or use of the article or any material contained therein, in any medium as permitted hereunder, requires a citation to the Journal and appropriate credit to Üsküdar University Journal of Social Science as the publisher, suitable in form and content as follows: Title of article, author(s), journal title and volume/issue, Copyright© year.

The/All author(s) also warrant that "Üsküdar University Journal of Social Science and the Journal Editors" will not be held liable against all copyright claims of any third party or in lawsuits that may be filed in the future, and that The/All author(s) will be the only person who will be liable in such cases. The/All author(s) also warrant that the article contains no libellous or unlawful statements, the/All author(s) did not use any unlawful method or material during the research, the/All author(s) obtained all legal permissions pertaining to the research, and the/All author(s) adhered to ethical principles during the research.

The/All author(s) has/have to sign the Copyright Transfer and Author Agreement given above and has/have to upload the form on the concerning DergiPark page of the Journal with the manuscript.

J. NOTIFYING THE EDITOR ABOUT MALPRACTICES and VIOLATIONS of ETHICAL PRINCIPLES

If a violation of ethical principles in the evaluation process, preliminary assessment or a published article in Üsküdar University Journal of Social Sciences concerning Editors, Referees or Authors, is observed, please report to uusbd@uskudar.edu.tr

Upon the reporting of a violation of ethical principles, the journal's editors evaluate the complaint. As a result of the evaluation of the complaint, if deemed necessary, they forward the matter to the Üsküdar University Non-Interventional Research Ethics Board for examination. The final decision is made and implemented according to the report of the Board.



ÜSKÜDAR
ÜNİVERSİTESİ
YAYINLARI

www.uuyayinevi.com



T.C. ÜSKÜDAR ÜNİVERSİTESİ

İnsanı anlamaya bir adım daha...



Bu dergi çevreci kağıtla hazırlanmıştır.

www.uskudar.edu.tr



[uskudaruniversitesi](https://www.facebook.com/uskudaruniversitesi)



[uskudaruni](https://twitter.com/uskudaruni)



[uskudaruniversitesi](https://www.youtube.com/uskudaruniversitesi)



[uskudaruni](https://www.instagram.com/uskudaruni)